

TG-AHI/...

Anligningsgivare med kopplingshus



Anligningsgivare för mätning av ytemperatur.

- ✓ Enkel att montera med de medföljande metallspännbanden
- ✓ Modern design och kompakt format
- ✓ Stor kontaktyta ger bra temperaturmätningar

Applikation

Anligningsgivaren mäter mediatemperaturen på ytan av rörets utsida. Den kan användas i ett brett utbud av applikationer eftersom det finns modeller med olika givarelement.

Funktion

Rörets media värmer eller kyler rörväggen och anligningsgivaren mäter dess temperatur. Den ger mycket bra temperaturmätningar tack vare sin stora kontaktyta med röret.

Installation

Anligningsgivaren fixeras enkelt till röret med de medföljande tillbehören. Den har konstruerats för att kunna användas på rör av olika storlekar.

Plinten för att ansluta den analoga ingången till en regulator är placerad under locket. Locket avlägsnas lätt från basen med en vridning.

Tekniska data

Skyddsklass	IP42 (eller IP40, beroende på monteringsläget)
Tidskonstant	5 s
Mätområde, temperatur	-20...+120 °C
Kabelgenomföring	M16
Vikt (inkl. förpackning)	0,09 kg
Dimensioner, yttre (BxHxD)	93 x 70 x 35 mm
Tillbehör, inkluderade	Ett metallspännband (40 cm) och värmeledande kontaktpasta (art.nr: PASTA-20)



Produkten är CE-märkt. Mer information finns på www.regincontrols.com.

Material

Material, kapsling	Polykarbonat (PC)
Material, bas	Polykarbonat (PC)
Material, metallspännband	Rostfritt stål, SUS304
Material, anliggningsselement	Koppar

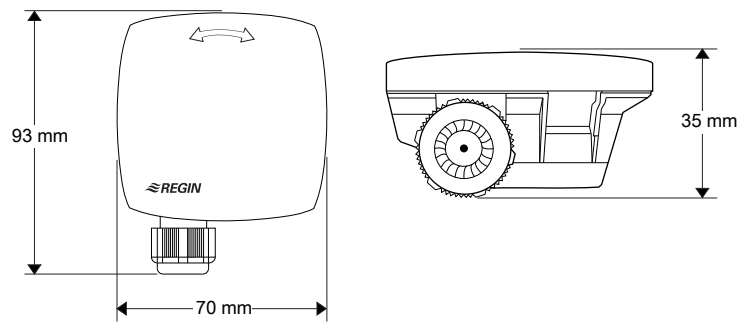
Modeller

Artikel	Givarelement	Nominell resistans	Motsvarar
TG-AH1/PT100	PT100	100 Ω (0°C)	-
TG-AH1/PT1000	PT1000	1000 Ω (0°C)	-
TG-AH1/NTC1.8	NTC 1.8	1800 Ω (25°C)	TAC
TG-AH1/NTC2.2	NTC 2.2	2252 Ω (25°C)	Johnson Controls
TG-AH1/NTC10-01	NTC 10	10 kΩ (25 °C)	Aquatrol - Johnson Controls - Satchwell - Trend - Cylon - Honeywell - Distech
TG-AH1/NTC10-02	NTC 10	10 kΩ (25 °C)	Carel - Evco - Eliwell - AB Industrietechnik
TG-AH1/NTC10-03	NTC 10	10 kΩ (25 °C)	Andover - Delta Controls - Siebe - York
TG-AH1/NTC20	NTC 20	20 kΩ (25 °C)	Honeywell
TG-AH1/NI1000-01	Ni1000	1000 Ω (0°C)	Siemens - Landis & Staefa
TG-AH1/NI1000-02	Ni1000	1000 Ω (0°C)	Sauter

Tillbehör

Artikel	Beskrivning
PASTA-20	Värmeledande kontaktpasta i tub, 20 g

Dimensioner



Dokumentation

All dokumentation kan laddas ner från www.regincontrols.com.