



# SS2U

Compteur d'énergie avec capteur de débit à ultrasons

Compteurs d'énergie compacts avec capteur de débit à ultrasons, pour le chauffage et le refroidissement.

SS2U est une gamme de compteurs d'énergie compacts avec capteur de débit à ultrasons, pour le chauffage et le refroidissement.

### Fonctionnement

Le système de menu, accessible via l'écran, permet de consulter un grand nombre de paramètres, par ex. les consommations en eau chaude et froide, l'énergie totale dépensée en chauffage et refroidissement, les températures ainsi que la consommation d'énergie réelle. Le compteur doit être installé sur le tuyau de retour.

### Raccordement

SS2U... est livré équipé de deux sondes de température PT1000. Les résistances des sondes sont en platine et répondent aux exigences du standard DIN IEC 60751.

La sonde de température de retour est intégrée dans le compteur et la sonde de température de départ doit être raccordée grâce à un câble.

### Grande fiabilité

Le compteur offre des résultats fiables et précis sur de longues périodes de mesure.

### Installation

La sonde de température peut être installée directement dans le média utilisé ou avec un doigt de gant. La conception compacte de ce compteur permet de l'utiliser même dans des espaces étroits.

Plusieurs accessoires pour l'installation sont disponibles: vannes à boisseau sphérique avec doigt de gant pour sonde de température, kits pour le raccord des tuyaux, etc. Voir en page 3 pour une liste des accessoires disponibles.

### SS2U en bref

- Mesure du débit sans pièce mobile
- Surcharge du débit nominal jusqu'à 100 %
- Calculateur amovible
- Faibles pertes de charge
- Disponible avec M-Bus et une sortie d'impulsion ou M-Bus et deux entrées d'impulsion
- Détection du reflux

### Conception modulaire

Grâce aux multiples possibilités de combinaison de ses composants, ce compteur peut être facilement adapté pour répondre à un grand nombre de besoins particuliers. Il est disponible avec M-Bus et une sortie d'impulsion ou M-Bus et deux entrées d'impulsion.

L'adresse par défaut des compteurs équipés du protocole M-Bus est « 0 », ce qui n'est pas une adresse principale de communication valide. Elle peut être modifiée par l'ajout d'une adresse secondaire (par exemple, le numéro de série du compteur).

Pour plus d'information sur les différentes options, consulter le tableau de sélection des modèles.

## Tableau de sélection

Options	SS2U				
Débit (raccord fileté sur le compteur) (DN) (longueur du capteur)	0,6 m <sup>3</sup> /h (G3/4") (DN15) (110 mm)	15-0,6			
	1,5 m <sup>3</sup> /h (G3/4") (DN15) (110 mm)	15-1,5			
	2,5 m <sup>3</sup> /h (G1") (DN20) (130 mm)	20-2,5			
	3,5 m <sup>3</sup> /h (G1") (DN20) (130 mm)	20-3,5			
	3,5 m <sup>3</sup> /h (G1") (DN25) (150 mm)	25-3,5			
Type de mesure et installation	Chauffage, installation du compteur sur le tuyau de retour (homologation MID)		-	HR	
	Refroidissement <sup>1</sup> , installation du compteur sur le tuyau de retour		-	CR	
Interface de communication	M-Bus				- M
	M-Bus avec deux entrées d'impulsion				- MPI
	Sortie d'impulsion énergie				- PO

<sup>1</sup> Certification nationale pour l'Allemagne.

Si vous souhaitez ajouter une option qui ne figure pas dans la liste, veuillez contacter Regin.

## Explication

## Exemple 1 :

Application souhaitée : Compteur 1,5 m<sup>3</sup>/h. Chauffage, installation sur le tuyau de retour. M-Bus.

Numéro de modèle : **SS2U15-1,5-HR-M**

## Accessoires :

- KH- $\frac{3}{4}$ , 2 pièces pour raccord d'une vanne à boisseau sphérique sur les deux côtés du compteur, ou raccords en laiton VSR- $\frac{1}{2}$
- KH-S- $\frac{3}{4}$ , 1 vanne à boisseau sphérique avec doigt de gant pour sonde de température (écoulement de départ)

## Exemple 2 :

Application souhaitée : Compteur 3,5 m<sup>3</sup>/h, DN25. Refroidissement, installation sur le tuyau de retour. M-Bus + entrée d'impulsion.

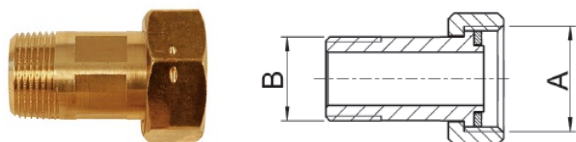
Numéro de modèle : **SS2U20-3,5-CR-MPI**

## Accessoires :

- KH-1 $\frac{1}{4}$ , 2 pièces pour raccord d'une vanne à boisseau sphérique sur les deux côtés du compteur, ou raccords en laiton VSR-1
- KH-S-1 $\frac{1}{4}$ , 1 vanne à boisseau sphérique avec doigt de gant pour sonde de température (écoulement de départ)

## Accessoires

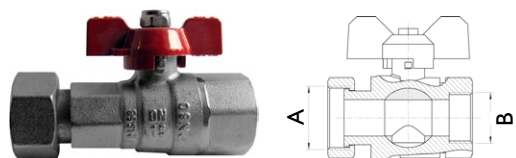
## Raccords filetés en laiton avec joint



DN	Raccord A	Raccord B	Compatible avec	N° article
15	G $\frac{3}{4}$	R $\frac{1}{2}$	q <sub>p</sub> 0,6/1,5 m <sup>3</sup> /h	VSR- $\frac{1}{2}$
20	G1	R $\frac{3}{4}$	q <sub>p</sub> 2,5/3,5 m <sup>3</sup> /h	VSR- $\frac{3}{4}$
25	G1 $\frac{1}{4}$	R1	q <sub>p</sub> 3,5 m <sup>3</sup> /h	VSR-1

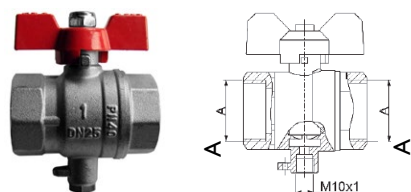
## Accessoires, suite

## Vannes à boisseau sphérique, raccord avec joint



DN	Raccord A	Raccord B	Compatible avec	N° article
15	G $\frac{3}{4}$	Rp $\frac{3}{4}$	q <sub>p</sub> 0,6/1,5 m <sup>3</sup> /h	KH- $\frac{3}{4}$
20	G1	Rp1	q <sub>p</sub> 2,5/3,5 m <sup>3</sup> /h	KH-1
25	G1 $\frac{1}{4}$	Rp1 $\frac{1}{4}$	q <sub>p</sub> 3,5 m <sup>3</sup> /h	KH-1 $\frac{1}{4}$

## Vannes à boisseau sphérique avec point de montage pour une sonde de température (prise M10x1)



DN	Raccord A	Compatible avec	N° article
15	G $\frac{3}{4}$	q <sub>p</sub> 0,6/1,5 m <sup>3</sup> /h	KH-S- $\frac{3}{4}$
20	G1	q <sub>p</sub> 2,5/3,5 m <sup>3</sup> /h	KH-S-1
25	G1 $\frac{1}{4}$	q <sub>p</sub> 3,5 m <sup>3</sup> /h	KH-S-1 $\frac{1}{4}$

## Adaptateur de débit aller avec joint, pour sonde de température montée directement sur un raccord en T



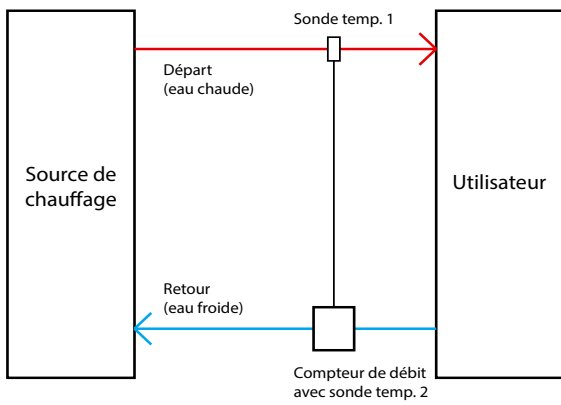
Raccord A	N° article
G $\frac{1}{2}$ , M10x1	VAD- $\frac{1}{2}$ "
G $\frac{3}{8}$ , M10x1	VAD- $\frac{3}{8}$ "

## Adaptateurs filetés pour remplacer le compteur de débit de façon temporaire ou permanente

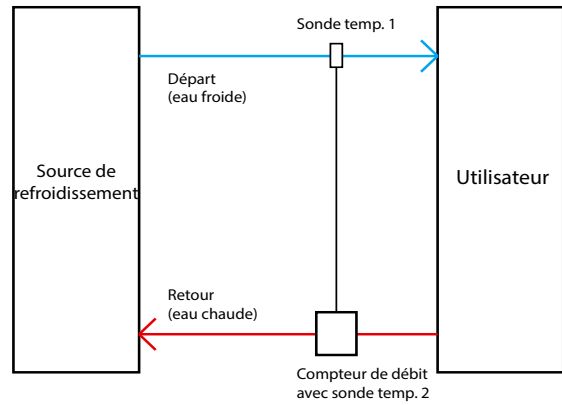


DN	Raccord A	Longueur L	Compatible avec	N° article
15	G $\frac{3}{4}$	110 mm	q <sub>p</sub> 0,6/1,5 m <sup>3</sup> /h	PS-110- $\frac{3}{4}$
20	G1	130 mm	q <sub>p</sub> 2,5/3,5 m <sup>3</sup> /h	PS-130-1
25	G1 $\frac{1}{4}$	150 mm	q <sub>p</sub> 3,5 m <sup>3</sup> /h	PS-150-1 $\frac{1}{4}$

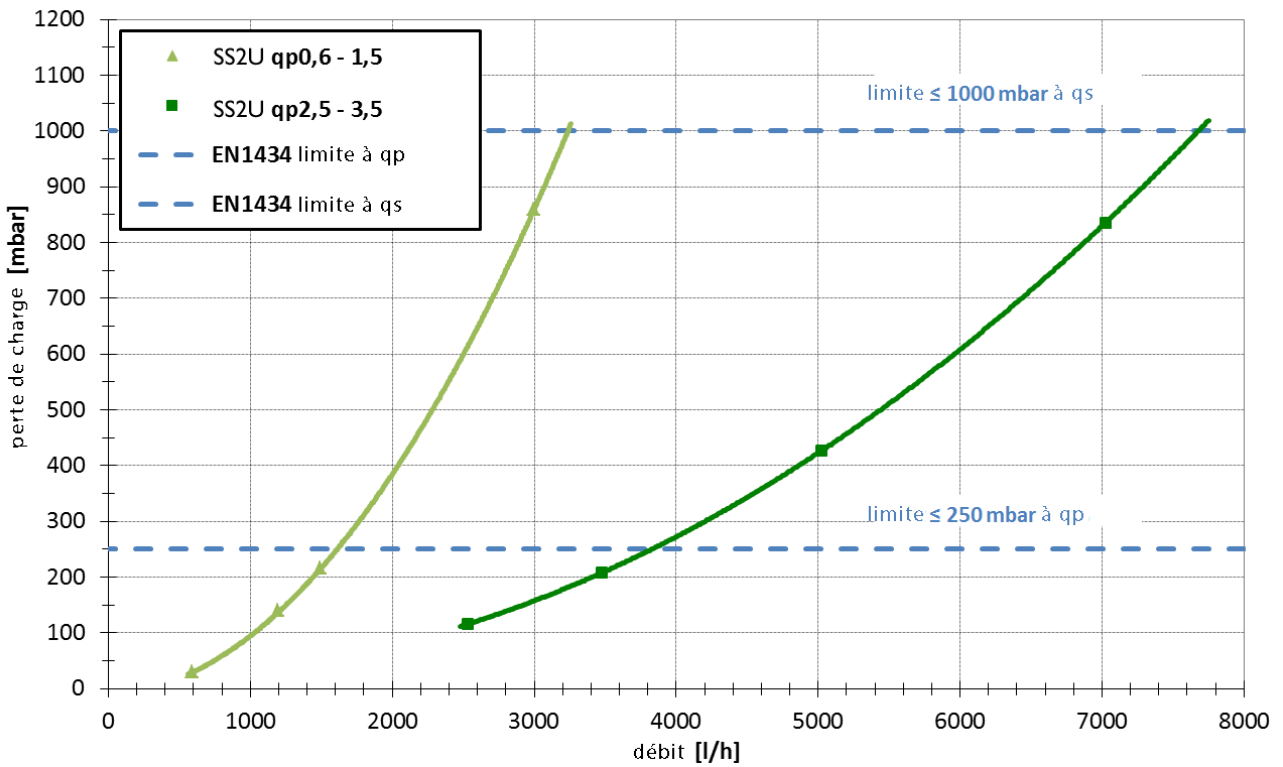
### Exemple d'installation, chauffage



### Exemple d'installation, refroidissement



### Abaque de perte de charge



## Caractéristiques techniques

### Calculateur

Alimentation	Pile lithium 3 V, minimum 6 + 1 ans
Plage de température	1...105°C
Limites de différence de température	3...100 K
Différence de température minimum	> 0,5 K
Résolution température	0,01°C
Fréquence de mesure, qp	4...60 s
Cycle de mesure, débit	> 2 s
Température ambiante	5...55°C
Température de stockage	5...55°C
Indice de protection	IP54
Sauvegarde	Mémoire non volatile, les données sont stockées une fois par jour
Dates de lecture	15 valeurs mensuelles via l'écran, choix de la date de facturation annuelle, 18 valeurs mensuelles
Interfaces	M-Bus + 1 sortie d'impulsion ou M-Bus + 2 entrées d'impulsion
Écran	LCD, 8 chiffres + caractères spéciaux
Unités de mesure, énergie chauffage	3 décimales : kWh, MWh, GJ, l, m <sup>3</sup> , m <sup>3</sup> /h, l/h, kW, MW



**Directive MID (Measuring Instruments Directive)** : Ce produit répond aux exigences de la directive 2004/22/CE du Parlement européen et du Conseil (MID) au travers de la conformité aux normes OIML R75, EN 1434, EN 60751, EN 14154 et PTB-Richtlinie K 7.1.

**Directive basse tension (BT)** : Ce produit répond aux exigences de la directive 2006/95/CE du Parlement européen et du Conseil (BT) au travers de la conformité aux normes EN 61140, VDE 0140-1, EN 60529 et DIN 40050.

**Directive compatibilité électromagnétique (CEM)** : Ce produit répond aux exigences de la directive 2004/108/CE du Parlement européen et du Conseil (CEM) au travers de la conformité aux normes EN 13757-2 et EN 12900-1.

**RoHS** : Ce produit répond aux exigences de la directive 2011/65/UE du Parlement européen et du Conseil.

### Sondes de température

Résistance en platine	PT1000, DIN IEC 60751
Diamètre de la sonde	Ø5,0 mm
Longueur du câble	1,5 m

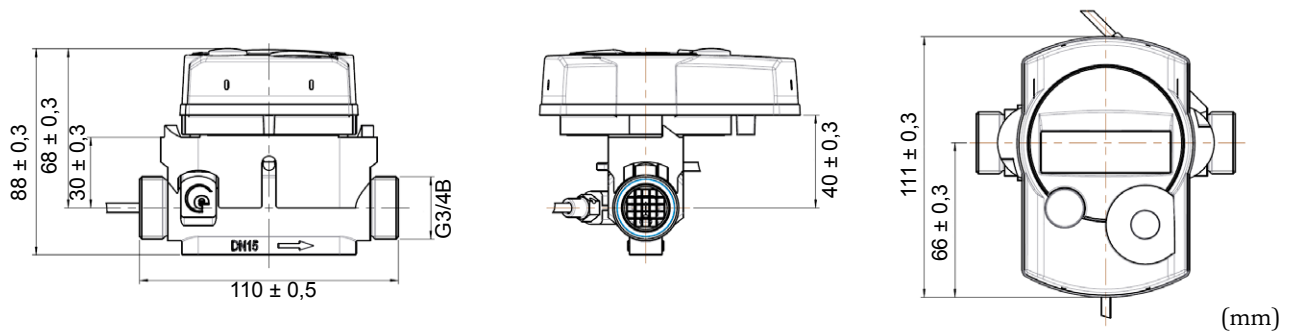
### Compteur de débit

Tailles débit nominal qp (m <sup>3</sup> /h)	0,6	1,5	2,5	3,5	3,5
Seuil faible débit (l/h)	6	6	12	17	17
Débit minimum qi (l/h)	12	15	25	35	35
Débit maximum qs (m <sup>3</sup> /h)	1,2	3,0	5	7	7
Perte de charge $\Delta p$ à $q_p/q_s$	0,03/0,15	0,21/0,87	0,115/0,425	0,21/0,835	0,21/0,835

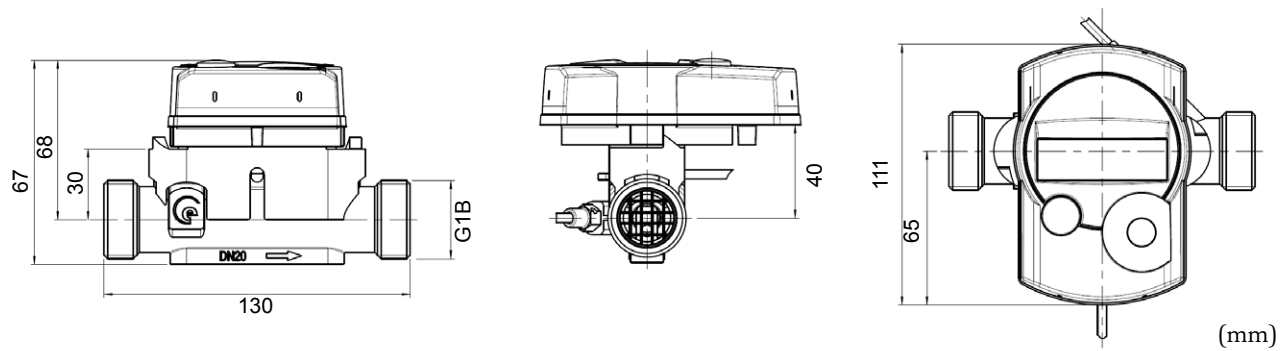
Type de fluide	Eau (fluides autorisés uniquement)
Méthode de mesure	Ultrasons, temps de transit
Plage dynamique qi/qp [-]	1:100
Pression nominale	PN16
Montage	Horizontal ou vertical
Valeurs seuils pour faible débit	12, 17 l/h
Plage de température	15...90°C
Classe de précision selon MID	Classe 2
Point d'installation	Débit retour

## Dimensions

DN 15 - 3/4"



DN 20 - 1"



DN 25 - 1 1/4"

