

PRESSOSTATS manque d'eau

Les pressostats de la gamme SNS permettent principalement le contrôle de la pression d'eau dans les installations de chauffage. Les principaux avantages sont:

- **Contacts inverseurs monoblocs étanches**
- **Affichage du point de consigne**
- **Affichage du différentiel**
- **Utilisables sur la vapeur avec un raccord d'isolement (queue de cochon)**
- **Approuvés CE**

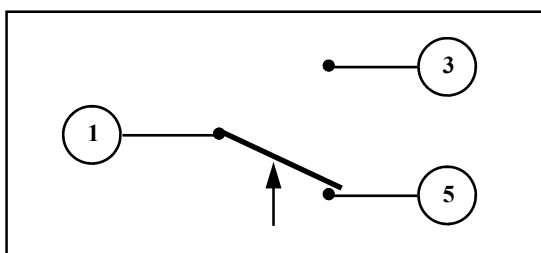

Gamme des pressostats

Référence	Plage Bar	Différentiel Bar	Pression maximum admissible en Bar
SNS – C 103 XQ	50 cm vide à 3	0,35 à 2	11
SNS – C 106 XQ	50 cm vide à 6	0,6 à 4	16,5
SNS – C 110 XQ	1 à 10	1 à 3	16,5
SNS – C 130 XQ	5 à 30	3 à 10	33

Caractéristiques techniques

Raccord prise de pression:	Raccord mâle BSP 3/8'' (12/17)
Sortie:	Contact inverseur unipolaire
Pouvoir de coupure SNS:	12 A - 250 Vac résistif ou inductif
Pouvoir de coupure FNS:	10 A - 250 Vac résistif ou 4,5 A inductif cos φ 0,75
Température de fonctionnement:	-10 à +120 °C
Température de stockage:	-20 à +70 °C
Fluide:	Eau, air, vapeur, réfrigérant (sauf ammoniaque).
Protection:	IP 40
Boîtier:	80 x 62,8 x 54 mm
Fixation:	4 trous Ø 4,4 – entre axe 25 x 25
Semelle de montage:	Pour fixation rapide, 2 vis Ø 3,5 entre axe 40 mm

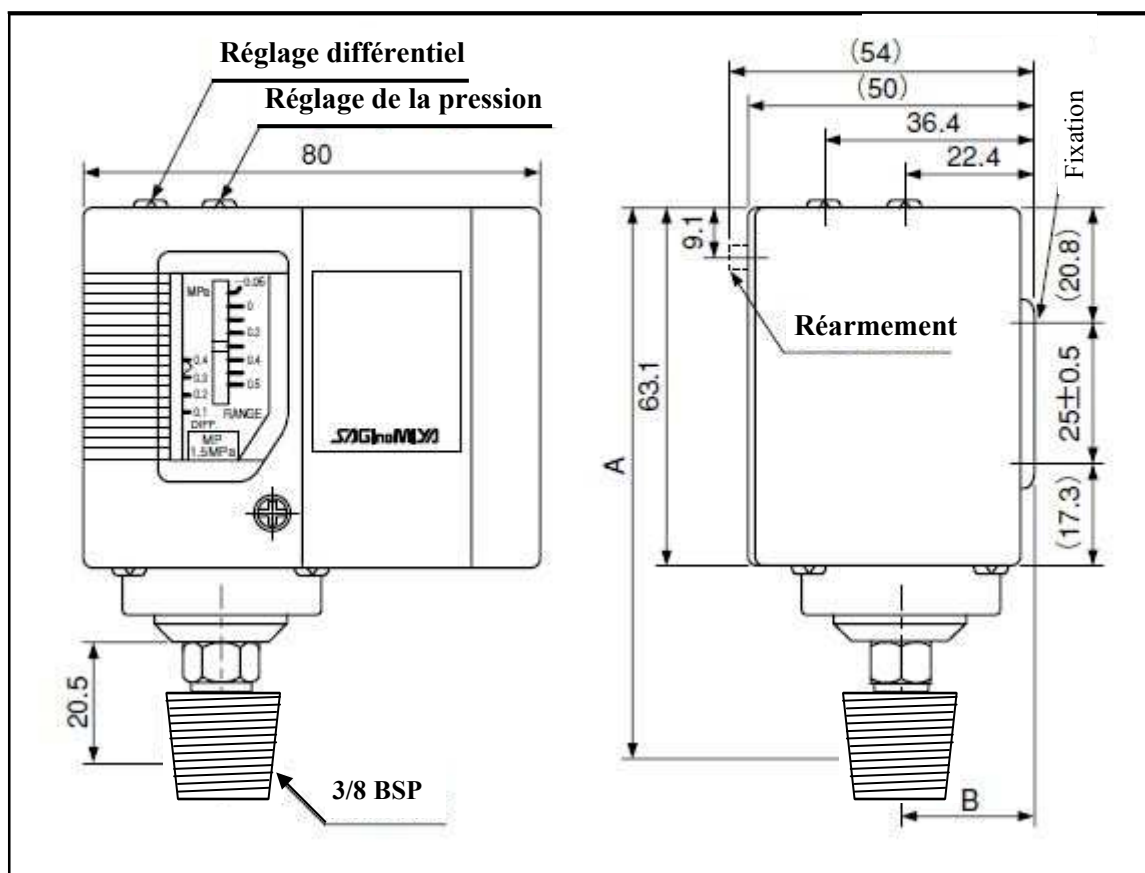
Câblage



Le contact 1 et 3 se ferme quand la pression augmente.

Le contact 1 et 5 se ferme quand la pression diminue.

Dimensions



	A	B	C	D
SNS-C103 XQ	38,5	38,9	22,4	99,4
SNS-C106 XQ	34,4	36	22,4	96,5
SNS-C110 XQ	34,4	36	22,4	96,5
SNS-C130 XQ	34,4	36	22,4	96,5

Ce document est fourni sous réserve de modifications du constructeur