

Flussostato per aria

Air flow switch

Luftströmungswächter

Contrôleur de débit pour air

SL



AVVERTENZE

Le operazioni di installazione e manutenzione devono essere eseguite da personale qualificato e in assenza di alimentazione dell'apparecchio e dei carichi esterni. AB Industrietechnik non risponderà di eventuali danni causati da inadeguata installazione e/o dalla manomissione o rimozione dei dispositivi di sicurezza. Per garantire la tenuta stagna dell'apparecchio stringere le viti del coperchio e chiudere il pressacavo.

Applicazione:

Adatti per il controllo del flusso di aria o gas non aggressivi all'interno dei condotti di distribuzione per impianti di condizionamento o trattamento aria.

Caratteristiche tecniche:

Alimentazione: 15 (8) A; 24-250 Vca
Contatti: microinterruttore stagno alla polvere, con contatti in commutazione
Contenitore: Base in ABS, coperchio PC trasparente
Temp. contenitore: -35°C...+65°C
Temp. di funzion.: -40°C...+85°C
Protezione: IP65 (solo contenitore, lato esterno canale)
Classe di protezione: I
Norme conformità CE: EN 60730-2-18:2000-07

Collegamenti elettrici (Fig. 1):

Collegare i contatti rosso-bianco. Questi contatti si apriranno quando il valore scende sotto il livello stabilito nel caso di diminuzione del flusso d'aria. I contatti rosso-blu si chiudono contemporaneamente e possono essere usati come contatto di allarme/segnalazione.

Ricambio:

DBZ-08 Paletta inox Aisi 301

WARNING

Each single operation done on the unit, either installation or maintenance, must be done without main supply on the unit and external loads. Such operations are permitted only by skilled workers. AB Industrietechnik is not responsible for possible damages caused by an inadequate installation and/or by removed or exchanged security devices. To guarantee the sealed protection on the unit turn the cover screws and close the grommet.

Application:

Suitable for monitoring of air or non aggressive gases in distribution air ducts for air conditioning or air treatments.

Technical features:

Power supply: 15 (8) A; 24-250 Vac
Contacts: dust-tight microswitch with switching contacts (heat/cool)
Housing: Base in ABS, transparent PC
Housing temp.: -35°C...+65°C
Working temp.: -40°C...+85°C
Protection: IP65 (only casing, external side duct)
Protection degree: I
CE standards: EN 60730-2-18:2000-07

Electrical connections (Fig. 1):

Connect the red-white contacts. These contacts will open when the value drops below the set level in the event of a flow decrease. The red-blue contacts close simultaneously and can be used as a signal contact.

Spare part:

DBZ-08 Stainless steel vane

ACHTUNG

Die Installation darf nur von qualifizierten Fachleuten bei getrenntem Stromkreislauf und abgeschalteter Strömung durchgeführt werden. AB Industrietechnik übernimmt keine Haftung für Schäden, die durch unsachgemäße Verwendung, falsche Installation oder durch Entfernung von Sicherheitsvorrichtungen verursacht werden. Um die Dichtheit des Gerätes zu gewährleisten, müssen die Schrauben angezogen und das Panzergewinde geschlossen sein.

Anwendungsbereich:

Geeignet zur Strömungsüberwachung von gasförmigen Medien in Luftkanälen, Zu- oder Abluftgeräten und zur Absicherung von Elektroheizregistern.

Technische Eigenschaften:

Schaltvermögen: 15 (8) A; 24-250 Vac
Kontakte: staubgekapselter einpoliger Mikroschalter
Gehäusematerial: ABS-Unterteil (V0) mit Polykarbonat-Deckel
Gehäusetemp.: -35°C...+65°C
Arbeitsbereich: -40°C...+85°C
Schutzart: IP65 (nur Gehäuse, Kanalaußenseite)
Schutzklasse: I
EG Konformitätsnormen: EN 60730-2-18:2000-07

Elektrische Verdrahtung (Fig. 1):

Die Kontakte Rot-Weiss öffnen, wenn der eingestellte Wert unterschritten wird. Die Kontakte Rot-Blau schließen gleichzeitig und können als Signalkontakt verwendet werden.

Zubehöre:

DBZ-08 Ersatzfahne in Edelstahl

ATTENTION

Pendant les opérations de montage et de maintenance mettre l'appareil ainsi que les charges connectées à celui-ci hors tension. Toutes ces opérations doivent être effectuées par un technicien qualifié. AB Industrietechnik ne pourra être tenu pour responsable des dommages causés suite à une mauvaise installation et/ou une maintenance manipulant ou enlevant les dispositifs de sécurité. Pour garantir l'étanchéité de l'appareil serrer les vis du couvercle ainsi que le presse-étoupe.

Application:

Les appareils sont adaptés au contrôle du flux d'air ou de gaz non agressifs à l'intérieur de canalisations de distribution dans les installations de conditionnement et de traitement d'air.

Caractéristiques techniques:

Alimentation: 15 (8) A; 24-250 Vca
Contacts: micro-interrupteur avec contact inverseur étanche à la poussière
Boîtier: Base en ABS, couvercle PC transparent
Temp. boîtier: -35°C...+65°C
Temp. de travail: -40°C...+85°C
Protection: IP65 (seulement pour le boîtier, en dehors de la conduite)
Classe de protection: I
Normes CE: EN 60730-2-18:2000-07

Raccordement électrique (Fig. 1):

Se connecter aux bornes rouge et blanche. Ces contacts s'ouvrent lorsque la valeur du flux descend au-dessous du seuil préfixé en cas de diminution du flux d'air. Les contacts rouge et bleu se ferment en même temps et peuvent être utilisés comme contacts d'alarme/d'indication.

Accessoires:

DBZ-08 Palette Inox Aisi 301 (Z12CN1707)

Istruzioni per l'installazione:

Il flussostato può essere montato in qualsiasi posizione, purché segua il verso del flusso. Per installazioni su tubazioni verticali bisogna ritrarre l'apparecchio per compensare il peso della paletta. Viene fornita, inoltre, una guarnizione che deve aderire alla piastra di fissaggio dell'apparecchio.

Nota:

Il flussostato viene tarato in funzione del valore minimo di interruzione. Un valore maggiore può essere selezionato ruotando la vite di taratura verso destra. A causa del rischio di rottura della paletta ad una velocità dell'aria maggiore di 5 m/s la paletta deve essere tagliata di lato, nella zona indicata. Come risultato, comunque, il valore minimo di stacco stabilito alla messa in funzione aumenterà da 1 m/s a 2,5 m/s.

E' importante prevedere, se possibile, un tratto di tubazione rettilinea davanti e dietro al flussostato di almeno 5 volte il diametro per evitare turbolenze d'aria che rendono instabile la paletta.

Installation:

The flow switch may be installed in any position, as long as it is following the stream. On vertical pipes, balance the device for compensating the weight of the vane. Fit the provided gasket between device and pipe.

Note:

The flow switch is factory calibrated to the minimum switch-off value. A higher value can be selected by turning the adjustment screw to the right. Due to the risk of fracture at higher air speed than 5 m/s, the vane must be cut off on the side where marked. As a result of this, however, the factory-set minimum switch-off value will increase from 1 m/s to 2,5 m/s.

In order to avoid air turbulences that diminish stability of the vane, steadying zones should be provided for a length of 5 times the diameter before and after the location of installation.

Montageanleitung:

Das Gerät kann in jeder Position montiert werden, muss sich aber immer in Richtung der Luftströmung befinden. Für Montagen auf senkrechten Leitungen muß das Gerät justiert werden, um das Gewicht der Fahne auszugleichen. Es wird außerdem eine Dichtung mitgeliefert, die an der Befestigungsplatte anliegen muss.

Anmerkungen:

Der Luftströmungswächter ist werkseitig auf den minimalen Abschaltwert eingestellt. Durch Rechtsdrehen der Einstellschraube kann ein höherer Wert gewählt werden. Aufgrund erhöhter Bruchgefahr der Fahne bei Luftgeschwindigkeiten von ≥ 5 m/s ist diese an den angegebenen Markierungen seitlich zu beschneiden. Dadurch erhöht sich allerdings der werkseitig eingestellte minimale Abschaltwert von 1 m/s auf 2,5 m/s.

Vor und nach dem Einbauort ist, wenn möglich, eine Beruhigungsstrecke von $5 \times D$ vorzusehen, um Luftturbulenzen zu vermeiden, die die Fahne instabil machen.

Instructions pour l'installation:

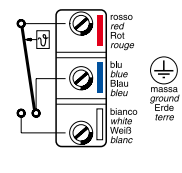
Le contrôleur de débit pour air peut être monté dans n'importe quelle position à condition qu'il soit dans la direction du flux. Dans les installations sur tuyauterie verticale il faut étalonner l'appareil de nouveau pour compenser le poids de la palette. Il est fourni un joint qui doit adhérer à la plaque de fixation de l'appareil.

Note:

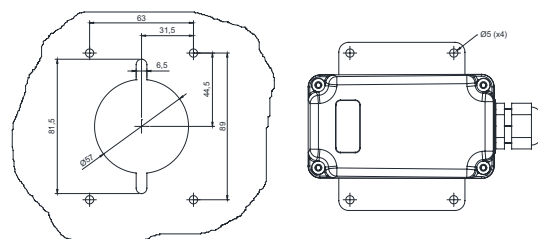
Le contrôleur de débit pour air est étalonné en fonction du seuil minimal d'interruption. En tournant la vis de tarage vers la droite il est possible d'augmenter ce seuil. A cause du risque de cassure de la palette lorsque la vitesse de l'air est supérieure à 5 m/s, la palette doit être coupée de côté dans la zone indiquée. Il s'ensuit une augmentation du seuil de déclenchement de 1m/s à 2,5 m/s par rapport à la valeur établie lors de la mise en service.

Prévoir dans la mesure du possible une portion de tube rectiligne devant et derrière le contrôleur de débit pour air d'une longueur au moins égale à 5 fois le diamètre du tube, afin d'éviter les turbulences de l'air qui pourraient rendre la palette instable.

Fig. 1



Montaggio / Mounting / Montage / Montage



Dimensioni / Dimensions / Maßbild / Dimensions

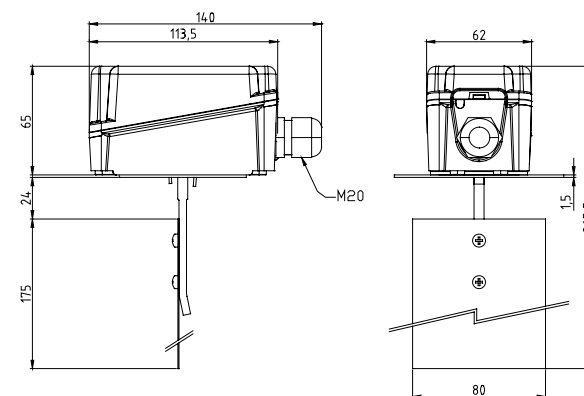


Tabella / schedule / Tabelle / Tableau

Modello Model Typ Modèle	Min. valore di stacco Min. cut-out value Min. Abschaltwert Valeur min. de déclench. m/sec	Min. valore di attacco Min. cut-in value Min. Einschaltwert Valeur min. d'enclench. m/sec	Max. valore di stacco Max. cut-out value Max. Abschaltwert Valeur max. de déclench. m/sec	Max. valore di attacco Max. cut-in value Max. Einschaltwert Valeur max. d'enclench. m/sec	Max. temperatura aria Max. air temperature Max. Lufttemperatur Température max. air °C
SL1E	1.0	2.5	8.0	9.2	85