

Contrôleur de débit d'air

Les contrôleurs de débit d'air **DBSL-1EN** sont utilisés en sécurité sur les circuits de ventilation, ou de gaines de gaz non agressifs pour arrêter les systèmes de production de puissance en cas d'arrêt de la ventilation.

Le contrôleur est fourni avec une palette en **inox**. Il est présenté en boîtier ABS IP65 selon norme EN 60529, Classe 1 de protection selon norme EN 60335-1.

La plage de fonctionnement du contrôleur est réglable et doit être adaptée au débit de l'installation. Les appareils sont réglés d'usine au minimum de débit.

**Gamme des contrôleurs de débit d'air**

Type	Débit minimum de déclenchement m / sec	Débit minimum d'enclenchement m / sec	Débit maximum de déclenchement m / sec	Débit maximum d'enclenchement m / sec
SL1E	1,0	2,5	8,0	9,2

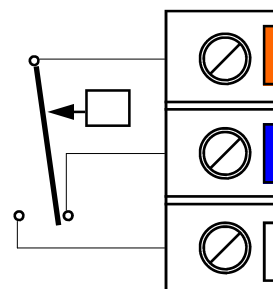
Caractéristiques techniques

Contact inverseur étanche:	15 (8) A, 250 Vac
Palette:	Inox
Bras:	Laiton
Température ambiante:	-40 à +85 °C
Température du fluide:	-10 à 85 °C
Dimensions:	108 x 70 x 72 mm base Alu, couvercle ABS

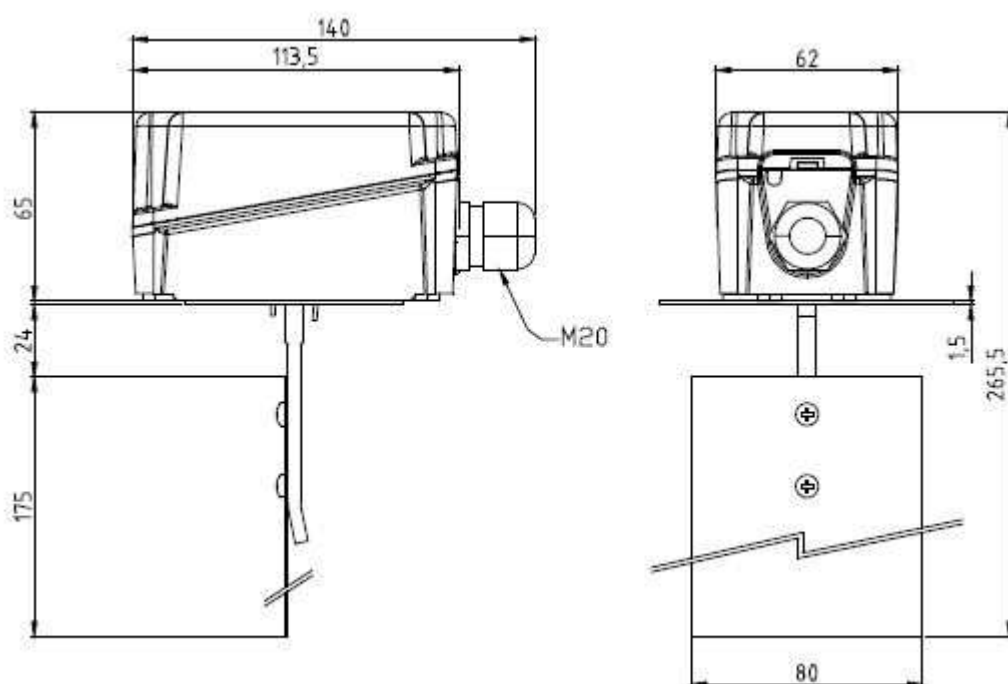
Raccordement électrique

Le contact rouge – blanc s'ouvre par manque de débit

Le contact rouge – bleu se ferme par manque de débit



Dimensions



Installation

Le contrôleur de débit peut être installé dans n'importe quelle position, mais doit être orienté dans le sens du débit. Si la gaine est verticale, le contrôleur doit être calibré en conséquence pour tenir compte du poids de la palette. Le contrôleur est calibré d'usine en bas d'échelle de sensibilité. Pour changer la sensibilité, tourner l'écrou de réglage vers la droite. Pour utiliser le contrôleur avec un débit supérieur à 5 m/s, il faut couper la palette inox suivant le repère. Dans ce cas, la valeur minimum de coupure passe de 1 m/s à 2,5 m/s.

Le contrôleur doit être positionné dans un endroit de la gaine où le flux est stable sur une distance de 5 fois le diamètre de la gaine en amont et en aval du contrôleur.

Les opérations de câblage électrique doivent être effectuées hors tension par un technicien habilité. Tout manquement à ces règles supprime la garantie.