

RVAZ2

Ventilställdon, 24 V eller 230 V
matningsspänning och 0...10 V eller 2-/3-
punktsstyrning



RVAZ2 är ett sortiment av elektromekaniska ventilställdon med 200N ställkraft avsedd för styrning av Regin s ventiler VTTV/VTTR/VTTB, CTV, RTV, FVR och PCTVS/PCMTV (DNI 5-32 med slaglängd 2,7 mm/6 mm), liksom för ett brett utbud av andra ventiler på marknaden. Ventilställdonen kan manövreras manuellt med mekanismen på toppen, med hjälp av en insexnyckel.

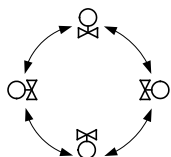
- ✓ Automatisk slagdetektering 1-8,5 mm slaglängd
- ✓ DIP-switchar för inställningar (0...10 V)
- ✓ Lysdiodindikering
- ✓ IP54 med installation upp och ner möjlig
- ✓ Halogenfri kabel

Tillämpning

RVAZ2 är ett sortiment av elektromekaniska ställdon, som används i applikationer som värme, kylning, ventilation, fläktkonvektorer, fan-coils och radiatorer. RVAZ2-24A har DIP-switchar för inställning av olika funktioner.

Installation

Ställdonen är enkla att installera. Det är tillåtet att installera ställdonet upp och ner, liksom vanliga horisontella och vertikala installationer.



Manuell kraft är tillräckligt vid montering av ställdonet på ventilen. Använd inga verktyg, då dessa kan skada ställdonsfästet.

Ställdonen är också enkla att använda med ventiler från andra märken. För krav på ventiler som kan motoriseras, se nedan bild.

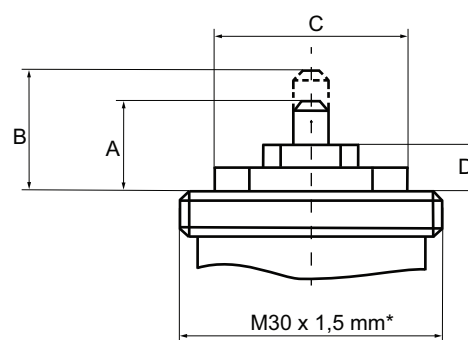
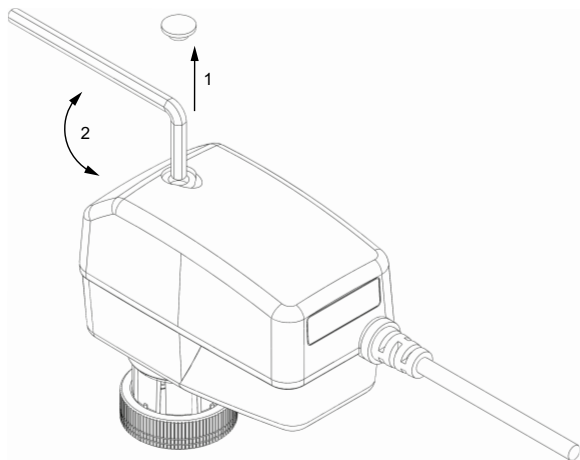


Fig. 1 A = min. 9,0 mm; B = max 17,5 mm; C = max Ø 20,5 mm; D = max 9,0 mm, * Adaptrar med räckvidd M28 x 1,5 mm till M30 x 1,5 mm är tillgängliga. Kontakta Regin för mer information.

Manuell manövrering

Ventilställdonet kan manövreras manuellt. Genom att ta bort gummitätningen på toppen (1), och vrida insexnyckeln medurs eller moturs (2), antingen trycks ställdonsaxeln ut eller så dras den in.



DIP-switchar (endast RVAZ2-24A)

RVAZ2-24A har sex DIP-switchar för att ställa in olika funktioner. Ställdonet levereras med fabriksinställning enligt tabellen nedan. Alla switchar är satta till Off, förutom switch 1. Justerade inställningar kommer att gälla först efter nästa gång strömmen slås på.

Off	On		Off	On	
<input type="checkbox"/>	<input checked="" type="checkbox"/>	1	1	Ställdonsaxeln dras in för att stänga.	Ställdonsaxeln trycks ut för att stänga.
<input checked="" type="checkbox"/>	<input type="checkbox"/>	2	2	Flöde: Likprocentig	Flöde: Linjär
<input checked="" type="checkbox"/>	<input type="checkbox"/>	3	3	Direkt verkan	Omvänd verkan
<input checked="" type="checkbox"/>	<input type="checkbox"/>	4	4	0...10 V ingång	2...10 V ingång
<input checked="" type="checkbox"/>	<input type="checkbox"/>	5	5	Kägla: Linjär	Kägla: Likprocentig
<input type="checkbox"/>	<input type="checkbox"/>	6	6	Ingång: V DC	Ingång: 0...10 V / 4...20 mA

SW1 Ventilens arbetsriktning

Off: Ventilen är stängd när ventilspindeln är i sitt övre läge.

On: Ventilen är stängd när ventilspindeln är i sitt nedre läge.

SW2 Önskad effektkarakteristik

Off: Effektiv likprocentig flödeskarakteristik.

On: Effektiv linjär flödeskarakteristik.

SW3 Omvänd/Direkt verkan

Off: Direkt verkan. Ställdonet öppnar ventilen vid ökande styrsignal.

On: Omvänd verkan. Ställdonet stänger ventilen vid ökande styrsignal.

SW4 Styrsignal

Off: 0...10 V DC

On: 2...10 V DC

SW5 Ventilflödeskarakteristik

Off: Linjär.

On: Likprocentig

SW6 Styrsignal, typ

Off: Spänning 0 (2)-10 V

On: Ström 0 (4)-20 mA

Lysdiodindikering

Ställdonet har två lysdioder med indikeringar enligt nedanstående tabell.

Grön lysdiod fixerat ljus	Ställdon i rörelse, under arbete
Grön lysdiod snabb blinkning	Slaglängdsanpassning
Grön lysdiod långsam blinkning (Blinka två gånger + Off 2 sek.)	0% position
Grön lysdiod långsam blinkning (Blinka två gånger + On 1 sek. + Off 2 sek.)	100% position
Röda lysdioder	Problem med ändlägesbrytare/Mer än två fel
Röd lysdiod snabb blinkning	Problem med ändlägesbrytare
Röd lysdiod långsam blinkning (Blinka två gånger + Off 2 sek.)	Inställningar ändrade under drift (endast RVAZ2-24A)
Röd lysdiod långsam blinkning (Blinka två gånger + Off 2 sek.)	Auto slaglängd anpassningsfel

Tekniska data

Slaglängd	1-8,5 mm
Drifttid	5,5 s / mm
Kraft	200 N
Visuell lägesindikering	Lysdiod
Status- och diagnostikindikering	Lysdiod
Manuell manövrering	Med 4 mm insexnyckel
Omgivningstemperatur	0...50 °C
Omgivande luftfuktighet	95 % RH, icke-kondenserande
Dimensioner (B x H x D)	50 x 88 x 93 mm
Skyddsklass	IP54
Kabellängd	1,5 m (halogenfri)



Produkten är CE-märkt. Mer information finns på www.regincontrols.com.

Modeller

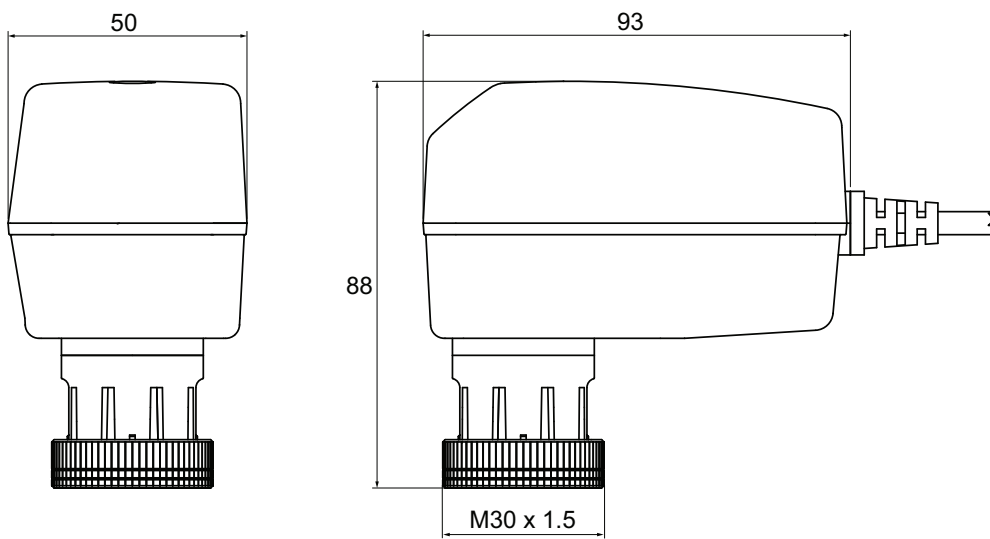
Artikel	Styrsignal	Matningsspänning	Strömförbrukning	Motorström
RVAZ2-24A	0(2)...10 V / (0)4...20 mA	24 V AC/DC ±15 %	2 W / 6 VA	1,8 A
RVAZ2-24	2-punkt/3-punkt, 3-tråd	24 V AC/DC ±15 %	2 W / 6 VA	1,6 A
RVAZ2-230	2-punkt/3-punkt, 3-tråd	230 V AC/DC ±15 %	6 W / 5 VA	1,2 A

Tillbehör

Artikel	Beskrivning
VA748X	Adapter för tryckoberoende reglerventiler PCTVS/PCMTV DN15-35, slaglängd 2,7 mm/6 mm
29214112001	Adapter för ventiler CTV/RTV/FVR

För VTTV/VTTR/VTTB-ventiler behövs inga adaptrar.

Dimensioner



[mm]

Inkoppling

RVAZ2-24A

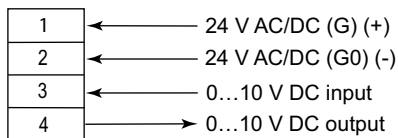


Fig. 2 1 = Svart; 2 = Vit; 3 = Röd; 4 = Grön

RVAZ2-24



Fig. 3 Vänster = 3-läges; Höger = 2-läges; 1 = Svart; 2 = Vit; 3 = Röd; A = Ställdonsaxeln förlängs; B = Ställdonsaxeln dras tillbaka

RVAZ2-230



Fig. 4 Vänster = 3-läges; Höger = 2-läges; 1 = Svart; 2 = Vit; 3 = Röd; A = Ställdonsaxeln förlängs; B = Ställdonsaxeln dras tillbaka

Dokumentation

All dokumentation kan laddas ner från www.regincontrols.com.