

RVAZ2

Ventilstellantrieb, 24 V oder 230 V
Versorgungsspannung und 0...10 V oder 2
Punkt/3 Punkt Regelung



RVAZ2 ist eine Reihe elektromechanischer Ventilstellantriebe mit einer Stellkraft von 200 N zur Ansteuerung der Regin -Ventile VTTV/VTTR/VTTB, CTV, RTV, FVR und PCTVS/PCMTV (DN 15–DN32 mit Hub 2,7 mm/6 mm) sowie für eine Vielzahl von Ventilen anderer Hersteller. Die Stellantriebe können manuell mit einem Inbusschlüssel verstellt werden. Der entsprechende Mechanismus befindet sich oben am Gerät.

- ✓ Automatische Huberkennung 1...8,5 mm Hub
- ✓ DIP-Schalter für Einstellungen (0...10 V)
- ✓ LED-Anzeige
- ✓ IP54, Überkopfmontage möglich
- ✓ Halogenfreies Kabel

Anwendung

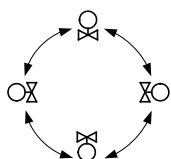
RVAZ2 ist eine Reihe elektromechanischer Stellantriebe für den Einsatz in Anwendungen wie Heizung, Kühlung, Lüftung, Kühlbalken, Fan-Coils und Heizkörpern. Das Modell RVAZ2-24A verfügt über DIP-Schalter zur Einstellung verschiedener Funktionen.

Die Befestigung des Stellantriebs am Ventil erfolgt durch Handkraft. Verwenden Sie keine Werkzeuge, da sie die Halterung des Stellantriebs beschädigen können.

Die Stellantriebe können auch mit Ventilen anderer Hersteller verwendet werden. Die Anforderungen für Ventile, die motorisiert werden können, finden Sie in folgendem Bild.

Installation

Die Stellantriebe sind einfach zu installieren. Neben der standardmäßigen horizontalen und vertikalen Installation ist auch eine Montage mit der Oberseite nach unten möglich.



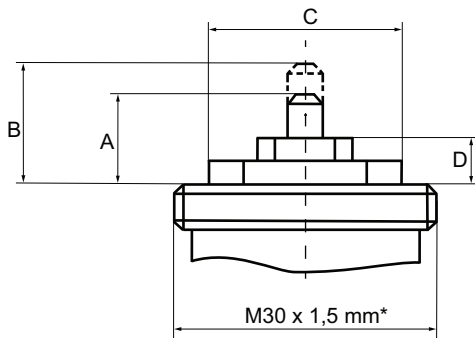
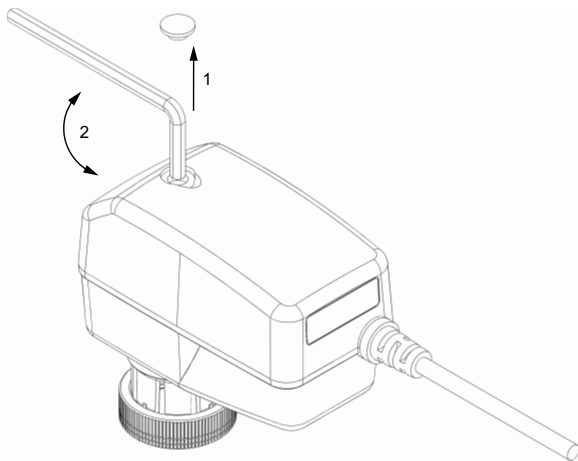


Bild 1 A = min. 9,0 mm, B = max. 17,5 mm, C = max. Ø 20,5 mm, D = max. 9,0 mm * Es sind Adapter für den Bereich M28 x 1,5 mm bis M30 x 1,5 mm erhältlich. Kontaktieren Sie Regin für weitere Informationen.

Handverstellung

Der Stellantrieb kann manuell bedient werden. Entfernen Sie die Gummidichtung an der Oberseite (1) und führen Sie einen Inbusschlüssel in den Schraubenkopf ein. Durch Drehen des Schlüssels im oder gegen den Uhrzeigersinn (2) wird die Spindel entweder aus- oder eingefahren.



DIP-Schalter (nur RVAZ2-24A)

Das Modell RVAZ-24A verfügt über sechs DIP-Schalter zur Einstellung verschiedener Funktionen. Der Stellantrieb wird mit den in der folgenden Tabelle aufgeführten Werkseinstellungen ausgeliefert. Alle Schalter sind auf „Off“ gestellt, außer Schalter 1.

Änderungen der Einstellungen werden erst nach dem nächsten Einschalten wirksam.

Off	On		Off	On	
<input type="checkbox"/>	<input checked="" type="checkbox"/>	1	1	Antriebsstange zum Schließen einfahrend	Antriebsstange zum Schließen ausfahrend.
<input checked="" type="checkbox"/>	<input type="checkbox"/>	2	2	Durchfluss: Gleichprozentig	Durchfluss: Linear
<input checked="" type="checkbox"/>	<input type="checkbox"/>	3	3	Direkte Wirkung	Umgekehrte Wirkung
<input checked="" type="checkbox"/>	<input type="checkbox"/>	4	4	0...10 V Eingang	2...10 V Eingang
<input checked="" type="checkbox"/>	<input type="checkbox"/>	5	5	Ventilkegel: Linear	Ventilkegel: Gleichprozentig
<input checked="" type="checkbox"/>	<input type="checkbox"/>	6	6	Eingang: V DC	Eingang: 0...20 mA/4...20 mA

SW1 Wirkrichtung des Ventils

Off: Das Ventil ist geschlossen, wenn sich die Ventilspindel in der höchsten Position befindet.

On: Das Ventil ist geschlossen, wenn sich die Ventilspindel in der niedrigsten Position befindet.

SW2 Gewünschte Durchflusskennlinie

Off: Effektive gleichprozentige Durchflusskennlinie

On: Effektive lineare Durchflusskennlinie.

SW3 Invertierte/Normale Stellrichtung

Off: Direkter Betrieb. Bei ansteigendem Stellsignal öffnet der Stellantrieb das Ventil.

On: Umgekehrter Betrieb. Der Stellantrieb schließt das Ventil bei steigendem Stellsignal.

SW4 Stellsignal

Off: 0...10 V DC

On: 2...10 V DC

SW5 Ventildurchflusskennlinie

Off: Linear.

On: Gleichprozentig.

SW6 Stellsignal, Typ

Off: Spannung 0(2)...10 V

On: Strom 0(4)...20 mA

LED-Anzeige

Der Stellantrieb verfügt über zwei LEDs, die Folgendes anzeigen.

Grüne LED Dauerlicht	Stellantrieb bewegt sich, in Betrieb
Grüne LED blinkt schnell	Hubanpassung
Grüne LED blinkt langsam (2 x blinken + 2 s Pause)	0 % Position
Grüne LED blinkt langsam (2 x blinken + 1 s leuchten + 1 s Pause)	100 % Position
Rote LED Dauerlicht	Ende SW-Fehler/mehr als zwei Fehler

Rote LED blinkt schnell	Ende eines SW-Fehlers
Rote LED blinkt langsam (1 x blinken + 2 s Pause)	Einstellungen während des Betriebs geändert (nur RVAZ2-24A)
Rote LED blinkt langsam (2 x blinken + 2 s Pause)	Fehler automatische Hubanpassung

Technische Daten

Hub	1...8,5 mm
Laufzeit	5,5 s/mm
Stellkraft	200 N
Optische Stellungsanzeige	LED
Status- und Diagnose-Anzeige	LED
Handverstellung	Mittels 4 mm Inbusschlüssel
Umgebungstemperatur	0...50 °C
Umgebungsfeuchte	95 % RH, nicht kondensierend
Maße (B x H x L)	50 x 88 x 93 mm
Schutzart	IP54
Kabellänge	1,5 m (halogenfrei)



Dieses Produkt trägt das CE-Zeichen. Weitere Informationen finden Sie unter www.regincontrols.de.

Modelle

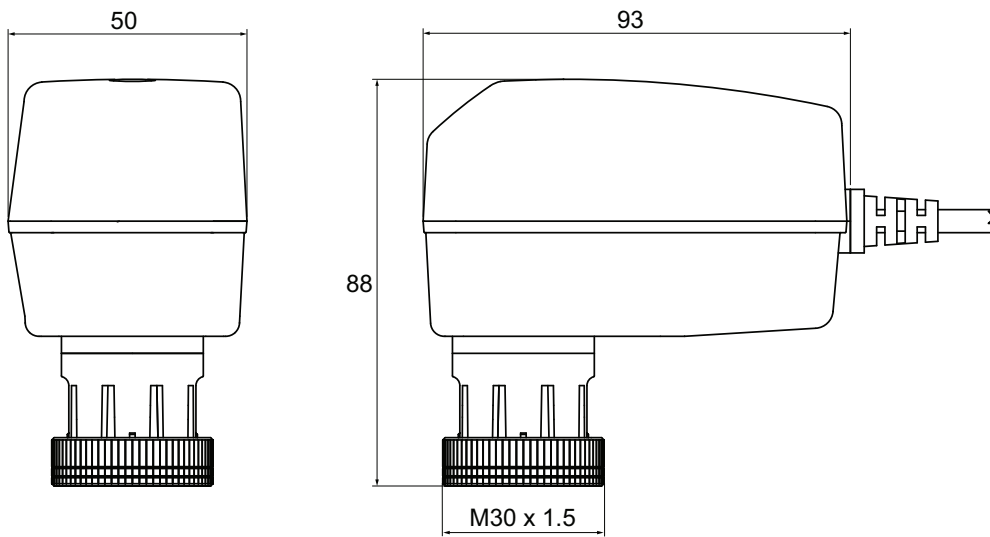
Artikel	Stellsignal	Versorgungsspannung	Leistungsaufnahme	Einschaltstrom
RVAZ2-24A	0(2)...10 V/(0)4...20 mA	24 V AC/DC +/- 15 %	2 W / 6 VA	1,8 A
RVAZ2-24	2 Punkt/3 Punkt, 3 Leiter	24 V AC/DC +/- 15 %	2 W / 6 VA	1,6 A
RVAZ2-230	2 Punkt/3 Punkt, 3 Leiter	230 V AC/DC +/- 15 %	6 W / 5 VA	1,2 A

Zubehör

Artikel	Beschreibung
VA748X	Adapter für druckunabhängige Regelventile PCTVS/PCMTV DN15–DN35, Hub 2,7 mm/6 mm
29214112001	Adapter für Ventile CTV/RTV/FVR

Für Ventile VTTV/VTTR/VTTB sind keine Adapter erforderlich.

Maße



[mm]

Verdrahtung

RVAZ2-24A

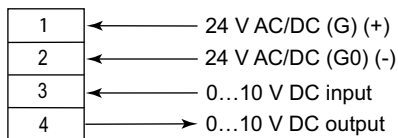


Bild 2 1 = schwarz, 2 = weiß, 3 = rot, 4 = grün

RVAZ2-24



Bild 3 Links = 3 Punkt, Rechts = 2 Punkt, 1 = schwarz, 2 = weiß, 3 = rot, A = Antriebsstange ausfahren, B = Antriebsstange einfahren

RVAZ2-230



Bild 4 Links = 3 Punkt, Rechts = 2 Punkt, 1 = schwarz, 2 = weiß, 3 = rot, A = Antriebsstange ausfahren, B = Antriebsstange einfahren

Dokumentation

Alle Dokumente können von www.regincontrols.de heruntergeladen werden.