

INSTRUCTION

RVAZ2-24



IN20053 REV. A, 2021-06-10

Caution! Read and understand the instruction before using the product.

Caution! Ensure that the installation complies with local safety regulations.

Caution! Before installation or maintenance, the power supply should first be disconnected. Installation or maintenance of this unit should only be carried out by qualified personnel. The manufacturer is not responsible for any eventual damage or injury caused by inadequate skills during installation, or through removal of or deactivation of any security devices.

Function

The RVAZ2-24 is an electromechanical actuator, intended for use in applications such as heating, cooling, ventilation, chilled beams, fan-coils and radiators. The actuator is very versatile, suitable for a wide range of valves.

Technical Data

Supply voltage	24 V AC/DC +/- 15 %
Control signal	2 or 3-point, 3-wire
Power consumption	2 W / 6 VA
Inrush current	1.6 A
Stroke	1-8.5 mm

Running time	5.5 s / mm
Force	200 N
Visual position indicator	LED
Status and diagnostic indicator	LED
Manual override	By 4 mm Allen key
Ambient temperature	0...50 °C
Ambient humidity	95 % RH, non-condensing
Dimensions (W x H x L)	50 x 88 x 93 mm
Protection class	IP54
Cable length	1.5 m (halogen free)

Installation

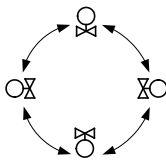
Start-up sequence

During operation the actuator will self-adjust according to stroke length of the valve.

Note! The actuator will not work properly if no valve is installed.

Mounting

Upside down installation is allowed, along with the standard horizontal and vertical installation.



Fix the actuator to the valve using the connection nut, manual power is sufficient.

Caution! Do not use any tools as they can damage the actuator bracket. Make sure the actuator stem is completely retracted before mounting it on the valve.

Valves from other brands

See valve requirements in image below, when using valves from other brands than Regin.

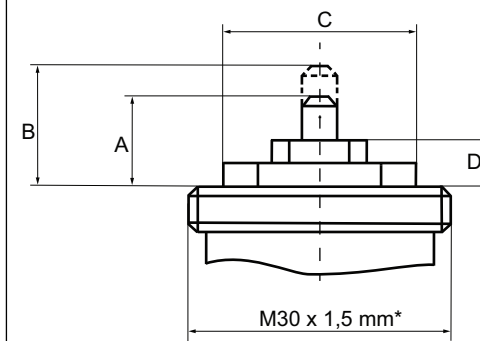


Figure 1 A = min. 9.0 mm; B = max 17.5 mm; C = max Ø 20.5 mm; D = max 9.0 mm. * Adapters in range M28 x 1.5 mm to M30 x 1.5 mm are available. Contact Regin for more information.

Wiring

The actuator has a halogen free connection cable fixed to the actuator.

Connect the supply voltage and control signal. If the actuator and controller share a transformer, it is very important to keep the phase separate from the zero, so the same pole is used as zero for both controller and actuator, since this is the reference for the control signal.



Figure 2 Left = 3-point; Right = 2-point; 1 = Black; 2 = White; 3 = Red; A = Actuator stem extend; B = Actuator stem retract

LED indication

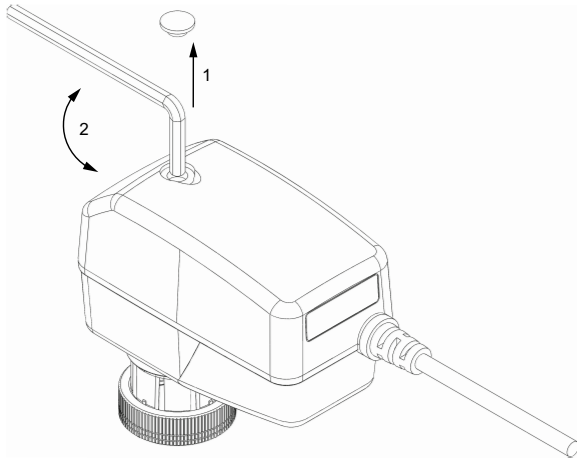
The actuator has two LED lights with indications according to the table below.

Green LED fixed light	Actuator moving, under operation
Green LED quick flash	Stroke adaption
Green LED slow flash (Flash twice + Off 2 sec.)	0 % position
Green LED slow flash (Flash twice + On 1 sec. + Off 1 sec.)	100 % position
Red LED lights	End of SWs fault / more than 2 faults
Red LED quick flash	One of End SWs fault
Red LED slow flash (Flash twice + Off 2 sec.)	Auto stroke adapt fault

Manual override

To set the actuator to manual override, follow these steps:

1. Remove the manual override rubber seal with a screwdriver to have access to the Allen key hole.
2. Use the 4 mm Allen key to turn the screw.



- Turn the Allen key **clockwise** to extend the actuator stem. This closes the valve if the valve itself is closing when valve stem is pushed into the valve.
- Turn the Allen key **counterclockwise** to retract the stem. This opens the valve if the valve itself is closing when valve stem is pushed into the valve.



Figure 3 Left: Valve is open when the valve stem is extended. Right: Valve is closed when the valve stem is pushed into the valve.

! **Note!** If the valve opens when the valve stem is pushed in, the function is the opposite.

! **Note!** When the manual override rubber seal is open, IP54 rating no longer applies.



This product carries the CE-mark. More information is available at www.regincontrols.com.

Contact

AB Regin, Box 116, 428 22 Källered, Sweden
Tel: +46 31 720 02 00, Fax: +46 31 720 02 50
www.regincontrols.com, info@regincontrols.com

SE

INSTRUKTION RVAZ2-24

! **Observera!** Läs och förstå instruktionen innan du använder produkten.

! **Observera!** Se till att installationen uppfyller lokala säkerhetsbestämmelser.

! **Observera!** Innan installation eller underhåll måste matningsspänningen först kopplas från. Installation eller underhåll av denna enhet ska endast utföras av kvalificerad personal. Tillverkaren är inte ansvarig för eventuella skador som orsakas av felaktig installation och/eller inaktivering eller borttagning av säkerhetsanordningar.

Funktion

RVAZ2-24 är ett elektromekaniskt ställdon, som används i applikationer som värme, kylning, ventilation, fläktkonvektorer, fan-coils och radiatorer. Ställdonet är väldigt mångsidigt och lämpligt för ett stort utbud av ventiler.

Tekniska data

Matningsspänning	24 V AC/DC ±15 %
Styrsignal	2- eller 3-punkt, 3-tråd
Strömförbrukning	2 W / 6 VA
Motorström	1,6 A
Slaglängd	1-8,5 mm
Drifttid	5,5 s / mm
Kraft	200 N
Visuell lägesindikering	Lysdiod
Status- och diagnostikindikering	Lysdiod
Manuell manövrering	Med 4 mm insexnyckel
Omgivningstemperatur	0...50 °C

Omgivande luftfuktighet	95 % RH, icke-kondenserande
Dimensioner (B x H x D)	50 x 88 x 93 mm
Skyddsklass	IP54
Kabellängd	1,5 m (halogenfri)

Installation

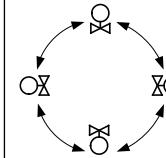
Uppstartssekvens

Under drift kommer ställdonet att justeras själv beroende på ventilens slaglängd.

! **Notera!** Är ingen ventil installerad kommer ställdonet inte att fungera ordentligt.

Montering

Det är tillåtet att installera ställdonet upp och ner, liksom den vanliga horisontella och vertikala installationen.

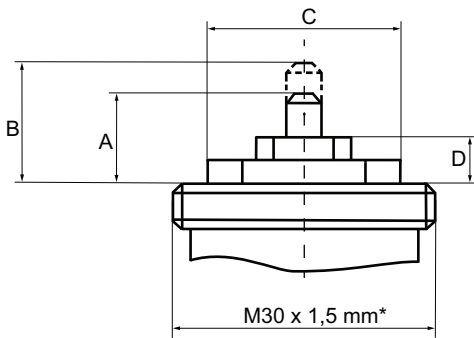


Sätt ihop ställdonet med ventilen med hjälp av anslutningsmuttern. Manuell kraft är tillräckligt.

! **Observera!** Använd inga verktyg, då dessa kan skada ställdonsfästet. Se till att ställdonsaxeln är helt indragen innan montering på ventilen.

Ventiler från andra märken

Se ventilkrav i nedan bild, vid användning av ventiler från andra märken än Regin.



Figur 1 A = min. 9,0 mm; B = max 17,5 mm; C = max Ø 20,5 mm; D = max 9,0 mm, * Adaptrar med räckvidd M28 x 1,5 mm till M30 x 1,5 mm är tillgängliga. Kontakta Regin för mer information.

Inkoppling

Ställdonet har en fast halogenfri anslutningskabel.

Anslut matningsspänningen och styrsignalen. Om ställdon och regulator delar transformator, är det väldigt viktigt att separera fasen från nollan, så att samma pol används som nolla för både regulator och ställdon då detta är styrsignalens referens.



Figur 2 Vänster = 3-läges; Höger = 2-läges; 1 = Svart; 2 = Vit; 3 = Röd; A = Ställdonsaxeln förlängs; B = Ställdonsaxeln dras tillbaka

Lysdiodindikering

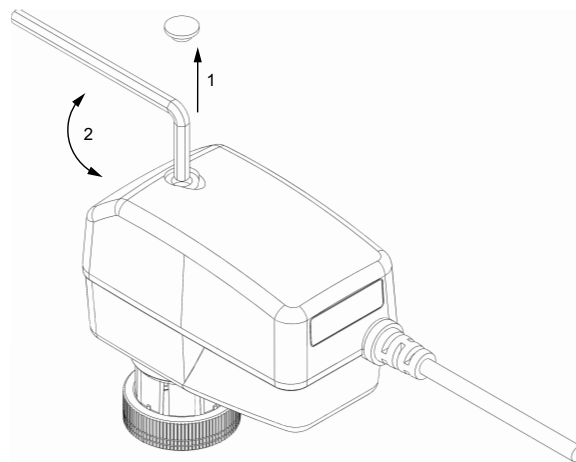
Ställdonet har två lysdioder med indikeringar enligt nedanstående tabell.

Grön lysdiod fixerat ljus	Ställdon i rörelse, under arbete
Grön lysdiod snabb blinkning	Slaglängdsanpassning
Grön lysdiod långsam blinkning (Blinka två gånger + Off 2 sek.)	0 % position
Grön lysdiod långsam blinkning (Blinka två gånger + On 1 sek. + Off 2 sek.)	100 % position
Röda lysdioder	Problem med ändlägesbrytare/Mer än två fel
Röd lysdiod snabb blinkning	Problem med ändlägesbrytare
Röd lysdiod långsam blinkning (Blinka två gånger + Off 2 sek.)	Auto slaglängd anpassningsfel

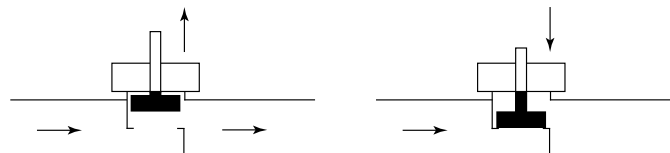
Manuell manövrering

För att sätta ställdonet i manuellt läge, följ nedanstående steg:

1. Med hjälp av en skruvmejsel, avlägsna gummiförseglingen över manuell manövrering för att komma åt insexnyckelhålet.
2. Använd en 4 mm insexnyckel för att vrida på skruven.



- Vrid insexnyckeln **medurs** för att trycka ut ställdonsaxeln. Detta stänger ventilen om ventilen stängs när ventilspindeln trycks in i ventilen.
- Vrid insexnyckeln **moturs** för att dra tillbaka ställdonsaxeln. Detta öppnar ventilen om ventilen stängs när ventilspindeln trycks in i ventilen.



Figur 3 Vänster: Ventilen är öppen när spindeln är förlängd. Höger: Ventilen är stängd när spindeln trycks in i ventilen.

⚠ **Notera!** Om ventilen öppnas när ventilspindeln är intryckt är funktionen den motsatta.

⚠ **Notera!** När gummiförseglingen för manuell överstyrning är öppen, gäller inte längre IP54-klassificeringen.



Produkten är CE-märkt. Mer information finns på www.regincontrols.com.

Kontakt

AB Regin, Box 116, 428 22 Källered, Sverige
Tel: +46 31 720 02 00, Fax: +46 31 720 02 50
www.regincontrols.com, info@regincontrols.com

DE INSTALLATIONSANLEITUNG RVAZ2-24

- ⚠ **Vorsicht** Lesen Sie die Installationsanleitung, bevor Sie das Produkt verwenden, und beachten Sie sie.
- ⚠ **Vorsicht** Vergewissern Sie sich, dass die Installation den geltenden Sicherheitsvorschriften entspricht.
- ⚠ **Vorsicht** Vor der Installation oder Wartung muss zuerst die Stromversorgung unterbrochen werden. Die Installation oder Wartung dieses Geräts darf nur von qualifizierten Fachkräften durchgeführt werden. Der Hersteller haftet nicht für eventuelle Schäden oder Verletzungen, die durch mangelnde Fachkenntnisse bei der Installation oder durch das Entfernen bzw. Deaktivieren von Sicherheitsvorrichtungen entstehen.

Funktion

Der RVAZ2-24 ist ein elektromechanischer Stellantrieb, der in Anwendungen wie Heizung, Kühlung, Lüftung, Kühlbalken, Fan-Coils und Heizkörper einsetzbar ist. Der Stellantrieb ist sehr vielseitig und für eine Vielzahl von Ventilen geeignet.

Technische Daten

Versorgungsspannung	24 V AC/DC +/- 15 %
Stellsignal	2 oder 3 Punkt, 3 Leiter
Leistungsaufnahme	2 W / 6 VA
Einschaltstrom	1,6 A
Hub	1...8,5 mm
Laufzeit	5,5 s/mm
Stellkraft	200 N
Optische Stellungsanzeige	LED
Status- und Diagnose-Anzeige	LED
Handverstellung	Mittels 4 mm Inbusschlüssel

Umgebungstemperatur	0...50 °C
Umgebungsfeuchte	95 % RH, nicht kondensierend
Maße (B x H x L)	50 x 88 x 93 mm
Schutzart	IP54
Kabellänge	1,5 m (halogenfrei)

Installation

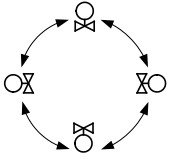
Startsequenz

Während des Betriebs justiert sich der Stellantrieb automatisch entsprechend der Hublänge des Ventils.

- ! **Hinweis!** Der Stellantrieb funktioniert nur dann ordnungsgemäß, wenn ein Ventil installiert ist.

Montage

Eine Installation über Kopf ist ebenso zulässig wie die standardmäßige horizontale und vertikale Installation.



Befestigen Sie den Stellantrieb mit der Überwurfmutter am Ventil, wobei die Handkraft ausreicht.

- ! **Vorsicht** Verwenden Sie keine Werkzeuge, da sie die Halterung des Stellantriebs beschädigen können. Stellen Sie sicher, dass die Spindel des Stellantriebs vollständig eingefahren ist, bevor er auf das Ventil montiert wird.

Ventile anderer Hersteller

Beachten Sie die Ventilanforderungen gemäß Bild unten, wenn Sie Ventile anderer Hersteller als Regin verwenden.

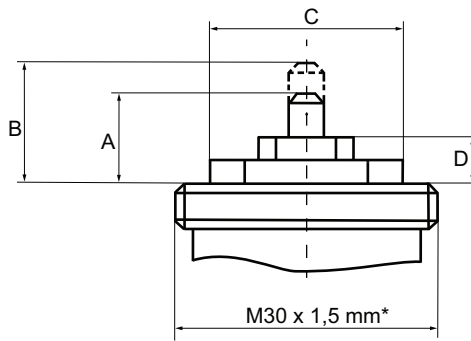


Bild 1 A = min. 9,0 mm, B = max. 17,5 mm, C = max. Ø 20,5 mm, D = max. 9,0 mm * Es sind Adapter für den Bereich M28 x 1,5 mm bis M30 x 1,5 mm erhältlich. Kontaktieren Sie RegIn für weitere Informationen.

Verdrahtung

Der Stellantrieb verfügt über ein fest montiertes halogenfreies Anschlusskabel.

Schließen Sie die Versorgungsspannung und das Regelsignal an. Teilen sich Stellantrieb und Regler einen Trafo, muss darauf geachtet werden, dass Phase und Null getrennt bleiben, damit derselbe Pol sowohl für den Regler als auch für den Stellantrieb als Masse verwendet wird, da dieser das Bezugspotenzial für das Stellsignal ist.



Bild 2 Links = 3 Punkt, Rechts = 2 Punkt, 1 = schwarz, 2 = weiß, 3 = rot, A = Antriebsstange ausfahren, B = Antriebsstange einfahren

LED-Anzeige

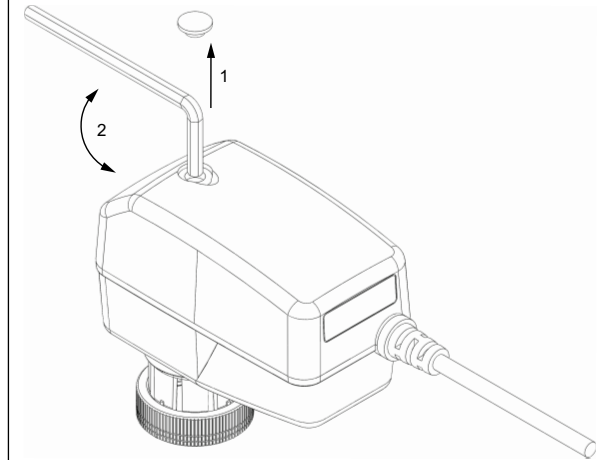
Der Stellantrieb verfügt über zwei LEDs, die Folgendes anzeigen.

Grüne LED Dauerlicht	Stellantrieb bewegt sich, in Betrieb
Grüne LED blinkt schnell	Hubanpassung
Grüne LED blinkt langsam (2 x blinken + 2 s Pause)	0 % Position
Grüne LED blinkt langsam (2 x blinken + 1 s leuchten + 1 s Pause)	100 % Position
Rote LED Dauerlicht	Ende SW-Fehler/mehr als zwei Fehler
Rote LED blinkt schnell	Ende eines SW-Fehlers
Rote LED blinkt langsam (2 x blinken + 2 s Pause)	Fehler automatische Hubanpassung

Handverstellung

Zur Handsteuerung des Stellantriebs gehen Sie wie folgt vor:

1. Entfernen Sie die Gummidichtung der Handverstellung mit einem Schraubendreher, um Zugang für den Inbusschlüssel zu erhalten.
2. Benutzen Sie zum Drehen der Schraube einen 4 mm Inbusschlüssel.



- Drehen Sie den Inbusschlüssel **im Uhrzeigersinn**, um die Antriebsstange auszufahren. Dadurch wird das Ventil geschlossen, wenn es sich um ein Ventil handelt, das durch Hineinschieben der Ventilspindel schließt.
- Drehen Sie den Inbusschlüssel **gegen den Uhrzeigersinn**, um die Antriebsstange einzufahren. Dadurch wird das Ventil geöffnet, wenn es sich um ein Ventil handelt, das durch Hineinschieben der Ventilspindel schließt.



Bild 3 Links: Das Ventil ist geöffnet, wenn die Ventilspindel ausgefahren ist. Rechts: Das Ventil ist geschlossen, wenn die Ventilspindel in das Ventil hineingeschoben ist.

- ! **Hinweis!** Wenn das Ventil beim Hineinschieben der Ventilspindel öffnet, ist die Funktion genau umgekehrt.

- ! **Hinweis!** Bei geöffneter Gummidichtung der Handverstellung ist die Schutzart IP54 nicht mehr gültig.



Ce produit porte le CE-Zeichen. Weitere Informationen finden Sie unter www.regincontrols.de.

Kontakt

Regin Controls Deutschland GmbH, Haynauer Str. 49, 12249 Berlin, Deutschland
Tel.: +49 30 77 99 4-0, Fax: +49 30 77 99 4-79
www.regincontrols.de, info@regincontrols.de

FR INSTRUCTION RVAZ2-24

Attention ! Veuillez lire attentivement les instructions avant d'utiliser le produit.

Attention ! Assurez-vous que l'installation est conforme aux normes de sécurité locales.

Attention ! Avant de procéder à l'installation ou à la maintenance de l'appareil, il convient de couper l'alimentation électrique. Les opérations d'installation et de maintenance doivent être effectuées par un professionnel qualifié. Le fabricant ne pourra être tenu responsable d'éventuels dommages ou blessures causés par une installation défectueuse du produit, ou par la désactivation des dispositifs de sécurité.

Fonctionnement

Le RVAZ2-24 est un actionneur électromécanique, destiné à être utilisé dans des applications telles que le chauffage, le refroidissement, la ventilation, les poutres froides, les ventilateurs-convecteurs et les radiateurs. Il est particulièrement polyvalent et convient à une large gamme de vannes.

Caractéristiques techniques

Tension d'alimentation	24 V AC/DC +/- 15 %
Signal de commande	2 ou 3 points, 3 fils
Puissance consommée	2 W / 6 VA
Courant d'appel	1,6 A
Course	1 à 8,5 mm

Durée de fonctionnement	5,5 s / mm
Couple	200 N
Indicateur de position	LED
Indicateur d'état et de diagnostic	LED
Commande manuelle	Par clé Allen de 4 mm
Température ambiante	0...50 °C
Humidité ambiante	95 % HR, sans condensation
Dimensions (L x H x L)	50 x 88 x 93 mm
Indice de protection	IP54
Longueur du câble	1,5 m (sans halogène)

Installation

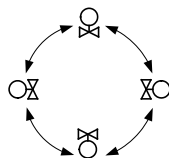
Séquence de démarrage

Lors de la séquence de démarrage, l'actionneur s'ajuste automatiquement en fonction de la course de la vanne.

! NB ! L'actionneur ne fonctionnera pas correctement si aucune vanne n'est installée.

Montage

Une installation verticale actionneur sous la vanne est possible, ainsi qu'une installation horizontale ou verticale standard.



Fixez l'actionneur à la vanne à l'aide de la bague, un serrage manuel est suffisant.

Attention ! Ne pas utiliser d'outils, car ils peuvent endommager le support de l'actionneur. La tige de l'actionneur doit être complètement rétractée avant d'être montée sur la vanne.

Vannes d'autres marques

Voir les spécifications des vannes sur l'image ci-dessous, pour l'utilisation de vannes d'autres marques que Regin.

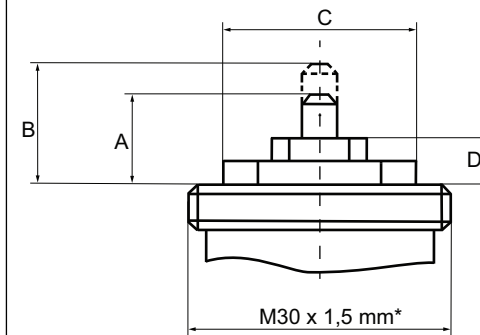


Fig. 1 A = min. 9,0 mm ; B = max. 17,5 mm ; C = max Ø 20,5 mm ; D = max 9,0 mm, * Des adaptateurs du type M28 x 1,5 mm à M30 x 1,5 mm sont disponibles. Merci de contacter Regin pour plus d'informations.

Raccordement

L'actionneur est équipé d'un câble de raccordement pré-connecté.

Connectez la tension d'alimentation et le signal de commande. Si l'actionneur et le régulateur partagent un transformateur, il est primordial repérer la phase du zéro, ainsi le même pôle est utilisé comme zéro pour le régulateur et l'actionneur, car c'est la référence pour le signal de commande.



Fig. 2 Gauche = 3 points ; Droite = 2 points ; 1 = Noir ; 2 = Blanc ; 3 = Rouge ; A = Tige d'actionneur sortie ; B = Tige d'actionneur rentrée

Témoin LED

L'actionneur possède deux voyants LED avec des indications selon le tableau ci-dessous.

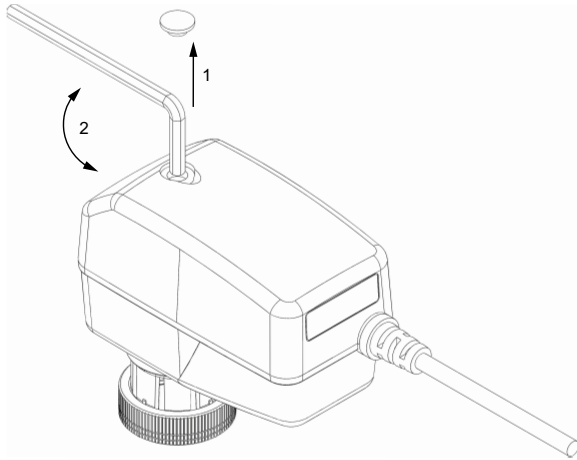
LED verte fixe	Actionneur en mouvement, en cours de fonctionnement
LED verte à clignotement rapide	Adaptation de la course
Clignotement lent de la LED verte (deux clignotements + Off 2 sec.)	Position 0 %
Clignotement lent de la LED verte (2 fois + On 1 sec. + Off 1 sec.)	Position 100 %
LED rouge allumée	Erreur sur les fins de course internes / plus de 2 erreurs

LED rouge à clignotement rapide	Erreur sur un fin de course interne
Clignotement lent de la LED rouge (deux clignotements + Off 2 sec.)	Erreur d'adaptation automatique de la course

Commande manuelle

Pour régler l'actionneur en commande manuelle, suivez ces étapes :

1. Retirez le joint en caoutchouc de la commande manuelle à l'aide d'un tournevis pour avoir accès au trou de la clé Allen.
2. Utilisez une clé Allen de 4 mm pour tourner la vis.



- Tournez la clé Allen **dans le sens des aiguilles d'une montre** pour allonger la tige de l'actionneur. Cela permet de fermer la vanne si elle se ferme lorsque la tige est poussée vers l'intérieur.
- Tournez la clé Allen **dans le sens inverse des aiguilles d'une montre** pour rétracter la tige. Ceci ouvre la vanne si la vanne elle se ferme lorsque la tige est rentrée.



Fig. 3 Gauche : La vanne est ouverte lorsque la tige de la vanne est sortie. Droite : La vanne est fermée lorsque la tige est rentrée.

! NB ! Si la vanne s'ouvre lorsque la tige de la vanne est poussée, la fonction est inverse.

! NB ! Lorsque le joint en caoutchouc de la commande manuelle est ouvert, l'indice de protection IP54 ne s'applique plus.



Ce produit porte le marquage CE. Pour plus d'information, veuillez consulter le site web www.regincontrols.fr.

Contact

AB Regin, Box 116, 428 22 Källered, Suède
Tél. : +46 31 720 02 00, Fax : +46 31 720 02 50
www.regincontrols.com, info@regincontrols.com