



WE TAKE BUILDING  
AUTOMATION PERSONALLY



BEDIENHANDBUCH TEIL 1 FÜR FERNWÄRME- UND  
ERWEITERUNGSREGLER RU9X.1F, RU9X.00  
BEDIENHANDBUCH TEIL 2 FÜR RU98.1F-110

# DDC-REGELUNIT RU9X.5 KOMPAKT



**REGIN**  
THE CHALLENGER

### **Wichtiger Hinweis:**

Alle technischen Angaben wurden vom Autor mit größter Sorgfalt erarbeitet. Trotzdem sind Fehler nicht vollständig auszuschließen. Regin sieht sich deshalb gezwungen darauf hinzuweisen, dass weder eine Garantie noch eine juristische Verantwortung oder irgendeine Haftung für Folgen, die auf eventuell fehlerhafte Angaben zurückführbar sind, übernommen werden können.

Regin Controls Deutschland GmbH

Revision C, April 2016  
Regler Software ab: H5.4.04

### **Dieses Bedienhandbuch besteht aus zwei Teilen:**

#### **Teil 1: Allgemeiner Teil**

Aufbau, Montage, Installation, Bedienung, Beschreibung der Betriebssoftware, Inbetriebnahme, Funktionskontrolle, Wartung, Störmeldungen, Technische Daten  
(gilt für alle Fernwärme-, Heizkreis- und Brauchwasserregler)

#### **Teil 2: Typspezifischer Teil**

Bedienungsorgane, Anlagenschemen, Anschlusspläne  
(gilt nur für einen bestimmten Reglertyp)

### **Sicherheitshinweis:**

#### **Achtung!**

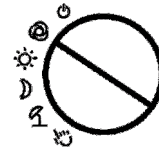


Vor dem Abnehmen  
des Reglers vom Klemmschrank:


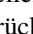
**Netzspannung ausschalten!**

## Automatik-Betrieb wählen

- Der Automatikbetrieb (automatische Tag / Nacht / Sommerumschaltung) ist eingestellt, wenn Betriebsartenschalter in der Stellung  steht.



## Wie warm/kalt ist die Heizungsanlage?

- Taste des gewünschten Regelkreises in der 1. Zeile des Dialogfeldes, z.B. "Heizkreis 1, Taste , drücken.
- Die Auswahl des Menüpunktes "Istwerte" mit der **OK** Taste bestätigen.
- Die aktuellen Temperaturen werden angezeigt.
- Durch Drücken der Taste  werden weitere Temperaturen des gewählten Regelkreises im Display angezeigt.


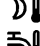



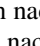


Heizkr. 1	Istwerte
↑Vorlauf	48.4 °C

## Heizung wärmer/kälter stellen

### a. Über die Sollwertknöpfe




- Durch die Symbole an den Sollwertknöpfen, wird deren Zuordnung der zu den Regelkreisen bzw. Nutzungszeiträumen festgelegt.  
Symbole der Sollwertknöpfe:

	Heizkreis Nenn- / Tagbetrieb NZ1
	Heizkreis Reduzierter- / Nachtbetrieb
	Brauchwasser Nennbetrieb NZ1
	Heizkreise 1+2 Nenn- / Tagbetrieb NZ1
	Heizkreis 1 Nenn- / Tagbetrieb NZ1
	Heizkreis 2 Nenn- / Tagbetrieb NZ1

- Durch Drehen nach rechts wird der Sollwert erhöht, durch Drehen nach Links wird der Sollwert verringert.
- Die Sollwertänderung wird im **Standarddisplay** sofort angezeigt.



### b. Über die Einstellung im Menüpunkt "Sollwerte"

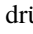
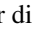

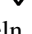
- Taste des gewünschten Regelkreises in der 1. Zeile des Dialogfeldes, z.B. "Heizkreis 1, Taste , drücken.
- Mit der Taste  zum Menüpunkt "Sollwerte" blättern und mit der **OK** Taste in das Menü wechseln.
- Mit der Taste  abwärts, bis RAUM NZ1 ... Raum NZ4 (Heizkreis Raumsollwert bzw. Fußpunkt für Nenn- / Tagbetrieb) oder SW-NZ1 ... SW-NZ4 (Brauchwasserkreis Sollwert Nennbetrieb) angezeigt wird, blättern.
- Durch Drücken der Tasten **+** oder **-** können Temperatursollwerte angepasst werden.
- Die Änderung mit der **OK** Taste bestätigen.

Heizkr. 1	Sollwerte
RaumNZ1	21.5 °C
↓	
Heizkr. 1	Sollwerte
CODE	0000
↓	
Heizkr. 1	Sollwerte
CODE	1111
↓	
Heizkr. 1	Sollwerte
RaumNZ1	21.5 °C

### Zugriffscodes:

- Wenn im Display "CODE 0000" erscheint, muss mit den Tasten **+** oder **-** und **OK** der Zugriffscode "1111" ziffernweise eingegeben werden. Die Parameteränderung wird nur dann angenommen, wenn der richtige Zugriffscode eingegeben worden ist! Wenn die Änderungen nicht angenommen werden, wenden Sie sich an Ihren Installateur.

## Uhrzeit/Datum einstellen

- In der 1. Displayzeile der Standardanzeige werden immer die aktuelle Uhrzeit, der Wochentag und das Datum angezeigt.
- Zur Korrektur die Taste  drücken, mit der Taste  zum Menüpunkt "Uhr / Service" blättern und mit **OK** in das Menü wechseln.
- Mit **OK** in das Untermenü "Uhrzeit" springen. Mit den Tasten **+** oder **-** erst die Stunden dann die Minuten anpassen und mit der **OK** Taste bestätigen. Durch Drücken der Taste  das Uhrzeitmenü verlassen.
- Mit der Taste  zum Untermenü "Datum" blättern und mit **OK** in das Menü wechseln. Mit den Tasten **+** oder **-** erst den Tag dann den Monat und danach das Jahr anpassen und mit der **OK** Taste bestätigen.

Uhr	S-Uhrzeit
↑AktZeit	14:37

Uhr	S-Datum
↑AktDatum	18.01.07

## Nutzungszeiten (Heizbeginn/-ende) anpassen

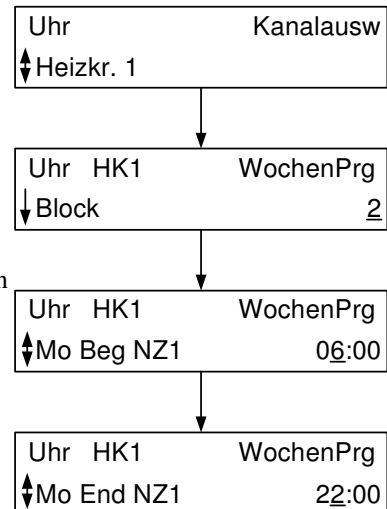
### a. Mittels der Überstundentasten

1. Die Taste des gewünschten Regelkreises wird länger als 3 Sekunden gedrückt, dadurch wird der momentane Nutzungszeitraum um 2 Stunden verlängert bzw. für 2 Stunden in den Nennbetrieb (Tagbetrieb, Nutzungszeit 1) geschaltet.
2. Die Dauer dieser "Überstundenfunktion" kann im jeweiligen Regelkreis unter Zusatzfunktionen / Fernbedienung angepasst werden.



### b. Über die Einstellung im Menüpunkt "Wochenprogramm"

1. In der 1. Tastenzeile die Taste drücken.
2. Mit der Taste zum Menüpunkt "Uhr Kanalauswahl" blättern und mit der **OK** Taste in das Menü wechseln.
3. Mit der Taste den Menüpunkt des gewünschten Regelkreises (Brauchw., Heizkr.1, Heizkr.2) auswählen.
4. Zweimal die **OK** Taste drücken um in das Menü "Wochenprogramm" des gewählten Regelkreises zu wechseln.
5. Mit den Tasten **+** und **-** die gewünschte Blockbildung (Kopierfunktion von Wochentagen mit gleichen Nutzungszeiten, z.B. „3“ für Mo-So) wählen und mit **OK** bestätigen.
6. Durch Drücken der Taste abwärts blättern, bis die Beginn- oder Endzeit des gewünschten Wochentages angezeigt wird (z.B. MO Beg NZ1 bedeutet Montag Beginn Nutzungszeit 1).
7. Mit den Tasten **+** oder **-** erst die Stunden dann die Minuten anpassen und mit der **OK** Taste bestätigen.



### ? = Infotaste

- Wird im Reglerdisplay die Standardanzeige angezeigt (1. Zeile: Uhrzeit Wochentag Datum), kann durch Drücken der Infotaste **?** der **Reglertyp** und das geladene **Anlagenschema** angezeigt werden.
- Zu allen Reglerparametern können durch Drücken der Infotaste **?** **Klartextinformationen**, wie die Parameterbezeichnung und Parameternummer angezeigt werden.

RU 98.1F-120.5
Schema 74 geladen

### Zentrale Anlagenübersicht

- Zeigt das Reglerdisplay die Standardanzeige an, kann durch längeres Drücken der Infotaste **?** die "Anlagenübersicht" aufgerufen werden.
- Taste drücken, bis der gewünschte Anlagenteil angezeigt wird (Anzeigereihenfolge: Regler > Heizkreis 1 > Heizkreis 2 > Brauchwasserkreis > Fernwärmekreis) und die Auswahl durch Drücken der **OK** Taste bestätigen.

Anlagenübersicht
↓ Regler
↕ Heizkreis 1
↕ Heizkreis 2
↕ Brauchwasserkreis
↕ Fernwärmekreis

### Reglerdaten anzeigen und Systemuhr einstellen

- Im Menü "Regler" werden alle wichtigen Gerätedaten (wichtig für Anfragen bei Regin) angezeigt.
- Zusätzlich können die aktuelle Uhrzeit und das Datum angepasst werden. Mit den Tasten **+** oder **-** können nacheinander Stunden und Minuten oder Tag, Monat und Jahr geändert werden. Die Eingabe muss mit der **OK** Taste bestätigt werden.

Anlage	Regler
↓ RU 98.1F-120.5	
↕ SCHEMA 74 GELADEN	
↕ ProgDat	01.01.07
↕ Version	H5.1.01
↕ Seriennr.	0701811
↕ AktZeit	16:24
↑ AktDatum	03.01.07

### Reglerstatus anzeigen und Sollwerte ändern

- In den Menüebenen der Anlagenteile, z.B. Heizkreis 1, werden die wichtigsten Parameter (Betriebsstatus, Störstatus, Sollwertbeeinflussung, Sollwerte, Istwerte und die Ansteuerung der Reglerausgänge) angezeigt.
- Zusätzlich können die Sollwerte der Nutzungszeit 1 und der Nichtnutzungszeit angepasst werden. Mit den Tasten **+** oder **-** können die Sollwerttemperaturen geändert werden. Die Eingabe muss mit der **OK** Taste bestätigt werden.

Anlage	Heizkreis 1
↓ Nennbetrieb NZ1	
↕ Störung keine	
↕ Uhr-NZ1	-----
↕ Aussen	5.5 °C
↕ SW-Vorl	55.3 °C
↕ Vorl	53.9 °C
↕ Pumpe	Ein
↕ Y-Reg	48.5 %
↕ Raum NZ1	20.0 °C
↑ Raum NN	15.0 °C

<b>0</b>	<b>Einführung.....</b>	<b>5</b>
<b>1</b>	<b>Aufbau .....</b>	<b>6</b>
1.1	Frontansicht.....	6
1.2	Bedienungsorgane.....	6
1.3	Bedienungsorgane der Service-Ebene.....	7
1.4	Rückansicht.....	7
1.5	Klemmensockel.....	8
<b>2</b>	<b>Montage .....</b>	<b>9</b>
2.1	Wandmontage .....	9
2.2	Schaltschrankeinbau.....	9
2.3	Schnittstellenkarten bestücken / nachbestücken.....	11
<b>3</b>	<b>Installation.....</b>	<b>12</b>
3.1	Allgemeines .....	12
3.2	Netzspannung.....	13
3.3	Eingangsklemmen .....	14
3.4	Ausgangsklemmen .....	21
3.5	CAN- Bus- Schnittstelle.....	25
3.6	M- Bus- Schnittstelle .....	27
3.7	PC / Leitwarte .....	28
3.8	Modem .....	29
3.9	Bus (Leitwarte / unitPLUS) .....	30
<b>4</b>	<b>Bedienung .....</b>	<b>32</b>
4.1	Standardanzeige .....	32
4.2	Sollwerteinstellung.....	33
4.3	Wahl der Betriebsart .....	34
4.4	Überstunden .....	35
4.5	Infotaste .....	35
4.6	Zentrale Anlagenübersicht .....	36
4.7	CAN- Fernbedienungen .....	37
4.8	Zugriffscod.....	38
4.9	Uhrzeit .....	39
4.10	Datum.....	40
4.11	Nutzungszeiten.....	41
4.12	Tastenkombinationen .....	42
<b>5</b>	<b>Beschreibung der Betriebssoftware.....</b>	<b>43</b>
0	Übersicht Menüstruktur .....	43
1	Globales .....	48
2	MSR / GLT Programme.....	50
2.1	Uhren .....	50
2.2	Fernwärmekreis .....	56
2.3	Energiemanager .....	68
2.4	Brauchwasserkreis .....	77
2.5	Heizkreis .....	94
2.6	Trend.....	109
2.7	Wartungsmeldung .....	111

2.8	Universalregler.....	112
3	Schnittstellen.....	117
3.1	Serviceschnittstelle (SSK-S).....	117
3.2	SSK.....	117
3.4	M-Bus.....	119
3.5	CAN-Bus.....	120
4	Konfiguration.....	121
4.1	Eingänge.....	121
4.2	Ausgänge.....	125
4.3	Potentiometer.....	126
4.4	Tasten.....	126
4.5	Schalter.....	126
4.8 + 9	M-Bus Zähler 1 + 2.....	127
4.10	Virtuelle Klemmen.....	128
4.11 + 12	CAN-Modul 1 + 2.....	132
4.13 + 14	CAN- FB 1 + 2.....	134
5	Anlagenschemen.....	138
6	Anlagenübersicht.....	138
<b>6</b>	<b>Inbetriebnahme.....</b>	<b>141</b>
6.1	Anlagenschema laden.....	141
6.1.1	Erstmaliges Laden eines Anlagenschemas.....	142
6.1.2	Wiederholtes Laden eines Anlagenschemas.....	142
6.2	optionale Einstellungen.....	143
6.3	Funktionsprüfung.....	143
6.4	Trend.....	144
6.5	Serviceschnittstelle.....	144
<b>7</b>	<b>Funktionskontrolle, Wartung.....</b>	<b>144</b>
<b>8</b>	<b>Störmeldungen.....</b>	<b>145</b>
<b>9</b>	<b>Technische Daten.....</b>	<b>146</b>
<b>10</b>	<b>Auswahl zum Regler passender Regin Geräte.....</b>	<b>147</b>
<b>Anhang A</b>	<b>Übersichten möglicher Anlagenschemen.....</b>	<b>148</b>
<b>Anhang W</b>	<b>Werkeinstellungen.....</b>	<b>150</b>
<b>Anhang C</b>	<b>CAN- Bus Teilnehmer.....</b>	<b>151</b>
<b>Anhang M</b>	<b>M-Bus Wärmezähler.....</b>	<b>151</b>
<b>Anhang E</b>	<b>Einheiten und Attribute.....</b>	<b>152</b>
<b>Anhang F</b>	<b>FAQ -- Antworten zu häufig gestellten Fragen.....</b>	<b>154</b>

# 0 Einführung

Mit dem **RU 9X.5** haben Sie die neueste Generation der RU9X Reglerfamilie zu einem außerordentlich guten Preis-/Leistungsverhältnis erworben. Die **DDC- Regel UNIT 9X.5 kompakt** kann einen Fernwärmekreis, einen Brauchwasserkreis und einen bzw. zwei Heizkreise regeln. Im Gegensatz zu Reglern der Vorgängergeneration ist die RU9X.5 leistungsfähiger und flexibler.

Die Regler der Familie RU 9X.5 sind Kompaktregler, die sich sehr einfach und schnell in Betrieb nehmen und bedienen lassen. Das Einsatzgebiet der Regler reicht von Ein- und Mehrfamilienhäusern bis hin zu öffentlichen Einrichtungen, wie z.B. Kindertagesstätten und Schulen.

Die RU 9X.5 können als DDC- Unterstation, in Verbindung mit einem CLEVERsystem oder über ein Bussystem, in eine Gesamtanlage eingebunden werden. So kann über den Energiemanager z.B. eine anlagenübergreifende, bedarfsgeführte Energieerzeugerregelung, eine Anforderung der optimalen Anlagenvorlauftemperatur und ein Lastabwurf von Verbrauchern bei Erreichen der Leistungsgrenze der Wärmeerzeugung ermöglicht werden.

Die Regler der Gerätefamilie RU 9X.5 sind – je nach Typ – für Fernwärmeanlagen mit bis zu zwei Heizkreisen und mit einem Brauchwasserkreis einsetzbar. Brauchwasser- Systeme (BW- Systeme) mit Speichern und internem oder externem Wärmeaustauscher, Erwärmung im Durchlaufprinzip und BW- System mit Solarkreis werden vom RU 9X.5 angesteuert.

Einige wichtige Merkmale der Gerätefamilie RU 9X.5 sind:

## Einfache Bedienung

- Drehschalter zur Wahl der Betriebsart
- Drehknöpfe zur SollwertEinstellung
- Klartextanzeige im beleuchteten Reglerdisplay
- Infotaste für Anlagenübersicht und Parameterinformationen
- Überstundentasten, für Brauchwasserkreis und Heizkreise

## Funktionsvielfalt

- über 50 vorprogrammierte Anlagenschemen sind zur einfachen Inbetriebnahme ladbar
- Meldung und Speicherung von Anlagenstörungen, z.B. bei Fühlerfehler oder Grenzwertüberschreitung
- bis zu 8 Schaltuhren, mit Wochen- und Jahresprogramm, zur Steuerung der Regelkreise und von Zusatzfunktionen, z.B. Schaltausgang für WC- Ablüfter ansteuern
- Trendaufzeichnung im Regler
- Meldefunktionen bei Ablauf des Wartungsintervalls oder für externe Meldekontakte
- 10 Virtuelle Klemmen zur Verknüpfung analoger oder digitaler Signale
- ein Universalregelprogramm ermöglicht zusätzliche Regelfunktionen
- flexibel erweiterbar über CAN-Bus um bis zu zwei IO-Module und zwei Fernbedienungen

## Energiemanagement

- Übergabe der optimalen Vorlauftemperatur- und Leistungsanforderung an den Fernwärmekreis
- Bereitstellung der tatsächlich benötigten Heizleistung bei optimaler Anlagenvorlauftemperatur
- 15-stufiger Lastabwurf der Verbraucherkreise bei Überschreitung der Leistungsgrenze des Fernwärmekreises, nutzbar als Brauchwasservorrangschaltung
- Verarbeitung externer Temperaturanforderungen, als stetiges Signal 0-10V und/oder als Anforderungskontakt

## Kommunikationsfähigkeit

- frontseitige Serviceschnittstelle für Inbetriebnahme und Wartung über PC, serienmäßig
- Schnittstellenkarte SSK optional steckbar, zum Anschluss an eine Leittechnik über Bus oder Modem
- Schnittstellenkarte CAN-Bus optional steckbar, für Verbindung mit Regin Fernbedienungen und IO-Modulen
- Schnittstellenkarte M-Bus optional steckbar, zum Auslesen von Daten aus Wärmezählern
- Übergabe einer Vorlauftemperaturanforderung als stetiges Signal 0-10V zwischen max. 10 Reglern

## Konstruktive Vielfalt

- Wandaufbau, Schalttafeleinbau oder Hutschienenmontage
- Spritzwasserschutz IP 54 (frontseitig)
- Standard-Schalttafelausschnitt A 138 x 92 DIN 43700

# 1 Aufbau

In diesem Abschnitt wird eine allgemeine Einführung in die Bedienelemente des **DDC- Regel UNIT 9X.5 kompakt** gegeben.

## 1.1 Frontansicht

Durch den Klarsichtdeckel sind alle Informationen vom Gerätedisplay abzulesen. Der abziehbare Schlüssel bietet Schutz von Veränderungen der Reglereinstellungen durch fremde Personen. Mit geschlossenem Klarsichtdeckel und in der Frontskala eingelegerter Dichtung kann ein Schutzgrad von IP 54 gewährleistet werden.



Abb. 1: Frontansicht und Bedienorgane

## 1.2 Bedienungsorgane

Die Bedienungsorgane sind leicht zu erreichen. Im beleuchteten Reglerdisplay werden alle Geräteparameter angezeigt. Mit dem Drehschalter kann die Betriebsart der Regelkreise ausgewählt werden. Die normale Vorwahl ist der **Automatikbetrieb** ☉. Sollen die Regelkreise im **Dauerbetrieb** laufen, dann muss die **Stellung** ☼, gleichbedeutend mit Nenn- oder Tagbetrieb, ausgewählt werden. Die Regelkreise arbeiten mit den Sollwerten der Nutzungszeit NZ1. Eine Korrektur der Sollwerte ist mit den beiden Drehknöpfen möglich.

### Hinweis:

**Die Zuordnung der Sollwertknöpfe zu den unterschiedlichen Regelkreisen ist an den Symbolen der Frontskala zu erkennen. Mit dem Verdrehen aus der Mittelstellung wird der Sollwert der Nutzungszeit 1 geändert.**

Über die Tasten der Regelkreise können Einstellungen im Betriebsprogramm eingesehen werden. Mit der zweiten Reihe der Tasten kann in den einzelnen Programmbereichen umher gewandert werden. Über die +, - Tasten können Programmparameter verändert werden. Mit der ?-Taste (Infotaste) können die zentrale Anlagenübersicht aufgerufen und Klartextinformationen zu allen Reglerparametern angezeigt werden.



### 1.3 Bedienungsorgane der Service-Ebene

Nach dem Entfernen des Klarsichtdeckels und der Frontskala wird die Service-Ebene des Reglers zugänglich. Dieser Gerätebereich ist der sachkundigen Fachkraft vorbehalten. Ist der Regler in eine Schaltschranktür eingebaut, so wird er mit den beiden Vorreibern im Türausschnitt fixiert. Über die Befestigungsschraube kann der Klemmensockel gelöst werden. Um eine Verbindung zum Servicelaptop herzustellen muss das Kabel RU9S.Adap an der Service- Schnittstellen des Reglers angesteckt werden. Durch das Betätigen der Reset- Taste kann ein Neustart der Betriebssoftware ausgelöst werden, bei Regler Warmstart genannt.

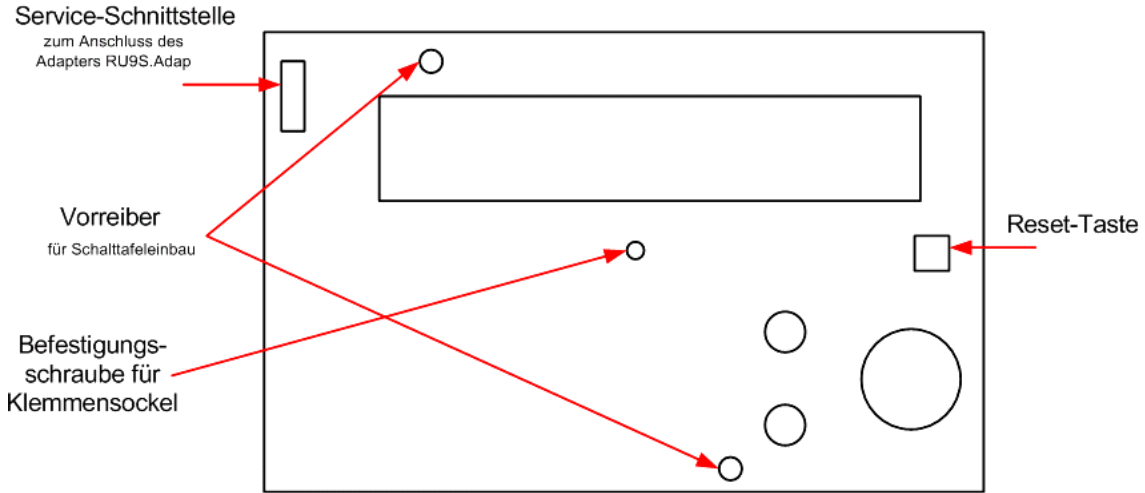


Abb. 2: Service- Ebene

### 1.4 Rückansicht

Die Rückansicht des Reglers ist erst nach Entfernen des Klemmensockels erreichbar. Auf der Rückseite befinden sich die Einschübe für die Schnittstellenkarten, die Gerätesicherung und die Kurzschlussstecker (Jumper) für die Spannungsversorgung der Schnittstellen.

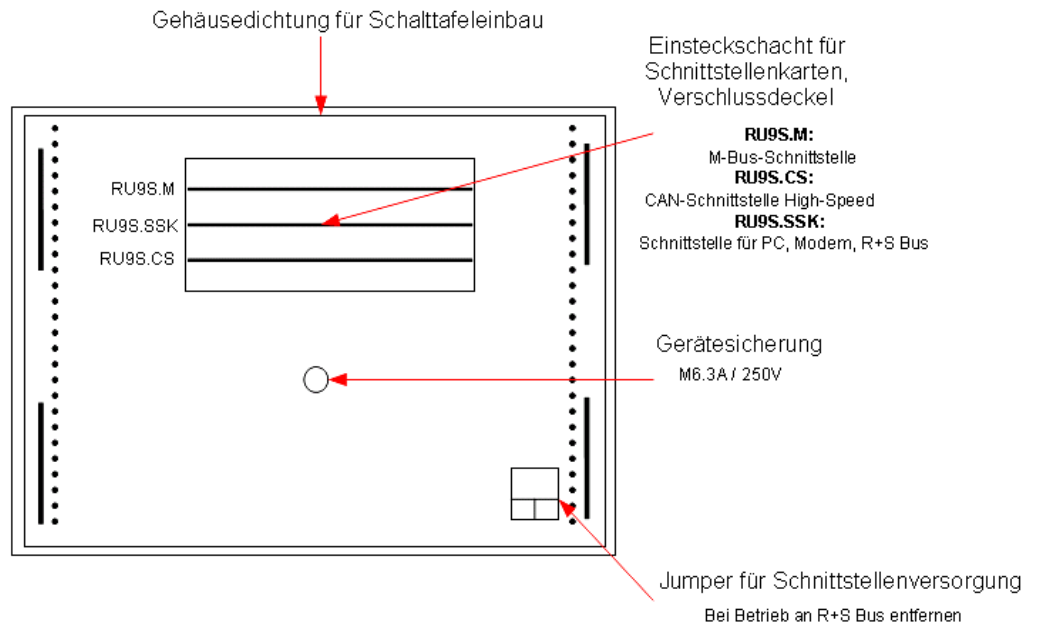


Abb. 3: Rückansicht

## 1.5 Klemmensockel

Im Klemmensockel befinden sich die 32 Anschlussklemmen des Reglers. Die 4 Bohrungen an der Sockelrückwand werden zur Wandmontage benutzt. In die Öffnungen der Kabeleinführung können Verschraubungen oder Kunststoffkabeldurchführung (Würgenippel) eingebaut werden.

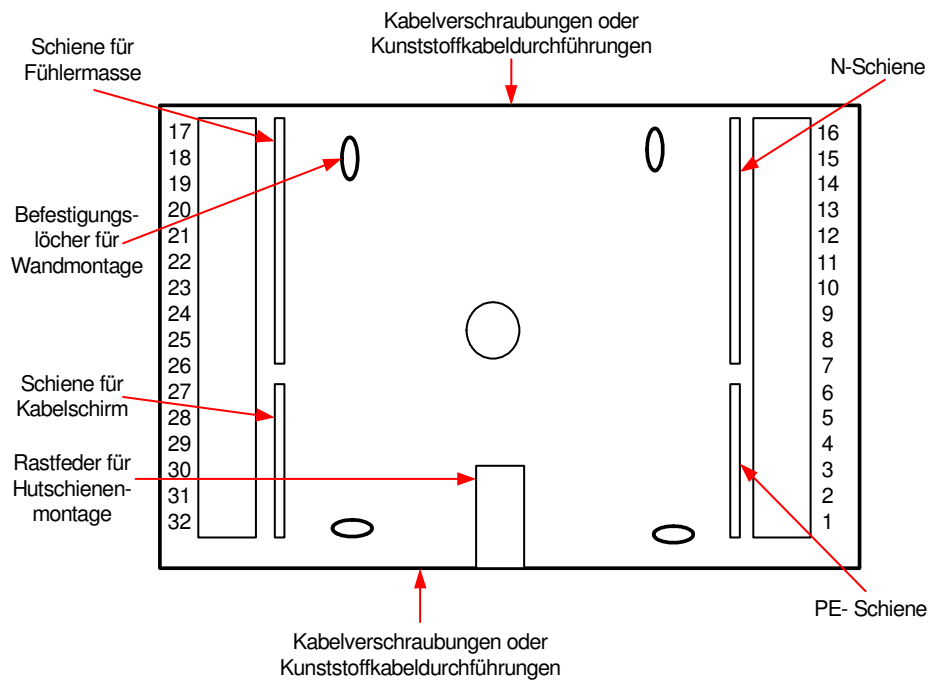


Abb. 4: Klemmensockel

## 2 Montage

### 2.1 Wandmontage

Arbeitsschritte für die Wandmontage:

1. Die Kabel-Einführungen des Klemmsockels nach Bedarf mit Kabelverschraubungen oder Kunststoffkabel-durchführungen bestücken.
2. Die 4 Befestigungslöcher des Klemmsockels auf der Montagewand anzeichnen.  
**Achtung:** 25 mm Mindestabstand zum benachbarten Gerät einhalten.
3. Bohrungen ( $\varnothing$  mind. 5 mm) herstellen und Klemmsockel mittels Dübel und Schrauben befestigen.  
**Achtung:** die Markierung "Oben" im Klemmsockel beachten.
4. Elektrische Anschlüsse herstellen (siehe Kap. 3).
5. Schnittstellenkarten bestücken (siehe Kap. 2.3).
6. Die Klarsichttür öffnen und entfernen.
7. Die Frontskala entfernen (Frontskala oben mittig aushebeln und nach vorn herauschwenken, dann unten ausheben, siehe Abb. 5).
8. RU 9X.5 auf den Klemmsockel stecken.
9. Befestigungsschraube für Klemmsockel mit einem Kreuzschlitzschraubendreher einschrauben (siehe Abb.2).
10. Frontskala einsetzen, Klarsichttür einhängen.
11. Netzspannung erst nach abgeschlossener Montage einschalten.

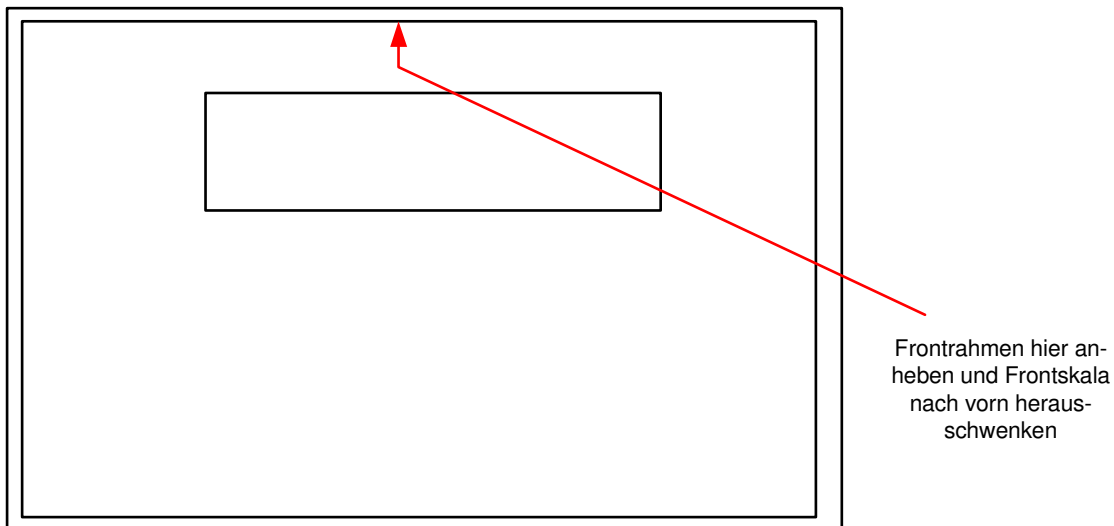


Abb. 5: Demontage Frontskala

### 2.2 Schaltschrankeinbau

Für den Schaltschrankeinbau gibt es 2 Möglichkeiten.

Variante 1:

Einbau in die Schaltschranktür

Variante 2:

Einbau in den Schaltschrank auf Hutschiene

## 2.2.1 Montage in die Schaltschranktür

Arbeitsschritte für den Einbau in die Schaltschranktür:

1. Ausschnitt A 138 x 92mm DIN 43700 herstellen.  
**Achtung:** 25 mm Mindestabstand zum Ausschnitt des benachbarten Gerätes einhalten.
2. Schnittstellenkarten bestücken (siehe Kap. 2.3).
3. Klarsichttür öffnen und entfernen.
4. Frontskala entfernen (Frontskala oben aushebeln und nach vorn herausschwenken, dann unten ausheben, siehe Abb. 5).
5. Den Regler in den Schaltschrankausschnitt einsetzen und durch Festschrauben der beiden Vorreiber verriegeln, dabei auf richtigen Sitz der Gehäusedichtung an der Rückseite des Frontrahmens achten.
6. Kabel-Einführungen des Klemmensockels nach Bedarf mit Kabelverschraubungen oder Kunststoffkabeldurchführungen bestücken.
7. Elektrische Anschlüsse herstellen (siehe Kap. 3).
8. Klemmensockel auf den Regler stecken.
9. Befestigungsschraube für Klemmensockel mit einem Kreuzschlitzschraubendreher einschrauben (siehe Abb. 2).
10. Frontskala einsetzen und Klarsichttür einhängen.
11. Netzspannung erst nach abgeschlossener Montage einschalten.

### Hinweis:

**Zur Gewährleistung des frontseitigen Schutzgrades IP54 ist beim Einbau auf den exakten Sitz der Klarsichttür- und Gehäusedichtung zu achten!**

## 2.2.2 Montage auf Hutschiene

Arbeitsschritte für den Einbau im Schaltschrank auf Hutschiene:

1. Kabel-Einführungen des Klemmensockels nach Bedarf mit Kabelverschraubungen oder Kunststoffkabeldurchführungen bestücken.
2. Klemmensockel mittels Befestigungsnasen und Rastfeder auf der Hutschiene einrasten.
3. Elektrische Anschlüsse herstellen (siehe Kap. 3).
4. Schnittstellenkarten bestücken (siehe Kap. 2.3).
5. Klarsichttür öffnen und entfernen.
6. Frontskala entfernen (Frontskala oben aushebeln und nach vorn herausschwenken, dann unten ausheben, siehe Abb. 5).
7. RU 9X.5 auf den Klemmensockel stecken.
8. Befestigungsschraube für Klemmensockel mit einem Kreuzschlitzschraubendreher einschrauben (siehe Abb. 2).
9. Frontskala einsetzen, Klarsichttür einhängen.
10. Netzspannung erst nach abgeschlossener Montage einschalten.

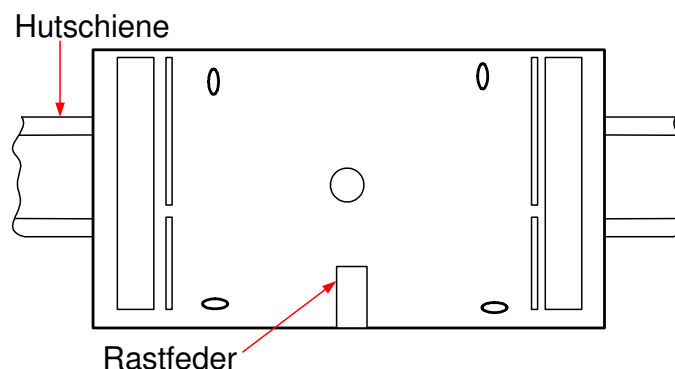


Abb. 6: Schienenmontage

## 2.3 Schnittstellenkarten bestücken / nachbestücken

Ist der Regler mit Schnittstellen bestellt worden, so sind diese bei Anlieferung bereits eingebaut. Die Schnittstellen können problemlos auch nachträglich montiert und in Betrieb genommen werden.

Der Einbau erfolgt folgendermaßen:

1. Netzspannung abschalten.
2. Fronttür öffnen und entfernen.
3. Frontskala entfernen (Frontskala oben aushebeln und nach vorn herausschwenken, dann unten ausheben).
4. Befestigungsschraube für Klemmensockel mit einem Kreuzschlitzschraubendreher lösen (siehe Abb. 2).
5. Den Regler vom Klemmensockel trennen.
6. Verschlussdeckel vom Einsteckschacht an der Gehäuserückseite entfernen (siehe Abb. 7).
7. Schnittstellenkarten auspacken und in die Führungsschlitze des Einsteckschachtes einführen, so dass die Typenbezeichnung der Schnittstellenkarte mit der Bezeichnung des Steckplatzes an der Gehäuserückseite übereinstimmt (siehe Abb. 7). Die Bestückungsseite der Schnittstellenkarten muss zur Gehäusemitte, Richtung Gerätesicherung zeigen.
8. Schnittstellenkarte vorsichtig bis zum Anschlag in den Einsteckschacht drücken, bis die Leiterplattenvorderkante bündig mit dem seitlichen Rand des Einsteckschachtes abschließt.
9. Kurzschlussstecker (Jumper) je nach benötigter Betriebsart der jeweiligen Schnittstelle stecken (siehe Kap. 3.10, 3.12 und 3.14)
10. Verschlussdeckel in den Einsteckschacht einsetzen, so dass die Deckelverriegelung zum Rand des Gehäuses zeigt.
11. Regler montieren (siehe Kap. 2.1 / 2.2), Klemmensockel stecken und verschrauben, Netzspannung einschalten.
12. Inbetriebnahmeinstellungen vornehmen (siehe Kap. 6.2).

### Achtung!

**Schnittstellenkarten nicht falsch herum, nicht in den falschen Steckplatz und nicht gewaltsam einführen!**

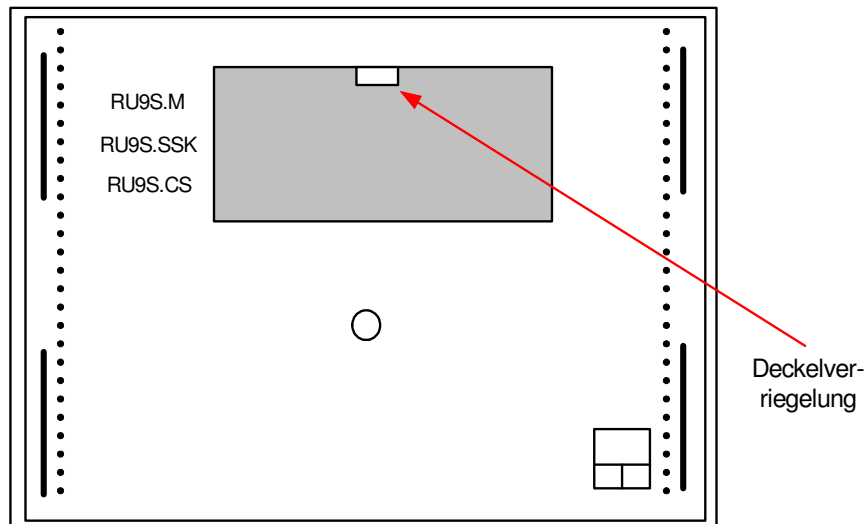


Abb. 7: Einsteckschacht für Schnittstellen

## 3 Installation

Im Kapitel Installation wird der Anschluss an die Spannungsversorgung, die Beschaltung der Reglereingänge und Reglerausgänge behandelt. Ein weiterer Punkt ist die Verbindung des Reglers mit einer übergeordneten Leittechnik. Im Teil 2 des Bedienhandbuches, dem typspezifischen Teil, sind die ladbaren Anlagenschemen und die dazugehörigen Klemmenbelegungen zu finden. Das Laden des Anlagenschemas ist im Kapitel 6 Inbetriebnahme beschrieben. Die Anschlussleitungen der Feldgeräte (Fühler, Meldekontakte, Pumpen, Ventile, ...) sollten der Klemmenbelegung entsprechend angeklemt werden. Eine abweichende Verwendung der Reglereingänge und Reglerausgänge ist möglich, muss aber den Regelfunktionen manuell zugewiesen werden.

### 3.1 Allgemeines

#### Warnung !

**Der Einbau und der elektrische Anschluss des Reglers erfordert Fachkenntnisse über das Errichten von elektrotechnischen Anlagen EN 60204 (DIN VDE 0100 / 0113) die Kenntnis der Unfallverhütungsvorschriften und der speziellen Vorschriften zur Installation und Inbetriebnahme. Die Arbeiten dürfen nur von qualifiziertem Fachpersonal ausgeführt werden.**

Hinweise, die bei der Installation beachtet werden sollten:

- Zum Anschluss der Messfühler sind verdrillte abgeschirmte Leitungen vom Typ JY(St)Y 2x2x0,8 zu verwenden.
- Der Schirm ist im Schaltschrank oder im Reglersockel mit dem Bezugspotential (Erdpotential PE) zu verbinden.
- Die Leitungen zu den Fühlern sind getrennt von Niederspannungs- oder Hochspannungsleitungen zu verlegen.
- Zur Vermeidung von Störungen beim Betrieb des Reglers im Bereich von Niederspannungsanlagen mit erhöhten elektromagnetischen Emissionen empfiehlt Regin den Einsatz eines Netzfilters.
- Zum Schutz der Busschnittstelle SSK vor Überspannungen empfiehlt Regin die Verwendung von Überspannungsschutzmodulen für serielle Schnittstellen.
- Bei Einsatz von elektronischen Leistungsbaugruppen (z.B. Frequenzumformer) ist auf eine räumliche Trennung zum RU 9X.5 zu achten.
- Leitungsquerschnitt an den Anschlussklemmen max. 2,5 mm<sup>2</sup> (eindrahtig) bzw. 1,5 mm<sup>2</sup> (mehrdrahtig).
- Alle von Regin lieferbaren Sensoren (M-Fühler) und Aktoren sind auf den RU 9X.5 abgestimmt. Nur bei der Verwendung der Regin Feldgeräte wird die volle Leistungsfähigkeit des DDC- Systems erreicht.

## 3.2 Netzspannung

Der **RU 9X.5** arbeitet mit einer Betriebsspannung von 230 V AC. Die Phase L ist an der Klemme 15 anzuklemmen. Der Nullleiter N und der Potentialausgleichsleiter PE sind im Klemmensockel an den dafür vorgesehenen Verteilerschienen anzuschließen. Die Drahtbrücken zwischen N- Schiene und Klemme 16 sowie zwischen den PE- Schienen der Eingangs- und Ausgangsklemmenseite sind durch Regin bereits montiert worden. Je nach Reglertyp, Anlagenschema und Klemmenverwendung müssen beim Anklemmen zusätzliche Drahtbrücken (zwischen den Klemmen 2, 5, 7, 10 und 11) eingelegt werden (s. Bedienhandbuch Teil 2 Typspezifischer Teil, Anschlusspläne).

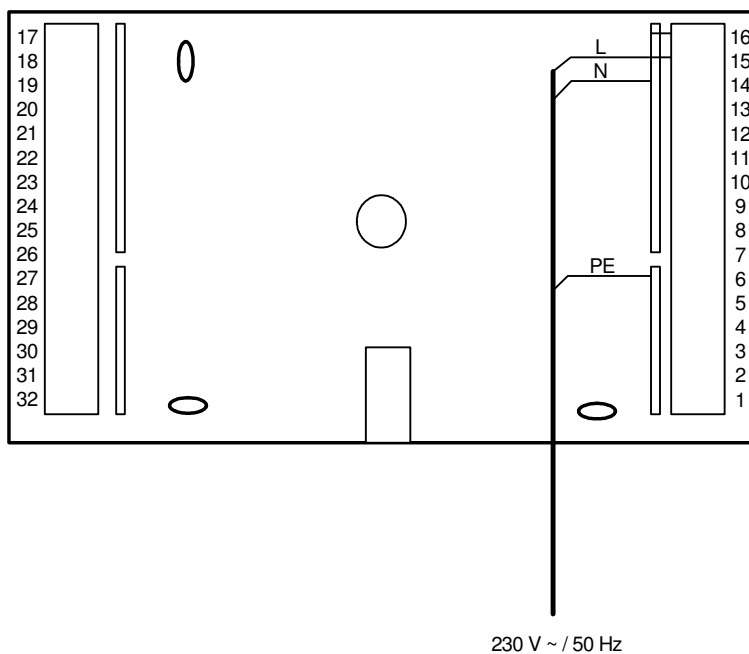


Abb. 8: Netzanschluss

Zur Gewährleistung des Berührungsschutzes gilt bei ortsveränderlichem Netzanschluss:

### Achtung!



Vor dem Abnehmen  
des Reglers vom Klemmensockel:

**Netzspannung ausschalten**

### 3.3 Eingangsklemmen

An allen RU 9X.5 stehen die **Klemmen 17 - 22** als Eingangsklemmen zur Verfügung. Die Multifunktionsklemmen **23 und 24** sind als Reglereingänge oder als Reglerausgänge verwendbar. Sie können nur dann als Eingangsklemmen konfiguriert werden, wenn sie nicht als Ausgangsklemmen aktiviert worden sind. Die **Klemme 28** kann als Impulszähleingang oder Meldeeingang eingesetzt werden (Bedingung: *es ist keine M-Bus Schnittstelle gesteckt*). Der RU 9X.5 kann mit einer CAN- Schnittstellenkarte ausgestattet werden. Es können bis zu zwei **IO-Module** angeschlossen werden. Dann stehen weitere **32 analoge Eingänge (2 x IO-16AI) oder 32 Meldeeingänge (2 x IO-16DI)** zur Verfügung.

In der folgenden Übersicht sind die Verwendungsmöglichkeiten der Reglereingänge dargestellt:

Regler- klemme	Regin M-Fühler -60 bis +160°C	Pt 1000 (mod.)	EK Meldekontakt	Potentiometer 10kOhm	0...10V	0...20mA (ext.250Ohm)	Impulszähler (min.Imp.40ms)	Taster Ü-Std.Taste
17	X		X	X	X	X **		
18	X		X	X	X	X **		
19	X	X	X	X	X *			
20	X	X	X	X	X *			
21	X	X	X	X	X *			
22	X	X	X	X	X *			
23	X		X		X			
24	X		X		X			
25	<b>Masseklemme für Fühler, EK, Poti, 0...10V, 0...20mA</b>							
28			X				X	X
31	<b>Masseklemme für Klemme 28</b> (Kurzschlussstecker "A" und "B" an der Reglerückseite müssen gesteckt sein oder die Schnittstellen (+SVB, -SVB) mit 12V DC extern gespeist werden)							

Tab. 1: Reglereingänge

- \* Soll ein 0...10V Messsignal an den Klemmen 19 - 22 angeschlossen werden, so muss der Fühler / Signalgeber einen Messstrom von 1mA aufnehmen können. Ist das nicht möglich, muss ein Mess- / Trennverstärker dazwischengeschaltet werden.
- \*\* Zur Aufschaltung eines 0...20mA Signals ist zwischen der Eingangsklemme (17 / 18) und der Fühlermasse (25) ein 250 Ohm Widerstand anzuklemmen.



Die 16 Eingangsklemmen eines IO-Moduls können wie folgt verwendet werden:

Klemmennr.		Modul- klemme	IO – 16AI						IO-16DI
IO-1	IO-2		Regin M-Fühler -60 bis +160°C	0...10V	Pt1000	Poti 10kOhm	EK Meldekontakt	0...20mA	DI Meldekontakt
211	231	_I 1	X	X	X	X	X	X	X
212	232	_I 2	X	X	X	X	X	X	X
213	233	_I 3	X	X	X	X	X	X	X
214	234	_I 4	X	X	X	X	X	X	X
215	235	_I 5	X	X	X	X	X	X	X
216	236	_I 6	X	X	X	X	X	X	X
217	237	_I 7	X	X	X	X	X	X	X
218	238	_I 8	X	X	X	X	X	X	X
219	239	_I 9	X	X	X	X	X	X	X
220	240	_I10	X	X	X	X	X	X	X
221	241	_I11	X	X	X	X	X	X	X
222	242	_I12	X	X	X	X	X	X	X
223	243	_I13	X	X	X	X	X	X	X
224	244	_I14	X	X	X	X	X	X	X
225	245	_I15	X	X	X	X	X	X	X
226	246	_I16	X	X	X	X	X	X	X

Tab. 2: Eingangsklemmen der IO-Module

Weniger als 16 Eingangsklemmen stehen an den Mischmodulen **IO-8DO8AI-M** (8 x AI) und **IO-4x4-M** (4 x AI + 4 x DI) zur Verfügung.

Weitere Informationen zum Einbau und Betrieb kann der Bedienungsanleitung der IO-Module entnommen werden.

### 3.3.1 Temperaturfühler

Als Standardtemperaturfühler werden **Regin M-Fühler** eingesetzt. Die **Klemmen 17 - 24** können als M-Fühlereingänge verwendet werden. Die Eingangsklemmen, die zur Temperaturmessung verwendet werden sollen, werden beim Laden eines Anlagenschemas automatisch auf die Messsignale der Regin M-Fühler konfiguriert. Die Klemmenbelegung ist dem gewählten Anlagenschema zu entnehmen (siehe Bedienhandbuch **DDC- Regel UNIT 9X.5 kompakt** Teil 2).

Beim Ankleben der M-Fühler ist auf die richtige Polung zu achten. Ist ein M-Fühler falsch angeschlossen, so meldet der Regelkreis (in dem die Eingangsklemme zugewiesen ist / benutzt wird) „Fühler defekt“ (wechselnd mit der Standardanzeige). Im Statusmenü des Regelkreises wird die Funktion des Einganges (Aussen, Vorlauf, Rücklauf, ...) und der erkannte Fehler „zu niedrig“ (Kurzschluss) / „zu hoch“ (Messleitung unterbrochen) angezeigt.

Die Verwendung von modifizierten Pt1000-Fühlern ist ebenfalls möglich. Die Polung der Anschlussklemmen muss dabei nicht beachtet werden. Die Anpassung der Eingangsklemmen an die modifizierten Pt1000 Fühler muss nach dem Laden des Anlagenschemas manuell durchgeführt werden!

Zum Anschluss der Messfühler sind verdrehte abgeschirmte Leitungen vom Typ JY(St)Y 2x2x0,8 zu verwenden. Der Schirm ist am Schaltschrank oder im Klemmensockel mit dem Bezugspotential (Schaltschrank-Masse PE) zu verbinden. Die Leitungen zu den Fühlern sind getrennt von Niederspannungs- oder Hochspannungsleitungen zu verlegen.

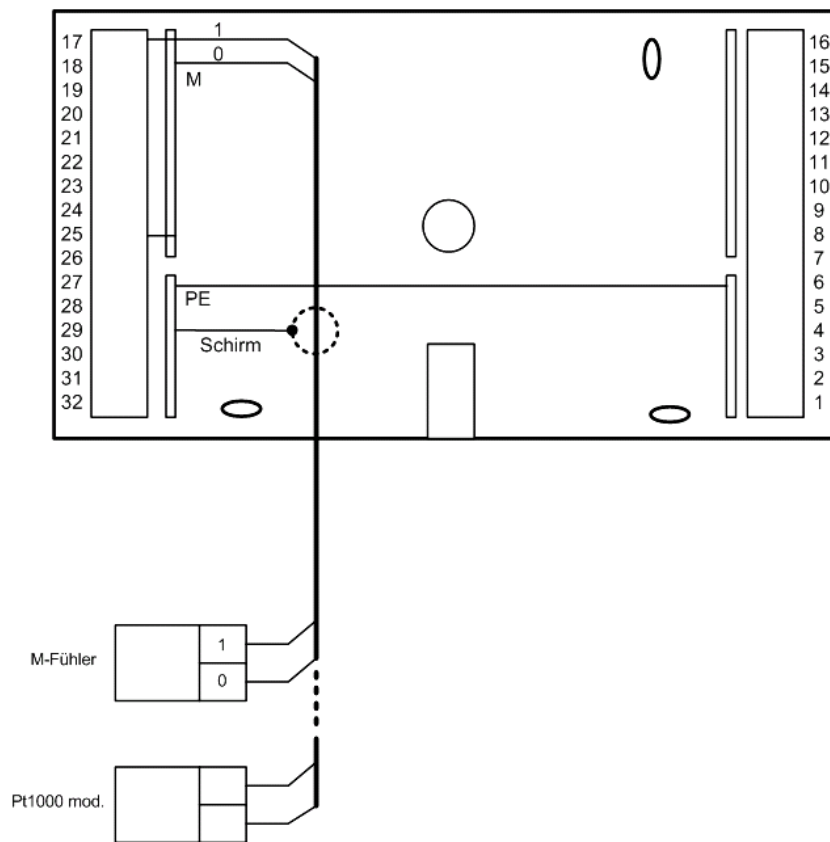


Abb. 9: Temperaturfühler

### 3.3.2 Messumformer

Am RU 9X.5 können auch Messumformer mit 0...10V oder 0(4)...20mA Messsignalen angeschlossen werden. Die **Klemme 17, 18 und 23, 24** können 0...10V Einheitssignale direkt erfassen. Soll dagegen ein 0...10V Messsignal an den **Klemmen 19 - 22** angeschlossen werden, so muss der Messumformer / Signalgeber einen Messstrom von 1mA aufnehmen können. Ist das nicht der Fall, muss eine Mess- / Trennverstärker dazwischengeschaltet werden.

Zur Aufschaltung eines 0(4)...20mA Signals sind die **Klemmen 17, 18** geeignet. Für jedes Messsignal ist zwischen der Eingangsklemme (17 / 18) und der Fühlermasse (Klemme 25) ein **250 Ohm Widerstand** anzuklemmen. Die Eingangsklemmen müssen nach dem Laden des Anlagenschemas manuell konfiguriert werden (Klemmentyp und Kennlinie müssen angepasst werden). Danach müssen die Klemmen den Regelkreisen zugewiesen werden.

Die Klemmenbelegung ist dem gewählten Anlagenschema zu entnehmen (siehe Bedienhandbuch **DDC- Regel UNIT 9X.5 kompakt** Teil 2).

Zum Anschluss der Messumformer sind verdrehte abgeschirmte Leitungen vom Typ JY(St)Y 2x2x0,8 zu verwenden. Der Schirm ist am Schaltschrank oder im Klemmensockel mit dem Bezugspotential (Schaltschrank-Masse PE) zu verbinden. Die Leitungen zu den Fühlern sind getrennt von Niederspannungs- oder Hochspannungsleitungen zu verlegen.

Die Messumformer oder Signalgeber werden nicht durch den RU 9X.5 mit Spannung versorgt. Meist werden ein zusätzlicher 24V AC Transformator bzw. ein 24 V DC Gleichspannungsnetzteil benötigt. Die in der Bedienungsanleitung des Signalgebers dokumentierten Anschlusskriterien sind einzuhalten.

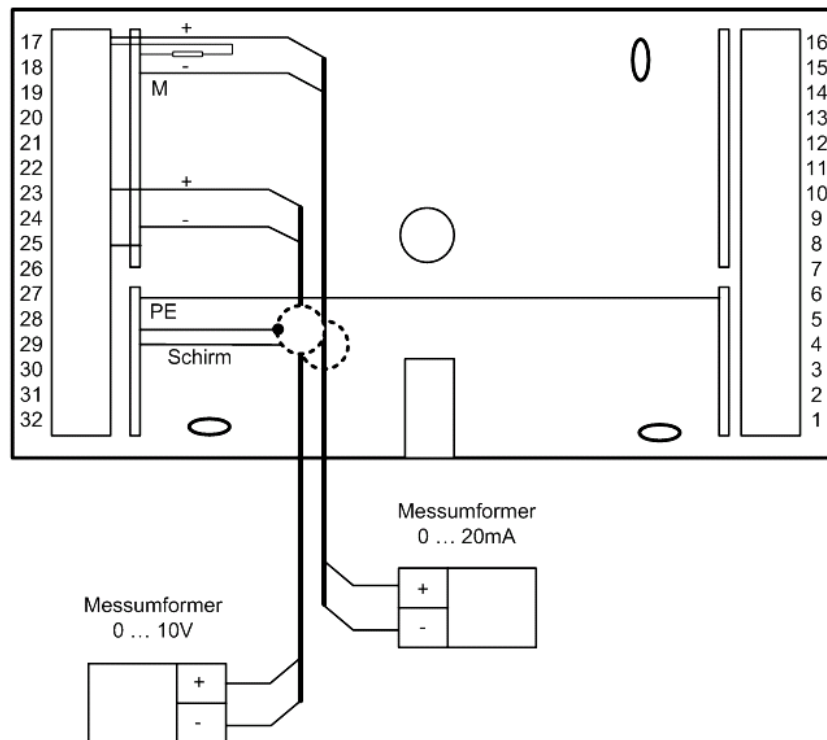


Abb. 10: Messumformer



### 3.3.4 Impulszähleingang

Die **Klemme 28** kann als Impulszählereingang eingesetzt werden. Der Impulsausgang eines Wärmemengenzählers oder Volumenstromgebers kann angeschlossen werden. Bedingung dafür ist, dass keine M-Bus Schnittstelle im Regler gesteckt ist.

Die Klemme 28 zählt die Impulse und berechnet den Zählerstand (kWh, Liter, m<sup>3</sup>). Die zugehörige Momentanleistung (kW) bzw. die momentane Strömungsgeschwindigkeit (l/h, m<sup>3</sup>/h) wird automatisch berechnet in der **Klemme 38**.

Nach dem Laden des Anlagenschemas ist die Eingangsklemme 28 manuell zu konfigurieren. Der Reglerfunktion müssen die Wärmemenge (Zählerstand, Kl. 28) UND die Heizleistung (Momentanleistung, Kl. 38) bzw. für den Volumenstrom (Strömungsgeschwindigkeit, Kl. 38) zuzuweisen werden. Die Skalierung und die Einheit des Messwertes sind einstellbar (siehe Kapitel 5.4.1.9).

Die Kurzschlussstecker "A" und "B" an der Reglerrückseite müssen gesteckt sein (siehe Abb. 23) bzw. die Klemmen 31 und 32 (-SVB und +SVB) müssen mit 12V DC extern gespeist werden.

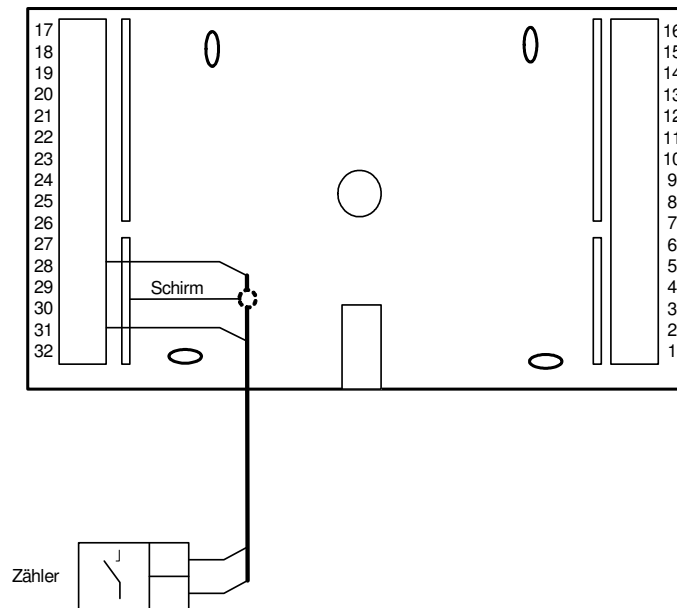


Abb. 12: Anschluss eines Zählers mit Impulsausgang

### 3.3.5 Analoge Fernbedienungen

Der RU 9X.5 kann wahlweise mit analogen Fernbedienungen oder mit CAN-Fernbedienungen betrieben werden. CAN-Fernbedienungen (siehe Anhang C) haben eine höhere Funktionalität als die analogen, kommunizieren über die CAN-Schnittstellenkarte (siehe Kap. 3.10) mit dem Regler und benötigen keine Reglereingangsklemmen. Bei Einsatz einer CAN- Fernbedienung bleiben daher mehr Fühler- und Meldeeingänge für Zusatzfunktionen frei. Dagegen sind die analogen Fernbedienungen etwas preisgünstiger. Folgender Typ ist anschließbar:



MR-FVTS5

M-Raumtemperaturfühler,  
Fernsollwertgeber und Schalter "0 / I"

Der Schalter "0 / I" dient als Bedarfs-/Partyschalter. Solange der Schalter in Stellung "I" steht, arbeitet der Heizkreis oder Brauchwasserkreis mit den Sollwerten der Nutzungszeit I im Dauerbetrieb. In der Schalterstellung "0" ist Automatikbetrieb und die Nutzungszeiten des Uhrenkanals wirken. Die verwendeten Eingangsklemmen müssen, nach dem Laden des Anlagenschemas, im Regelkreis als Fernsollwertgeber *FernSW*, Raumtemperatur *Raum* und Betriebsartenschalter - Fernbedienung *BArtFB* zugewiesen werden. Mit der Klemmenzuweisung werden die verwendeten Eingangsklemmen automatisch auf die Messsignale angepasst. Die gewünschten Zusatzfunktionen können nun eingerichtet und aktiviert werden (z.B. Raumeinfluss und Fernbedienung).

Zum Anschluss der analogen Fernbedienungen sind abgeschirmte Fernmeldeleitungen vom Typ JY(St)Y 2x2x0,8 zu verwenden. Der Schirm ist am Schaltschrank oder im Klemmensockel mit dem Bezugspotential (Schaltschrank-Masse PE) zu verbinden. Die Leitungen sind getrennt von Niederspannungs- oder Hochspannungsleitungen zu verlegen.

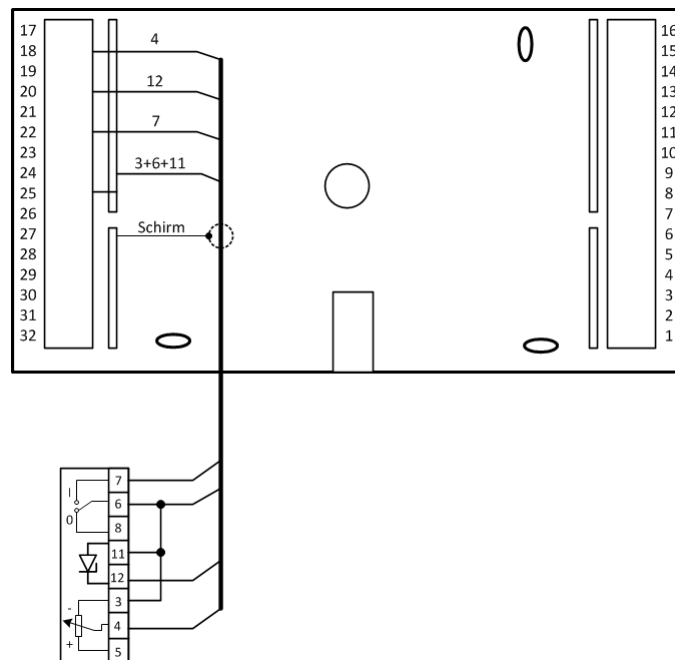


Abb. 13: Anschluss analoger Fernbedienungen

### 3.4 Ausgangsklemmen

Je nach Gerätetyp steht am RU 9X.5 eine unterschiedliche Anzahl von Schaltausgängen zur Verfügung. Ein RU 94 hat 4, ein RU 96 6 und ein RU 98 8 Relaisausgänge. Jedes Ausgangsrelais kann maximal 230V AC, 1A (induktiv) schalten. Der Gesamtstrom ist über die Gerätesicherung auf 6,3 A begrenzt.

Bei allen Gerätetypen sind zwei Multifunktionsklemmen als Reglerausgänge oder als Reglereingänge verwendbar. Sie können als Transistorschaltausgänge (Open Collector Ausgänge) oder stetige Stellsignalausgänge (Y = 0...10V) eingerichtet werden.

In der folgenden Tabelle sind die Verwendungsmöglichkeiten der Reglerausgänge zusammengefasst:

Reglerklemme	Relaisausgänge (230V AC, 1A ind.)			Transistor OC- Ausgang	0...10V stetiger Ausg.
	Schließer an Reglerpotential	Schließer potentialfrei	Wechsler potentialfrei		
RU 94:					
14	X				
6 (7)*		X			
3 / 4** (5)*			X		
1 (2)*		X			
23				X	X
24				X	X
RU 96 hat <b>zusätzlich</b> zum RU 94:					
13	X				
12	X				
RU 98 hat <b>zusätzlich</b> zum RU 94 und RU 96:					
9 (10)*		X			
8 (10)*		X			

Tab. 3: Reglerausgänge

- \* Die in Klammern angegebene Klemmennummer, z.B. (7), gibt die Einspeiseklemme für die potentialfreien Relaisausgänge an.
- \*\* Die nach dem Schrägstrich stehende Ziffer benennt die Klemmennummer des Öffnerkontaktes des Wechslers.

Die 16 Ausgangsklemmen eines IO-Moduls können wie folgt verwendet werden:

Klemmennr.		Modul-klemme	IO-16DO-M	IO-8DO8AO-M	
IO-1	IO-2		DO Relaisausgang	AO 0.. 10V stetiger Ausg.	
211	231	_O 1	X	X	
212	232	_O 2	X	X	
213	233	_O 3	X	X	
214	234	_O 4	X	X	
215	235	_O 5	X	X	
216	236	_O 6	X	X	
217	237	_O 7	X	X	
218	238	_O 8	X	X	
219	239	_O 9	X		X
220	240	_O10	X		X
221	241	_O11	X		X
222	242	_O12	X		X
223	243	_O13	X		X
224	244	_O14	X		X
225	245	_O15	X		X
226	246	_O16	X		X

Tab. 4: Ausgangsklemmen der IO-Module

Weniger als 16 Ausgangsklemmen stehen an den Mischmodulen **IO-8DO8AI-M** (8 x DO) und **IO-4X4-M** (4 x DO + 4 x AO) zur Verfügung.

Weitere Informationen zum Einbau und Betrieb kann der Bedienungsanleitung der IO-Module entnommen werden.

### 3.4.1 Pumpen

Über die **Relaisausgänge 1 - 14** des RU9X.5 können Pumpen direkt angesteuert werden. Dabei ist zu beachten, dass die Pumpen eine Betriebsspannung von 230V AC haben und die Stromaufnahme von 1 A nicht überschritten werden darf. Bei größerer Last sind Industrirelais oder Kleinschütze dazwischen zu schalten.

Elektronische Pumpen besitzen oft Kontakteingänge "Ext. E/A" und "Ext. Min." über die sie lastfrei eingeschaltet und ihre Drehzahl abgesenkt werden kann. Diese Pumpeneingänge können direkt von einem Transistorausgang (Open Collector Ausgang **Klemmen 23, 24**) des RU 9X.5 geschaltet werden. Auf diese Weise lassen sich auch elektronische Pumpen mit einem Nennstrom über 1 A und sogar 400 V Pumpen vom Regler freigeben und während der Nichtnutzungszeit absenken. Die Klemmenzuweisung und Anpassung der Ausgangsklemme erfolgt automatisch beim Laden des gewählten Anlagenschemas. Freie Ausgangsklemmen sind dem Bedienhandbuch DDC- Regel UNIT 9X.5 kompakt **Teil 2** zu entnehmen. Zur Ansteuerung der Drehzahlreduzierung ist die verwendete Ausgangsklemme dem Heizkreis als "Absenkung Pumpendrehzahl" *PuAbs* zuzuweisen. Der Schaltausgang wird während des reduzierten Betriebes (nachts) gesetzt.

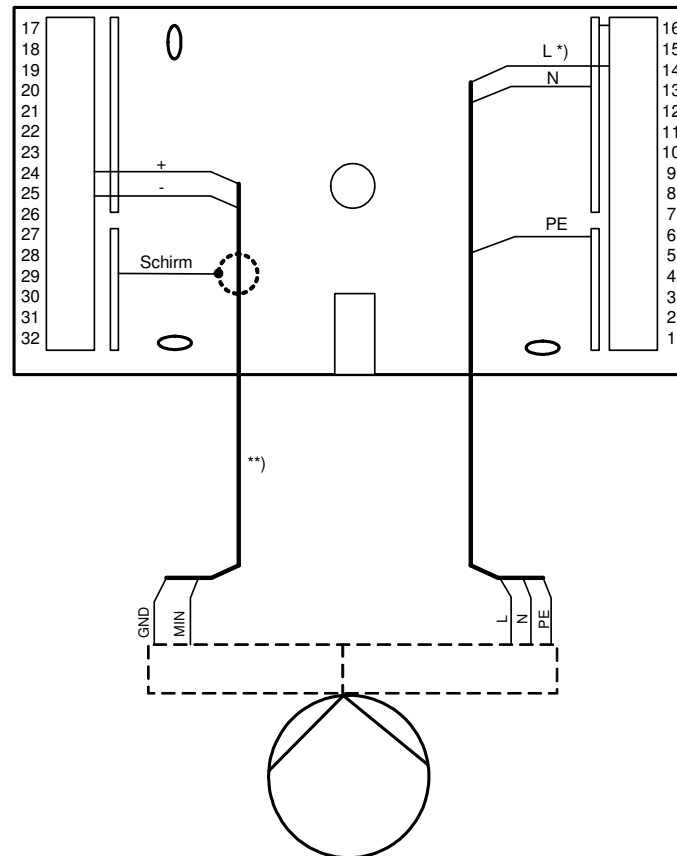


Abb. 14: Anschluss einer Pumpe (Beispiel)

- \* Klemmenbelegung gemäß Anlagenschema (siehe Bedienhandbuch Teil 2)
- \*\* Diese Leitung ist als abgeschirmte Fernmeldeleitungen vom Typ JY(St)Y 2x2x0,8 und wie eine Fühlerleitung getrennt von den Niederspannungs- oder Hochspannungsleitungen zu verlegen.



### 3.4.2 Ventile und Mischer

Über die **Relaisausgänge 1 - 14** des RU9X.5 können Ventile oder Mischer mit **Dreipunkt- Stellantrieben** direkt angesteuert werden. Dabei ist zu beachten, dass die Antriebe eine Betriebsspannung von 230V AC haben und die Stromaufnahme von 1 A nicht überschritten wird. Bei größerer Last sind Industrierelais oder Kleinschütze zwischenzuschalten. Die Klemmenbelegung ist dem gewählten Anlagenschema zu entnehmen (siehe Bedienhandbuch **DDC- Regel UNIT 9X.5 kompakt** Teil 2).

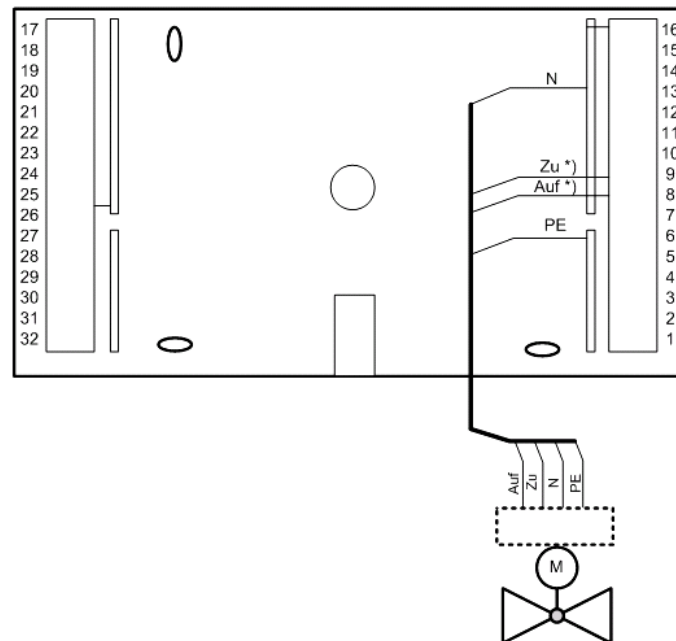


Abb. 15: Anschluss eines Dreipunkt- Stellantriebs (Beispiel)

\* Klemmenbelegung gemäß Anlagenschema (siehe Bedienhandbuch Teil 2)

Die beiden **Multifunktionsklemmen 23 und 24** des RU9X.5 lassen sich als stetige Ausgänge konfigurieren. Somit können maximal zwei Ventile oder Mischer mit **stetigen Stellantrieben** angesteuert werden. Die Betriebsspannungsvorsorgung der Stellantriebe kann nicht durch den RU 9X.5 erfolgen. Meist wird ein zusätzlicher 24V AC Transformator benötigt. Die im Datenblatt oder der Bedienungsanleitung der Stellantriebe dokumentierten Anschlusskriterien sind einzuhalten.

Die Klemmenbelegung ist dem gewählten Anlagenschema zu entnehmen (siehe Bedienhandbuch **DDC- Regel UNIT 9X.5 kompakt** Teil 2).

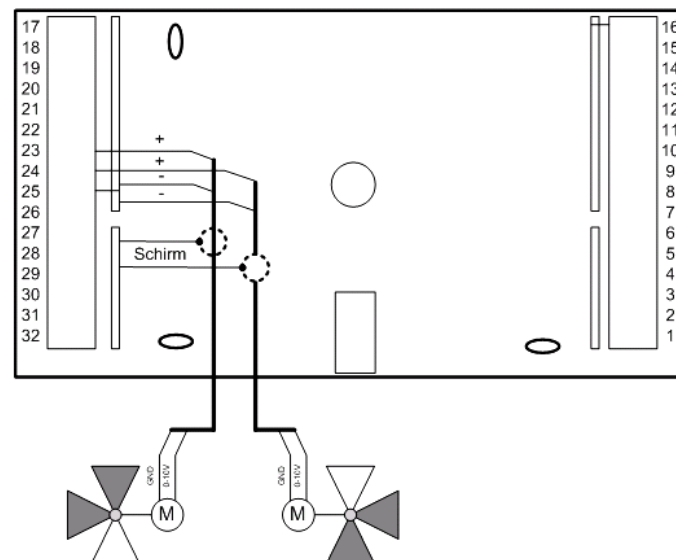


Abb. 16: Anschluss stetiger Stellantriebe (Beispiel)

### 3.4.3 Koppelrelais

Reichen die Relaisausgänge, Klemmen 1 - 14, nicht aus, können die beiden **Multifunktionsklemmen 23 und 24** des RU 9X.5 als Transistorausgänge (Open Collector Ausgänge) konfiguriert werden.

Über jeden dieser Ausgänge kann ein Koppelrelais (z.B. KRDC 24-2WAu) angesteuert werden. Mit den potentialfreien Kontakten der Koppelrelais lassen sich zusätzliche Schaltfunktionen realisieren. Zur Ansteuerung von Koppelrelais wird eine externe Stromversorgung 24V DC (z.B. MDR20-24) benötigt.

Die eingerichteten Ausgangsklemmen können der gewünschten Funktion des Reglers zugewiesen werden (siehe Menüpunkt Service - Klemmenzuweisung).

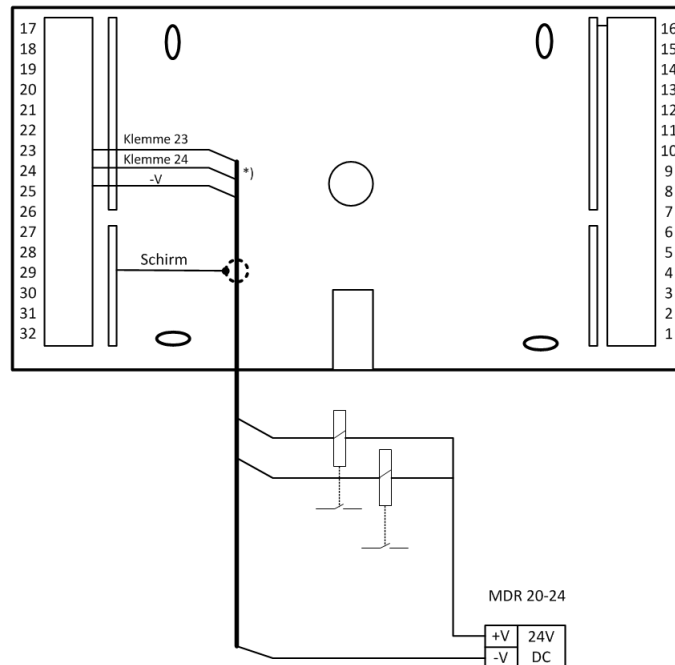


Abb. 17: Koppelrelaisausgänge

\* Diese Leitung ist wie eine Fühlerleitung getrennt von den Starkstromleitungen zu verlegen.

### 3.4.4 Reglerkopplung / Temperaturanforderung über 0...10V Signal

Über ein 0...10V Signal lassen sich die **Vorlaufemperatur- Anforderungen** von RU 9X.5 Heizkreis- und Brauchwasserreglern an einen übergeordneten RU 9X.5 Fernwärmeregler übergeben (siehe Abb. 18). Auf diese Weise können bis zu 10 Regler zusammengeschaltet werden. Im Fernwärmeregler wird die höchste Vorlaufemperaturanforderung ausgewertet.

Für die Reglerkopplung wird an den untergeordneten Reglern den Verbraucherkreisen eine der beiden **Multifunktionsklemmen 23, 24** als VAV zugewiesen. Damit wird diese automatisch auf 0...10V Ausgang konfiguriert.

Am RU 9X.5 Fernwärmeregler können die **Klemmen 17, 18, 23 und 24** als 0...10V Eingänge benutzt werden. Stehen diese nicht zur Verfügung, so kann auch ein M- Fühlereingang die Vorlaufemperatur- Anforderung entgegennehmen. In diesem Fall können z.B. die Klemmen 19...22 eines RU 9X.5 oder die Klemmen 17...25 eines RU 5X-1X eingesetzt werden. Zur Anpassung des Messsignals muss ein Mess- / Trennverstärker dazwischen geschaltet werden (der den M-Fühler Messstrom aufnehmen kann). Die benutzte Klemme wird im Wärmeerzeugerkreis (Fernwärme-, Kessel-, Wärmepumpe oder Strategiekreis) des übergeordneten Reglers als VAV Eingang zugewiesen.

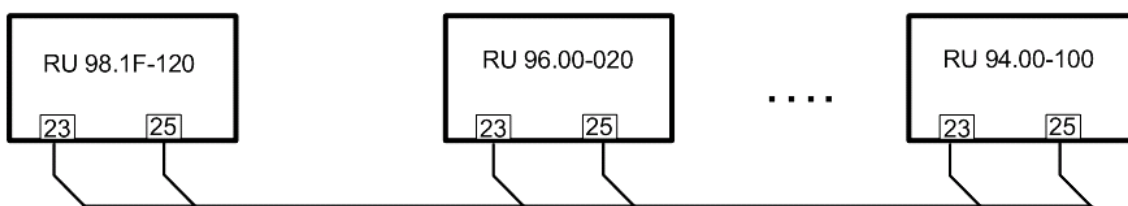


Abb. 18: Temperaturanforderung über 0-10V

### 3.5 CAN- Bus- Schnittstelle

Über die CAN- Schnittstelle RU 9S.CS, die rückseitig steckbar ist, können zwei CAN-Fernbedienungsgeräte und zwei IO-Module an den RU 9X.5 angeschlossen werden. Die Nachrüstung oder der Austausch der CAN- Schnittstellenkarte ist durch qualifiziertes Fachpersonal jederzeit möglich (siehe Kap. 2.3).

Für die CAN- Busverkabelung sind geschirmte Fernmeldeleitungen JY(St)Y 2 x 2 x 0,8 oder Regin Buskabel KBUS-E oder KBUS-F zu verwenden.

Kabeltyp	Leitungslänge
JY(St)Y 2 x 2 x 0,8	150 m
KBUS-E/KBUS-F	370 m

Tab. 5: zulässige Leitungslängen

#### 3.5.1 CAN- Fernbedienungen

CAN- Fernbedienungen (siehe Anhang C) haben eine höhere Funktionalität als analoge Fernbedienungen.

Für den CAN- Busbetrieb müssen an den Geräten folgende Einstellungen vorgenommen werden:

- Die Kurzschlussstecker "A" und "B" an der Rückseite des RU 9X.5 müssen dem Auslieferungszustand des Reglers entsprechend gesteckt sein (siehe Abb. 23).
- Der Kurzschlussstecker auf der CAN-Schnittstelle RU9S.CS muss gesteckt sein, wenn sich der Regler am Ende des CAN-Busses befindet (Busabschlusswiderstand).
- Die Busadressen der CAN-Fernbedienungen müssen mittels der DIP- Schalter auf 0 bzw. 1 eingestellt werden (siehe Anleitung der Fernbedienungen).

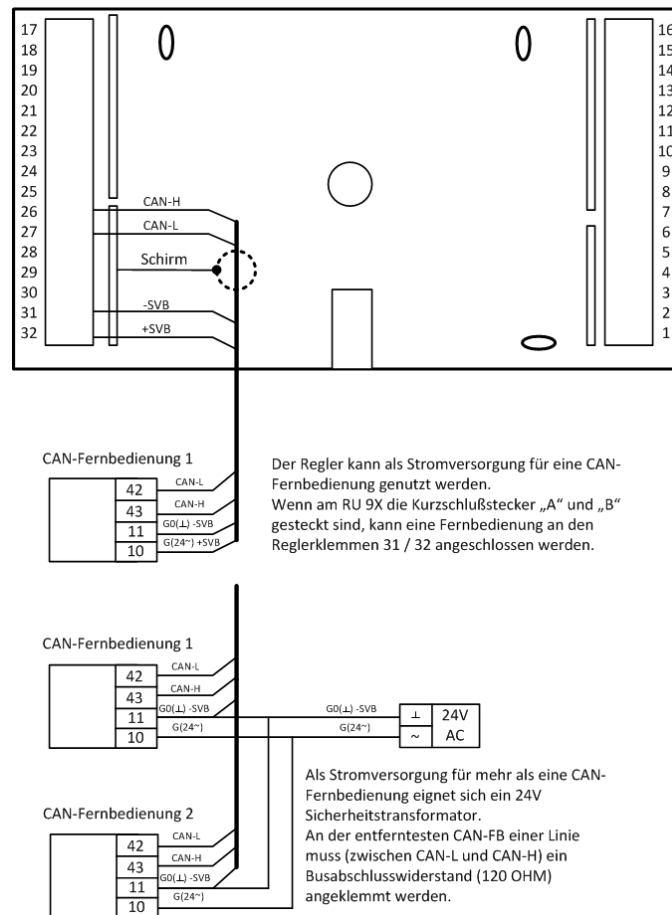


Abb. 19: Anschluss von CAN- Fernbedienungen

### 3.5.2 IO- Module

Der RU 9X.5 kann um zwei **IO-Modul** erweitert werden. Damit stehen dem Regler weitere bis zu **32 analoge / digitale Ein- / Ausgänge** zur Verfügung.

Für den CAN- Busbetrieb müssen an den Geräten folgende Einstellungen vorgenommen werden:

- Die Kurzschlussstecker "A" und "B" an der Rückseite des RU 9X.5 müssen dem Auslieferungszustand des Reglers entsprechend gesteckt sein (siehe Abb. 23).
- Der Kurzschlussstecker auf der CAN-Schnittstelle RU9S.CS muss gesteckt sein, wenn sich der Regler an einem Ende des CAN-Busses befindet (Busabschlusswiderstand). Am anderen Ende des CAN-Busses muss der Busabschlusswiderstand aktiviert werden, durch Stecken einer Kurzschlussbrücke am Anschluss „Term.“ (Terminierung) des IO-Moduls.
- Mittels der DIP- Schalter 1 und 2 erfolgt die Zuordnung der IO-Module zum Regler. Für das IO-Modul 1 muss der **DIP-Schalter 1**, für das IO-Modul 2 - der **DIP-Schalter 2** auf **ON** stehen.
- Beim Anlegen der Versorgungsspannung und einem Warmstart, meldet das IO-Modul sich selbstständig beim Regler an. Ist die gewählte Teilnehmernummer bisher unbenutzt, dann wird die CAN-Kommunikation automatisch eingerichtet und die Klemmen des IO-Moduls im Regler konfiguriert. Danach stehen sie für die Zuweisung (in den Regelkreisen und den virtuellen Klemmen) zur Verfügung. Eine manuelle Einrichtung ist durch das Eingeben des Modultyps möglich.

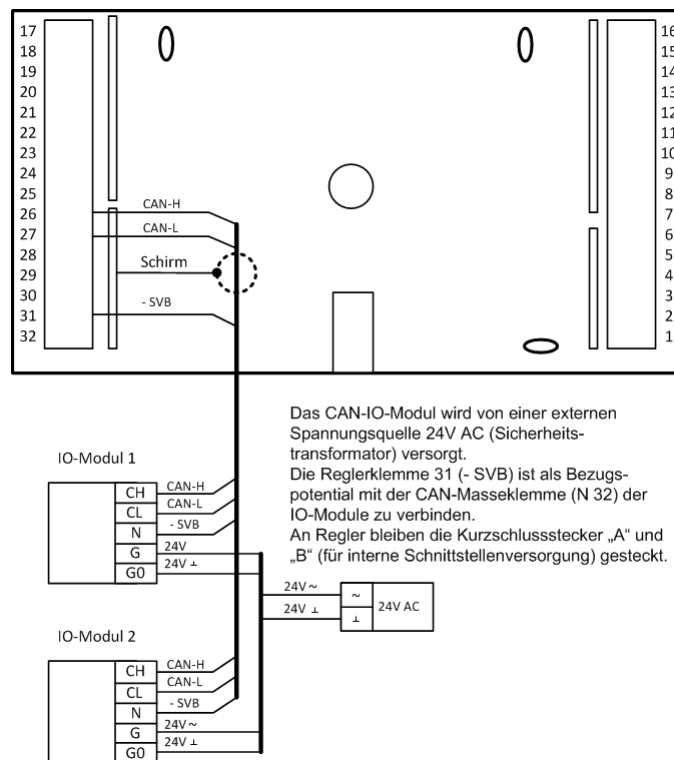


Abb. 20: Anschluss von IO- Modulen

### 3.6 M- Bus- Schnittstelle

Ist der RU 9X.5 mit einer M-Bus-Schnittstelle RU9S.M ausgestattet, so können bis zu zwei M-Bus-Zähler angeschlossen werden. Die Nachrüstung oder der Austausch der M-Bus-Schnittstellenkarte ist durch qualifiziertes Fachpersonal jederzeit möglich (siehe Kap. 2.3).

Für den M- Busbetrieb müssen an den Geräten folgende Einstellungen vorgenommen werden:

- Die Kurzschlussstecker "A" und "B" an der Gehäuserückseite dürfen nicht gesteckt sein (siehe Abb. 28).
- Die M-Bus-Zähler müssen mit 1 und 2 adressiert sein (bei der Bestellung angeben, siehe Abb. 21).
- Als Kabel sind geschirmte Fernmeldeleitungen JY(St)Y 2 x 2 x 0,8 geeignet. Die zulässige Leitungslänge beträgt 50 m.

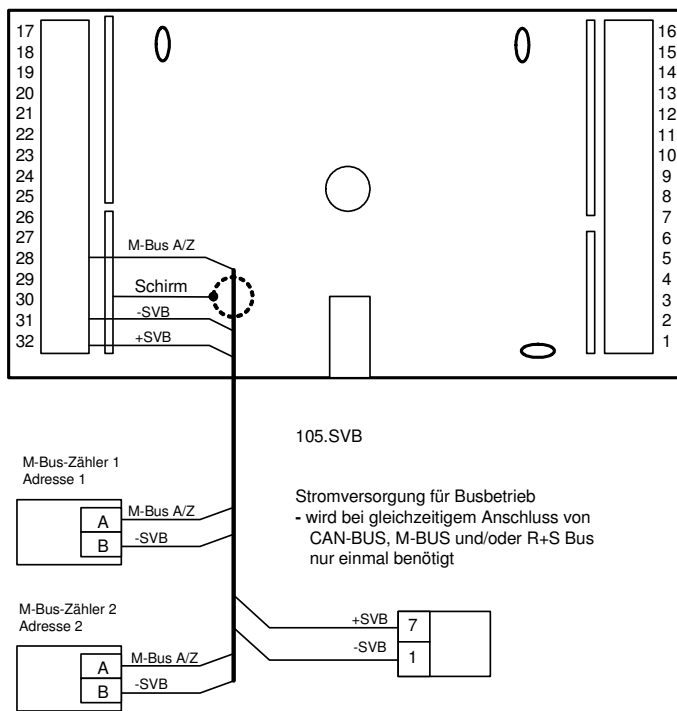


Abb. 21: Anschluss M- Bus- Zähler

### 3.7 PC / Leitwarte

Ist der RU 9X.5 mit einer Schnittstellenkarte RU9S.SSK ausgestattet, so kann er direkt (serielle Schnittstelle RS232, max. 15 m Leitungslänge) mit einem PC bzw. mit einer Leitwarte verbunden werden. Ist die Schnittstellenkarte mit dem Regler bestellt worden, dann ist sie bereits eingebaut. Die Nachrüstung oder der Austausch ist durch qualifiziertes Fachpersonal jederzeit möglich (siehe Kap. 2.3). Für diesen Anschluss kann das Kabel K2PC9ST1 (siehe Abb. 22) verwendet werden. Die Kurzschlussstecker (Jumper) an der Gehäuserückseite müssen dem Auslieferungszustand des Reglers entsprechend gesteckt sein (siehe Abb. 23).

Mittels des Service-Adapters RU 9S.Adap-USB kann eine PC-Kopplung auch über die fest eingebaute Serviceschnittstelle SSK-S hergestellt werden (siehe Kap. 6.7). Dazu wird keine Schnittstellenkarte benötigt.

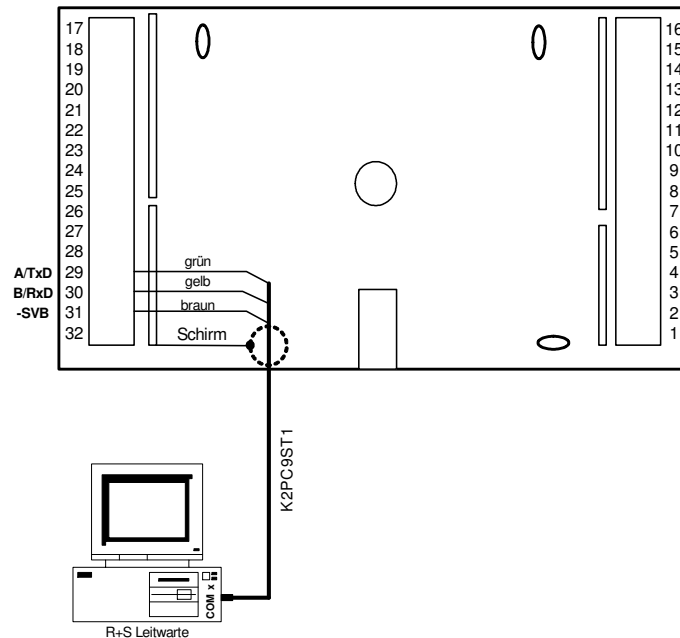


Abb. 22: Anschluss eines PC

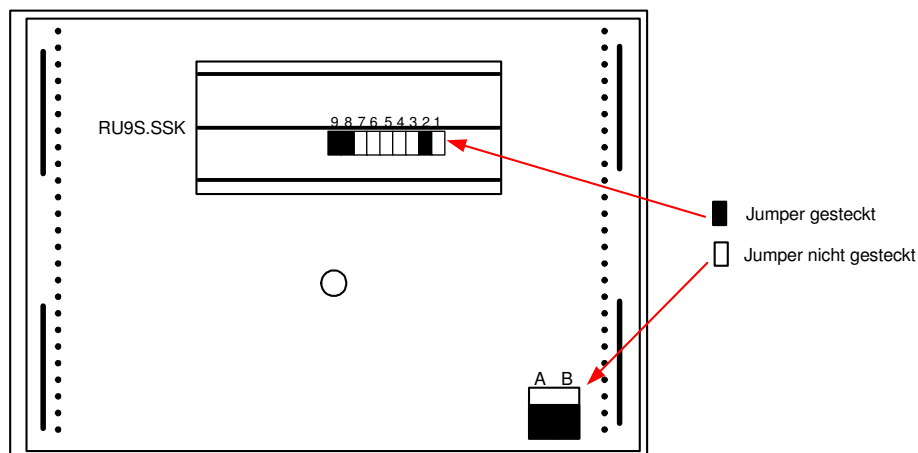


Abb. 23: Jumperpositionen für RS232 Kommunikation

### 3.8 Modem

Über ein Regin Modem, z.B. MOD 3-R, MOD 5-R oder MOD 6-R, das Anschlusskabel K2MOD9ST1 und die steckbare Schnittstellenkarte RU9S.SSK kann der Regler mit einem PC bzw. mit einer Leitwarte verbunden werden. Die Kurzschlussstecker (Jumper) an der Gehäuserückseite müssen dem Auslieferungszustand des Reglers entsprechend gesteckt sein (siehe Abb. 23). Über die Modemverbindung sind die Fernbedienung und -wartung, eine erste Fehleranalyse, die externe Trendaufzeichnung und die Alarmprotokollierung möglich.

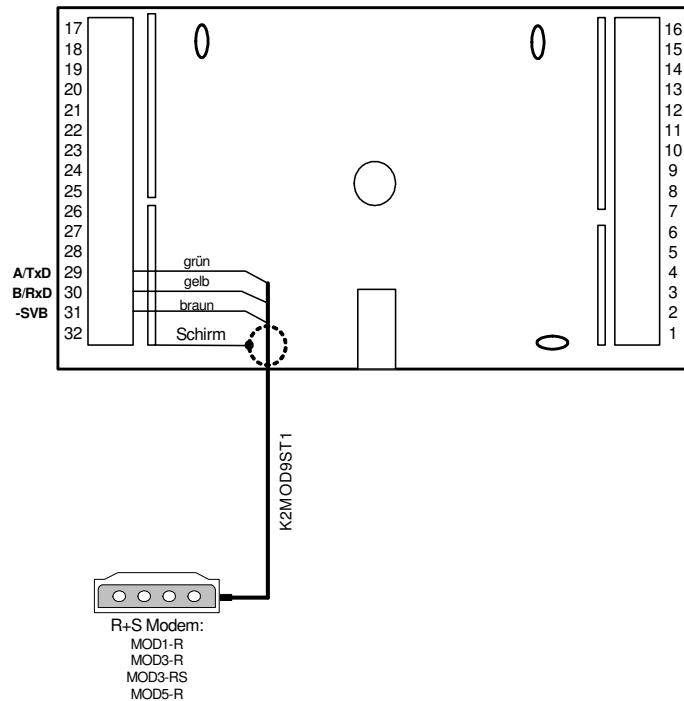


Abb. 24: Anschluss eines Modems

### 3.9 Bus (Leitwarte / unitPLUS)

Ist die Schnittstelle RU9S.SSK gesteckt und auf RS-485- Kommunikation eingestellt (siehe Abb. 28), so kann der Regler in ein Bussystem integriert werden. Die Busleitung darf eine Gesamtlänge von maximal 1200 m nicht überschreiten. Der Schnittstellenumsetzer (SSU oder SSU1) lässt einen Busaufbau mit maximal 127 DDC - Geräte zu. Die Leitwarte kann direkt an der SSU oder über ein Regin Modem verbunden werden. Beträgt die Leitungslänge zwischen zwei Reglern mehr als 100 m wird eine Busstromversorgung 12V DC benötigt.

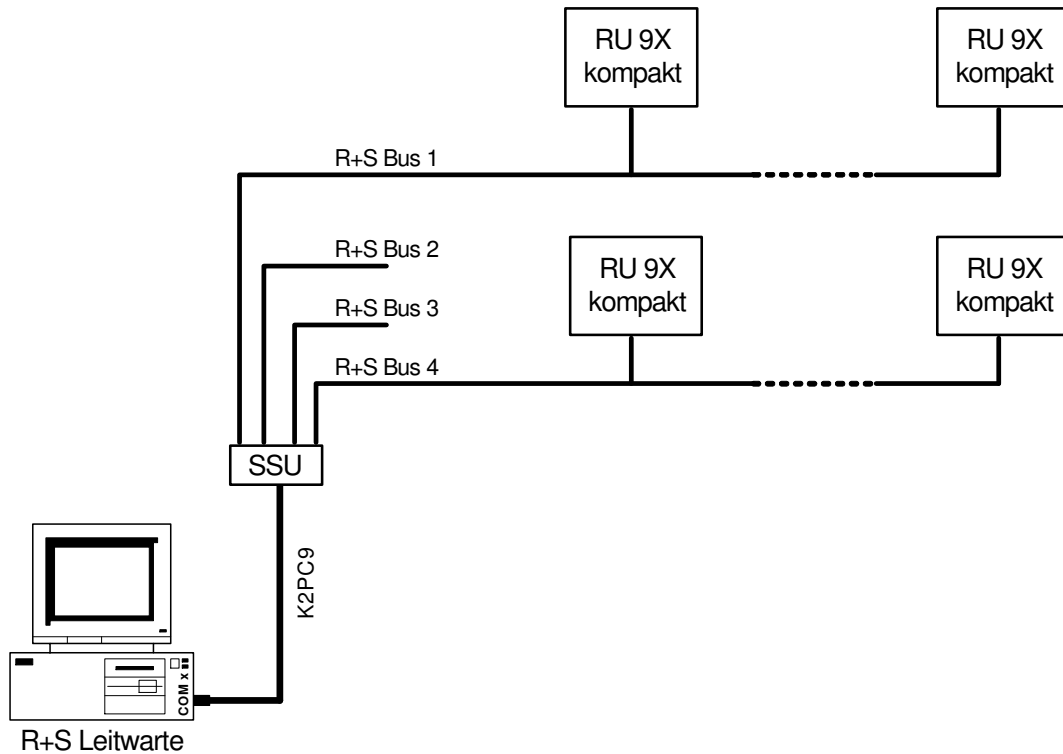


Abb. 25: Busaufbau zur Leitwarte

Ein Bussystem kann auch an der Masterschnittstelle SSKM einer übergeordneten DDC- Regelzentrale **unit PLUS** angeschlossen werden. Über den Masterbus können z.B. Temperatur- und Leistungsanforderungen an den zentralen Energiemanager der **unit PLUS** übergeben werden (siehe Abb. 26). Bei Leitungslängen über 100 m oder bei Anschluss von mehr als 10 Reglern werden zusätzliche Regin Busstromversorgungen MDR20-12 erforderlich.

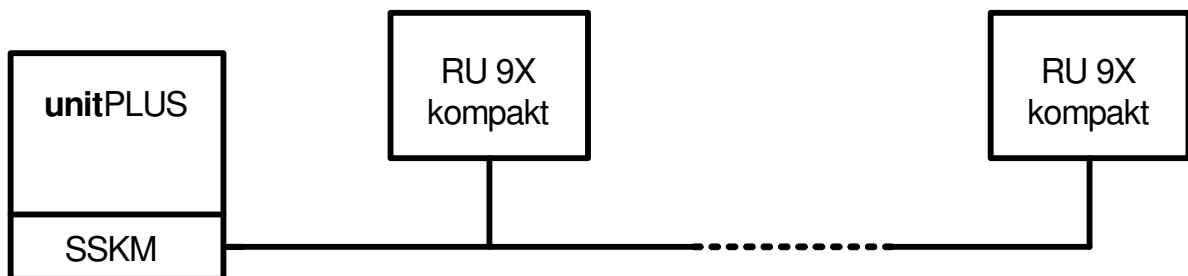


Abb. 26: Busaufbau zur **unit PLUS** Unterzentrale



Die Busverdrahtung eines oder mehrerer RU 9X.5 innerhalb des Schaltschrankes erfolgt gemäß Abb. 24. Die Kurzschlussstecker (Jumper) an der Gehäuserückseite müssen, wie in Abb. 28 dargestellt, gesteckt sein.

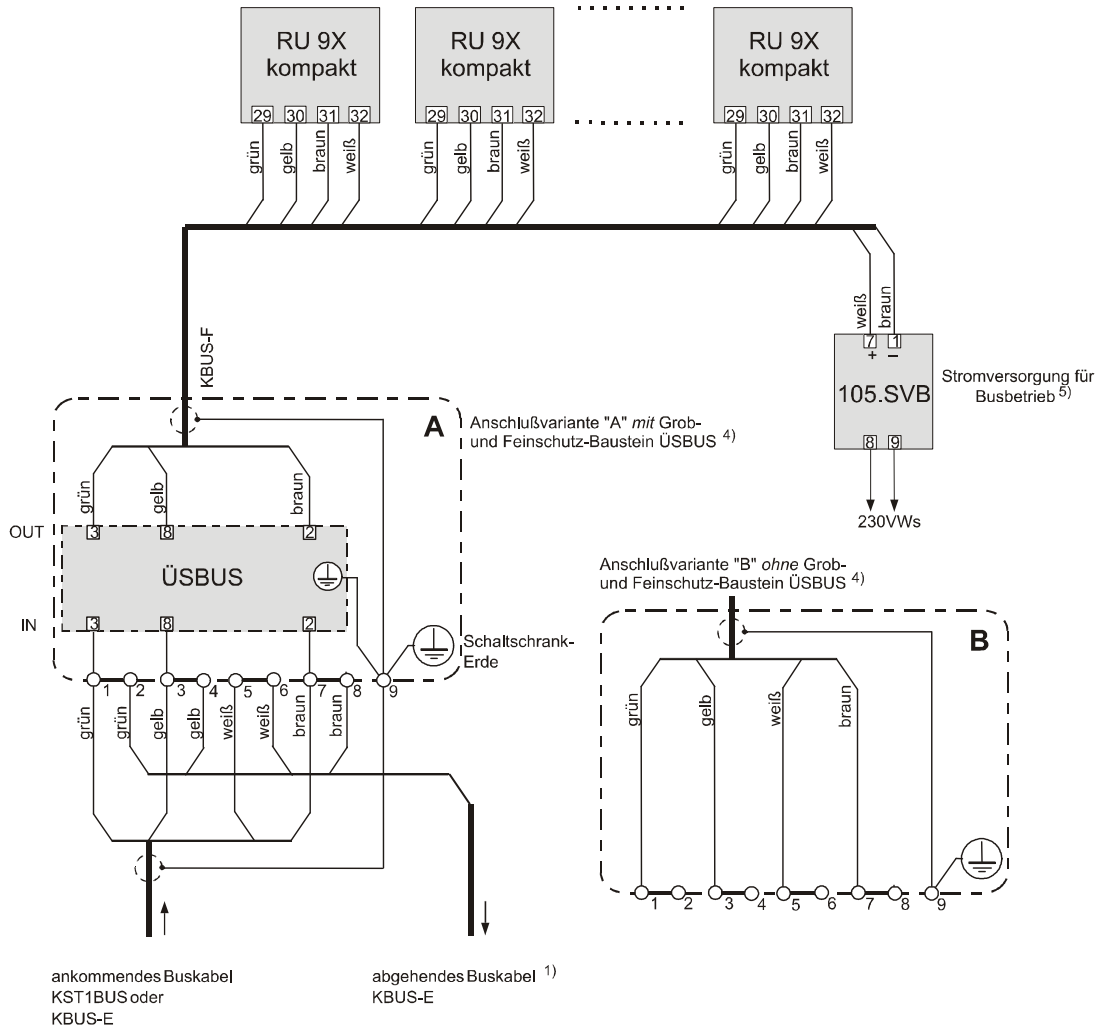


Abb. 27: Schaltschrankanschlussplan für mehrere RU 9X kompakt

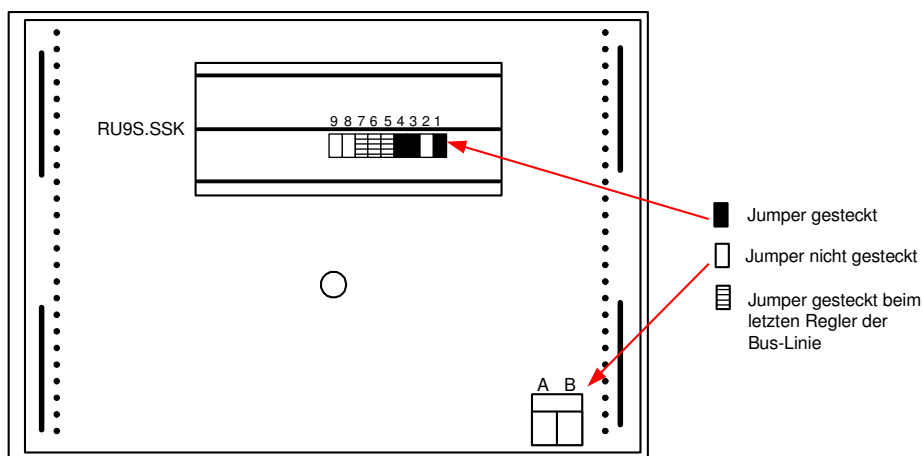



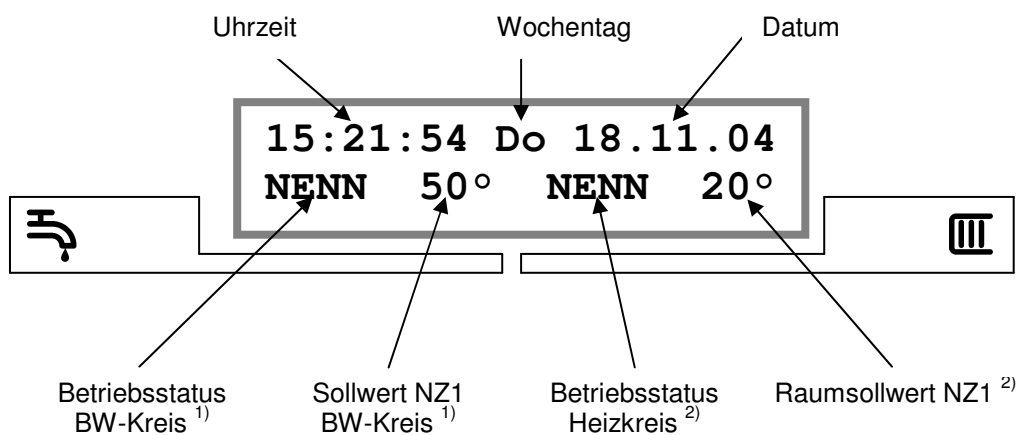
Abb. 28: Jumperpositionen für BUS- Kommunikation

## 4 Bedienung

In diesem Abschnitt werden grundlegende Bedienungselemente näher beschrieben, wie die Standardanzeige, die Info-taste oder die zentrale Anlagenübersicht. Des Weiteren wird auf einfache Art und Weise erläutert wie die Uhrzeit, das Datum und die Uhrenprogramme eingestellt werden können. Alle Programmeinstellungen sind über einen Zugriffscode gesichert, der angepasst werden kann (siehe Kapitel 5 Abschnitt 1.3.5).

### 4.1 Standardanzeige

Die in Abbildung 29 dargestellte Displayanzeige erscheint nur, wenn keine Reglerstörung, z.B. Regelabweichung Xw-Vorl bzw. kein Fühlerfehler SM-Eing, vorliegt. Außerdem erscheint diese Anzeige automatisch, wenn 10 Minuten lang keine Gerätetaste gedrückt worden ist. Aus jeder beliebigen Menüebene heraus ist die Standardanzeige durch zweimaliges Drücken der Taste  zu erreichen.



<sup>1)</sup> entfällt bei Reglern und Anlagenschemen ohne Brauchwasserkreis, beim RU 98.1x-120 ersetzt durch Heizkr. 1

<sup>2)</sup> gilt bei Anlagenschemen mit zwei Heizkreisen für Heizkreis 2

Abb. 29: Standardanzeige

#### Erläuterung der Anzeige "Betriebsstatus":

ABSCH	Abschaltbetrieb, der Frostschutz bleibt aktiv
AUFHZ	Aufheizbetrieb vor Nutzungszeitbeginn
FROST	Frost- oder Gebäudeschutzgrenze unterschritten
HAND	Handbetrieb
NENN	Nennbetrieb, im Uhrenprogramm eingestellter Nutzungszeitraum wirkt
REDUZ	Reduzierter Betrieb, Nichtnutzungszeitraum (ohne Raumfühler)
STÜTZ	Stützbetrieb, Nichtnutzungszeitraum (mit Raumfühler)
THDES	Thermische Desinfektion
STÖR	Störung
GEBSH	Gebäudeschutzgrenze unterschritten

## 4.2 SollwertEinstellung

In diesem Kapitel wird gezeigt wie ein eingestellter Sollwert mittels der beiden Sollwertpotis verändert werden kann.

### 4.2.1 Brauchwassertemperatur einstellen

Mit dem oberen Drehknopf kann der Sollwert der Brauchwassertemperatur verändert werden.

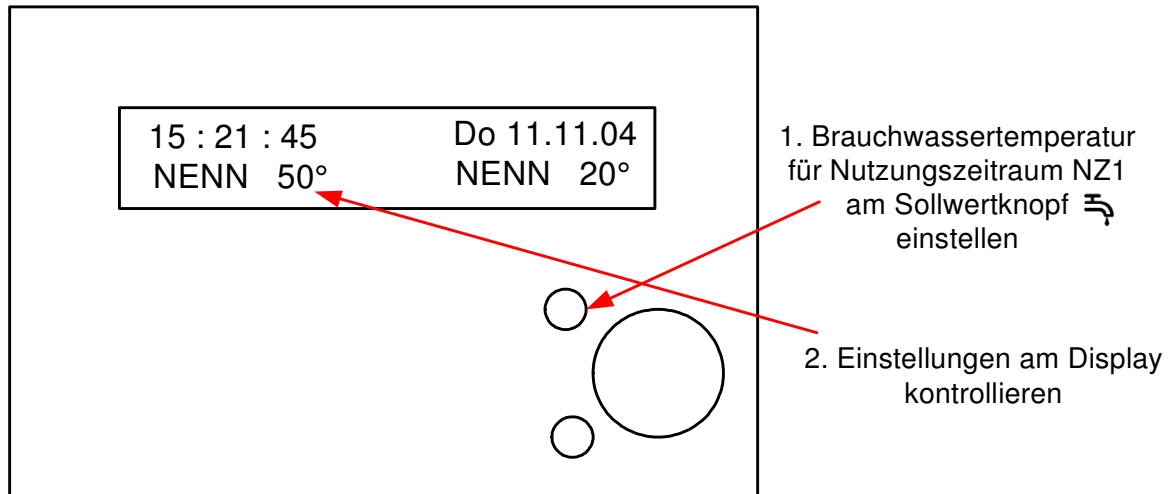
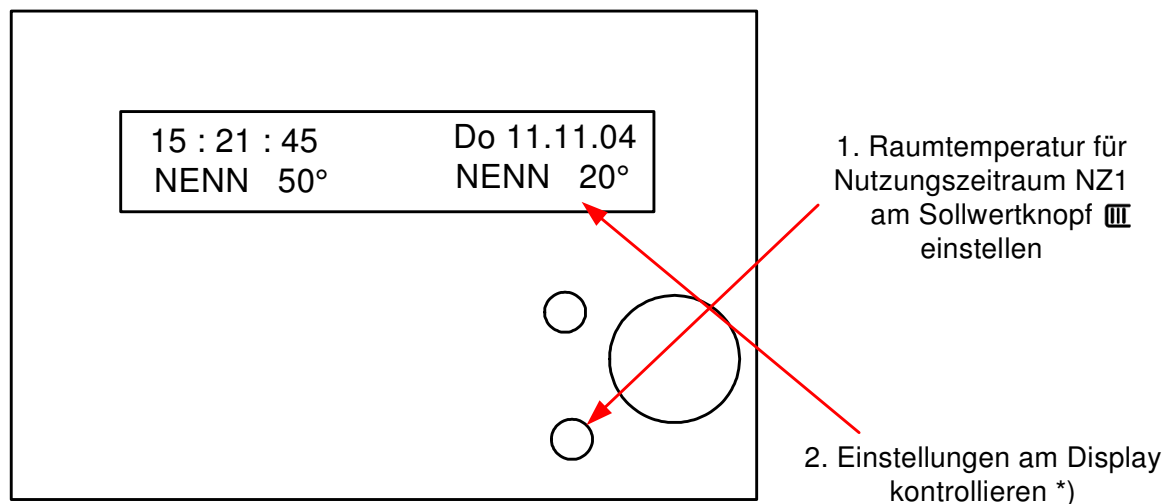


Abb. 30: Sollwertpoti Brauchwasserkreis

### 4.2.2 Raumtemperatursollwert / Fußpunkt der Heizung einstellen

Mit dem unteren Drehknopf kann bei Heizkreisen mit Raumfühler der Raumtemperatursollwert NZ1 verändert werden. Bei Anlagen ohne Raumfühler kann der Fußpunkt der Heizkennlinie verschoben werden.




\*) Achtung: Bei Anlagenschemen mit zwei Heizkreisen gilt die Einstellung am Sollwertknopf  für beide Heizkreise. Die Displayanzeige (Betriebsstatus und Sollwert NZ1) gilt aber nur für Heizkreis 2. Beim RU 98.1F-120 (Schema 74) sind die Sollwerte beider Heizkreise einzeln einstellbar.

Abb. 31: Sollwertpoti Heizkreis

## 4.3 Wahl der Betriebsart

Mit dem Drehschalter kann der Regler in eine bestimmte Betriebsart umgeschaltet werden.

Zur Auswahl stehen:

- Aus,
- Automatikbetrieb,
- Dauerbetrieb,
- reduzierter Betrieb,
- Sommerbetrieb und
- Handbetrieb.

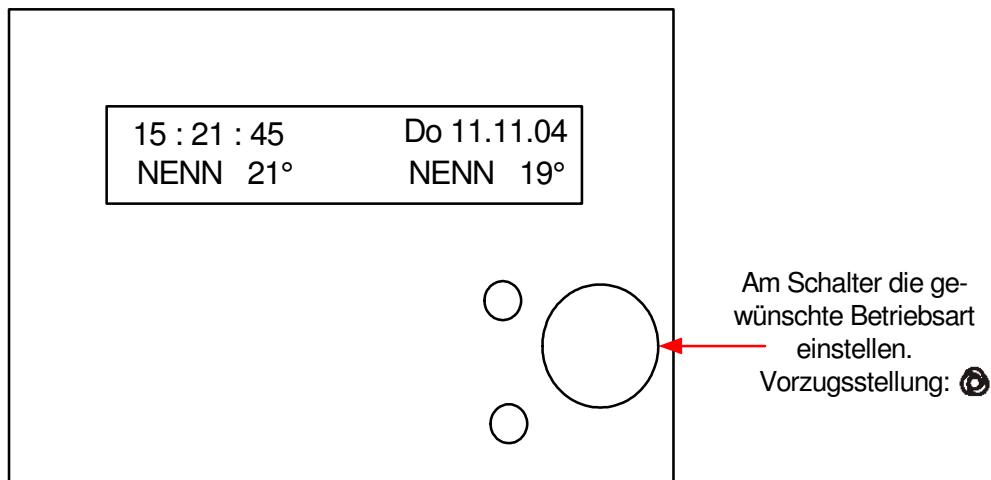


Abb. 32: Betriebsartenschalter

### Betriebsarten:

-  Aus, Ventile Zu, Frostschutz bleibt aktiv
-  Automatikbetrieb, Betriebsart wird vom Uhrenprogramm bestimmt
-  Nennbetrieb NZI
-  Reduzierter Betrieb NN
-  Sommerbetrieb, Heizung aus, Brauchwasserkreis = Automatik
-  Handbetrieb

## 4.4 Überstunden

Um den aktuellen Nutzungszeitraum zu verlängern oder den Regelkreis für eine wählbare Zeit in den Nennbetrieb zu schalten, können die zugehörigen Tasten länger als 3 Sekunden gedrückt werden. Der Regler führt jetzt eine Überstundenfunktion aus. Nach Ablauf der eingestellten Zeit bzw. nach nochmaligem Drücken der Regelkreistaste schaltet der Regler in den Automatikbetrieb um.

Ist im Heizkreis oder Brauchwasserkreis ein Reglin CAN- Fernbedienungsgerät zugewiesen, so wird die Überstundenfunktion durch die Taste der Fernbedienung ausgelöst.

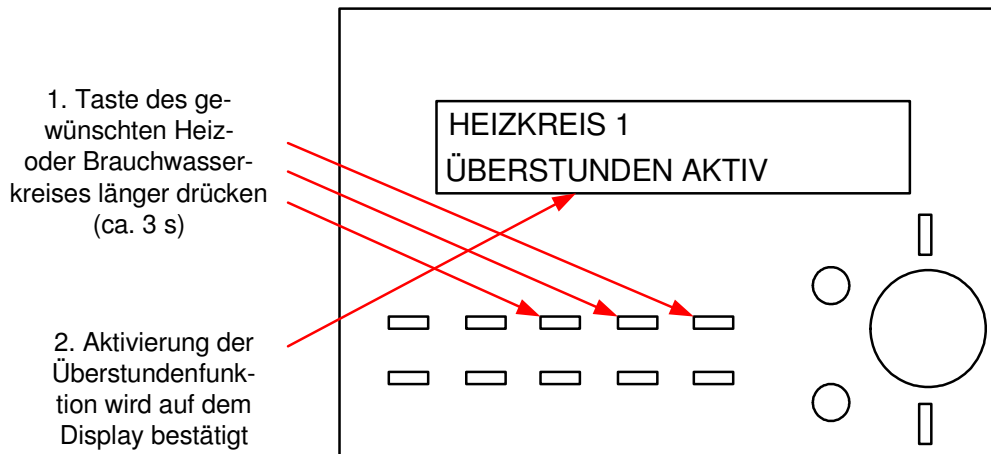


Abb. 33: Überstundentasten

## 4.5 Infotaste

Die Info-Taste zeigt jederzeit Hilfetexte zum aktuellen Parameter oder Menüpunkt an. Wenn in der Standardanzeige die Infotaste kurz gedrückt wird, zeigt das Reglerdisplay den **Reglertyp** und das aktuelle **Anlagenschema** an. In einigen Fällen muss die Infotaste zweimal gedrückt werden, um erst den Hilfetext und anschließend die Parameternummer im Display anzuzeigen. Durch nochmaliges Drücken der Infotaste erscheint wieder das Ausgangsmenü.

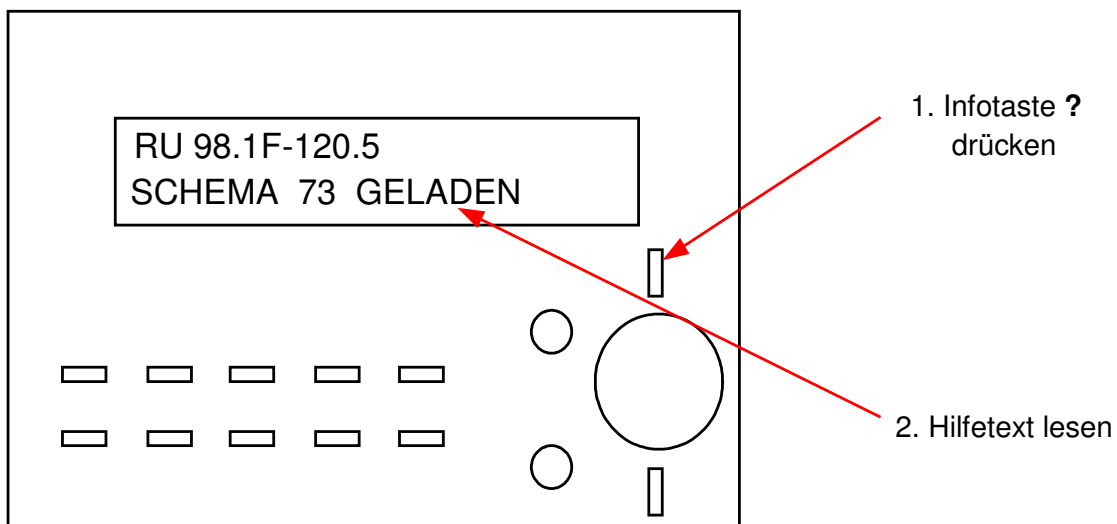


Abb. 34: Infotaste

## 4.6 Zentrale Anlagenübersicht

Wird im Reglerdisplay die Standardanzeige angezeigt, kann durch längeres Drücken der Infotaste **?** die "Anlagenübersicht" aufgerufen werden. Die Taste **▽** mehrmals drücken, bis der gewünschte Anlagenteil angezeigt wird (Anzeigereihenfolge: Regler > Heizkreis 1 > Heizkreis 2 > Brauchwasserkreis > Fernwärmekreis). Die Auswahl durch Drücken der **OK** Taste bestätigen.

Anlagenübersicht
↓Regler
↕Heizkreis 1
↕Heizkreis 2
↕Brauchwasserkreis
↕Fernwärmekreis

### Reglerdaten anzeigen und Systemuhr einstellen

Im Menü "Regler" werden alle wichtigen Gerätedaten aufgeführt. Zusätzlich können die **aktuelle Uhrzeit** und das **Datum** verändert werden. Mit den Tasten **+** oder **-** lassen sich nacheinander Stunden und Minuten oder Tag, Monat und Jahr ändern. Die Eingabe muss mit der **OK** Taste bestätigen werden\*.

Anlage	Regler
↓RU 98.1F-120.5	
↕SCHEMA 74 GELADEN	
↕ProgDat	01.01.07
↕Version	H5.1.01
↕Seriennr.	0701811
↕AktZeit	16:24
↑AktDatum	03.01.07

### Betriebszustand der Heizungsanlage anzeigen und Sollwerte ändern

In den Menüebenen der Anlagenteile werden die **wichtigsten Parameter (Betriebsstatus, Störstatus, Sollwertbeeinflussung, Sollwerte, Istwerte und die Ansteuerung der Reglerausgänge)** angezeigt. Zusätzlich können die **Sollwerte der Nutzungszeit 1 und der Nichtnutzungszeit** verändert werden. Mit den Tasten **+** oder **-** lassen sich die Solltemperaturen anpassen. Die Eingabe muss mit der **OK** Taste bestätigen werden\*.

Anlage	Heizkreis 1
↓Nennbetrieb NZ1	
↕Störung keine	
↕Uhr-NZ1 -----	
↕Aussen	5.5 °C
↕SW-Vorl	55.3 °C
↕Vorl	53.9 °C
↕Pumpe	Ein
↕Y-Reg	48.5 %
↕Raum NZ1	20.0 °C
↑Raum NN	15.0 °C

\* Bei der Änderung des ersten Parameters, z.B. Uhrzeit, Datum oder Sollwerte, muss der **Zugriffcode** eingegeben werden (siehe Kap. 4.8).

## 4.7 CAN- Fernbedienungen

Die DDC- Regel UNIT 9X.5 kompakt kann auch dezentral über die CAN-Fernbedienungen bedient werden:



Abb. 35: CAN-FP1

- **Überstundentaste**  
aktuelle Nutzungszeit wird um 2 Stunden verlängert  
oder neue Nutzungszeit wird eingefügt
- **LED**  
grün: zeigt aktuellen Nennbetrieb an,  
rot: Störungsanzeige
- **Sollwertverstellung**  
für Nutzungszeiträume 1 - 4 (je nach Einstellung),  
Basiswerte: + 5K....- 5K

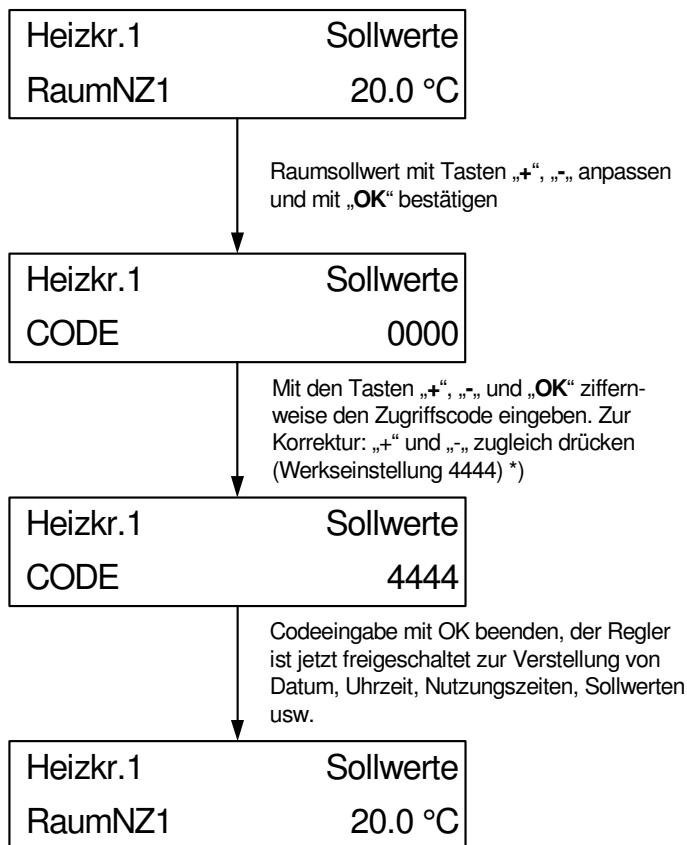


Abb. 36: CAN-FW

- **Betriebsartenschalter**  
Automatik - Nennbetrieb - Reduzierter Betrieb
- **Überstundentaste**  
aktuelle Nutzungszeit wird um 2 Stunden verlängert  
oder neue Nutzungszeit wird eingefügt
- **LED**  
grün: zeigt aktuellen Nennbetrieb an,  
rot: Störungsanzeige
- **Sollwertverstellung**  
für Nutzungszeiträume 1 - 4 (je nach Einstellung),  
Basiswerte: + 5K....- 5K

## 4.8 Zugriffscodes

Bei der Änderung des ersten Parameters, z.B. Uhrzeit, Datum, Nutzungszeiten, Sollwerte, muss der Zugriffscodes der jeweiligen Menüebene eingegeben werden. Wird ein falscher oder zu niedriger Zugriffscodes eingegeben, wird die Parameteränderung nicht angenommen. Nach richtiger Eingabe des Codes sind Parameteränderungen entsprechend des Zugriffsniveaus möglich.



\*) Bei abweichender Einstellung des Zugriffscodes fragen Sie bitte Ihren Reglin Servicepartner.

Abb. 37: Eingabe Zugriffscodes

Die Codeabfrage ist ebenfalls aus der Standardanzeige durch Drücken der Taste "OK" erreichbar. Nach Beendigung der Codeeingabe mit der Taste "OK", werden im Reglerdisplay das Zugriffsniveau und die freigeschaltete Menüebene angezeigt.



## 4.9 Uhrzeit

Die Einstellungen von Uhrzeit und Datum sind normalerweise nur bei der Erstinbetriebnahme des Reglers erforderlich, können aber jederzeit korrigiert werden. Ein eingebauter Puffer (Kondensator) sorgt bei Unterbrechung der Netzspannung für eine Gangreserve der Systemuhr von mindestens 3 Tagen.

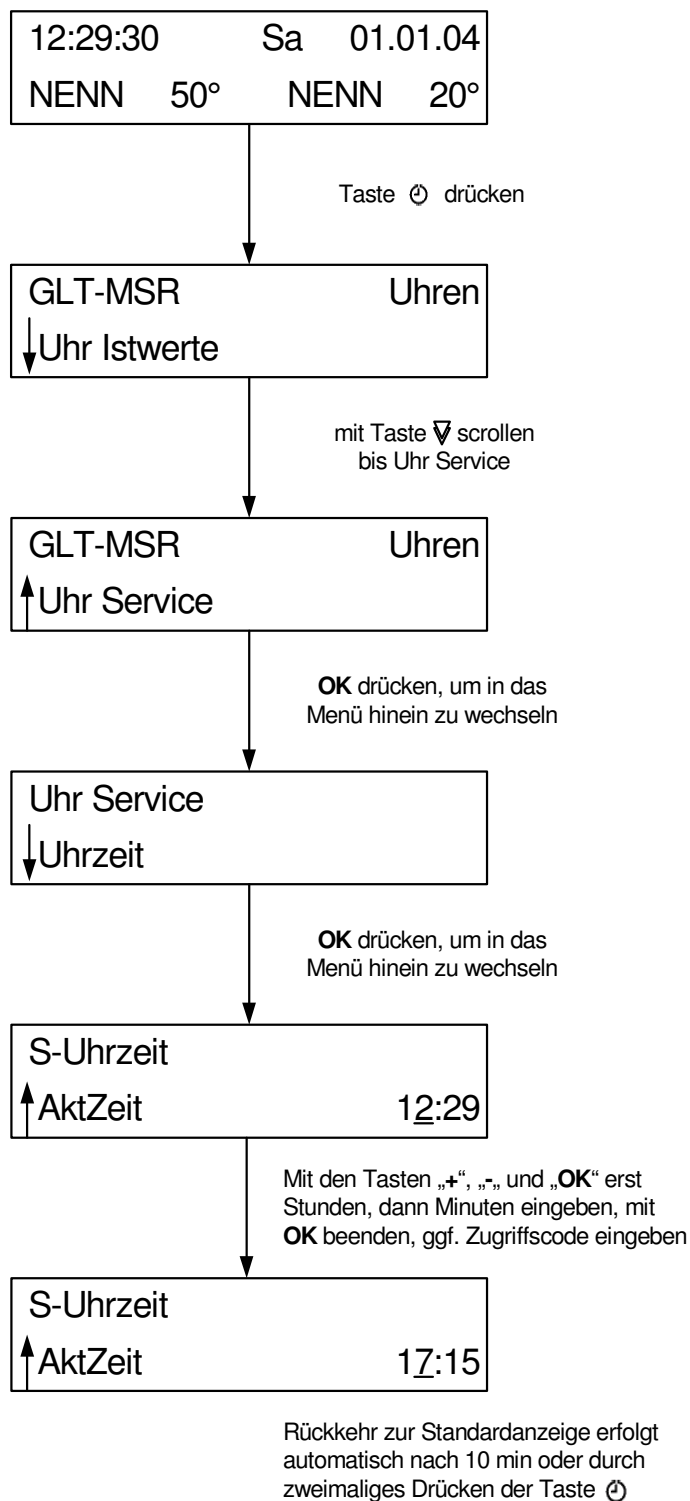


Abb. 38: Einstellung der Uhrzeit

## 4.10 Datum

Die Einstellung von Datum und Uhrzeit sind normalerweise nur bei der Erstinbetriebnahme des Reglers erforderlich, können aber jederzeit korrigiert werden. Ein eingebauter Puffer (Kondensator) sorgt bei Unterbrechung der Netzspannung für eine Gangreserve der Systemuhr von mindestens 3 Tagen.

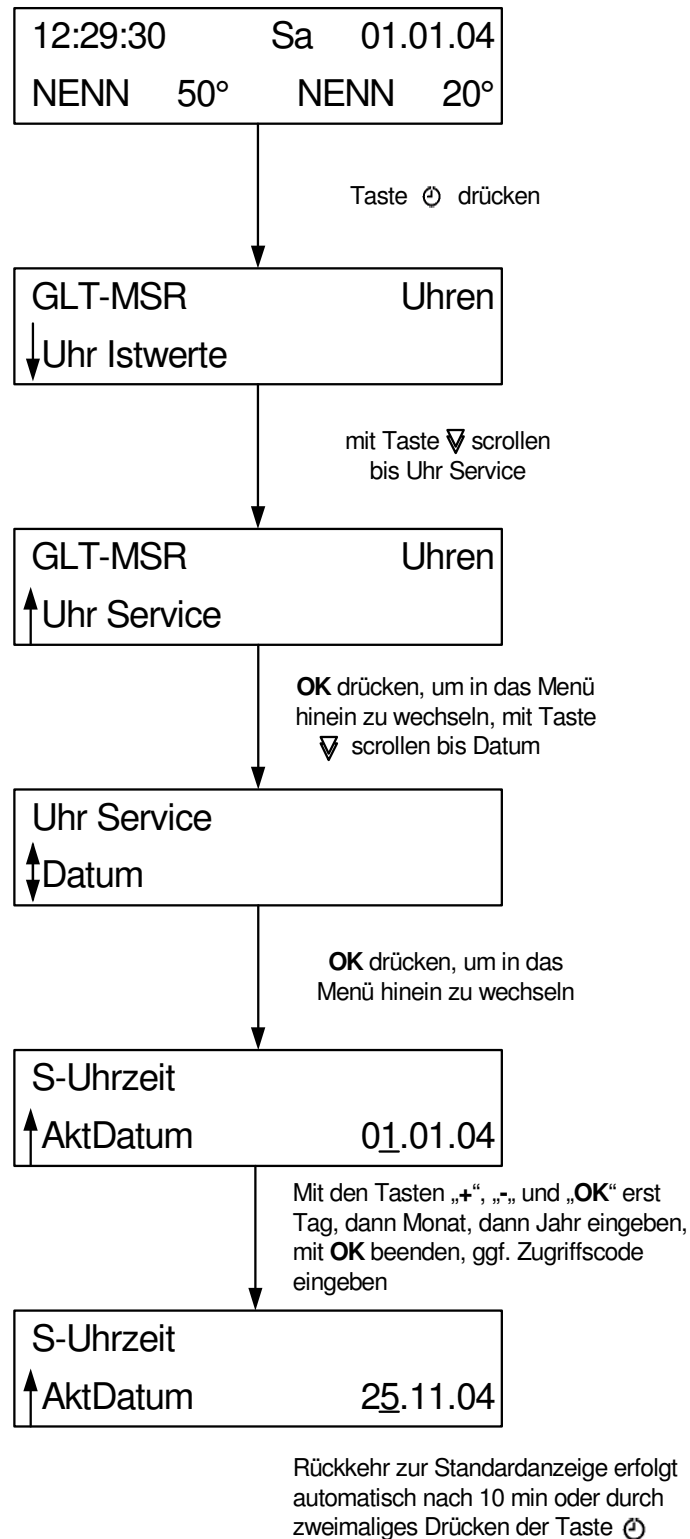


Abb. 39: Datum einstellen

## 4.11 Nutzungszeiten

Die Nutzungszeiten der Wochenprogramme sind nach Laden des Anlagenschemas auf Montag bis Sonntag 6 - 22 Uhr (Basiswert) eingestellt. Eine Anpassung ist möglich (siehe Abb. 40). Bei der ersten Parameteränderung wird ggf. der Zugriffscode abgefragt (siehe Kap. 4.8).

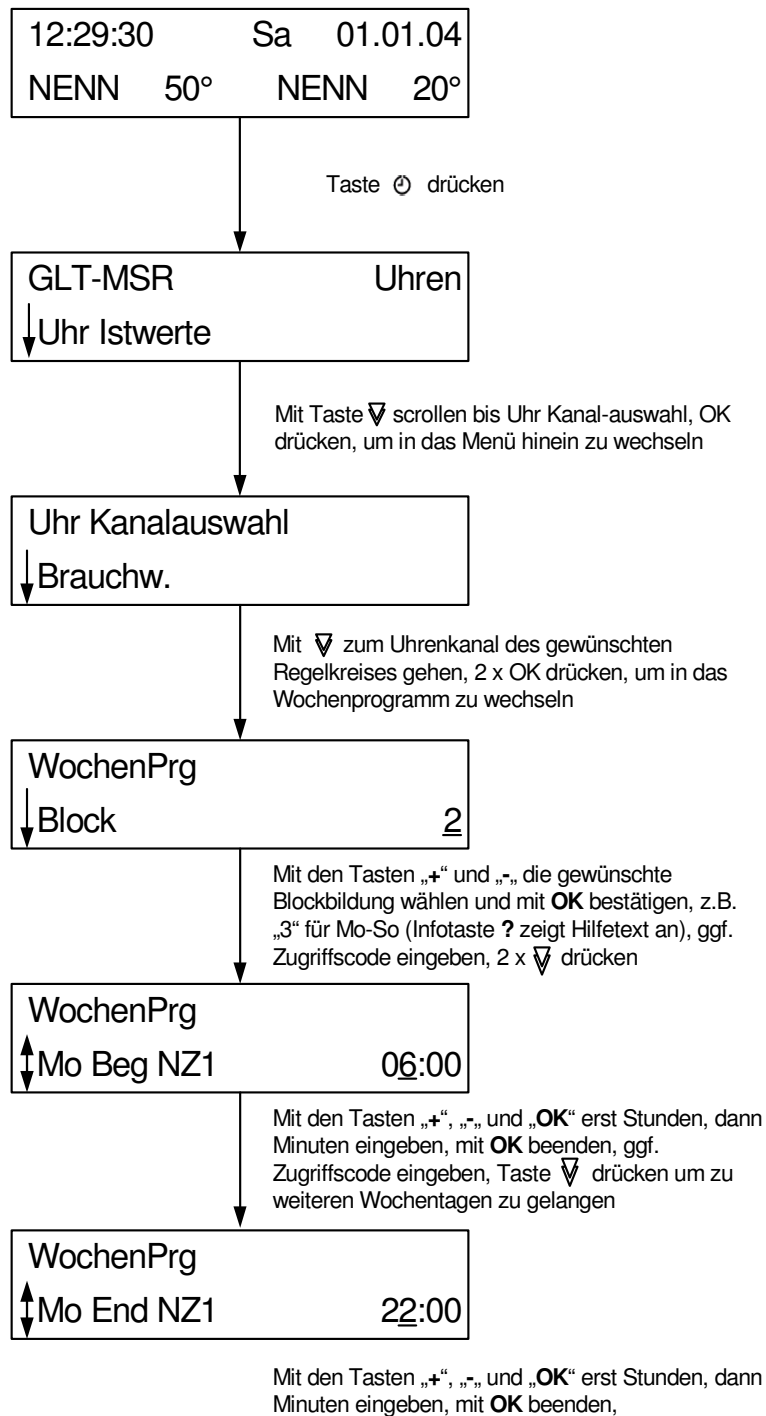




Abb. 40: Nutzungszeiten eingeben

## 4.12 Tastenkombinationen

Für spezielle Bedienungsoperationen sowie zum Eintritt in weniger häufig benötigte Menüs stehen Tastenkombinationen zur Verfügung, die einen schnellen Zugriff zur jeweiligen Funktion ermöglichen. Hierfür werden jeweils zwei Tasten der zweiten Tastenzeile gleichzeitig gedrückt. Zum Auslösen eines Kaltstarts (zum Rücksetzen der Reglerparametrierung und Laden des gewählten Anlagenschemas) wird zusätzlich die Betätigung der Reset-Taste (Frontskala entfernen, siehe Kap. 1.3) benötigt.

Par.-Nr.	Menüpunkt/Funktion	Tasten					
				+	-	OK	Reset
1.	Globales	●				●	
2.3.1	E-Manager		●			●	
3.	Schnittstellen			●		●	
4.	Konfiguration				●	●	
5.	Anlagenschema	●			●		
2.6	Trend		●		●		
	Löschen/Basiswert			●	●		
	1 Menüebene zurück		●	●			
	Warmstart						●
	Kaltstart	●	●				●

Tab. 6: Tastenkombinationen

## 5 Beschreibung der Betriebssoftware

Der RU9X.5 enthält mehrere Betriebsprogramme, die bei Regin Bibliotheksprogramme genannt werden. Es wird unterschieden zwischen dem Betriebssystem und den Bibliotheksprogrammen. Im Betriebssystem können bestimmte Einstellungen für die Eingänge, die Ausgänge, die Reglerschnittstellen, die Systemuhr und das Systemdatum vorgenommen werden. In den Bibliotheksprogrammen (Schaltuhr, Fernwärme, Energiemanager, Brauchwasserkreis, Heizkreise, Trend, Wartung und Universalregler) können spezielle Einstellungen für die jeweiligen Funktionen vorgenommen werden. Die Änderungen gelten nur im ausgewählten Bibliotheksprogramm.

In diesem Kapitel werden die wichtigsten Parameter und ihre Einstellmöglichkeiten erläutert. Mittels der vorgestellten Parameter kann jede Anlage sicher in Betrieb genommen werden. Weitere Informationen können dem Systemhandbuch entnommen werden.

Beim RegelUNIT wird nicht programmiert, sondern parametrierbar, d.h. alle Funktionen sind in der Betriebssoftware des Reglers schon vorhanden. Diese Funktionen können über die Parameter aktiviert bzw. den Anforderungen der Anlage durch eine Parameteränderung angepasst werden. Im Regler hat jeder Parameter eine Parameternummer. Im folgenden Kapitel weisen die Überschriften die Reglermenünummer auf, damit über die Service-Schnittstelle in Verbindung mit einem Notebook und IRMA remote (Fernbedienung) leichter zu der ausgewählten Funktion gelangt werden kann.

### 0 Übersicht Menüstruktur






Der RU9X.5 besitzt eine feste Menüstruktur mit den einzelnen Bibliotheksprogrammen für die Regelkreise. Auch die Bibliotheksprogramme weisen immer die gleiche Menüstruktur auf.

Unter "Istwerte" werden alle Eingänge, z.B. alle Temperaturen, des gewählten Regelkreises angezeigt. Im Menü "Sollwerte" können die Temperatursollwerte des Bibliotheksprogramms angepasst werden. Die Menüpunkte Zusatzfunktionen und Service stehen in einer engen Beziehung zu einander. Unter "Zusatzfunktionen" können weitere Reglerfunktionen eingestellt und aktiviert werden, wie z.B. die Leistungsbegrenzung im Fernwärme-kreis. Im Menüpunkt "Service" wird das Verhalten der aktivierten Zusatzfunktion an die Anlage angepasst, z.B. Regelparameter, Klemmenzuweisung, Fühlerkorrektur. Es ist sinnvoll zuerst die Einstellungen unter Service und dann unter Zusatzfunktionen vorzunehmen.





Unter "Status" werden Betriebs-, Störstatus und die Ansteuerung der Ausgänge angezeigt. Bei einer Anlagenstörung ist neben dem Menü Istwerte auch der Status von besonderem Interesse.

Im Menü Hand kann die Handsteuerung der Pumpen und Stellantriebe aktiviert werden.

Die in der folgenden Tabelle dargestellten Menüpunkte der Regelkreise müssen nicht alle im Regler enthalten sein. So hat z. B. ein Regler RU 94.00-010 nur einen Heizkreis. Der RU98.1F-120 dagegen bietet die Programme Fernwärme, Brauchwasser und zwei Heizkreise.

				<i>Systemhandbuch</i> <sup>1)</sup>	
<i>Globales</i>	Meldungen			<i>Teil 1 Kap. 1.1</i>	
	Fehler			<i>Teil 1 Kap. 1.2</i>	
	Service	Hardware			<i>Teil 1 Kap. 1.3.1</i>
		Software			<i>Teil 1 Kap. 1.3.2</i>
		Kalt- Warmstart			<i>Teil 1 Kap. 1.3.4</i>
		Zugriffscodes			<i>Teil 1 Kap. 1.3.5</i>
		Projektmanagement			<i>Teil 1 Kap. 1.3.7</i>
	 <b>Systemuhr</b>	Status			<i>Teil 1 Kap. 1.4.1</i>
		Uhrzeit			<i>Teil 1 Kap. 1.4.2</i>
		Datum			<i>Teil 1 Kap. 1.4.3</i>
Mode				<i>Teil 1 Kap. 1.4.4</i>	
Strukturierung	Schnittstellen			<i>Teil 1 Kap. 1.5.4</i>	
<i>MSR-GLT</i>	 <b>Uhren</b>	Uhr Istwerte			<i>Teil 2 Kap. 2.1</i>
		Uhr Kanalauswahl	"Regelkreis"	Wochenprogramm	<i>Teil 2 Kap. 2.1</i>
				Sond. NN-Zeiträume	<i>Teil 2 Kap. 2.2</i>
				Sond. N-Zeiträume	<i>Teil 2 Kap. 2.3</i>
				Vorrang	<i>Teil 2 Kap. 2.4</i>
		Uhr Status	"Regelkreis"	Betriebsstatus	<i>Teil 2 Kap. 4.1</i>
				0=NN; 1=NZ1;	
		Uhr Handsteuerung	"Regelkreis"	2=NZ2;	<i>Teil 2 Kap. 5.1 Nr. 2</i>
				3=NZ3; 4=NZ4;	
				5-10 SNZ; 11=AUTO	
	Uhr Service	Uhrzeit	aktuelle Uhrzeit	<i>Teil 1 Kap. 1.4.2</i>	
		Datum	aktuelles Datum	<i>Teil 1 Kap. 1.4.3</i>	
		Mode	So/Wi - Umschaltung	<i>Teil 1 Kap. 1.4.4</i>	
		Klemmenzuweisung	"Regelkreis"	<i>Teil 2 Kap. 6.5</i>	
	 <b>Fernwärmekreis</b>	<i>(siehe Folgeseiten: Menüstruktur des Bibliotheksprogramms „Fernwärmekreis“)</i>			
	<i>Energiemanager</i>	Energiemanager	Ü/E/A	E-Manager Daten	<i>Teil 5 Kap. 1.11</i>
		... nur wenn beim Laden des Schemas EM-Aktiv = 1 gewählt wurde	Status	Betriebsstatus	<i>Teil 5 Kap. 4.1</i>
	 <b>Brauchwasserkreis</b>	<i>(siehe Folgeseiten: Menüstruktur des Bibliotheksprogramms „Brauchwasserkreis“)</i>			
	 <b>Heizkreise</b>	Heizkreis "n"	<i>(siehe Folgeseite: Menüstruktur des Bibliotheksprogramms „Heizkreis“)</i>		
	<i>Trend</i>	Trend "n"	Istwerte	Trend	<i>Teil 11 Kap. 1.4</i>
			Zusatzfunktion	Aufzeichnen	<i>Teil 11 Kap. 3.1</i>
				Regler	
Status				<i>Teil 11 Kap. 1.1</i>	
Service			Aufzeichnen	<i>Teil 11 Kap. 3.1</i>	
		Klemmenzuweisung	<i>Teil 11 Kap. 6.4</i>		
		Referenz/Löschen	<i>Teil 11 Kap. 6.10</i>		
Wartung	Wartung "n"	Istwerte			
		Zusatzfunktion	Meldung		
		Service	Klemmenzuweisung		
Universalregler		Istwerte			
		Sollwerte			
		Zusatzfunktion			
		Status			
		Handsteuerung			
		Service			
<i>Schnittstellen</i>	SSK-S	Allgem. Kennwerte		<i>Teil 1 Kap. 3.1.1</i>	
		Drucker		<i>Teil 1 Kap. 3.1.2</i>	
	SSK	Allgem. Kennwerte		<i>Teil 1 Kap. 3.2.1</i>	
		Modem		<i>Teil 1 Kap. 3.2.3</i>	
		Bus		<i>Teil 1 Kap. 3.2.4</i>	
	M-Bus	M-Bus "n"	M-Bus Teilnehmer 1 + 2	<i>Teil 1 Kap. 3.4.1</i>	
	CAN-Bus	CAN-Bus "n"	CAN- Fernbedienung 1 + 2	<i>Teil 1 Kap. 3.5.1</i>	
CAN-IO "n"		IO-Modul 1 + 2			

		<i>Systemhandbuch</i> <sup>1)</sup>
<i>Konfiguration</i>	Eingänge	<i>Teil 1 Kap. 4.1</i>
	Ausgänge	<i>Teil 1 Kap. 4.2</i>
	Potentiometer	<i>Teil 1 Kap. 4.3</i>
	Tasten	<i>Teil 1 Kap. 4.4</i>
	Schalter	<i>Teil 1 Kap. 4.5</i>
	M-Bus Zähler "n"	<i>Teil 1 Kap. 4.8 + 4.9</i>
	Virtuelle Klemmen	<i>Teil 1 Kap. 4.10</i>
	CAN-Modul "n"	<i>Teil 1 Kap. 4.11</i>
	CAN-FB "n"	<i>Teil 1 Kap. 4.6 + 4.7</i>
<i>Anlagen-schemen</i>		<i>Bedienhandbuch</i> <i>Teil 1 Kap. 5.3</i>
<i>Anlagen-übersicht</i>	Regler, Heizkreis 1, Heizkreis 2, Brauchwasserkreis, Fernwärmekreis, CAN-Modul 1, CAN-Modul 2	

**Fett** gedruckte Menüpunkte sind durch die Tasten: , , ,  direkt erreichbar.

*Kursiv* gedruckte Menüpunkte werden durch gleichzeitiges Drücken von 2 Tasten angewählt, siehe Kapitel 4.12.

### Bibliotheksprogramm „ Fernwärmekreis“

			<i>Systemhandbuch</i> <sup>1)</sup>
<b>Fernwärme</b>	Istwerte	Aussen sekVorl sekRückl usw.	<i>Teil 4 Kap. 1.1 Nr. 9</i> <i>Teil 4 Kap. 1.1 Nr. 5</i> <i>Teil 4 Kap. 1.1 Nr. 6</i> <i>Teil 4 Kap. 1.1 Nr. 7+8+10-21</i>
	Sollwerte	SW-Vorl	(vom E-Manager übergeben, bei EM-Aktiv) <i>Teil 4 Kap. 1.1 Nr. 3</i>
Zusatzfunktion	Vorl.Begrenzung		<i>Teil 4 Kap. 3.2.6</i>
	Sollwertbegrenzung		<i>Teil 4 Kap. 3.2.2</i>
	Überhöhung		
	Rücklaufbegrenzung		<i>Teil 4 Kap. 3.2.7 Nr.1-6</i>
	Durchflussmin.-Begr		<i>Teil 4 Kap. 3.2.5</i>
	Leistungsbegrenzung		<i>Teil 4 Kap. 3.2.8 Nr.1-4</i>
	Volumenstrombegr.		<i>Teil 4 Kap. 3.2.9 Nr.1-3</i>
	Meldung		<i>Teil 4 Kap. 3.4.1 - 3.4.4</i>
	Frostgrenze		<i>Teil 4 Kap. 3.2.4</i>
	Pumpe		<i>Teil 4 Kap. 3.3.3 Nr.1+2</i>
Regler	externe Anforderung		
	Regler		<i>Teil 4 Kap. 6.1 Nr. 7</i>
	Blockierschutz		<i>Teil 4 Kap. 3.3.2</i>
	Leistungsberechnung	bei EM-Aktiv = 1	<i>Teil 4 Kap. 3.7.1 Nr. 1-6</i>
	Leistungsüberhöhung	bei EM-Aktiv = 1	<i>Teil 4 Kap. 3.7.2 Nr. 1+2</i>
Status	Betriebsstatus, Störstatus, SW-Quelle, Ansteuerung Ausgänge, Hilfsstatusanzeigen		<i>Teil 4 Kap. 4.1</i> <i>Teil 4 Kap. 4.2</i>
Handsteuerung	Ventil	3Pkt.: 0=ZU; 1=AUF; 2=HALT; 3=AUTO; stetig: 0 - 100%; 101=AUTO	
	Pumpe	0=AUS; 1=EIN; 3=AUTO	
Service	Allg. Kennwerte		<i>Teil 4 Kap. 3.4.5 Nr.3</i>
	Rücklaufbegrenzung		<i>Teil 4 Kap. 3.2.7 Nr.7-12</i>
	Leistungsbegrenzung		<i>Teil 4 Kap. 3.2.8 Nr.9-13</i>
	Volumenstrombegr.		<i>Teil 4 Kap. 3.2.9 Nr.5-8</i>
	Meldung		
	Pumpe		<i>Teil 4 Kap. 3.3.3 Nr.3</i>
	Regler		<i>Teil 4 Kap. 3.2.3</i>
	Fühlerkorrektur	Korrekturwert +/- 10K	
	Klemmenzuweisung		<i>Teil 4 Kap. 6.4 + Kap.6.5</i>
Leistungsberechnung	bei EM-Aktiv = 1	<i>Teil 4 Kap. 3.7.1 Nr. 8-10</i>	
Leistungsüberhöhung	bei EM-Aktiv = 1	<i>Teil 4 Kap. 3.7.2 Nr. 3</i>	


			<i>Systemhandbuch <sup>1)</sup></i>	
<b>Brauchwasser</b>	Istwerte	Speicher	<i>Teil 7 Kap. 1.1 Nr.5</i>	
		Speicher2	<i>Teil 7 Kap. 1.1 Nr. 6</i>	
		Speicher Vorlauf	<i>Teil 7 Kap. 1.1 Nr. 7</i>	
		usw.	<i>Teil 7 Kap. 1.1 Nr. 8-24</i>	
	Sollwerte	SW-Speicher	<i>Teil 7 Kap. 3.2.6 Nr.8</i>	
		SW-Speichervorlauf	<i>Teil 7 Kap. 3.2.7 Nr.9</i>	
		SW-Ladevorlauf	<i>Teil 7 Kap. 3.2.8 Nr.7</i>	
		SW-NZ1	<i>Teil 7 Kap. 2.2 Nr. 6</i>	
		SW-NZ2	<i>Teil 7 Kap. 2.2 Nr. 7</i>	
		usw.	<i>Teil 7 Kap. 2.2 Nr. 8-15</i>	
	Zusatzfunktion	Vorrang		
		Reglerfreigabe		<i>Teil 7 Kap. 3.2.1</i>
		Rücklaufbegrenzung		<i>Teil 7 Kap. 3.2.13 Nr.1+5</i>
		Fernbedienung		<i>Teil 7 Kap. 3.2.4</i>
		Meldung		<i>Teil 7 Kap. 3.4.1 - 3.4.4</i>
		Frostgrenze		<i>Teil 7 Kap. 3.2.11</i>
		Sollwertbegrenzung		<i>Teil 7 Kap. 3.2.3</i>
		Regler		<i>Teil 7 Kap. 6.1 Nr. 7+10</i>
		Thermische Desinfektion		<i>Teil 7 Kap. 3.2.5 Nr. 1+5+6</i>
		Zirkulationspumpe		<i>Teil 7 Kap. 3.3.5</i>
Blockierschutz			<i>Teil 7 Kap. 3.3.2</i>	
Leistungsbegrenzung				
Solarstatistik			<i>Teil 7 Kap. 3.6.2 Nr.1</i>	
Energiemanagement		<i>Teil 7 Kap. 3.7.2 Nr.1-12</i>		
Status	Betriebsstatus, Störstatus, SW-Quelle, Ansteuerung Ausgänge, Hilfsstatusanzeigen		<i>Teil 7 Kap. 4.1</i> <i>Teil 7 Kap. 4.2</i>	
Handsteuerung	Ventil	3Pkt.: 0=ZU;1=AUF; 2=HALT; 3=AUTO; stetig: 0 - 100%; 101=AUTO		
	Pumpen / Speicherentl.	0=AUS; 1=EIN; 3=AUTO		
Service	Allgemeine Kennwerte		<i>Teil 7 Kap. 3.4.5</i>	
	Vorrang			
	Rücklaufbegrenzung		<i>Teil 7 Kap. 3.2. 13 Nr.9-15</i>	
	Fernbedienung			
	Regler		<i>Teil 7 Kap. 6.1 Nr. 9</i>	
	Speicher		<i>Teil 7 Kap. 3.2.6 Nr.1-7</i>	
	Speichervorlauf		<i>Teil 7 Kap. 3.2.7 Nr.1-8</i>	
	Ladevorlauf		<i>Teil 7 Kap. 3.2.8 Nr.1-6</i>	
	Solarkreis		<i>Teil 7 Kap. 3.2.9</i>	
	Thermische Desinfektion		<i>Teil 7 Kap. 3.2.5 Nr. 9</i>	
	Leistungsbegrenzung			
	Einschaltverzögerung		<i>Teil 7 Kap. 3.3.3</i>	
	Ausschaltverzögerung		<i>Teil 7 Kap. 3.3.4</i>	
	Solarstatistik		<i>Teil 7 Kap. 3.6.2 Nr.2-10</i>	
	Fühlerkorrektur	Korrekturwert +/- 10K		
	Klemmenzuweisung		<i>Teil 7 Kap.6.4 + Kap. 6.5</i>	
	Energiemanagement		<i>Teil 7 Kap. 3.7.2 Nr.13-19</i>	
Zuw. Fernbedienung		<i>Teil 7 Kap 6.6.1</i>		



			<i>Systemhandbuch <sup>1)</sup></i>	
Heizkreis	Istwerte	Raum (nur bei Raumtemperaturregelung)	<i>Teil 6 Kap. 1.1 Nr. 6</i>	
		Aussen	<i>Teil 6 Kap. 1.1 Nr. 7</i>	
		Vorlauf	<i>Teil 6 Kap. 1.1 Nr. 9</i>	
		usw.	<i>Teil 6 Kap. 1.1 Nr. 10-22</i>	
	Sollwerte	SW-Raum (nur bei Raumtemperaturregelung)	<i>Teil 6 Kap. 2.2 Nr. 2</i>	
		SW-Vorl	<i>Teil 6 Kap. 2.2 Nr.4</i>	
		HK-Steilh	<i>Teil 6 Kap. 3.2.3 Nr. 3</i>	
		Hk-Exp	<i>Teil 6 Kap. 6.1 Nr. 9</i>	
		RaumNZ1	<i>Teil 6 Kap. 2.2 Nr. 6</i>	
		usw.	<i>Teil 6 Kap. 2.2 Nr. 7-21</i>	
	Zusatzfunktion	Hauswart	<i>Teil 6 Kap. 3.5.5</i>	
		Ein.Optimierung	<i>Teil 6 Kap. 3.5.1 Nr. 1-5</i>	
		Aus.Optimierung	<i>Teil 6 Kap. 3.5.2 Nr. 1+6</i>	
		Hk.Adaption	<i>Teil 6 Kap. 3.2.3 Nr. 1</i>	
		Sollwertbegrenzung	<i>Teil 6 Kap. 3.2.13 Nr.1-5</i>	
		Universalbegrenzung		
		Raumeinfluss	<i>Teil 6 Kap. 3.2.9 Nr. 1+4+7+8</i>	
		Verz.Aussentemp.	<i>Teil 6 Kap. 3.5.6 Nr. 4</i>	
		Ausl-Temperatur	<i>Teil 6 Kap. 3.2.3 Nr. 1</i>	
		Fernbedienung	<i>Teil 6 Kap. 3.2.7 Nr. 1-3+5</i>	
		Meldung	<i>Teil 6 Kap. 3.4.1 + 2 +4</i>	
		Frostgrenze	<i>Teil 6 Kap. 3.2.11</i>	
		Pumpe	<i>Teil 6 Kap.3.3.3 +Kap 6.1. Nr. 10</i>	
		Regler	<i>Teil 6 Kap. 6.1 Nr. 10</i>	
		Blockierschutz	<i>Teil 6 Kap. 3.3.2</i>	
	Leistungsbegrenzung			
	Stützbetrieb			
	Energiemanagement	bei EM-Aktiv = 1	<i>Teil 6 Kap. 3.7.2 Nr.1-11</i>	
	Lastabwurf	bei EM-Aktiv = 1	<i>Teil 6 Kap. 3.7.3.</i>	
	Estrichtrocknung			
	Status	Betriebsstatus, Störstatus, SW-Quelle, Ansteuerung	<i>Teil 6 Kap. 4.1</i>	
		Ausgänge, Hilfsstatusanzeigen Betriebsstatus	<i>Teil 6 Kap. 4.2</i>	
	Handsteuerung	Ventil	3Pkt.: 0=ZU; 1=AUF; 2=HALT; 3=AUTO; stetig: 0 - 100%; 101=AUTO	
		Pumpe	0=AUS; 1=EIN; 3=AUTO	
		Pumpenabsenkung	0=NORMAL; 1=MINIMAL; 3=AUTO <i>Absenkung der Pumpendrehzahl im red. Betrieb</i>	
	Service	Allg.Kennwerte	<i>Teil 6 Kap. 3.4.5 Nr. 3</i>	
		Hauswart		
		Ein.Optimierung	<i>Teil 6 Kap. 3.5.1 Nr. 7-14</i>	
		Aus.Optimierung	<i>Teil 6 Kap. 3.5.2 Nr. 2-4</i>	
		Hk.Adaption	<i>Teil 6 Kap. 3.2.3 Nr. 5-12</i>	
		Sollwertbegrenzung	<i>Teil 6 Kap. 3.2.13 Nr. 6</i>	
		Universalbegrenzung		
		Raumeinfluss	<i>Teil 6 Kap. 3.2.9 Nr. 5+9</i>	
		Verz.Aussentemp.	<i>Teil 6 Kap. 3.5.6 Nr. 5</i>	
		Fernbed.	<i>Teil 6 Kap. 3.2.7 Nr. 13</i>	
		Pumpe		
		Regler	<i>Teil 6 Kap.3.2.10 +Kap 6.1. Nr. 11</i>	
		Leistungsbegrenzung		
		Fühlerkorrektur	Korrekturwert +/- 10K	
		Klemmenzuweisung		<i>Teil 6 Kap.6.4 + Kap. 6.5</i>
	Energiemanagement	bei EM-Aktiv = 1	<i>Teil 6 Kap. 3.7.2 Nr.14-17</i>	
	Lastabwurf	bei EM-Aktiv = 1		
	Zuw.Fernbed.		<i>Teil 6 Kap.</i>	
	Estrichtrocknung			

<sup>1)</sup> Das Systemhandbuch **DDC- Regel UNIT 9X kompakt** kann vom [Regin FTP Server](#) herunter geladen werden.

# 1 Globales

Der Menüpunkt Globales ist mit der Tastenkombination  und **OK** erreichbar. Globales gehört zum Betriebssystem des Reglers. Es sind generelle Funktionen und Parameter, wie z.B. die Version der Reglersoftware, zu finden. Dieser Bereich ist dem Fachmann vorbehalten.

## 1.3 Service

Im Menü Globales / Service werden wichtige Reglerinformationen, wie die Anzahl der Warmstarts und Kaltstarts, angezeigt. Außerdem können die Einstellungen zum Zugriffsschutz vorgenommen werden.

### 1.3.4 Kalt- Warmstart

Durch Parametereingabe können der Kaltstart bzw. der Warmstart des Reglers ausgelöst werden. Der Warmstart führt dazu, dass alle Fühlerwerte neu eingelesen werden. Der Warmstart hat die gleiche Wirkung wie das Wegschalten der Netzspannung und dem erneuten Einschalten des Geräts. Ein Kaltstart bewirkt das Zurücksetzen der gesamten Geräteparametrierung auf die Basiseinstellungen. Der Regler ist nach Ausführung eines Kaltstarts nicht mehr betriebsbereit und muss durch eine Fachkraft neu in Betrieb genommen werden. Daher sollte der Kaltstart nur sehr bewusst durchgeführt werden. Die anderen Parameter dienen dem Überblick der ausgeführten Warm- und Kaltstarts.

Nr.	Text	Info-Text	Einheit	Min.	Max.	Basis	Bemerkung
001	Warmstart			0	1	0	1 = Warmstart auslösen
006	KaltstSys	Kaltstart System		0	1	0	1 = Kaltstart auslösen
008	AnzKst	Anzahl Kaltstarts					
009	AnzWst	Anzahl Warmstarts					
0010	ZeitWst	Zeit seit dem letzten Warmstart	d h m s				

#### Erläuterung:

AnzKst: Anzahl der Kaltstarts (nur Anzeige, keine Eingabe)

AnzWst: Anzahl der Warmstarts nach dem letzten Kaltstart (nur Anzeige, keine Eingabe)

ZeitWst: Zeit seit dem letzten Warmstart (nur Anzeige, keine Eingabe)

### 1.3.5 Zugriffscodes

Die verschiedenen Reglermenüebenen werden mit unterschiedlichen Zugriffscodes vor falschen Einstellungen geschützt. Für die erste Parameteränderung muss der entsprechende Zugriffscodes eingegeben werden. Die Freischaltung des Zugriffsniveaus bleibt nach dem letzten Tastendruck noch 10 Minuten aktiv. Nach Eingabe des korrekten Zugriffscodes können die Parameter der freigegebenen Menüebenen verändert werden. Für den Zugriff auf das Menü Globales / Service / Zugriffscodes muss der Code für das Niveau 4 (Basis: 4444) eingegeben worden sein. Durch Vergrößern des Parameters "Schützen" kann der Zugriffsschutz teilweise (2..4) oder ganz (5) außer Kraft gesetzt werden.

Nr.	Text	Info-Text	Einheit	Min.	Max.	Basis	Bemerkung
001	Niveau 1	Code für bezeichnetes Zugriffsniveau					1111
002	Niveau 2	Code für bezeichnetes Zugriffsniveau					2222
003	Niveau 3	Code für bezeichnetes Zugriffsniveau					3333
004	Niveau 4	Code für bezeichnetes Zugriffsniveau					4444
007	Schützen	Zugriffscodes erforderlich ab Niveau		1	5	1	

#### Erläuterung:

Niveau 1: Änderung der Sollwerte und Betriebszeiten

Niveau 2: Einstellungen der Funktionen und Handsteuerung in den Bibliotheksprogrammen

Niveau 3: Einstellungen der Servicefunktionen (Zuweisungen usw.) in den Bibliotheksprogrammen

Niveau 4: Zugriff auf die Betriebsprogramme Globales, Schnittstellen, Konfiguration und Anlagenschema

Schützen: ermöglicht die Freigabe bestimmter Zugriffsniveaus, so dass sie ohne Zugriffscodeneingabe zugänglich sind, z.B.: Schützen = 2, Niveau 1 ist ohne Codeeingabe freigeschaltet, Sollwerte und Betriebszeiten sind änderbar

## 1.3.7 Projektmanagement

Diese Funktion registriert nach ihrer Aktivierung, z.B. nach dem Laden eines Anlagenschemas, maximal 100 Parameteränderungen. Die aufgezeichneten Parameterverstellungen können mittels eines PC und der Software **IRMA control** (Programm "Projektmanagement") ausgelesen, archiviert, ausgedruckt, exportiert und zurückgeschrieben werden. Mit dieser Funktion kann schnell eine Dokumentation der Reglereinstellungen erstellt werden. Daher ist die Neuparametrierung eines Reglers nach Reparatur oder Austausch schnell möglich.

Nr.	Text	Info-Text	Einheit	Min.	Max.	Basis	Bemerkung
001	Aktiv			0	1	0	
002	Löschen			0	1	0	
003	AnzPara			0	100	-	
004	ParNr.1						
005	ParNr.2						
006	ParNr.3						
...							
101	ParNr.98						
102	ParNr.99						
103	ParNr.100						

### Erläuterung:

Aktiv: Aktivierung des Projektmanagements (Aufzeichnung starten)  
 Löschen: löscht alle gespeicherten Parameter  
 AnzPara: Anzahl der aufgezeichneten Parameter  
 ParNr.x : Anzeige der geänderten Parameternummer

## 1.5 Strukturierung

### 1.5.4 Schnittstellen

Ist der Regler mit Schnittstellenkarten bestückt bzw. nachgerüstet worden, dann werden diese beim nächsten Warmstart automatisch erkannt, strukturiert und die maximale Anzahl von Bus- Teilnehmern freigeschaltet (wenn bisher Anzxxx = 0).

Im Reglermenü "Schnittstellen" werden nur die Menüs der strukturierten Schnittstellen angezeigt. Die Strukturierung bleibt auch bei einem Kaltstart des Reglers erhalten.

Nr.	Text	Info-Text	Einheit	Min.	Max.	Basis	Bemerkung
001	SSK	SSK vorhanden		0	1		
002	AnzCAN	Anzahl CAN-Bus- FB/Fühler		0	2		
003	AnzMbus	Anzahl M-Bus- Teilnehmer		0	2		
004	AnzCANIO	Anzahl CAN-IO- Module		0	2		

### Erläuterungen:

SSK = 1 Schnittstellenkarte RU 9S.SSK bestückt  
 AnzCAN = 1 Schnittstellenkarte RU 9S.CS bestückt, CAN-Fernbedienung 1 kann erkannt und zugewiesen werden  
 = 2 Schnittstellenkarte RU 9S.CS bestückt, CAN-Fernbedienung 1 + 2 können erkannt und zugewiesen werden  
 AnzMbus = 1 Schnittstellenkarte RU 9S.M bestückt, M-Buszähler 1 kann eingerichtet und zugewiesen werden  
 = 2 Schnittstellenkarte RU 9S.M bestückt, M-Buszähler 1 + 2 können eingerichtet und zugewiesen werden  
 AnzCANIO = 1 Schnittstellenkarte RU 9S.CS bestückt, IO- Modul 1 kann erkannt und zugewiesen werden  
 = 2 Schnittstellenkarte RU 9S.CS bestückt, IO- Modul 1 + 2 können erkannt und zugewiesen werden

## 2 MSR / GLT Programme

In der folgenden Beschreibung werden die wichtigsten Menüpunkte, Funktionen und Parameter der Regler- Bibliotheksprogramme erläutert. Alle weiterführenden Programmbeschreibungen sind im Systemhandbuch zu finden.

### 2.1 Uhren

Der Regler RU9X.5 ist mit maximal 4 Schaltuhrprogrammen ausgestattet. Die genaue Anzahl der Uhrenprogramme ist vom gewählten Reglertypen abhängig. Es ist jedem Heizkreis und Brauchwasserkreis ein Uhrenprogramm fest zugeordnet. In allen Reglertypen gibt es ein zusätzliches Uhrenprogramm, das als freier Uhrenkanal genutzt werden kann. Der freie Uhrenkanal ist keinem Regelkreis zugeordnet. Jeder Uhrenkanal ist mittels seiner Nummer 1-4 (BW, HK1, HK2, Fr.Kanal) im Universalregelkreis zuweisbar.

Allen Uhrenprogrammen kann eine Ausgangsklemme zugewiesen werden kann. Diese schaltet dann in Abhängigkeit der eingestellten Nutzungszeiten. Im Handbetrieb kann diese Ausgangsklemme manuell angesteuert werden.

Die Schaltuhrprogramme umfassen je ein Wochenprogramm und ein Jahresprogramm.

Wochenprogramm:

Für jeden Wochentag stehen 4 Nutzungszeiten zur Verfügung. Die Eingabe der Nutzungszeiten kann ungeordnet erfolgen. Mit dem Parameter Blockbildung können Wochentage mit gleichen Nutzungszeiten zusammengefasst und auf die anderen Tage kopiert werden.

Jahresprogramm: Der Anlagenbetreiber kann im Jahresprogramm bestimmte Zeiträume für die Nutzung bzw. Nichtnutzung definieren. Während dieser Sonderzeiträume gelten die Einstellungen im Wochenprogramm nicht. Das Jahresprogramm stellt 15 Zeiträume für die Nichtnutzung, z.B. Feiertage oder Betriebsferien in einem Firmengebäude, und 10 Zeiträume für die Nutzung, z.B. Sonderschicht an einem bestimmten Wochenende, zur Verfügung. Ein solcher Nichtnutzungszeitraum wird bei Regin Sonder- Nichtnutzungszeitraum (SNNZ) genannt. Jeder Nutzungszeitraum, bei Regin Sonder-Nutzungszeitraum (SNZ) genannt, verfügt über ein Tagesprogramm mit maximal 4 Nutzungszeiten, siehe Kap. 2.1.2.n.3.

#### 2.1.1 Uhr Istwerte

Im Menü Istwerte werden die aktuell berechneten Werte für die Jahreszeit und den Wochentag angezeigt.

Nr.	Text	Info-Text	Einheit	Min.	Max.	Basis	Bemerkung
001	Jahreszeit:	Gült. Jahresuhrzeit Sommer / Winter		Sommer	Winter		
003	Tag:	berechnet aus aktuellem Datum		Montag	Sonntag		

**Erläuterung:**

Jahreszeit: Anzeige der aktuell berechneten Jahreszeit  
Tag: Anzeige des aktuell berechneten Wochentages

#### 2.1.2 Uhr Kanalauswahl / Sollwerte

Nach Auswahl des Regelkreises, z.B. Brauchwasser oder Heizkreis (1 oder 2), bzw. des freien Uhrenkanals 1 werden die zugehörigen Wochen- und Jahresprogramme angezeigt. In den untergeordneten Menüpunkten steht das "n" in der Parameternummer für die Nummer des gewählten Regelkreises.

Nr.	Text	Info-Text	Einheit	Min.	Max.	Basis	Bemerkung
001	Brauchw.	Brauchwasser					Uhrenkanal 1
002	Heizkr. 1	Heizkreis 1					Uhrenkanal 2
003	Heizkr. 2	Heizkreis 2					Uhrenkanal 3
004	Fr.Kan.1	Freier Kanal 1					Uhrenkanal 4

Beispiel:

2.1.2.2.1 Wochenprogramm Heizkreis 1  
2.1.2.4.1 Wochenprogramm Freier (Uhren) Kanal 1

## 2.1.2.n.1 Wochenprogramm

Im Wochenprogramm des gewählten Regelkreises können für jeden Wochentag der Beginn und das Ende von maximal vier Nutzungszeiten eingetragen werden. Zwischen den einzelnen Nutzungszeiten herrscht Nichtnutzung. Mit der Blockfunktion kann die Einstellung für den Montag auf weitere Wochentage kopiert werden.

Beispiel: Block = 2 (Mo-Fr) bedeutet, dass die Einstellungen vom Montag auch Dienstag bis Freitag wirken. Wenn also die Nutzungszeit 1 am Montag um 8:13 beginnt, beginnt sie auch an den anderen Tagen um 8:13. In diesem Beispiel müssen die Nutzungszeiten für Samstag und Sonntag separat eingegeben werden.

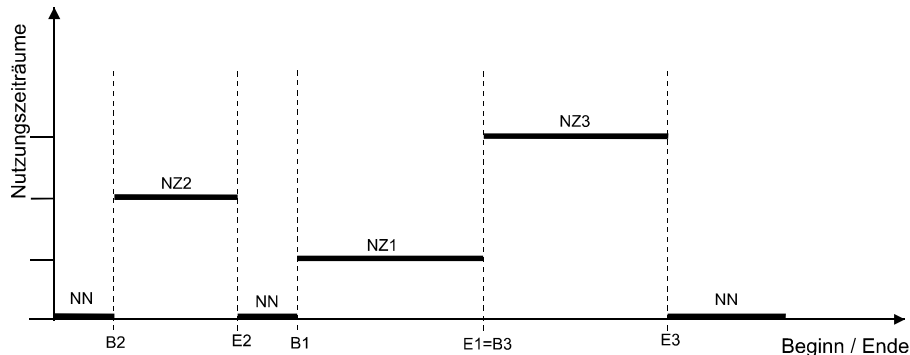


Abb. 41: Lage von Nutzungszeiträumen im Wochenprogramm

In Abb. 43 wird die mögliche Lage von Nutzungszeiträumen (NZ) verdeutlicht. So folgt nach dem Ende eines Nutzungszeitraumes entweder ein Nichtnutzungszeitraum (NN) oder der Beginn eines neuen Nutzungszeitraumes (s. E1=B3). Eine Überlagerung von Nutzungszeiten ist nicht möglich.

Nr.	Text	Info-Text	Einheit	Min.	Max.	Basis	Bemerkung
001	Block	0:keine 1:Mo-Do 2:Mo-Fr 3:Mo-So		0	3	0	
002	MoAnzNZ	Montag Anzahl NZ		0	4	1	
003	MoBegNZ1	Montag Beginn NZ1		00:00	23:59	6:00	
004	MoEndNZ1	Montag Ende NZ1		00:01	24:00	22:00	
005	MoBegNZ2	Montag Beginn NZ2		00:00	23:59	--:--	
006	MoEndNZ2	Montag Ende NZ2		00:01	24:00	--:--	
007	MoBegNZ3	Montag Beginn NZ3		00:00	23:59	--:--	
008	MoEndNZ3	Montag Ende NZ3		00:01	24:00	--:--	
009	MoBegNZ4	Montag Beginn NZ4		00:00	23:59	--:--	
010	MoEndNZ4	Montag Ende NZ4		00:01	24:00	--:--	
011	DiAnzNZ	Dienstag Anzahl NZ		0	4	1	
012	DiBegNZ1	Dienstag Beginn NZ1		00:00	23:59	6:00	
013	DiEndNZ1	Dienstag Ende NZ1		00:01	24:00	22:00	
014	DiBegNZ2	Dienstag Beginn NZ2		00:00	23:59	--:--	
015	DiEndNZ2	Dienstag Ende NZ2		00:01	24:00	--:--	
016	DiBegNZ3	Dienstag Beginn NZ3		00:00	23:59	--:--	
017	DiEndNZ3	Dienstag Ende NZ3		00:01	24:00	--:--	
018	DiBegNZ4	Dienstag Beginn NZ4		00:00	23:59	--:--	
019	DiEndNZ4	Dienstag Ende NZ4		00:01	24:00	--:--	
...							
047	SaAnzNZ	Samstag Anzahl NZ		0	4	1	
048	SaBegNZ1	Samstag Beginn NZ1		00:00	23:59	6:00	
049	SaEndNZ1	Samstag Ende NZ1		00:01	24:00	22:00	
050	SaBegNZ2	Samstag Beginn NZ2		00:00	23:59	--:--	
051	SaEndNZ2	Samstag Ende NZ2		00:01	24:00	--:--	
052	SaBegNZ3	Samstag Beginn NZ3		00:00	23:59	--:--	
053	SaEndNZ3	Samstag Ende NZ3		00:01	24:00	--:--	
054	SaBegNZ4	Samstag Beginn NZ4		00:00	23:59	--:--	
055	SaEndNZ4	Samstag Ende NZ4		00:01	24:00	--:--	
056	SoAnzNZ	Sonntag Anzahl NZ		0	4	1	
057	SoBegNZ1	Sonntag Beginn NZ1		00:00	23:59	6:00	
058	SoEndNZ1	Sonntag Ende NZ1		00:01	24:00	22:00	
059	SoBegNZ2	Sonntag Beginn NZ2		00:00	23:59	--:--	

060	SoEndNZ2	Sonntag Ende NZ2	00:01	24:00	--:--
061	SoBegNZ3	Sonntag Beginn NZ3	00:00	23:59	--:--
062	SoEndNZ3	Sonntag Ende NZ3	00:01	24:00	--:--
063	SoBegNZ4	Sonntag Beginn NZ4	00:00	23:59	--:--
064	SoEndNZ4	Sonntag Ende NZ4	00:01	24:00	--:--

**Erläuterung:**

Block: Blockbildung über mehrere Wochentage  
 = 0 keine Blockbildung  
 = 1 Montag bis Donnerstag gleiche Nutzungszeiten  
 = 2 Montag bis Freitag gleiche Nutzungszeiten  
 = 3 Montag bis Sonntag gleiche Nutzungszeiten  
 MoAnzNZ: Anzahl der Nutzungszeiten am Montag  
 = 0 keine Nutzungszeit (=> Nichtnutzung)  
 = 1 eine Nutzungszeit, Beginn und Ende NZ1 müssen eingetragen werden (=> Basisparametrierung)  
 = 2 zwei Nutzungszeiten, Beginn und Ende NZ2 müssen eingetragen werden  
 = 3 drei Nutzungszeiten, Beginn und Ende NZ3 müssen eingetragen werden  
 = 4 vier Nutzungszeiten, Beginn und Ende NZ4 müssen eingetragen werden

MoBegNZ1: Beginn der Nutzungszeit 1 am Montag, Uhrzeit von 00:00 ... 23:59 Uhr eintragen

MoEndNZ1: Ende der Nutzungszeit 1 am Montag, Uhrzeit von 00:01 ... 24:00 Uhr eintragen

Beispiel: **Dauerbetrieb**, Montag bis Sonntag - rund um die Uhr (z.B. für den Warmwasserkreis in einem Mehrfamilienhaus)

**Block = 3, MoAnzNZ = 1, MoBegNZ1 = 00:00, MoEndNZ1 = 24:00**

### 2.1.2.n.2 Sonder- Nichtnutzungszeiträume

Eingabe von Nichtnutzungszeiträumen.

Nr.	Text	Info-Text	Einheit	Min.	Max.	Basis	Bemerkung
001	AnzSNN	Anzahl SNN		0	15	0	
002	BegSNN1	Beginn SNN1		01.01.00	31.12.99	--,--,--	
003	EndeSNN1	Ende SNN1		01.01.00	31.12.99	--,--,--	
004	BegSNN2	Beginn SNN2		01.01.00	31.12.99	--,--,--	
005	EndeSNN2	Ende SNN2		01.01.00	31.12.99	--,--,--	
...							
028	BegSNN9	Beginn SNN14		01.01.00	31.12.99	--,--,--	
029	EndeSNN14	Ende SNN14		01.01.00	31.12.99	--,--,--	
030	BegSNN15	Beginn SNN15		01.01.00	31.12.99	--,--,--	
031	EndeSNN15	Ende SNN15		01.01.00	31.12.99	--,--,--	

**Erläuterung:**

AnzSNN: Anzahl der Sonder- Nichtnutzungszeiträume  
 BegSNN1: Beginn des Sonder- Nichtnutzungszeitraumes 1  
 = 01.01.08 Beginn am 1. Januar 2004  
 = 01.01.-- Beginn am 1. Januar jedes Jahres

### 2.1.2.n.3 Sonder-Nutzungszeiträume

Eingabe von Nutzungszeiträumen.

Nr.	Text	Info-Text	Einheit	Min.	Max.	Basis	Bemerkung
001	AnzSNZ	Anzahl SNZ		0	10	0	
002	BegSNZ1	Beginn SNZ1		01.01.00	31.12.99	--:--:--	
003	EndeSNZ1	Ende SNZ1		01.01.00	31.12.99	--:--:--	
004	SNZ1AnzNZ	SNZ1: Anzahl NZ		0	4	0	
005	SNZ1Beg1	SNZ1: Beginn NZ1		00:00	23:59	--:--	
006	SNZ1End1	SNZ1: Ende NZ1		00:01	24:00	--:--	
007	SNZ1Beg2	SNZ1: Beginn NZ2		00:00	23:59	--:--	
008	SNZ1End2	SNZ1: Ende NZ2		00:01	24:00	--:--	
009	SNZ1Beg3	SNZ1: Beginn NZ3		00:00	23:59	--:--	
010	SNZ1End3	SNZ1: Ende NZ3		00:01	24:00	--:--	
011	SNZ1Beg4	SNZ1: Beginn NZ4		00:00	23:59	--:--	
012	SNZ1End4	SNZ1: Ende NZ4		00:01	24:00	--:--	
...							
101	BegSNZ10	Beginn SNZ10		01.01.00	31.12.99	--:--:--	
102	EndeSNZ10	Ende SNZ10		01.01.00	31.12.99	--:--:--	
103	SNZ10AnzNZ	SNZ10: Anzahl NZ		0	4	0	
104	SNZ10Beg1	SNZ10: Beginn NZ1		00:00	23:59	--:--	
105	SNZ10End1	SNZ10: Ende NZ1		00:01	24:00	--:--	
106	SNZ10Beg2	SNZ10: Beginn NZ2		00:00	23:59	--:--	
107	SNZ10End2	SNZ10: Ende NZ2		00:01	24:00	--:--	
108	SNZ10Beg3	SNZ10: Beginn NZ3		00:00	23:59	--:--	
109	SNZ10End3	SNZ10: Ende NZ3		00:01	24:00	--:--	
110	SNZ10Beg4	SNZ10: Beginn NZ4		00:00	23:59	--:--	
111	SNZ10End4	SNZ10: Ende NZ4		00:01	24:00	--:--	

#### Erläuterung:

AnzSNZ: Anzahl der Sonder-Nutzungszeiträume  
 BegSNZ1: Beginn des Sonder-Nutzungszeitraumes 1  
           = 01.01.04            Beginn am 1. Januar 2004  
           = 01.01.--         Beginn am 1. Januar jedes Jahres  
 SNZ1AnzNZ: Anzahl der Nutzungszeiten an jedem Tag des Sonder-Nutzungszeitraumes 1  
           = 0           keine Nutzungszeit an jedem Tag des Sonder-Nutzungszeitraumes 1 (= > Nichtnutzung)  
           = 1           eine Nutzungszeit an jedem Tag des Sonder-Nutzungszeitraumes 1  
 SNZ1Beg1: Beginn der Nutzungszeit 1 an jedem Tag des Sonder-Nutzungszeitraumes 1  
 SNZ1End1: Ende der Nutzungszeit 1 an jedem Tag des Sonder-Nutzungszeitraumes 1

### 2.1.2.n.4 Vorrang

Unter "Vorrang" kann bestimmt werden, ob bei einer Überlagerung von mehreren Zeiträumen des Jahresprogramms der Sonder- Nutzungszeitraum (SNZ) oder der Sonder- Nichtnutzungszeitraum (SNNZ) Vorrang haben soll.

Nr.	Text	Info-Text	Einheit	Min.	Max.	Basis	Bemerkung
001	ArtVor	0:SNZ hat Vorrang 1:SNN hat Vorrang		0	1	0	

#### Erläuterung:

ArtVor: = 0 Sonder- Nutzungszeitraum hat Vorrang.  
           = 1 Sonder- Nichtnutzungszeitraum hat Vorrang.

## 2.1.4 Uhr Status

Nach Auswahl des Regelkreises, z.B. Brauchwasser oder Heizkreis (1 oder 2), bzw. des freien Uhrenkanals 1 wird das zugehörige Statusmenü angezeigt. Im untergeordneten Menüpunkt steht das "n" in der Parameternummer für die Nummer des gewählten Regelkreises.

Nr.	Text	Info-Text	Einheit	Min.	Max.	Basis	Bemerkung
001	Brauchw.	Brauchwasser					
002	Heizkr. 1	Heizkreis 1					
003	Heizkr. 2	Heizkreis 2					
004	Fr.Kan.1	Freier Kanal 1					

### 2.1.4.n Uhrenstatus des gewählten Regelkreises

Im Uhrenstatus der Regelkreise werden der aktuelle Betriebsstatus des Schaltuhrprogramms, der folgende Status und die Zeitdifferenz zwischen beiden angezeigt.

Nr.	Text	Info-Text	Einheit	Min.	Max.	Basis	Bemerkung
001	UhrStatus						
002	aktlStat	aktueller Status					
003	nxtStat	folgender Status					
004	Zeitdiff	Zeitdifferenz bis Ende aktl. Status	min				

#### Erläuterung:

UhrStatus:	Anzeige des Betriebsstatus	
	= Zeitprogramm	Normale Betriebsart, Abarbeiten der eingegebenen Zeitprogramme.
	= Hand [Status]	Status der Handsteuerung Bsp. Hand [NZ1]
aktlStat:	Anzeige aktueller Status	
	= NN	Wochenprogramm Nichtnutzung
	= NZ1...NZ4	Wochenprogramm Nutzungszeitraum 1 bis 4
	= SNN	Sonder-Nutzungszeitraum Nichtnutzung
	= SNZ1...4	Sonder-Nutzungszeitraum
	= SNNZ	Sonder- Nichtnutzungszeitraum
nxtStat:	Anzeige folgender Status	
	= NN	Wochenprogramm Nichtnutzung
	= NZ1...NZ4	Wochenprogramm Nutzungszeitraum 1 bis 4
	= SNN	Sonder-Nutzungszeitraum Nichtnutzung
	= SNZ1...4	Sonder-Nutzungszeitraum
	= SNNZ	Sonder- Nichtnutzungszeitraum

## 2.1.5 Uhr Handsteuerung

Die Handsteuerung wird bei der Inbetriebnahme des Reglers eingesetzt. So kann leicht geprüft werden, ob die Schaltuhren auch tatsächlich zur gewünschten Sollwertumschaltung der Regelkreise führen und die zugewiesenen Ausgänge auch tatsächlich angesteuert werden. Nach erfolgreicher Prüfung sollte die Handsteuerung wieder auf Automatik gestellt werden, da sonst die Steuerungen über das Wochen- und Jahresprogramm nicht wirken.

Nr.	Text	Info-Text	Einheit	Min.	Max.	Basis	Bemerkung
001	Brauchw.	Handwert Uhrenkanal		0	11	11	
002	Heizkr. 1	Handwert Uhrenkanal		0	11	11	
003	Heizkr. 2	Handwert Uhrenkanal		0	11	11	
004	Fr.Kan.1	Handwert Uhrenkanal		0	11	11	

#### Erläuterung:

Wert für Handsteuerung des gewählten Uhrenkanals:	= 0	Nichtnutzung (NN), Ausgang = AUS
	= 1 ... 4	Nutzungszeitraum 1 ... 4 (NZ1 ... NZ4), Ausgang = EIN
	= 5	Sonder- Nutzungszeit Nichtnutzung SNN, Ausgang = AUS
	= 6 ...9	Sonder- Nutzungszeit 1 ... 4 (SNZ1 ... SNZ4), Ausg. = EIN
	= 10	Sonder- Nichtnutzungszeitraum, Ausgang = AUS
	= 11	Automatik



## 2.1.6 Uhr Service

Im Menü Service können die Einstellungen von Uhrzeit und Datum sowie die Wahl der Betriebsart der **Systemuhr** vorgenommen werden. Unter Klemmenzuweisung können den Uhrenkanälen Ausgangsklemmen zugeordnet werden.

### 2.1.6.1 Uhrzeit

Anzeige der aktuellen Uhrzeit. Die Uhrzeit kann verändert werden.

Nr.	Text	Info-Text	Einheit	Min.	Max.	Basis	Bemerkung
001	AktZeit	Aktuelle Uhrzeit		00:00	23:59		

### 2.1.6.2 Datum

Anzeige des aktuellen Datums. Das Datum kann verändert werden.

Nr.	Text	Info-Text	Einheit	Min.	Max.	Basis	Bemerkung
001	AktDatum	Aktuelles Datum		01.01.90	31.12.89		

### 2.1.6.3 Mode

Unter Mode können spezielle Einstellungen für die Systemuhr vorgenommen werden.

Nr.	Text	Info-Text	Einheit	Min.	Max.	Basis	Bemerkung
001	ArtSoWiUmsch	So/Wi-Umschalt nach 0:Dat/Uhr 1:gesetzl.		0	1	1	
002	DatumSo	Datum Sommer		01.01.90	31.12.89	--.---	bei ArtSoWiUmsch = 0
004	DatumWi	Datum Winter		01.01.90	31.12.89	--.---	bei ArtSoWiUmsch = 0
007	Betriebsart	Betrieb 0:netzsyn. 1:quarzsyn.		0	1	0	
008	Korrektur			-99	99		bei Betriebsart = 1

#### Erläuterungen:

ArtSoWiUmsch	= 0	Sommer- Winterzeitumschaltung entsprechend eingestelltem Datum und eingestellter Uhrzeit.
	= 1	Automatische Sommer- Winterzeitumschaltung nach gesetzlicher Regelung: Winter-/Sommerzeit-Umschaltung am letzten Sonntag im März 02:00 Uhr um +1h Sommer-/Winterzeit-Umschaltung am letzten Sonntag im Oktober 03:00 Uhr um -1h
DatumSo:		Datum ab der die Sommerzeit gelten soll. Die Uhr wird an diesem Tag um 02:00 Uhr um 1h vorgestellt.
DatumWi:		Datum ab der die Winterzeit gelten soll. Die Uhr wird an diesem Tag um 03:00 Uhr um 1h zurückgestellt.
Betriebsart	= 0	Betrieb netzsynchron
	= 1	Betrieb quarzsynchron
Korrektur:		Korrekturwert für Quarzuhr in Sekunden/Woche.

## 2.1.6.4 Klemmenzuweisung

Jedem Uhrenkanal kann eine nicht belegte Ausgangsklemme des Reglers oder eine digitale virtuelle Klemme zugewiesen werden. Die Zuweisung erfolgt durch das Eintragen der Klemmennummer.

Nr.	Text	Info-Text	Einheit	Min.	Max.	Basis	Bemerkung
001	Brauchw.	Uhrkanal		0	999	0	
002	Heizkr. 1	Uhrkanal		0	999	0	
003	Heizkr. 2	Uhrkanal		0	999	0	
004	Fr.Kan.1	Uhrkanal		0	999	0	

### Beispiele für eine Zuweisung:

6	Relaisausgang Klemme 6 zugewiesen
124	OC-Ausgang Klemme Nr. 24 zugewiesen
50	Virtuelle Klemme 50 zugewiesen

## 2.2 Fernwärmekreis

Alle Reglern, die in ihrer Typenbezeichnung ein **F** (RU 9X.1F-xxx) haben, sind mit dem Bibliotheksprogramm "**Fernwärmekreis**" ausgestattet. Mit diesem Bibliotheksprogramm ist es möglich, eine bedarfsgerechte Regelung einer Fernwärmeübergabestation mit Wärmetauscher oder direkter Fernwärmeeinspeisung auszuführen.

Der Fernwärmekreis übernimmt die maximale Wärmeanforderung der internen Regelkreise (Brauchwasser- und Heizkreise) und der externen Anforderungen (Kontakt, VAV und Schnittstelle) als Sollwert für die sekundäre Vorlauftemperatur.

Im Fernwärmekreis können weitere Zusatzfunktionen, wie die Begrenzung der maximalen Primärücklauftemperatur, eine Leistungs- und Volumenstrombegrenzung, aktiviert werden. Der Primärücklaufgrenzwert kann nach Außentemperatur gleitend und während der Brauchwasserladung umgeschaltet werden. Des Weiteren bietet der Fernwärmekreis die Möglichkeit zur Ansteuerung einer Pumpe.

### 2.2.1 Istwerte

Im Menüpunkt Istwerte werden alle dem Fernwärmekreis zugewiesene Eingänge, wie Temperaturen, Leistungs- und Volumenstrommesswerte, Betriebsartenvorwahl und Anlagenstörungsmeldung, angezeigt.

Nr.	Text	Info-Text	Einheit	Min.	Max.	Basis	Bemerkung
001	Aussen	Aussentemperatur	°C	-60.0	+160.0	-	
002	sekVorl	Sekundär-Vorl-Temp.	°C	-40.0	+160.0	-	
003	sekRückl	Sekundär-Rückl-Temp.	°C	-40.0	+160.0	-	
004	primVorl	Primär-Vorlauftemp.	°C	-40.0	+160.0	-	
005	primRückl	Primär-Rückl-Temp.	°C	-40.0	+160.0	-	
006	Gleit	Gleitfühler	°C	-40.0	+160.0	-	Rücklaufbegrenzung
007	Druck	Druckfühler	Einh	-x.x	+x.x	-	
008	HeizLstg	Heizleistung	kW	0.0	99999.9	-	
009	VolStrom	Volumenstrom	m <sup>3</sup> /h	-x.x	+x.x	-	
010	WMenge	Wärmemenge	kWh	0.0	x.x	-	
011	W-LstgAnf	Anf. Wärmeleistung	kW	0.0	99999.9	-	
012	VL-T-W	Anf. Vorlauftemp.	°C	0.0	160.0	-	
013	VAV	Anf. VAV	°C	0.0	150.0	-	
015	SCH	Anf. SCH	°C	0.0	160.0	-	Anforderung über Schnittstelle
016	Anf-Kont.	Anf. Kontakt				-	
017	Anlage	Anl.-Hauptschalter		Aus	Ein	-	
018	BArtLok	B-Art-Schalter lok.		Aus	Hand	-	B-Schalter am RU 9X.5
019	BArtFern	B-Art-Schalter fern		Aus	Hand	-	B-Schalter für FB/GLT
020	FrgRLBegr	Frg. Rücklaufbegr.		Aus	Ein	-	
017	Meldeeing	Meldeeingang		Aus	Ein	-	

## 2.2.2 Sollwerte

Der aktuelle Vorlauftemperatursollwert wird unter Sollwerte angezeigt.

Nr.	Text	Info-Text	Einheit	Min.	Max.	Basis	Bemerkung
001	SW-Vorl	Sollwert Vorl.-Temp.	°C	2.0	+160.0	-	

## 2.2.3 Zusatzfunktion

### 2.2.3.2 Vorlaufbegrenzung

Überschreitet die momentan gemessene Sekundärvorlauftemperatur **sekVorl** die eingestellte Maximalgrenze **maxVL** wird das Ventil geschlossen.

Nr.	Text	Info-Text	Einheit	Min.	Max.	Basis	Bemerkung
001	Aktiv			0	1	0	
002	maxVL	max. Vorlauftemp.	°C	50.0	160.0	90.0	

### 2.2.3.3 Sollwertbegrenzung

Durch Anpassung der Parameter **minSW** und **maxSW** auf die Anlagenverhältnisse, kann der aktuelle Vorlauftemperatur-Sollwert **SW-Vorl** begrenzt werden. Mit den Parametern **Rampe +** und **Rampe -** ist eine zeitliche Glättung von Sollwertsprüngen möglich.

Nr.	Text	Info-Text	Einheit	Min.	Max.	Basis	Bemerkung
001	minSW	min. Vorl.-Sollwert	°C	2.0	90.0	2.0	
002	maxSW	max. Vorl.-Sollwert	°C	50.0	160.0	85.0	
003	Rampe+	max.Sollwertanstieg pro Stunde	K	0.1	1400.0	1400.0	
004	Rampe-	max.Sollwertabfall pro Stunde	K	0.1	1400.0	1400.0	

### 2.2.3.4 Überhöhung

Um thermische Verluste (zwischen dem Fernwärmeanschluss und den Verbraucherkreisen (Heizkreisen, Brauchwasser und externe stetige Anforderung) auszugleichen, kann in dieser Zusatzfunktion für jeden Verbraucher eine prozentuale Überhöhung der Wärmeanforderung eingegeben werden. Diese Überhöhung bewirkt, dass der Fernwärmeverregelkreis eine höhere Vorlauftemperatur liefert, als eigentlich angefordert wird.

Wenn die "Zusatzfunktion Überhöhung" mit Aktiv = 1 aktiviert ist, werden die Anforderungen der Verbraucherkreise mit der jeweiligen Überhöhung **Üb.xxx** beaufschlagt.

Wird für die Überhöhung ein Wert von -100% eingegeben, dann wird der Sollwert des Vorregelkreises von dieser Anforderung nicht beeinflusst. Dieses kann z. B. bei einem primär gespeisten Brauchwasserkreis benutzt werden, um dessen Anforderung nicht dem Heizungs- Fernwärmekreis zu übergeben.

Nr.	Text	Info-Text	Einheit	Min.	Max.	Basis	Bemerkung
001	Aktiv			0	1	0	
002	Üb.HK1	Überhöhung HK1	%	-100	100	10	
003	Üb.HK2	Überhöhung HK2	%	-100	100	10	
006	Üb.BW1	Überhöhung BW1	%	-100	100	10	
009	Üb.VAV	Überhöhung VAV	%	-100	100	10	

### 2.2.3.5 Rücklaufbegrenzung

Mit der Rücklaufbegrenzung kann die Temperatur des Fernwärme-Rücklaufs auf einen Maximalwert begrenzt werden. Überschreitet die Temperatur am Primärrücklauffühler **primRückl** den vorgegebenen Grenzwert **Grenze1**, wird das **Ventil** des Fernwärmekreises zugefahren. Nach Absinken der Rücklauftemperatur unter den Grenzwert wird die Ansteuerung des Fernwärmeventils wieder an das Standardregelprogramm übergeben.

Bei Aktivierung der Funktion **Gleiten** erfolgt eine Verschiebung der Grenze in Abhängigkeit eines Gleitfühlers am Eingang **Gleit** (z.B. Außentemperatur, Sekundärvorlauf-Temperatur). Die Begrenzungskennlinie ergibt sich aus dem

Einsatzpunkt **EP1** für den Gleitfühler mit dem zugehörigen Grenzwert **Grenze1** und dem Einsatzpunkt **EP2** mit dem zugehörigen Grenzwert **Grenze2**.

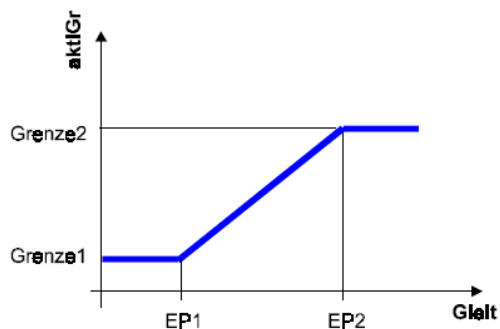


Abb. 42: Kennlinie bei Gleiten = 1

Über den Eingang **FrgRLBegr** kann der Grenzwert der Rücklaufbegrenzung auf **Grenze2** umgeschaltet werden. FrgRLBegr ist über die virtuelle Klemme 206 dem Ausgang **Ladung** des Brauchwasserkreises zugewiesen, so dass während der Speicherladung eine Anhebung des Grenzwertes für die Rücklaufbegrenzung erfolgt.

Nr.	Text	Info-Text	Einheit	Min.	Max.	Basis	Bemerkung
001	Aktiv			0	1	0	
002	Gleiten	Gleiten nach Gleitfühler		0	1	0	
003	Grenze1	Grenzwert 1	°C	2.0	160.0	60.0	
004	EP1	Einsatzpunkt 1	°C	-40.0	160.0	10.0	Gleiten=1
005	Grenze2	Grenzwert 2	°C	2.0	160.0	80.0	Gleiten=1
006	EP2	Einsatzpunkt 2	°C	-40.0	160.0	-20.0	Gleiten=1

#### Erläuterung:

Gleiten:	= 0	Begrenzung nach festem Grenzwert, einstellbar mit <b>Grenze1</b>
	= 1	Begrenzung nach Begrenzungskennlinie, abhängig von Gleitfühler <b>Gleit</b> , einstellbar mit <b>Grenze1</b> bei <b>EP1</b> und <b>Grenze2</b> bei <b>EP2</b>
Grenze1:		fester Grenzwert bzw. Grenzwert bei Einsatzpunkt <b>EP1</b> für Berechnung der Kennlinie
EP1:		Einsatzpunkt 1 bei oberem Wert am Gleitfühler für Berechnung der Kennlinie
Grenze2:		Grenzwert bei Einsatzpunkt <b>EP2</b> für Berechnung der Kennlinie
EP2:		Einsatzpunkt 2 bei unterem Wert am Gleitfühler für Berechnung der Kennlinie

### 2.2.3.7 Leistungsbegrenzung

Mit der Leistungsbegrenzung kann die dem Fernwärmenetz entnommene Wärmeleistung auf ein Maximum begrenzt werden. Damit werden Leistungsspitzen vermieden, die besonders beim Aufheizen auftreten können.

Überschreitet die gemessene Wärmeleistung am Eingang **HeizLstg** den vorgegebenen Grenzwert **Grenze1**, so erfolgt eine Absenkung des Vorlauftemperatur-Sollwertes **SW-Vorl** und damit eine Reduzierung der Wärmeleistung. Die maximal zulässige Sollwertkorrektur **maxKorr** kann eingestellt werden.

Nr.	Text	Info-Text	Einheit	Min.	Max.	Basis	Bemerkung
001	Aktiv			0	1	0	
002	maxKorr	max. SW Korrektur	K	-100.0	0.0	-50.0	
003	Grenze1	Grenzwert 1	kW	0.0	99999.9	100.0	

### 2.2.3.9 Meldung

Mit der Zusatzfunktion Meldung können verschiedene Störmeldungen des Regelprogramms zur Anzeige gebracht werden, wie z.B. maximale Regelabweichung der Vorlauftemperatur. Mit Hilfe des Parameters SM-Gesamt kann bestimmt werden, wie die Meldung vom Regler angezeigt werden soll. Zur Auswahl stehen die Anzeigemöglichkeiten: als Alarm in der Gebäudeleittechniksoftware, auf dem Reglerdisplay und/oder das Setzen des Störmeldeausgangs.

Nr.	Text	Info-Text	Einheit	Min.	Max.	Basis	Bemerkung
001	Aktiv		0	1	0	0	
002		Meldesignal aktiv!					19 Zeichen freier Text
003	SM-Gesamt	SM an GLT: 2,3,6,7 SM-A: 4-7 Disp:1,3,5		0	7	1	
004	XW-Vorl	max. Regelabw. Vorlauftemperatur	K	0.5	50.0	10.0	
005	oGrVorl	Obergrenze Vorlauftemperatur	°C	50.0	160.0	95.0	
006	uGrDruck	Untergrenze Druck		-10000.0	10000.0	0.0	
007	Ver-Xw-Vorl	Verzög. Regelabweich. Vorlauftemperatur	Min	0	600	30	

### 2.2.3.12 externe Anforderung

Ist der Regler ohne E-Manager (EM-Aktiv = 0) in Betrieb genommen wurden, dann kann der Fernwärmekreis eine externe Temperaturanforderung (über Kontakt, VAV u. Schnittstelle) entgegennehmen. Bei Reglern mit EM-Aktiv = 1 erfolgt die Einbindung von externen Anforderungen im Energiemanager. Nach der Zuweisung der Eingangsklemmen (Anf-Kont., VAV) kann im Menü Zusatzfunktion / externe Anforderung die Verarbeitung der Eingangssignale aktiviert werden.

#### ▪ Anforderung über Kontakt

Über einen potentialfreien Kontakt, der an einer Eingangsklemme des Reglers angeschlossen wird, kann dem Fernwärmekreis eine feste Temperaturanforderung übergeben werden. Dazu muss die verwendete Eingangsklemme als *Anf-Kont.* zugewiesen werden (siehe Service / Klemmenzuweisung). Die Aktivierung erfolgt im Menü Zusatzfunktion / externe Anforderung mit **Anf-Kont. = 1**. Die benötigte Temperaturanforderung kann mit dem Parameter **Anf-T-^** vorgegeben werden. Bei geschlossenem Kontakt wird die Temperaturanforderung in die Sollwertberechnung eingebunden. Die Anzeige des Zustandes (Aus / Ein) des Kontakteingangs erfolgt unter "Istwerte" Anf-Kont.

#### ▪ Anforderung über VAV

Zwischen RU 9X<sup>3</sup> und RU 6X Reglern können variable Temperaturanforderungen über VAV (ein 0 ... 10 V Signal) übergeben werden. Eine VAV Anforderung kann auch von "Fremdreglern" (z.B. Lüftungsregler Fa. XYZ) entgegengenommen werden. Maximal 9 Verbraucherregler können ihre Temperaturanforderung an einen Fernwärmeregler übergeben. Als Erstes die verwendete Eingangsklemme (17, 18, 23, 24) als VAV zuweisen (siehe Service / Klemmenzuweisung). Die Aktivierung erfolgt mit **VAV = 1**. Bei der Übertragung entsprechen 0 ... 10 V = 0 ... 150 °C. Die Ausgangssignale der Verbraucherregler müssen diesem Format entsprechen. Die Anzeige der über VAV angeforderten Solltemperatur erfolgt unter "Istwerte" VAV.

#### ▪ Anforderung über Schnittstelle

Über den Bus (RS 485) kann von einem Gerät mit Masterbus-Schnittstelle (z. B. CLEVERmaster oder unitPLUS) eine Solltemperatur-Anforderung an den RU6X gesendet werden. Die Aktivierung erfolgt mit **SCH = 1**. Die Anzeige der über Schnittstelle angeforderten Solltemperatur erfolgt unter "Istwerte" SCH. Bei Ausfall der Schnittstellenverbindung wird ein einstellbarer Ersatzwert wirksam (siehe Service / externe Anforderung).

Nr.	Text	Info-Text	Einheit	Min.	Max.	Basis	Bemerkung
001	Anf-Kont	Anf. Kontakt aktiv		0	1	0	
002	Anf-T-^	Vorlaufsoltemp. Kontakt	°C	2.0	160.0	50.0	
004	VAV	Anf. VAV aktiv		0	1	0	
005	SCH	Anf. Schnittstelle aktiv		0	1	0	

### 2.2.3.13 Regler

Zur Anpassung des Regelprogramms an den Aufbau des Fernwärmekreises kann im Menüpunkt Regler die Art des Ventilausganges eingerichtet und eine **Pumpe** aktiviert werden. Der RU 9X.5 kann 3Punkt oder stetige Ventilantriebe ansteuern. Zur stetigen Ansteuerung über einen 0-10V Ausgang (Ausgangsklemme 23 oder 24) muss der Parameter **Ve-Ausg** auf 1 gestellt und im Servicemenü unter Klemmenzuweisung die Ausgangsklemme 23 oder 24 eingetragen werden. Beim Laden des entsprechenden Anlagenschemas mit stetigem Ventilantrieb werden die beschriebenen Parameter automatisch eingestellt. Bei Temperaturanforderungen größer 2°C wird die Pumpe eingeschaltet.

Bei Brauchwasseranlagen mit nicht gemischter Ladung kann es nötig sein, den Parameter **MaxAnfBW = 1** zu setzen, damit (während der Ladung) die Wärmeanforderung des BW-Kreises als Maximum angenommen wird (um Überhitzung / Verbrühung zu vermeiden).

Nr.	Text	Info-Text	Einheit	Min.	Max.	Basis	Bemerkung
001	Ve-Ausg	1:stetig 3:3Pkt 6:3Pkt CAN-IO		1	6	3	
002	Pumpe	0:nein 1:ja		0	1	0	
004	MaxAnfBW	maxAnfordBW		0	1	0	
009	Langbez	frei vorgebbare Prog.-Langbezeichnung					Fernwärme

### 2.2.3.14 Blockierschutz

Die Funktion Blockierschutz erkennt selbständig, ob sich der Antrieb und die Pumpe in den letzten 24 Stunden auf Grund von durchgeführten Regelaufgaben bewegt haben. Wenn das nicht der Fall ist, werden die Aktoren (Ventil, Pumpe) immer um 11 Uhr für eine einstellbare Zeit (Dauer) angesteuert. Dadurch wird das Festsetzen der Aktoren verhindert. Im Parameter **Dauer** sollte mindestens die Laufzeit des Ventiltriebs eingetragen werden, damit das Fernwärmeventil während der Blockierschutzfunktion über den gesamten Hub bewegt wird.

Nr.	Text	Info-Text	Einheit	Min.	Max.	Basis	Bemerkung
002	Dauer	Laufzeit Bl.-Schutz	s	0	600	30	

### 2.2.3.19 Leistungsberechnung

Dieses Menü ist nur dann sichtbar und das Energiemanagement wirksam, wenn vor dem Laden des Anlagenschemas (im Menü „Anlagenschemen“) der Parameter EM-Aktiv = 1 gesetzt wurde.

Die maximal verfügbare Leistung des Fernwärmekeises **maxLstg** wird für den Lastabwurf im E-Manager sowie für die E-Manager-Begrenzung benötigt. Mit **EM-Typ** kann die Art der Leistungsberechnung entsprechend den vorhandenen Messfühlern gewählt werden.

Die Begrenzung im E-Manager verhindert, dass bei einem Sollwertsprung mehr Leistung für die Verbraucher bereit steht, als angemessen ist.

Nr.	Text	Info-Text	Einheit	Min.	Max.	Basis	Bemerkung
001	EM-Typ	1:konst. 2:W-Zähler 3:P-VL 4:Fahrkurve	-	0	4	4	
002	Q-Ausl	Auslegungsleistung	kW	0.0	99999.9	100.0	
003	VolStrom	Volumenstrom	l/h	0	999999	je nach EM-Typ = 3, 4 *) siehe Erläuterung	
004	primVL1	Primärvorlauftemp.1	°C	2.0	500.0	70.0	EM-Typ= 4
005	EP1	Einsatzpunkt 1	°C	-50.0	160.0	10.0	EM-Typ= 4
006	primVL2	Primärvorlauftemp.2	°C	2.0	500.0	110.0	EM-Typ= 4
007	EP2	Einsatzpunkt 2	°C	-50.0	160.0	-12.0	EM-Typ= 4

#### Erläuterung:

- EM-Typ: Art der Leistungsberechnung. Die Berechnung der maximal verfügbaren Leistung des Fernwärmekeises **maxLstg** erfolgt statusabhängig unter Verwendung der eingegebenen Auslegungsleistung **Q-Ausl**.
- = 0 keine Leistungsberechnung und keine E-Manager-Begrenzung
  - = 1 konstante Leistung
  - = 2 Leistungsmessung durch Wärmezähler am Eingang **HeizLstg**. Die gemessene Leistung ist nur gültig, wenn die Stellgröße des Ventils größer als 50% ist.
  - = 3 Leistungsberechnung über einzugebenden Volumenstrom **VolStrom** und Messung der Primärvorlauftemperatur **primVorl** und der Primärrücklauf-Temperatur **primRückl**
  - = 4 Leistungsberechnung über einzugebenden Volumenstrom **VolStrom** und Messung der Primärrücklauftemperatur **primRückl**. Die Primärvorlauf-Temperatur wird als Ersatzwert **ErsprimVL** aus der Außentemperatur **Aussen** und der einzugebenden Fahrkurve des Fernwärmenetzes (**primVL1**, **EP1**, **primVL2**, **EP2**) berechnet.
- Q-Ausl: Auslegungsleistung des Fernwärmekeises
- VolStrom: Maximaler Volumenstrom für Leistungsberechnung (entspricht dem Einstellwert des Volumenstromreglers). Der Basiswert wird nach Eingabe der Auslegungsleistung **Q-Ausl** automatisch voreingestellt. Dabei wird eine Temperaturdifferenz von 40 K bei Auslegungsleistung zu Grunde gelegt.
- primVL1: Primärvorlauf-Temperatur bei Einsatzpunkt **EP1** für Berechnung der Fahrkurve des Netzes
- EP1: Einsatzpunkt 1 bei hoher Außentemperatur für Berechnung der Fahrkurve des Netzes
- primVL2: Primärvorlauf-Temperatur bei Einsatzpunkt **EP2** für Berechnung der Fahrkurve des Netzes
- EP2: Einsatzpunkt 2 bei niedriger Außentemperatur für Berechnung der Fahrkurve des Netzes

### 2.2.3.20 Leistungsüberhöhung

Dieses Menü ist nur dann sichtbar und das Energiemanagement wirksam, wenn vor dem Laden des Anlagenschemas (im Menü „Anlagenschemen“) der Parameter EM-Aktiv = 1 gesetzt wurde.

Die Leistungsüberhöhung ermöglicht mittels einer Rampe langsam die Fernwärmeleistung über die angeforderte Leistung W-LstgAnf anzuheben. Dabei wird die Grenze in der E-Managerfunktion Begrenzung so lange erhöht, bis die Regelfunktion von alleine wieder zurückregelt.

Mit dem Parameter Rampe kann die Geschwindigkeit des Anstiegs, in Abhängigkeit von der Auslegungsleistung Q-Ausl, vorgegeben werden.

Nr.	Text	Info-Text	Einheit	Min.	Max.	Basis	Bemerkung
001	Aktiv			0	1	1	
002	Rampe	max. Anstieg	%/min	0.0	100.0	100.0	

### 2.2.4 Status

Der Menüpunkt Status gibt einen Überblick über die aktuelle Arbeitsweise des Fernwärmekreises. Jede Funktion, die sich auf den Betrieb der Anlage auswirkt, geht in die Bildung des Hauptstatus **BStatus** oder des Hilfsstatus **BStatCode** ein. Der BStatCode ist eine Hexadezimalzahl. Die Bedeutung der in den Parametern BStatCode und SStatCode angezeigten Zeichen wird in den folgenden Tabellen erläutert.

Nr.	Text	Info-Text	Einheit	Min.	Max.	Basis	Bemerkung
001	BStatus					-	
002	Störung					keine	
003	Quelle	Sollwertquelle und -beeinflussung				' _____ '	Quelle des aktuellen Sollwertes
004	Ve-stet	Ventil stetig	%	0.0	100.0	-	bei 2.2.3.13.1 Ve-Ausg = 1
005	Ve-Auf	Ventil Auf		Aus	Ein	-	bei 2.2.3.13.1 Ve-Ausg = 3/6
006	Ve-Zu	Ventil Zu		Aus	Ein	-	bei 2.2.3.13.1 Ve-Ausg = 3/6
007	Pumpe	Pumpe		Aus	Ein	-	bei 2.2.3.13.2 Pumpe = 1
011	Störmeld	Störmeldung		Normal	Störung	-	
008	maxLstg	max. verfügb. Lstg.	kW	0.0	99999.9	-	
025	BStatCode	interner Parameter		0000	FFFF		
033	SStatCode	interner Parameter		00	3F		
038	Ventil	Stellgröße Ventil	%	0.0	100.0	-	

#### Erläuterung:

BStatus:	Hauptstatus des Fernwärmekreises
= Nicht aktiv	erforderliche Eingänge sind nicht zugewiesen
= Frostschutz	Frostgrenze am Vorlauffühler <b>sekVorl</b> unterschritten
= Abschaltbetrieb	Anlagenhauptschalter <b>Anlage</b> zugewiesen und ausgeschaltet Betriebsartenschalter <b>BArtFern</b> zugewiesen und Stellung Aus Betriebsartenschalter <b>BArtLok</b> zugewiesen und Stellung Aus Vorlauftemperatur-Anforderung <b>VL-T-W = 2°C</b>
= Nennbetrieb	Vorlauftemperatur-Anforderung <b>VL-T-W &gt; 2°C</b> vom E-Manager
= Handbetrieb	Handsteuerung für einen Ausgang nicht Automatik Betriebsartenschalter <b>BArtFern</b> zugewiesen und Stellung Hand Betriebsartenschalter <b>BArtLok</b> Stellung Hand
Quelle:	Sollwertquelle des Fernwärmekreises
= Anf. E-Manager	Vorlauftemperaturanforderung VL-T-W > 2°C vom E-Manager
= keine Anforderung	Vorlauftemperaturanforderung VL-T-W = 2°C, Abschaltbetrieb
= xxxxxxxx <b>G</b>	Sollwert durch Sollwertbegrenzung beeinflusst
= xxxxxxxx <b>L</b>	Sollwert durch Leistungsbegrenzung beeinflusst
= xxxxxxxx <b>V</b>	Sollwert durch Volumenstrombegrenzung beeinflusst

BStatCode:

Der Hilfsbetriebsstatus besteht aus fünf Stellen, da verschiedene Funktionen des Fernwärmekreises gleichzeitig wirken können. Die Anzeige erleichtert die Analyse der Regelung.

Das untere Beispiel zusammen mit der Übersetzungstabelle veranschaulicht die Entschlüsselung der Zeichenfolge.

	1. Stelle	2. Stelle	3. Stelle	4.Stelle	5.Stelle
1	Folgt	Sollwert-Min.-Begr.	Durchflussmin.-Begr.	Volumenstrombegr.	EM-Überhöhung
2	Anl.-Hauptschalter	B-Art-Schalter fern	Aussen-Frostgrenze	Leistungsbegrenzung	EM-Begrenzung
3	Folgt, Anl.-Hauptschalter	Sollwert-Min.-Begr., B-Art-Schalter fern	Durchflussmin.-Begr., Aussen-Frostgrenze	Volumenstrombegr., Leistungsbegrenzung	EM-Überhöhung, EM-Begrenzung
4		B-Art-Schalter lok.	Rüchl.-Frostgrenze	Rücklaufbegrenzung	Ausschaltverzög.
5		B-Art-Schalter lok., Sollwert-Min.-Begr.	Rüchl.-Frostgrenze, Durchflussmin.-Begr.	Rücklaufbegrenzung, Volumenstrombegr.	Ausschaltverzög., EM-Überhöhung
6		B-Art-Schalter lok., B-Art-Schalter fern	Rüchl.-Frostgrenze, Aussen-Frostgrenze	Rücklaufbegrenzung, Leistungsbegrenzung	Ausschaltverzög., EM-Begrenzung
7		B-Art-Schalter lok., Sollwert-Min.-Begr., B-Art-Schalter fern	Rüchl.-Frostgrenze, Durchflussmin.-Begr., Aussen-Frostgrenze	Rücklaufbegrenzung, Volumenstrombegr., Leistungsbegrenzung	Ausschaltverzög., EM-Überhöhung, EM-Begrenzung
8		Verriegelt	Sollwert-Max.-Begr.	Vorlaufmaximalbegr.	Blockierschutz
9		Verriegelt, Sollwert-Min.-Begr.	Sollwert-Max.-Begr., Durchflussmin.-Begr.	Vorlaufmaximalbegr., Volumenstrombegr.	Blockierschutz, EM-Überhöhung
A		Verriegelt, B-Art-Schalter fern	Sollwert-Max.-Begr., Aussen-Frostgrenze	Vorlaufmaximalbegr., Leistungsbegrenzung	Blockierschutz, EM-Begrenzung
B		Verriegelt, Sollwert-Min.-Begr., B-Art-Schalter fern	Sollwert-Max.-Begr., Durchflussmin.-Begr., Aussen-Frostgrenze	Vorlaufmaximalbegr., Volumenstrombegr., Leistungsbegrenzung	Blockierschutz, EM-Überhöhung, EM-Begrenzung
C		Verriegelt, B-Art-Schalter lok.	Sollwert-Max.-Begr., Rüchl.-Frostgrenze	Vorlaufmaximalbegr., Rücklaufbegrenzung	Blockierschutz, Ausschaltverzög.
D		Verriegelt, B-Art-Schalter lok., Sollwert-Min.-Begr.	Sollwert-Max.-Begr., Rüchl.-Frostgrenze, Durchflussmin.-Begr.	Vorlaufmaximalbegr., Rücklaufbegrenzung, Volumenstrombegr.	Blockierschutz, Ausschaltverzög., EM-Überhöhung
E		Verriegelt, B-Art-Schalter lok., B-Art-Schalter fern	Sollwert-Max.-Begr., Rüchl.-Frostgrenze, Aussen-Frostgrenze	Vorlaufmaximalbegr., Rücklaufbegrenzung, Leistungsbegrenzung	Blockierschutz, Ausschaltverzög., EM-Begrenzung
F		Verriegelt, B-Art-Schalter lok., Sollwert-Min.-Begr., B-Art-Schalter fern	Sollwert-Max.-Begr., Rüchl.-Frostgrenze, Durchflussmin.-Begr., Aussen-Frostgrenze	Vorlaufmaximalbegr., Rücklaufbegrenzung, Volumenstrombegr., Leistungsbegrenzung	Blockierschutz, Ausschaltverzög., EM-Überhöhung, EM-Begrenzung

Tab. 7: Betriebsstatuscode Fernwärmekreis

Beispiel:

Anzeige: BStatCode: = 219FA

Bedeutung: Stelle 1 = Anlagen- Hauptschalter ist wirksam (= Ein)  
 Stelle 2 = Sollwert-Min.-Begrenzung wirkt,  
 Stelle 3 = Sollwert-Max.-Begr. und Durchflussmin.-Begrenzung greifen in die Regelung ein,  
 Stelle 4 = Vorlaufmaximalbegrenzung, Rücklaufbegrenzung, Volumenstrombegrenzung,  
 Leistungsbegrenzung wirken,  
 Stelle 5 = Blockierschutz, EM-Begrenzung sind wirksam



SStatCode:

Der Hilfsstörstatus besteht aus zwei Stellen, da auch mehrere Störungen gleichzeitig auftreten können. Das untere Beispiel zusammen mit der Übersetzungstabelle veranschaulicht die Entschlüsselung der Zeichenfolge.

	1. Stelle	2. Stelle
1	max. Regelabw. Vorlauftemperatur	Störung Eingang
2	Frostschutz Anlage	Störmeldung Anlage
3	max. Regelabw. Vorlauftemperatur, Frostschutz Anlage	Störung Eingang, Störmeldung Anlage
4		Untergrenze Druck
5		Untergrenze Druck, Störung Eingang
6		Untergrenze Druck, Störmeldung Anlage
7		Untergrenze Druck, Störung Eingang, Störmeldung Anlage
8		Obergrenze Vorlauftemperatur
9		Obergrenze Vorlauftemperatur, Störung Eingang
A		Obergrenze Vorlauftemperatur, Störmeldung Anlage
B		Obergrenze Vorlauftemperatur, Störung Eingang, Störmeldung Anlage
C		Obergrenze Vorlauftemperatur, Untergrenze Druck
D		Obergrenze Vorlauftemperatur, Untergrenze Druck, Störung Eingang
E		Obergrenze Vorlauftemperatur, Untergrenze Druck, Störmeldung Anlage
F		Obergrenze Vorlauftemperatur, Untergrenze Druck, Störung Eingang, Störmeldung Anlage


Tab. 8: Störstatuscode Fernwärmekreis

Beispiel:

Anzeige: SStatCode: = 1B

Bedeutung: Stelle 1 = maximale Regelabweichung der Vorlauftemperatur überschritten,  
Stelle 2 = Obergrenze der Vorlauftemperatur erreicht, Störung am Eingang /Fühler defekt) erkannt,  
Störmeldung der Anlage (Meldeeingang = 1) wird gemeldet

## 2.2.5 Handsteuerung

Mit der Handsteuerung kann bei der Inbetriebnahme und Wartung eine Kontrolle des Stellantriebes und der Pumpe auf korrekte Funktion, Wirksinn und Drehrichtung erfolgen. Die eingegebenen Werte sind nur dann wirksam, wenn der Betriebsartenschalter auf  "Handbetrieb" steht.

### Achtung !

**Die Betriebsart „Handbetrieb“ kann bei unsachgemäßer Anwendung zu Schäden an der Anlage führen. Durch die Handsteuerung werden Begrenzungsfunktionen, Blockier- und Frostschutz sowie Überwachungs- und Meldefunktionen außer Kraft gesetzt.**

Nr.	Text	Info-Text	Einheit	Min.	Max.	Basis	Bemerkung
001	Ventil	stetiger Ausgang: 0...100%, 101: Auto		0	101	101	
002	Ventil	3-Punkt-Ausgang: 0:Zu, 1:Auf, 2:Halt, 3:Auto;		0	3	3	
003	Pumpe	Schaltausgang 0: Aus, 1: Ein, 3: Auto		0	3	3	

## 2.2.6 Service

Im Servicemenü des Fernwärmekreises wird das Bibliotheksprogramm eingerichtet, Ein- und Ausgänge können zugewiesen und die Parameter der einzelnen Zusatzfunktionen eingestellt werden.

### 2.2.6.1 Allgemeine Kennwerte

Im Menüpunkt Allgemeine Kennwerte werden die Betriebsstunden der Pumpe angezeigt. Bei Austausch der Pumpe oder bei einer Wartung kann der Zählerstand auf einen gewünschten Wert abgeglichen werden.

Nr.	Text	Info-Text	Einheit	Min.	Max.	Basis	Bemerkung
001	Pumpe		h	0	999999	0	

### 2.2.6.5 Rücklaufbegrenzung

Das Verhalten der Zusatzfunktion Rücklaufbegrenzung, die als PI- Regler arbeitet, kann durch Anpassung der folgenden Parameter beeinflusst werden. Der aktuelle Grenzwert und die resultierende Stellgröße werden angezeigt.

Nr.	Text	Info-Text	Einheit	Min.	Max.	Basis	Bemerkung
001	Xp	Proportionalbereich	K	0.0	100.0	25.0	
002	Tn	Nachstellzeit	min	0.1	121.0	1.0	
003	aktlGr	aktueller Grenzwert	°C	2.0	160.0	-	
004	Y-RLBegr	Stellgröße Rücklaufbegrenzung	%	0.0	100.0	-	

#### Erläuterung:

Xp: Proportionalbereich, bei Vergrößerung wird die Sprungantwort des P-Anteils geringer  
Tn: Nachstellzeit, durch Vergrößerung wird der I-Anteil zeitlich gestreckt und hat damit einen geringeren Einfluss, durch Tn = 121.0 min wird der I-Anteil deaktiviert.

## 2.2.6.7 Leistungsbegrenzung

Die Wirkung der Leistungsbegrenzung auf den Regelkreis wird hier eingestellt. Die aktuelle Sollwertkorrektur wird angezeigt.

Nr.	Text	Info-Text	Einheit	Min.	Max.	Basis	Bemerkung
001	Kp	Verstärkungsfaktor	K/%	0.0	99.9	1.0	
002	Ki	Integr.-Konstante	K/h	0.0	500.0	10.0	
003	aktlSW-Korr	Korrektur Sollwert	K	-100.0	0.0		durch Leistungsbegr

### Erläuterung:

**Kp:** Verstärkungsfaktor, P-Anteil (Sprungantwort), x Kelvin pro 1 % Leistungsüberschreitung, schneller Eingriff durch Vergrößerung des Faktors x  
**Ki:** Integrationskonstante, I-Anteil, y Kelvin pro 1 % Leistungsüberschreitung in einer Stunde, schneller Eingriff durch Vergrößerung der Konstante y

## 2.2.6.9 Meldung

Die letzten 10 erkannten Störungen werden aufgezeichnet und im Servicemenü "Meldung" angezeigt. Der erste Parameter zeigt immer die aktuellste Störung und der letzte Parameter die älteste Störung an. Als Parametertext wird der Kurztext der erkannten Störung angezeigt. Mit Hilfe der ? Taste kann der Info-Text aufgerufen werden. Das Datum und die Uhrzeit, zu der die Störung festgestellt worden ist, wird dokumentiert. Durch einen Ausfall der Netzspannung oder einen Warmstart des Reglers werden die aufgezeichneten Störungen gelöscht!

Nr.	Text	Info-Text	Einheit	Min.	Max.	Basis	Bemerkung
001	-	<Datum, Uhrzeit>					
002	-	<Datum, Uhrzeit>					
...							
009	-	<Datum, Uhrzeit>					
010	-	<Datum, Uhrzeit>					

### Erläuterung:

Parametertext: Frostschutz Anlage Frostgrenze Vorlauftemperatur unterschritten  
 Meldesignal aktiv! Störmeldung über Meldeeingang erkannt  
 Fühler defekt Störmeldung an einem Fühlereingang erkannt  
 Xw-Vorl max. Regelabweichung Vorlauftemperatur überschritten  
 Info-Text: <Datum, Uhrzeit> z.B.: am 18.02.06 um 13:57 Uhr wurde die Störung aufgezeichnet

## 2.2.6.13 Regler

Das Regelverhalten des PI-Reglers kann durch die folgenden Reglerparameter an die Charakteristik der Sekundärvorlauftemperatur-Regelstrecke angepasst werden.

Für 3-Punkt Ventilansteuerung muss hier die Motorlaufzeit eingestellt werden. Wie oft der 3-Punkt Anpassungslauf durchgeführt wird, kann hier festgelegt werden. Bei Einstellung Anp3Pkt = 0h findet keine 3-Punktanpassung statt.

Nr.	Text	Info-Text	Einheit	Min.	Max.	Basis	Bemerkung
001	Xp+	Prop.-bereich Ist>Soll Ve-Zu	K	0.1	500.0	100.0	
002	Xp-	Prop.-bereich Ist<Soll Ve-Auf	K	0.1	500.0	100.0	
003	Tn+	Nachstellzeit Ist>Soll Ve-Zu	min	0.1	121.0	2.0	
004	Tn-	Nachstellzeit Ist<Soll Ve-Auf	min	0.1	121.0	2.0	
006	Ve-TMot	Motorlaufzeit	s	10	600	120	bei 2.2.3.13.1 Ve-Ausg = 3/6
007	Anp3Pkt	Anpassung Dreipunkt	h	0	24	24	
008	Y-Reg	Reglerstellgrösse	%	0.0	100.0	-	

### Erläuterung:

**Xp+:** Proportionalbereich bei positiver Regelabweichung, bei Vergrößerung wird die Sprungantwort des P-Anteils geringer und hat damit einen geringeren Einfluss auf das **Schließen** des Ventils (Istwert > Sollwert)  
**Xp-:** Proportionalbereich bei positiver Regelabweichung, bei Vergrößerung wird die Sprungantwort des P-Anteils geringer und hat damit einen geringeren Einfluss auf das **Öffnen** des Ventils (Istwert < Sollwert)  
**Tn+:** Nachstellzeit bei positiver Regelabweichung, durch Vergrößerung wird der I-Anteil zeitlich gestreckt und hat damit einen geringeren Einfluss auf das **Schließen** des Ventils (Istwert > Sollwert)

**Tn-:** Nachstellzeit bei negativer Regelabweichung, durch Vergrößerung wird der I-Anteil zeitlich gestreckt und hat damit einen geringeren Einfluss auf das **Öffnen** des Ventils (Istwert < Sollwert)

### 2.2.6.17 Fühlerkorrektur

Sollten die unter Istwerte angezeigten Temperaturen von den aktuellen Anlagenwerten abweichen, so können durch die Eingabe eines Korrekturwertes die einzelnen Fühlerwerte abgeglichen werden.

Nr.	Text	Info-Text	Einheit	Min.	Max.	Basis	Bemerkung
001	Aussen	Aussentemperatur	K	-10.0	10.0	0	
002	sekVorl	Sekundär-Vorl-Temp.	K	-10.0	10.0	0	
003	sekRückl	Sekundär-Rückl-Temp	K	-10.0	10.0	0	
004	primVorl	Primär-Vorlauf-temp.	K	-10.0	10.0	0	
005	primRückl	Primär-Rückl-Temp.	K	-10.0	10.0	0	
006	Gleit	Gleitfühler	K	-10.0	10.0	0	
007	Druck	Druckfühler	Pa	-10.0	10.0	0	

### 2.2.6.18 Klemmenzuweisung

Unter Klemmenzuweisung werden den Ein- und Ausgängen des Fernwärmekeises die verwendeten Reglerklemmen zugeordnet. Jeder Eingangsklemme ist ein Ersatzwert zugeordnet. Der Ersatzwert, ist der Wert mit dem der Regler weiterarbeitet, wenn ein Fühlerfehler vorliegen sollte, z. B. wenn der Außenfühler abgerissen worden ist. Ohne Außenfühler ist eine witterungsgeführte Regelung nicht mehr möglich. Daher kann ein sinnvoller Ersatzwert eingetragen werden, mit dem der Regler weiterarbeitet, bis ein neuer Außenfühler montiert ist. Der Ersatzwert wird nur angezeigt, wenn die Ersatzwertklemme "99" zugewiesen wird. Der Ersatzwert wird auch als Regleristwert übernommen, solange die Ersatzwertklemme "99" zugewiesen ist.

Nr.	Text	Info-Text	Einheit	Min.	Max.	Basis	Bemerkung
001	Aussen	Aussentemperatur		0	999	0	
002	^-Ersatz	Ersatzwert	°C	-40.0	160.0	0.0	
003	sekVorl	Sekundär-Vorl-Temp.		0	999	0	
004	^-Ersatz	Ersatzwert	°C	-40.0	160.0	20.0	
005	sekRückl	Sekundär-Rückl-Temp		0	999	0	
006	^-Ersatz	Ersatzwert	°C	-40.0	160.0	20.0	
007	primVorl	Primär-Vorlauf-temp.		0	999	0	
008	^-Ersatz	Ersatzwert	°C	-40.0	160.0	20.0	
009	primRückl	Primär-Rückl-Temp.		0	999	0	
010	^-Ersatz	Ersatzwert	°C	-40.0	160.0	20.0	
011	Gleit	Gleitfühler		0	999	0	
012	^-Ersatz	Ersatzwert	°C	-40.0	160.0	20.0	
013	Druck	Druckfühler		0	999	0	
014	^-Ersatz	Ersatzwert	Pa	0.0	100.0	0.0	
015	HeizLstg	Heizleistung		0	999	0	
016	^-Ersatz	Ersatzwert	kW	0.0	3200.0	0.0	
017	VolStrom	Volumenstrom		0	999	0	
018	^-Ersatz	Ersatzwert	m³/h	0.0	3200.0	0.0	
019	WMenge	Wärmemenge		0	999	0	
021	W-LstgAnf	Anf. Wärmeleistung		0	999	0	bei EM-Aktiv = 1
022	VL-T-W	Anf. Vorlauf-temp.		0	999	0	bei EM-Aktiv = 1
023	VAV	Anf. VAV		0	999	0	
024	^-Ersatz	Ersatzwert	°C	-40.0	160.0	2.0	
027	Anf-Kont.	Anf. Kontakt		0	999	0	
028	^-Ersatz	Ersatzwert		0	1	0	
029	Anlage	Anl.-Hauptschalter		0	999	0	
030	^-Ersatz	Ersatzwert		0	1	0	
031	BArtLok	B-Art-Schalter lok.		0	999	151	Schalter an Reglerfront
032	^-Ersatz	Ersatzwert		0	9	0	
033	BArtFern	B-Art-Schalter fern		0	999	0	
034	^-Ersatz	Ersatzwert		0	9	0	

Nr.	Text	Info-Text	Einheit	Min.	Max.	Basis	Bemerkung
035	FrgRLBergr	Frg. Rücklaufbegr.		0	999	206	BW Ladung = Grenze 2
036	^-Ersatz	Ersatzwert		0	1	0	
037	Meldeeing	Meldeeingang		0	999	0	
038	^-Ersatz	Ersatzwert		0	1	0	
039	Ve-stet	Ventil stetig		0	999	0	bei 2.2.3.13.1 Ve-Ausg = 1
040	Ve-Auf	Ventil Auf		0	999	0	bei 2.2.3.13.1 Ve-Ausg = 3
041	Ve-Zu	Ventil Zu		0	999	0	bei 2.2.3.13.1 Ve-Ausg = 3
042	Ve-3Pkt	Ventil Dreipunkt		0	999	0	bei 2.2.3.13.1 Ve-Ausg = 6
		CAN-IO Modul	Auf- Klemme zuweisen (z.B. 211, 212 wird automatisch mit Zu belegt)				
046	Pumpe	Pumpe		0	999	0	bei 2.2.3.13.2 Pumpe = 1
047	Störmeld	Störmeldung		0	999	207	Ausgang für Sammelmelden

### 2.2.6.17 Leistungsberechnung

Dieses Menü ist nur dann sichtbar und das Energiemanagement wirksam, wenn vor dem Laden des Anlagenschemas (im Menü „Anlagenschemen“) der Parameter EM-Aktiv = 1 gesetzt wurde.

Die maximal verfügbare Leistung des Fernwärmekeises **maxLstg** wird für den Lastabwurf im E-Manager sowie für die E-Manager-Begrenzung ständig berechnet. Zur Leistungsbegrenzung wird die Stellgröße des Regelventils auf den aktuell berechneten Wert **EM-YBegr** begrenzt, damit die vom Fernwärmenetz entnommene Leistung der angeforderten Leistung der Verbraucherkeise entspricht.

Nr.	Text	Info-Text	Einheit	Min.	Max.	Basis	Bemerkung
001	ErsprimVL	Ersatzwert Primär-Vorlauftemp.	°C	0.0	160.0	-	EM-Typ= 4
002	maxLstg	max. verfügb. Lstg.	kW	0.0	99999.9	-	
003	EM-YBegr	Begr. Stellgrösse	%	0.0	100.0	-	

#### Erläuterung:

ErsprimVL: Primärvorlauf-Temperatur (Ersatzwert aus Berechnung der Fahrkurve)  
maxLstg: maximal verfügbare Leistung des Fernwärmekeises  
EM-YBegr: Begrenzung der Stellgröße des Ventils entsprechend der Leistungsanforderung

### 2.2.6.18 Leistungsüberhöhung

Dieses Menü ist nur dann sichtbar und das Energiemanagement wirksam, wenn vor dem Laden des Anlagenschemas (im Menü „Anlagenschemen“) der Parameter EM-Aktiv = 1 gesetzt wurde.

Anzeige der aktuellen Leistungsüberhöhung.

Nr.	Text	Info-Text	Einheit	Min.	Max.	Basis	Bemerkung
001	Lstg-Überh	aktuelle Überhöhung Leistung	%	0.0	100.0	-	

## 2.3 Energiemanager

Dieses Menü ist nur dann sichtbar und das Energiemanagement wirksam, wenn vor dem Laden des Anlagenschemas (im Menü „Anlagenschemen“) der Parameter EM-Aktiv = 1 gesetzt wurde.

Das Bibliotheksprogramm "Energiemanager" ist im **DDC Regel UNIT 9X.5 kompakt** das **Bindeglied** zwischen dem Wärmeerzeugern und den Wärmeverbraucher, also dem Fernwärmekreis und den Heizkreisen, dem Brauchwasserkreis und den externen Anforderungen.

Das Energiemanagement sammelt die aktuellen Vorlauftemperatur-Anforderungen **VL-T-Hzg** und die Leistungs-Anforderungen **W-LstgHzg** aller Verbraucherkreise ein und berechnet daraus die Maximaltemperatur und die Gesamtleistung. Diese werden dem Fernwärmekreis als Sollwerte übergeben. Durch die Übergabe der benötigten Leistung ist eine bedarfsgerechte Führung des Fernwärmekreises, bei optimaler Vorlauftemperatur, möglich.

Überschreitet der Energiebedarf das aktuelle Leistungsvermögen des Wärmeerzeugers, so kann ein 15-stufiger Lastabwurf mit beliebiger Priorisierung der Verbraucher aktiviert werden. Diese Funktion kann auch für den Brauchwasservorrang verwendet werden.

Zusätzlich kann der Energiemanager einen 2-Zonen-Pufferspeicher verwalten. Der Fernwärmekreis wird erst dann angefordert, wenn im Puffer nicht ausreichend Wärme zur Verfügung steht. Zur Ladung des Pufferspeichers kann auch Solarwärme oder ein Zusatzwärmeerzeuger eingesetzt werden. Ist nicht benötigte Solarwärme vorhanden, so kann diese in den "Erdspeicher" (Solekreis einer Wärmepumpe) eingeleitet werden.

### 2.3.1.1 Istwerte

#### 2.3.1.1.1 Eingänge

Anzeige der externen Anforderungen. Der Energiemanager (E-Manager) kann ein stetiges Signal und einen Kontakt als externe Anforderungen verarbeiten.

Nr.	Text	Info- Text	Einheit	Min.	Max.	Basis	Bemerkung
001	maxL-Hzg	verfüg. Lstg. Hzg.	kW	0.0	99999.9	-	
002	AnfSVLHzgTmpanf.	stet. Hzg.	°C	2.0	160.0	-	ext. Temp.-Anf. stetig
003	AnfKonHzgAnf.	Kontakt Hzg.		0	1	-	ext. Temp.-Anf. Kontakt
004	Puffer1	Puffertemperatur oben	°C	-60.0	+160.0	-	
005	Puffer2	Puffertemperatur mitte	°C	-60.0	+160.0	-	
006	Puffer3	Puffertemperatur unten	°C	-60.0	+160.0	-	
007	SolarVL	VITemp. Solar	°C	-60.0	+160.0	-	
008	SolarRL	RI Temp. Solar	°C	-60.0	+160.0	-	
009	ZWE-VL	VITemp ZWE	°C	-60.0	+160.0	-	
010	ZWE-RL	RI Temp. ZWE	°C	-60.0	+160.0	-	
011	ErdSp	Erdspeicher	°C	-60.0	+160.0	-	
012	BArtLok	B-Art-Schalter lokal					Schalter an Reglerfront

#### 2.3.1.1.11 E- Manager-Daten

Übersicht über die aktuellen Werte des E-Managers.

Nr.	Text	Info- Text	Einheit	Min.	Max.	Basis	Bemerkung
<b>Allgemeine Daten:</b>							
002	BezEM	Bez. E- Manager aktuelle Zuweisung					
004	AktivTyp	Aktivierungstyp		1	1	1	Festwert
005	ÄndStat	Änderungsstatus		0	FFFF	0	
006	ÄndFrg	Änderungs-Freigabe über Bus		0	2	0	
<b>Leistungsdaten Wärme (statische Heizflächen):</b>							
011	W-LstgHzg	Wärmeleistung Hzg.	kW	0.0	99999.9	-	
012	VL-T-Hzg	Vorlauftemp. Hzg.	°C	2.0	160.0	-	
013	WMngHzg	Wärmemenge Hzg.	kWh	0.0	x.x	-	
014	LAbStuHzg	Lastabwurfstu. Hzg.		0	15	0	
015	YminHzg	min. Stellsign. Hzg	%	0	100	0	
016	YmaxHzg	max. Stellsign. Hzg	%	0	100	100	
017	maxAnfHzgmax.	Anford. Hzg.	-	0	1	0	

### 2.3.1.2 Sollwerte

Ist ein Pufferspeicher vorhanden (s. Zusatzfunktion / Pufferspeicher / Puffer > 0), dann werden hier die aktuellen Sollwerte für die Pufferzonen angezeigt. Der Menüpunkt wird nicht angezeigt, wenn kein Pufferspeicher eingerichtet ist. Der Sollwert der Pufferzonen **SW-Zonex** ergibt sich aus den Anforderungen der zugeordneten Verbraucher (s. Zusatzfunktion / Pufferspeicher / Zuordnxxx) und der zugehörigen Überhöhung **ÜberhZ**.

Die Sollwerte haben Einfluss auf die Art der Solarladung und auf das Sperren des Wärmereizers bzw. des Strategiekreises. Ist die Temperatur am Pufferfühler (Zone 1 - Puffer 3 unten; Zone 2 - Puffer 2 mitte) größer als die Anforderung der Verbraucher der Pufferzone, dann wird keine Wärme angefordert (Wärmereizer VL-T-Hzg = 2°C Abschaltbetrieb). Ist die Temperatur am Pufferfühler niedriger als die Anforderung, dann wird die Anforderung der Verbraucher an den Fernwärmekreis übergeben.

Nr.	Text	Info- Text	Einheit	Min.	Max.	Basis	Bemerkung
001	SWZone1	akt. Sollwert Pufferzone1	°C				Anf. d. Verbraucher + ÜberhZ1
002	SWZone2	akt. Sollwert Pufferzone2	°C				Anf. d. Verbraucher + ÜberhZ2
003	ÜberhZ1	Überh.Anford. Pufferzone1	°C	1.0	25.0	5.0	
004	ÜberhZ2	Überh.Anford. Pufferzone2	°C	1.0	25.0	5.0	

### 2.3.1.3 Zusatzfunktion

Unter dem Menüpunkt Zusatzfunktion sind alle Funktionen des E-Managers aufgeführt.

#### 2.3.1.3.2 Wärme statische Heizung

Kann die geforderte Wärmeleistung durch den Fernwärmekreis nicht bereitgestellt werden oder wird eine vorgegebene Leistungsgrenze überschritten, kann ein automatischer Lastabwurf durchgeführt werden.

Die Aktivierung des Lastabwurfes und die Wahl der Abwurfbedingung erfolgt durch Einstellen des Parameters **ArtLAbLHzg**.

Wird der Parameter **MaxAnfBW** = 1eingestellt, dann bestimmt der Brauchwasserkreises die maximale Vorlauftemperatur- Anforderung VL-T-Hzg. Dadurch kann in Anlagen ohne Brauchwasser- Ventil die Sekundärvorlauftemperatur des Fernwärmekreises während der Brauchwasser- Ladung auf den Ladetemperatursollwert begrenzt werden. Die evtl. höheren Anforderungen der Heizkreise bleiben unberücksichtigt.

Nr.	Text	Info- Text	Einheit	Min.	Max.	Basis	Bemerkung
001	ArtLAbLHzg	Art Leistungsabh. Lastabwurf Hzg.		0	2	0	
002	MaxAnfBW	maxAnfordBW		0	1	0	

#### Erläuterung:

- ArtLAbLHzg = 0 kein Lastabwurf
- = 1 Lastabwurf, wenn die berechnete Leistungsanforderung **W-LstgHzg** die momentan verfügbare Leistung des Fernwärmekreises **maxL-Hzg** überschreitet.
- = 2 Lastabwurf, wenn die berechnete Leistungsanforderung **W-LstgHzg** die einstellbare maximale Leistung **maxLAbHzg** überschreitet.

#### 2.3.1.3.3. Externe Anforderungen

Der Energiemanager eines Fernwärmereglers kann auch externe Anforderungen entgegennehmen. Um diese Funktion zu nutzen, wird als Erstes die Art der Anforderung **ArtAnfHzg** definiert. Der Energiemanager kann eine **Kontaktanforderung** und eine **stetige Anforderung** entgegen nehmen. Danach werden im Menüpunkt Service / Klemmenzuweisung die Reglereingangsklemmen (AnfKonHzg und AnfSVLHzg) und im Menü Service/ext. Anforderung die Kennwerte der Kontaktanforderung (AnfVL-Hzg und AnfL-Hzg) eintragen. Wenn die Funktion aktiviert wird, fließen die aktuellen Anforderungen in die Berechnungen des Energiemanagers mit ein.

Nr.	Text	Info- Text	Einheit	Min.	Max.	Basis	Bemerkung
001	Aktiv			0	1	0	
002	ArtAnfHzg	Art Anford. Hzg. 1:stet 2:Kont 3:1+2		1	3	3	

### 2.3.1.3.4 EM-Strategie

Hier erfolgt die Einstellung, ob die Brauchwasserladung **primär** (direkt vom Fernwärmenetz, mit eigenem Wärmetauscher bzw. eigener Wärmequelle) oder **sekundär** (über die/den Wärmetauscher der/des Fernwärmekreis/s bzw. durch Kessel oder Wärmepumpen) gespeist werden soll. Wird der Brauchwasserkreis primär gespeist, dann darf der Energiemanager die Brauchwasseranforderung nicht an den Fernwärmekreis übergeben. Bei primär gespeister Brauchwasserladung kann der Lastabwurf nicht als Brauchwasservorrang (zum Absenken / Abschalten der Heizkreise) eingesetzt werden, da die Anforderungen der Brauchwasserkreise nicht berücksichtigt werden.

Nr.	Text	Info- Text	Einheit	Min.	Max.	Basis	Bemerkung
003	ArtBW	1:BW sek.-gespeist 2:BW primärgespeist		1	2	1	

#### Erläuterung:

ArtBW = 1 sekundärgespeister Brauchwasserkreis (z.B. Anlagenschema 51), die Gesamtanforderungen **VL-T-Hzg** und **W-LstgHgz** der Heiz- und Brauchwasserkreise werden an den Fernwärmekreis übergeben.  
 = 2 primärgespeister Brauchwasserkreis (z.B. Anlagenschema 53), nur die Anforderungen der Heizkreise **VL-T-Hkr** und **W-LstgHkr** werden an den Fernwärmekreis übergeben, nicht die Brauchwasseranforderung.

### 2.3.1.3.6 Pufferspeicher

Ist ein Pufferspeicher vorhanden (**Puffer** > 0), so kann dieser über die zusätzlichen Wärmeerzeuger Solar und Zusatzwärmerezeuger aufgeheizt werden.

Solang der Pufferspeicher die angeforderte Temperatur bereitstellt, wird der Fernwärmekreis nicht freigegeben. Ist die Puffertemperatur zu niedrig, werden die zugehörigen Temperatur- und Leistungsanforderungen an den Fernwärmekreis übergeben. Der Fernwärmekreis wird wieder gesperrt, wenn der Speichersollwert (Anforderung der Verbraucher + ÜberhZx) überschritten wird.

Bei einem 2- Zonenpuffer können mit den Parametern **Zuordnxxx** die Anforderungen der Verbraucher den einzelnen Zonen zugeordnet werden. Um die Pufferzonen einzeln (auf unterschiedliche Sollwerte) zu laden, werden die Ausgänge "Zone 1" oder "Zone 2" (z.B. zum Öffnen von Absperr- oder Umschaltventilen) angesteuert.

Ist die Puffertemperatur **maxTSpei** am Pufferfühler **Puffer3** (Puffertemperatur unten) überschritten, dann wird die überschüssige Wärme aus dem Speicher zur Anlage abgeleitet (Ventile der Heizkreise öffnen). Die Schaltdifferenz für das Ende der Wärmeabfuhr beträgt 1K.

Nr.	Text	Info- Text	Einheit	Min.	Max.	Basis	Bemerkung
001	Puffer	Pufferspeicher 2: 2 Zonen		0	2	0	
002	ZuordnHK1	1:Zone1 2:Zone2		1	2	1	
003	ZuordnHK2	1:Zone1 2:Zone2		1	2	1	
006	ZuordnBW1	1:Zone1 2:Zone2		1	2	1	
008	ZuordnExt	1:Zone1 2:Zone2		1	2	1	
009	maxTSpei	max. Temperatur	°C	20.0	90.0	70.0	

#### Erläuterung:

Puffer = 1 Puffer mit einer Speicherzone  
 = 2 Puffer mit 2 Speicherzonen.  
 Zuordnxxx = 1 Zuordnung des Verbrauchers zu Zone 1  
 = 2 Zuordnung des Verbrauchers zu Zone 2  
 maxTSpei maximale Speichertemperatur des Pufferspeichers



### 2.3.1.3.7 Zusatzwärmeerzeuger

Über die Funktion Zusatzwärmeerzeuger ZWE kann der Pufferspeicher über einen Zusatzwärmeerzeuger (z.B. Festbrennstoffkessel, Holzkessel) aufgeladen werden.

Grundfunktion des ZWE ist die Regelung der Temperaturdifferenz zwischen dem Fühler des Zusatzwärmeerzeugers **ZWE-VL** und dem Pufferfühler **Puffer1** (Puffertemperatur oben). Übersteigt die Temperaturdifferenz den Wert **TDiffEin**, dann wird der Wärmeerzeuger **ZWE** eingeschaltet. Er wird wieder ausgeschaltet, wenn die Temperaturdifferenz unter **TDiffAus** gesunken ist oder der Puffer die maximale Speichertemperatur **maxTSpei** (s. Menü Pufferspeicher) erreicht hat.

Bei Vorhandensein eines Rücklauffühler **ZWE-RL** wird der ZWE auch dann abgeschaltet, wenn die Temperaturdifferenz zwischen Vorlauf- und Rücklauffühler unter 1 K gesunken ist und dem Speicher somit keine Wärmeleistung mehr zugeführt werden kann. Die Temperaturdifferenz **TDiffAus** kann dann auf 0 gesetzt werden.

Das Überschreiten der Temperaturgrenze **maxTZWE** führt zur Kühlung des ZWE durch Einschalten des Ausgangs ZWE, solange bis die Temperatur kleiner als **maxTZWE – 10K** wird.

Über den Parameter **ZWEFrGr** kann die Frostgrenze eines ZWE überwacht werden, bei deren Unterschreitung der Ausgang ZWE eingeschaltet wird, um mit dem warmen Wasser aus dem Puffer das Einfrieren zu verhindern. Die Abschaltung erfolgt mit einer festen Schaltdifferenz von 1K.

Nr.	Text	Info- Text	Einheit	Min.	Max.	Basis	Bemerkung
001	Aktiv			0	1	0	
002	TDiffEin	Temp.-Differenz ZWE ein	K	0.0	30.0	8.0	
003	TDiffAus	Temp.-Differenz ZWE aus	K	0.0	20.0	2.0	
004	maxTZWE	max. Temperatur ZWE	°C	50.0	160.0	90.0	
005	ZWEFrGr	Frostgrenze	°C	-60.0	10.0	-10.0	

### 2.3.1.3.8 Solar

Über die Funktion Solar kann der Pufferspeicher über einen Solarkreis aufgeladen werden.

Grundfunktion des Solarkreises ist die Regelung der Temperaturdifferenz zwischen dem Fühler des Solarkreises **SolarVL** und dem Pufferfühler. Übersteigt die Temperaturdifferenz den Wert **TDiffEin**, dann wird der Solarkreis eingeschaltet, **SolPu** und **LadePu** ein. Er wird wieder ausgeschaltet wenn die Temperaturdifferenz unter **TDiffAus** gesunken ist. Das Einschalten bezieht sich auf den oberen Fühler der Zone (Zone 1 - Puffer 2 mitte; Zone 2 - Puffer 1 oben), das Ausschalten auf den unteren (Zone 1 - Puffer 3 unten; Zone 2 - Puffer 2 mitte).

Sind 2 Pufferzonen vorhanden oder ist zusätzlich der Erdspeicher mit **AktErdSp** aktiviert, so werden die Zonen in folgender Reihenfolge geladen: 1. Zone 2, 2. Zone 1, 3. Erdspeicher.

Die Pufferzonen werden dabei zunächst auf ihren Sollwert **SW-Zonex**, der sich aus Anforderung + Überhöhung (**ÜberhZx**) ergibt, geladen. Ist weitere Energie im Solarkreis vorhanden, so werden die Pufferzonen bis zur maximalen Speichertemperatur **maxTSpei** geladen. Das Umschalten zwischen den Zonen erfolgt über die Ausgänge **Zone1** und **Zone2**. Der Erdspeicher kann bis zum Erreichen der maximalen Temperatur **ErdSpGr** geladen werden.

Bei Vorhandensein eines Rücklauffühler **SolarRL** wird der Solarkreis auch dann abgeschaltet, wenn die Temperaturdifferenz zwischen Vorlauf- und Rücklauffühler unter 1 K gesunken ist und dem Speicher somit keine Wärmeleistung mehr zugeführt werden kann. Die Temperaturdifferenz **TDiffAus** kann dann auf 0 gesetzt werden.

Das Überschreiten der Temperaturgrenze **maxTSolar** führt zur Kühlung des Solarkreises durch Einschalten des Solarkreises, solange bis die Temperatur kleiner **maxTSolar – 10K**.

Über den Parameter **SolarFrGr** kann die Frostgrenze des Solarkreises überwacht werden, bei deren Unterschreitung der Solarkreis eingeschaltet wird. Die Abschaltung erfolgt mit einer festen Schaltdifferenz von 1K.

Nr.	Text	Info- Text	Einheit	Min.	Max.	Basis	Bemerkung
001	Aktiv			0	1	0	
002	TDiffEin	Temp.-Differenz Solar ein	K	0.0	30.0	8.0	
003	TDiffAus	Temp.-Differenz Solar aus	K	0.0	20.0	2.0	
004	maxTSolar	max. Temperatur Solar	°C	50.0	160.0	90.0	
005	SolarFrGr	Frostgrenze	°C	-60.0	10.0	-10.0	
006	AktErdSp	Ladung Erdspeicher		0	1	0	
007	ErdSpGr	maximale Temp. Erdspeicher	°C	10.0	30.0	20.0	

### 2.3.1.4 Status

Der Menüpunkt Status gibt einen Überblick über die aktuelle Arbeitsweise des E- Managers.

Jede Funktion, die sich auf den Betrieb der Anlage auswirkt, geht in die Bildung des Hauptstatus **BStatus** oder des Hilfsstatus **BStatCode** ein. Der BStatCode ist eine Hexadezimalzahl. Die Bedeutung der angezeigten Zahlen wird in den folgenden Tabellen erläutert.

Nr.	Text	Info- Text	Einheit	Min.	Max.	Basis	Bemerkung
001	BStatus						
002	Störung						
003	W-LstgHzg	Wärmeleistung Hzg.	kW	0.0	+x.x	-	akt.Leistungsanf.
004	VL-T-Hzg	Vorlauftemp. Hzg.	°C	0.0	x.x	-	akt.Vorl.-temp.-Anf.
005	ZWE	Zusatzwärmeerzeuger		Aus	Ein	-	
006	SolPu	Solarpumpe		Aus	Ein	-	
007	LadePu	Pufferladepumpe		Aus	Ein	-	
008	ErdSpPu	Erdspeicherungpumpe		Aus	Ein	-	
009	Zone1	Ladung Zone 1		Aus	Ein	-	
010	Zone2	Ladung Zone 2		Aus	Ein	-	
011	StatZWE	Betriebsstatus Zusatzwärmeerzeuger		Aus, Laden, Kühl, Frost			
012	StatSolar	Betriebsstatus Solar		Aus, Kühl, Frost, Auto			
013	StatSolar1	Betriebsstatus Solar Zone 1		Aus, Laden, MaxLaden			
014	StatSolar2	Betriebsstatus Solar Zone 2		Aus, Laden, MaxLaden			
015	StatErdSp	Betriebsstatus Erdspeicher		Aus, Laden			
016	BStatCode			000	7FF		
017	SStatCode			0	7		

#### Erläuterung:

BStatus:	Hauptstatus des Energiemanagers
= Abschaltbetrieb	Vorlauf temperatur-Anforderung der Verbraucher kreise <b>VL-T-Hzg = 2°C</b> Betriebsartenschalter <b>BArtLok</b> zugewiesen und Stellung Aus Betriebsartenschalter <b>BArtFern</b> zugewiesen und Stellung Aus
= Nennbetrieb	Vorlauf temperatur-Anforderung der Verbraucher kreise <b>VL-T-Hzg &gt; 2°C</b>
= Handbetrieb	Handsteuerung für einen Ausgang nicht Automatik Betriebsartenschalter <b>BArtLok</b> Stellung Hand Betriebsartenschalter <b>BArtFern</b> zugewiesen und Stellung Hand

BStatCode:

Der Hilfsbetriebsstatus besteht aus drei Stellen, da verschiedene Funktionen des E- Managers gleichzeitig wirken können. Die Anzeige erleichtert die Analyse der Regelung.

Das untere Beispiel zusammen mit der Übersetzungstabelle veranschaulicht die Entschlüsselung der Zeichen.

	1. Stelle	2. Stelle	3. Stelle
1	Pufferzone 1 wird von Solar geladen	Zusatzwärmeerzeuger Frostgefahr	Lastabwurf
2	Pufferzone 2 wird von Solar geladen	Zusatzwärmeerzeuger Laden	Stellsignalbegrenzung
3	Pufferzone 1 wird von Solar geladen, Pufferzone 2 wird von Solar geladen	Zusatzwärmeerzeuger Frostgefahr, Zusatzwärmeerzeuger Laden	Lastabwurf, Stellsignalbegrenzung
4	Erdspeicher wird von Solar geladen	Solar Laden / Kühlen	Anforderung
5	Erdspeicher wird von Solar geladen, Pufferzone 1 wird von Solar geladen	Solar Laden / Kühlen, Zusatzwärmeerzeuger Frostgefahr	Anforderung, Lastabwurf
6	Erdspeicher wird von Solar geladen, Pufferzone 2 wird von Solar geladen	Solar Laden / Kühlen, Zusatzwärmeerzeuger Laden	Anforderung, Stellsignalbegrenzung
7	Erdspeicher wird von Solar geladen, Pufferzone 1 wird von Solar geladen, Pufferzone 2 wird von Solar geladen	Solar Laden / Kühlen, Zusatzwärmeerzeuger Frostgefahr, Zusatzwärmeerzeuger Laden	Anforderung, Lastabwurf, Stellsignalbegrenzung
8		Frostschutz Solarkollektor	Zusatzwärmeerzeuger Kühlen
9		Frostschutz Solarkollektor, Zusatzwärmeerzeuger Frostgefahr	Zusatzwärmeerzeuger Kühlen, Lastabwurf
A		Frostschutz Solarkollektor, Zusatzwärmeerzeuger Laden	Zusatzwärmeerzeuger Kühlen, Stellsignalbegrenzung
B		Frostschutz Solarkollektor, Zusatzwärmeerzeuger Frostgefahr, Zusatzwärmeerzeuger Laden	Zusatzwärmeerzeuger Kühlen, Lastabwurf, Stellsignalbegrenzung
C		Frostschutz Solarkollektor, Solar Laden / Kühlen	Zusatzwärmeerzeuger Kühlen, Anforderung
D		Frostschutz Solarkollektor, Solar Laden / Kühlen, Zusatzwärmeerzeuger Frostgefahr	Zusatzwärmeerzeuger Kühlen, Anforderung, Lastabwurf
E		Frostschutz Solarkollektor, Solar Laden / Kühlen, Zusatzwärmeerzeuger Laden	Zusatzwärmeerzeuger Kühlen, Anforderung, Stellsignalbegrenzung
F		Frostschutz Solarkollektor, Solar Laden / Kühlen, Zusatzwärmeerzeuger Frostgefahr, Zusatzwärmeerzeuger Laden	Zusatzwärmeerzeuger Kühlen, Anforderung, Lastabwurf, Stellsignalbegrenzung

Tab. 9: Betriebsstatuscode E- Manager

Beispiel:

Anzeige: BStatCode: = 247

Bedeutung: 1. Stelle = Pufferzone 2 wird von Solar geladen,  
2. Stelle = Solar Laden / Kühlen  
3. Stelle = Anforderung, Lastabwurf, Stellsignalbegrenzung

SStatCode:

Der Hilfsstörstatus besteht aus einer Stelle, da auch mehrere Störungen gleichzeitig auftreten können. Das untere Beispiel zusammen mit der Übersetzungstabelle veranschaulicht die Entschlüsselung der Zeichenfolge.

	1. Stelle
1	Störung Eingang
2	Obergrenze Solar
3	Störung Eingang, Obergrenze Solar
4	Obergrenze Zusatzwärmeerzeuger
5	Obergrenze Zusatzwärmeerzeuger, Störung Eingang
6	Obergrenze Zusatzwärmeerzeuger, Obergrenze Solar
7	Obergrenze Zusatzwärmeerzeuger, Störung Eingang, Obergrenze Solar

Tab. 10: Störstatuscode E- Manager

Beispiel:

Anzeige: SStatCode: = 4

Bedeutung: 1. Stelle = Obergrenze Zusatzwärmeerzeuger

### 2.3.1.5 Handsteuerung

Mit der Handsteuerung kann bei der Inbetriebnahme eine Kontrolle des Zusatzwärmeerzeugers und der Pumpen auf Funktion, Wirksinn und Drehrichtung erfolgen.

#### **Achtung !**

**Die Betriebsart „Handbetrieb“ kann bei unsachgemäßer Anwendung zu Schäden an der Anlage führen. Durch die Handsteuerung werden Begrenzungsfunktionen, Blockier- und Frostschutz sowie Überwachungs- und Meldefunktionen außer Kraft gesetzt.**

Nr.	Text	Info- Text	Einheit	Min.	Max.	Basis	Bemerkung
001	ZWE	0:Aus 1:Ein 3: Automatik		0	3	3	
002	SolPu	0:Aus 1:Ein 3: Automatik		0	3	3	
003	LadePu	0:Aus 1:Ein 3: Automatik		0	3	3	
004	ErdSpPu	0:Aus 1:Ein 3: Automatik		0	3	3	
005	Zone1	0:Aus 1:Ein 3: Automatik		0	3	3	
006	Zone2	0:Aus 1:Ein 3: Automatik		0	3	3	

## 2.3.1.6 Service

### 2.3.1.6.1 Allgemeine Kennwerte

In den Allgemeinen Kennwerten können die Betriebsstunden vom Zusatzwärmereizer, der Solar-, der Lade- und der Erdspeicherungspumpe eingesehen werden.

Nr.	Text	Info-Text	Einheit	Min.	Max.	Basis	Bemerkung
001	ZWE		h	0	999999		
002	SolPu		h	0	999999		
003	LadePu		h	0	999999		
004	ErdSpPu		h	0	999999		

### 2.3.1.6.2 Wärme statische Heizung

Im Menüpunkt "Wärme statische Heizung" werden die Regelparameter des E- Managers eingestellt. Die aktuellen Temperatur- und Leistungsanforderungen werden dargestellt.

Nr.	Text	Info-Text	Einheit	Min.	Max.	Basis	Bemerkung
001	Kp-LHzg	Verstärkung Leist. Lastabwurf Hzg.	Stu/%	0.00	1.00	0.04	
002	Ki-LHzg	Integr-Konst Leist. Lastabwurf Hzg.	Stu/%h	0.00	10.00	1.00	
003	maxLAbHzg	max. Leistung Hzg.	kW	0.0	99999.9	99999.9	
004	LAbStuHzg	Lastabwurfstu. Hzg.		0	15	0	aktuelle Lastabwurfstufe
005	VL-T-Hzg	Vorlauftemp. Hzg.	°C	2.0	160.0	-	aktuelle Gesamt-
006	W-LstgHzg	Wärmeleistung Hzg.	kW	0.0	99999.9	-	Anforderungen
007	VL-T-Hkr	Vorlauftemp. Heizkreise	°C	2.0	160.0	-	aktuelle Heizkreis-   Anforderungen,
008	W-LstgHkr	Wärmeleistung Heizkreise	kW	0.0	99999.9	-	nur bei ArtBW = 2
009	YminHzg	min. Stellsign. Hzg.	%	0.0	100.0	-	
010	YmaxHzg	max. Stellsign. Hzg.	%	0.0	100.0	-	

### 2.3.1.6.3 Externe Anforderung

Bei der Einrichtung einer Kontaktanforderung werden die Kennwerte für Temperatur und Leistung mit den Parametern AnfVL-Hzg und AnfL-Hzg eingetragen. Die Zusammenfassung der externen Anforderungen wird als aktVL-Hzg und aktL-Hzg angezeigt.

Nr.	Text	Info-Text	Einheit	Min.	Max.	Basis	Bemerkung
001	AnfVL-Hzg	Temp-Anford. Hzg. mit Kontakt	°C	0.0	160.0	50.0	
002	AnfL-Hzg	Lstg-Anford. Hzg. mit Kontakt	kW	0.0	99999.9	100.0	
003	aktiVL-Hzg	aktuelle Anford. Vorlauftemp. Hzg.	°C	0.0	160.0	-	
004	aktiL-Hzg	aktuelle Anford. Leistung Hzg.	kW	0.0	99999.9	-	

### 2.3.1.6.10 Klemmenzuweisung

Zur Einbindung einer externen Anforderung in das Energiemanagement müssen die Reglerklemmen, je nach Art der externen Anforderung der stetige Eingang oder der Kontakteingang, zugewiesen werden. Soll durch das Energiemanagement externe Wärme angefordert werden, so muss die Klemmenzuweisung des Parameters **VL-T-Hzg** von der virtuellen Klemme 202 (Anforderung vom internen Fernwärmekreis) auf eine analoge Ausgangsklemme (Klemme 23 oder 24) geändert werden.

Nr.	Text	Info-Text	Einheit	Min.	Max.	Basis	Bemerkung
001	AnfSVLHzg	TempAnf. stet. Hzg.		0	999	0	stetige Eing.-klemme
002	^-Ersatz		°C	2.0	160.0	2.0	
003	AnfKonHzgAnf.	Kontakt Hzg.		0	999	0	Kontakt- Eingangskl.
004	^-Ersatz			0	1	0	
005	Puffer1	Puffertemperatur oben		0	999	0	
006	^-Ersatz		°C	-40.0	160.0	20.0	
007	Puffer2	Puffertemperatur mitte		0	999	0	
008	^-Ersatz		°C	-40.0	160.0	20.0	
009	Puffer3	Puffertemperatur unten		0	999	0	
010	^-Ersatz		°C	-40.0	160.0	20.0	
011	SolarVL	VImp. Solar		0	999	0	
012	^-Ersatz		°C	-40.0	160.0	20.0	
013	SolarRL	RImp. Solar		0	999	0	
014	^-Ersatz		°C	-40.0	160.0	20.0	
015	ZWE-VL	VImp. ZWE		0	999	0	
016	^-Ersatz		°C	-40.0	160.0	20.0	
017	ZWE-RL	RImp. ZWE		0	999	0	
018	^-Ersatz		°C	-40.0	160.0	20.0	
019	ErdSp	Erdspeicher		0	999	0	
020	^-Ersatz		°C	-40.0	160.0	20.0	
021	BArtLok	B-Art-Schalter lok		0	999	151	
022	^-Ersatz			0	5	0	
023	VL-T-Hzg	Vorlauftemp. Hzg.		0	999	202	stetige Ausgangskl.
024	ZWE	Zusatzwärmeerzeuger		0	999	0	
025	SolPu	Solarpumpe		0	999	0	zw. Kollektor u. Solartauscher
026	LadePu	Pufferladepumpe		0	999	0	zw. Solartauscher u. Puffer
027	ErdSpPu	Erdspeicherpumpe		0	999	0	
028	Zone1	Ladung Zone 1		0	999	0	Absperrventil Zone 1
029	Zone2	Ladung Zone 2		0	999	0	Absperr- / Umschaltventil Zone 2

## 2.4 Brauchwasserkreis

Das Bibliotheksprogramm Brauchwasserkreis ist in der Lage folgende Anlagentypen zu regeln:

- Brauchwasserspeicher, mit internem Wärmetauscher
- Brauchwasserspeicher, mit externem Wärmetauscher und geregelter Tauscherladetemperatur
- Brauchwasserspeicher, mit externem Wärmetauscher und geregelter Speicherladetemperatur
- Durchflussregelung der Brauchwassertemperatur ohne Speicher
- Brauchwasserbereitung mit Heizungswasser- und Solarladung.

Bei allen Anlagentypen können Zusatzfunktionen wie "Solarladung" und "Thermische Desinfektion" (Antilegionellen-schaltung) aktiviert werden.

Die Parametrierung des Brauchwasserkreises wird durch das Laden des gewählten Anlagenschemas automatisch durchgeführt.

Eine manuelle Einrichtung, wenn kein Anlagenschema geladen werden soll, wird mit der Eingabe des Anlagentyps **Anl-Typ** begonnen. Dieser Parameter ist im Menü Zusatzfunktion / Regler zu finden.

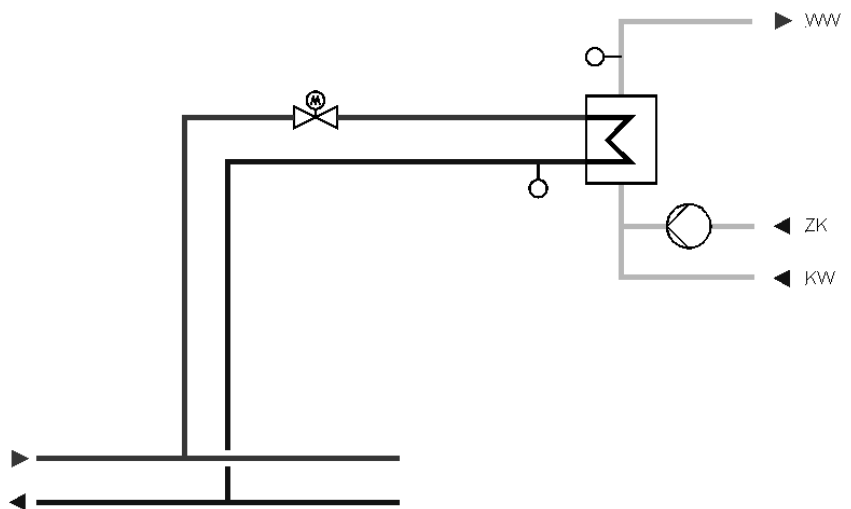
In Abhängigkeit des gewählten Anlagentyps werden die erforderlichen Ein- und Ausgänge zugewiesen, die Regelstrategie und weitere Parameter eingestellt.

Folgende Anlagentypen können entsprechend der hydraulischen Schaltung des Brauchwasserkreises gewählt werden:

### Durchflusssysteme, Warmwasserbereitung im Durchlaufprinzip:

#### Anl-Typ = 1:

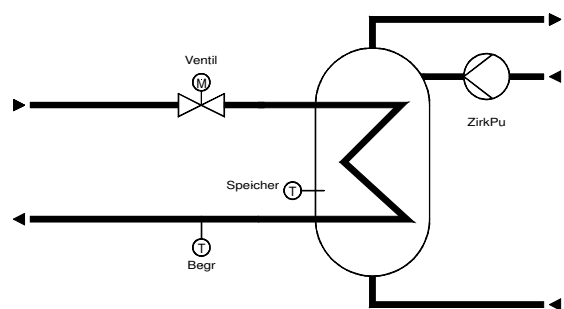
- Regelung der Brauchwassertemperatur bei Durchflusssystemen mit PI-Regler (Ventil: stetig 0 .. 10V / 3Pkt oder Pumpe: 0.. 10V)



### Speichersystem mit internem Wärmeaustauscher:

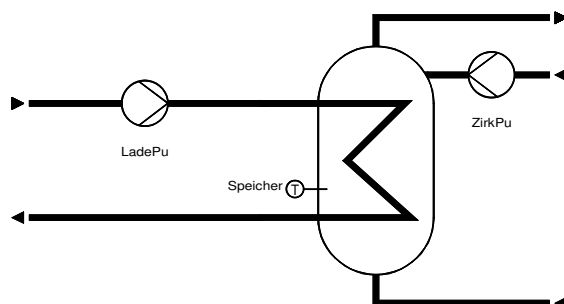
#### Anl-Typ = 1:

- Regelung der Speichertemperatur mit PI-Regler (Ventil: stetig 0 .. 10V / 3Pkt oder Pumpe: 0.. 10V)

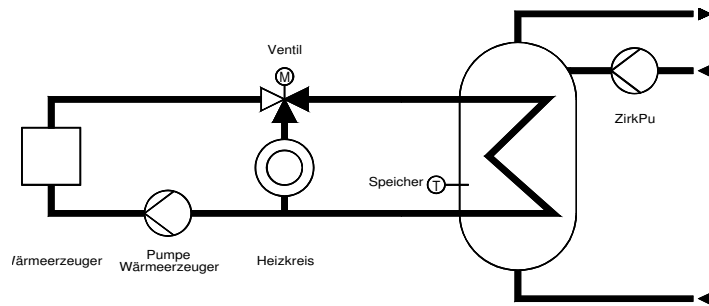


#### Anl-Typ = 2:

- Regelung der Speichertemperatur mit Zweipunktregler (Ladepumpe)

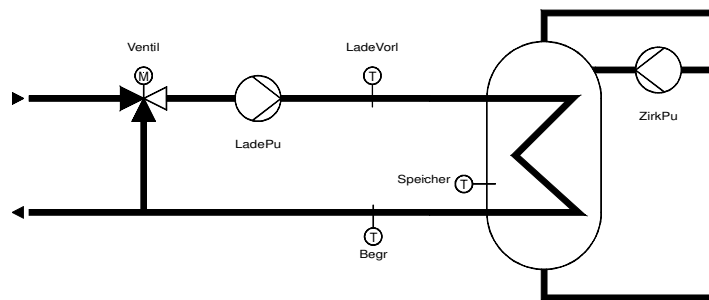


- Regelung der Speichertemperatur mit Zweipunktregler (Umschaltventil)



### Anl-Typ = 3:

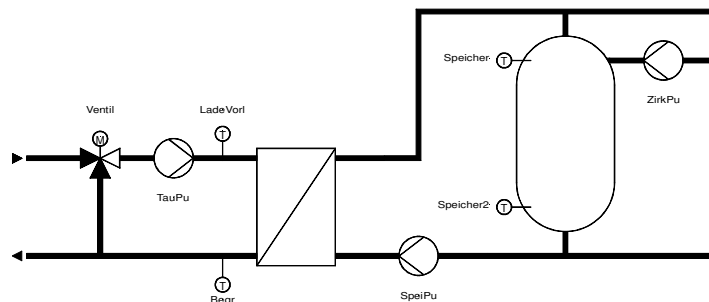
- Regelung der Speichertemperatur mit Zweipunktregler
- Vorregelung der Ladevorlauftemperatur mit PI-Regler



### Speicherladesystem mit externem Wärmeaustauscher:

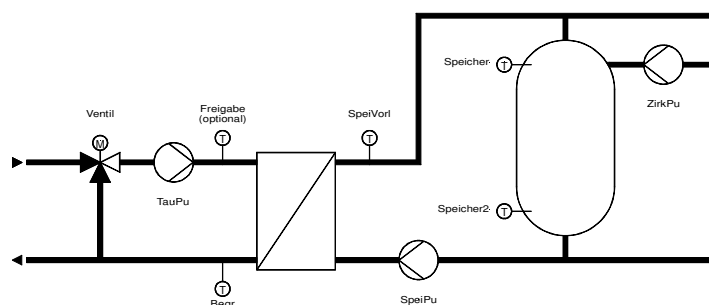
#### Anl-Typ = 4:

- Regelung der Speichertemperatur mit Zweipunktregler
- Vorregelung der Ladevorlauf-Temperatur mit PI-Regler



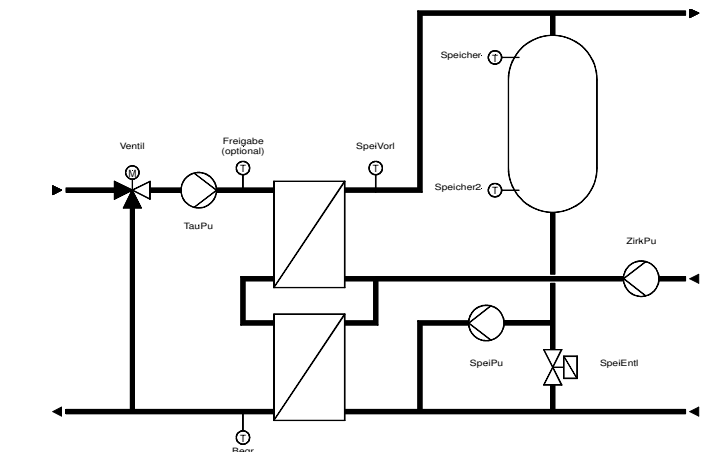
#### Anl-Typ = 5:

- Regelung der Speichertemperatur mit Zweipunktregler
- Vorregelung der Speichervorlauf-Temperatur mit PI-Regler



#### Anl-Typ = 6:

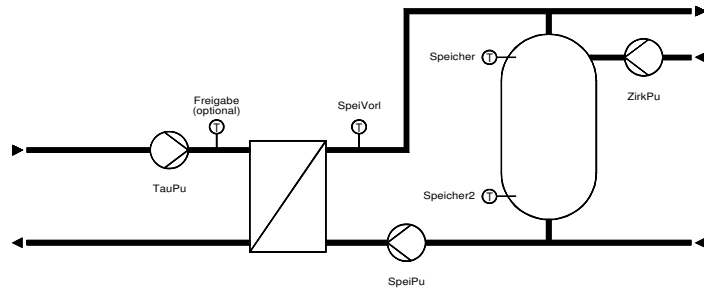
- Durchflussregelung der Brauchwasser-Vorlauftemperatur mit PI-Regler
- Freigabe des Speichers bei Lastspitzen
- Regelung der Speichertemperatur mit Zweipunktregler





### Anl-Typ = 7:

- Regelung der Speichertemperatur mit Zweipunktregler
- Vorregelung der Speichervorlauf-Temperatur mit Zweipunktregler oder durch Schieben der Anforderung



### Speicherladung mit Solarkreis:

#### Solar = 1:

- Speicherladung mit Differenztemperatur-regler

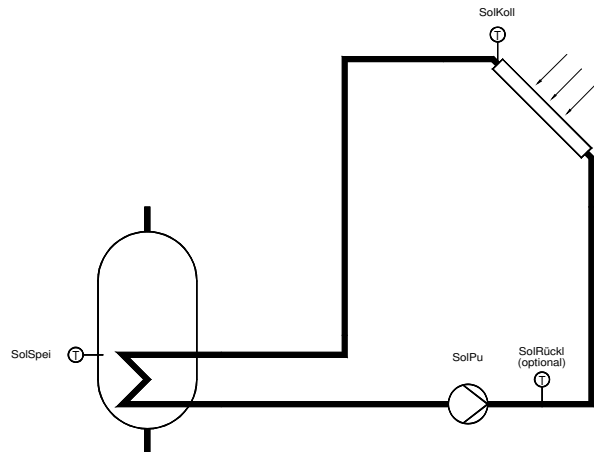


Abb. 43: Anlagentypen Brauchwasserkreis

## 2.4.1 Istwerte

Der Menüpunkt Istwerte zeigt eine Übersicht aller zugewiesenen Eingänge des Brauchwasserkreises, wie Fühlerwerte, Stör- und Rückmeldungen und die Stellung der Betriebsartenschalter. Die Spalte "Bemerkung" gibt einen Hinweis auf die Funktion des Einganges im Bibliotheksprogramm.

Nr.	Text	Info-Text	Einheit	Min.	Max.	Basis	Bemerkung
001	Speicher	Speichertemperatur	°C	-40.0	+160.0	-	Regelfühler Speicher
002	Speicher2	Speichertemperatur2	°C	-40.0	+160.0	-	2.Regelfü.bei Schichtsp.
003	SpeiVorl	Speichervorlauftemp	°C	-40.0	+160.0	-	Anl-Typ=5...7 Regelfühler
004	LadeVorl	Ladevorlauftemp.	°C	-40.0	+160.0	-	Anl-Typ=3, 4 Regelfühler
005	Freigabe	Freigabetemperatur	°C	-40.0	+160.0	-	Einschaltverzögerung
006	SolSpei	Solar-Speichertemp.	°C	-40.0	+160.0	-	Solar=1 Regelfühler
007	SolKoll	Solar-Kollektortemp	°C	-40.0	+160.0	-	Solar=1 Regelfühler
008	SolRückl	Solar-Rücklauftemp.	°C	-40.0	+160.0	-	Solar=1 Regelfühler opt.
009	Aussen	Aussentemperatur	°C	-50.0	+160.0	-	Frostschutz Zirkulation
010	Begr	Begrenzungsfühler	°C	-40.0	+160.0	-	
011	Poti-FB	Fernsollwertgeber					
012	SWPotiNZ	Sollwert-Poti NZ	K	-x.x	+x.x	-	Poti am RU 9X.5
013	VolStrom	Volumenstrom	l/h	0.0	x.x	-	
014	HeizLstg	Heizleistung	kW	0.0	x.x	-	
015	WMenge	Wärmemenge	kWh	0.0	x.x	-	
016	Anlage	Anl.-Hauptschalter		Aus	Ein	-	
017	Taste	FB-Taste		Aus	Ein	-	Überstd-Taste am RU 9X.5
019	BArtFB	FB-B-Art-Schalter		Autom.	Nennbetr	-	
020	BArtLok	B-Art-Schalter lok.		Aus	Hand	-	B-Schalter am RU 9X.5
021	BArtFern	B-Art-Schalter fern		Aus	Hand	-	B-Schalter für FB/GLT
022	Meldeeing	Meldeeingang		Aus	Ein	-	

## 2.4.2 Sollwerte

In der folgenden Parameterliste werden für die jeweiligen Nutzungs- und Nichtnutzungszeiten die Speichertemperatur-sollwerte vorgegeben. Mit dem Parameter **ÜberhLadVL** kann der Sollwert der Ladevorlauftemperatur über den Sollwert der Speichertemperatur gelegt werden. So steht bei der Ladung des Speichers genügend heißes Medium am Wärmetauscher zur Verfügung. Diese Überhöhung wirkt sowohl auf den Sollwert zur Regelung der Ladevorlauftemperatur **SW-LadeVL** als auch auf die aktuelle Vorlauftemperatur-Anforderung **VL-T-W**, die vom E- Manager ausgewertet wird.

Bei Speicherladesystemen mit Regelfühler auf der Sekundärseite des Wärmetauschers wird mit **ÜberhSpeiVL** der Sollwert für die Speichervorlauftemperatur **SW-SpeiVL** angehoben. Dadurch wird das Laden des Speichers beschleunigt. Die Ladung wird beendet, wenn die Speichertemperatur den gültigen Sollwert erreicht hat. Weiterhin werden die aktuellen Sollwerte des Brauchwasserkreises **SW-Spei**, **SW-SpeiVL**, **SW-LadeVL** angezeigt.

### Warnung !

**Bei Brauchwassertemperaturen von 60°C besteht Verbrühungsgefahr.**

Nr.	Text	Info-Text	Einheit	Min.	Max.	Basis	Bemerkung
001	SW-Spei	Sollwert Speicher	°C	2.0	160.0	-	Anzeige akt. Sollwert
002	SW-SpeiVL	Sollwert Speichervorlauf	°C	2.0	160.0	-	Anzeige akt. Sollwert
003	SW-LadeVL	Sollwert Ladevorlauf	°C	2.0	160.0	-	Anzeige akt. Sollwert
004	SW-NZ1	Sollwert NZ1	°C	2.0	160.0	50.0	
005	SW-NZ2	Sollwert NZ2	°C	2.0	160.0	50.0	
006	SW-NZ3	Sollwert NZ3	°C	2.0	160.0	50.0	
007	SW-NZ4	Sollwert NZ4	°C	2.0	160.0	50.0	
008	SW-NN	Sollwert NN	°C	2.0	160.0	2.0	
009	SW-SNNZ	Sollwert SNNZ	°C	2.0	160.0	2.0	
010	ÜberhSpeiVL	Überhöhung Sollwert Speichervorlauf	K	0.0	50.0	5.0	Anl-Typ=5...7
011	ÜberhLadVL	Überhöhung Sollwert Ladevorlauf	K	0.0	100.0	25.0	Anl-Typ=1...3
012	ÜberhLadVL	Überhöhung Sollwert Ladevorlauf	K	0.0	100.0	15.0	Anl-Typ=4...7

### Erläuterung:

SW-Spei:	aktueller Sollwert für die Regelung der Speichertemperatur
SW-SpeiVL:	aktueller Sollwert für die Regelung der Speichervorlauftemperatur
SW-LadeVL:	aktueller Sollwert für die Regelung der Ladevorlauftemperatur
SW-NZ1:	Sollwert im Nutzungszeitraum 1, Status NZ1 oder SNZ1 vom Uhrenkanal
SW-NZ2:	Sollwert im Nutzungszeitraum 2, Status NZ2 oder SNZ2 vom Uhrenkanal
SW-NZ3:	Sollwert im Nutzungszeitraum 3, Status NZ3 oder SNZ3 vom Uhrenkanal
SW-NZ4:	Sollwert im Nutzungszeitraum 4, Status NZ4 oder SNZ4 vom Uhrenkanal
SW-NN:	Sollwert im Nichtnutzungszeitraum, Status NN oder SNN vom Uhrenkanal
SW-SNNZ:	Sollwert im Sonder- Nichtnutzungszeitraum, Status SNNZ vom Uhrenkanal
ÜberhSpeiVL:	Überhöhung Sollwert Speichervorlauftemperatur gegenüber Speichersollwert bei der Speicherladung
ÜberhLadVL:	Überhöhung Sollwert Ladevorlauftemperatur gegenüber Speichersollwert

## 2.4.3 Zusatzfunktionen

### 2.4.3.2 Vorrang

Dieses Menü ist nur dann sichtbar, wenn **der zentrale Energiemanager nicht wirksam** ist. Das ist der Fall, wenn vor dem Laden des Anlagenschemas (im Menü „Anlagenschemen“) der Parameter EM-Aktiv = 0 (dem Auslieferungszustand entsprechend) beibehalten wurde.

Die "Zusatzfunktion Vorrang" kann die abgenommene Wärmeleistung der Heizkreise während Speicherladung reduzieren. Diese Vorrangschaltung des Brauchwasserkreises ist erforderlich, wenn die vom Wärmeerzeuger bereitgestellte Wärmeleistung nicht zur gleichzeitigen Versorgung der Heizkreise und des Brauchwasserkreises ausreicht.

Mit **Aktiv** = 1 wird der Brauchwasservorrang aktiviert. Der Parameter **Art** legt fest ob ein 1: absoluter Vorrang (HK sofort in Abschaltbetrieb - Ventil Zu, Pumpe Aus), 2: zeitabhängiger Vorrang (HK nach Ablauf der **Timer** - Verzögerung in Abschaltbetrieb) oder eine 3: Absenkung NN (HK sofort in Reduzierten Betrieb Nichtnutzung - Nachtsollwerte) erfolgt.

Mit dem Parameter **Ziel** kann festgelegt werden, auf welche Heizkreise die Vorrangschaltung wirken soll (z.B. Ziel = 10 > HK2 wird beeinflusst, HK1 nicht).

Mit **Max-Abs-D** kann die maximale Absenk- bzw. Abschaltdauer der Heizkreise eingestellt werden. Wird die Speicherladung innerhalb dieser Zeitspanne nicht abgeschlossen, dann gehen die Heizkreise wieder in ihren normalen Betriebszustand, es erfolgt ein Parallelbetrieb von Brauchwasser und Heizkreisen. Nach nochmaligem Ablauf dieser Zeitspanne wird die Vorrangfunktion wiederholt.

Nr.	Text	Info-Text	Einheit	Min.	Max.	Basis	Bemerkung
001	Aktiv			0	1	0	
002	Art	1: absolut 2:zeit 3: Absenkung NN		1	3	1	
003	Ziel	HK21 = 11		00	11	11	bei mehr als einem HK
004	Timer	Absenkung nach hh:mm		00:00	23:59	02:00	bei Art = 2:zeitabh.Vorr.
005	Max-Abs-D	maximale Absenkdauer		00:00	23:59	02:00	

### 2.4.3.3 Reglerfreigabe

Wurde bei der Reglerinbetriebnahme ein Anlagenschema mit Solarkreis gewählt oder die Solarladung manuell parametrisiert, so können im Menü "Reglerfreigabe" die Kriterien für die Freigabe der **Heizwasserladung** festgelegt werden. Die Solarladung ist immer freigegeben. Die Heizwasserladung kann in Abhängigkeit vom momentanen Nutzungs- bzw. Nichtnutzungszeitraum gesperrt, freigegeben oder als Reserve vorgehalten werden. Im Reservebetrieb wird die Heizwasserladung erst dann freigegeben, wenn die eingestellte Speichertemperaturdifferenz überschritten ist und die Verzögerungszeit abgelaufen ist. Ist die Heizwasserladung innerhalb einer Nutzungszeit gesperrt, so kann der Brauchwasserspeicher nur über die Solaranlage geladen werden.

Nr.	Text	Info-Text	Einheit	Min.	Max.	Basis	Bemerkung
001	FrgHLadNZ1	0:Gesperrt 1:Freig. 2:Reserve		0	2	1	
002	FrgHLadNZ2	0:Gesperrt 1:Freig. 2:Reserve		0	2	1	
003	FrgHLadNZ3	0:Gesperrt 1:Freig. 2:Reserve		0	2	1	
004	FrgHLadNZ4	0:Gesperrt 1:Freig. 2:Reserve		0	2	1	
005	FrgHLadNN	0:Gesperrt 1:Freig. 2:Reserve		0	2	1	
006	FrgHLadSNNZ	0:Gesperrt 1:Freig. 2:Reserve0		2	1		
009	Xw-FrgHLad	Regelabweichung für Reservebetrieb	K	0.5	50.0	10.0	
010	VerFrgHLad	Verzögerungszeit für Reservebetrieb	min	1	600	10	
011	Timer	aktuell. Timerstand	min			-	

#### Erläuterung:

FrgHLadNZx: Optionen für die Freigabe der Heizwasserladung durch den Uhrenkanal  
 = 0: Gesperrt: keine Freigabe der Heizwasserladung innerhalb der Nutzungs-/Nichtnutzungszeit  
 = 1: Freigabe: Heizwasserladung ist innerhalb der Nutzungs-/Nichtnutzungszeit mit höchster Priorität freigegeben  
 = 2: Reserve: Freigabe Heizwasserladung innerhalb der Nutzungs-/Nichtnutzungszeit nur bei Überschreitung der Regelabweichung **Xw-FrgHLad** und nach Ablauf der Verzögerungszeit **VerFrgHLad**  
 Xw-FrgHLad: max. negative Regelabweichung, bei deren Überschreitung am Fühler **Speicher** und **Speicher2** die Heizwasserladung im Reservebetrieb freigegeben wird  
 VerFrgHLad: Verzögerungszeit für Freigabe der Heizwasserladung im Reservebetrieb

### 2.4.3.4 Rücklaufbegrenzung

Mit der Zusatzfunktion Rücklaufbegrenzung kann die Temperatur am Begrenzungsfühler **Begr** auf einen Maximalwert begrenzt werden. Überschreitet die Temperatur am Fühler **Begr** den vorgegebenen Grenzwert **Grenze1**, wird das **Ventil** des Brauchwasserkreises geschlossen, das führt zu einer Absenkung der Begrenzungstemperatur. Diese Funktion wird z.B. beim primärgespeisten Brauchwasserkreis zur Begrenzung der Fernwärmerücklauf­temperatur eingesetzt.

Nr.	Text	Info-Text	Einheit	Min.	Max.	Basis	Bemerkung
001	Aktiv			0	1	0	
005	Grenze1	Grenzwert 1	°C	2.0	160.0	60.0	
009	Xp	Proportionalbereich	K	0.1	500.0	100.0	
010	Tn	Nachstellzeit	min	0.1	121.0	1.0	
015	Y-UniBegr	Stellgrösse Universalbegrenzung	%	0.0	100.0	-	

### 2.4.3.5 Fernbedienung

Wenn eine Fernbedienung verwendet werden soll, muss der Parameter **Typ** entsprechend der eingesetzten Fernbedienung eingestellt werden. Die Wirkung der Fernsollwertgeber (Poti) auf den Speichersollwert kann mit den Parametern **Aktiv NZx** freigegeben oder gesperrt werden. Ob das lange Drücken der BW-Kreistaste (an der Reglerfront) als Überstundentaste (TastWirk = 1:ÜstdFkt) mit der eingestellten Überstundendauer **DauÜberstd** wirkt oder eine einmalige Speicherladung (TastWirk = 2:SpeiLad) anfordert, kann im Parameter **TastWirk** festgelegt werden.

Für CAN-Bus Fernbedienungen kann die Sollwertkorrektur für den linken und den rechten Anschlag des Fernsollwertgebers mit **Poti0%** und **Poti100%** angepasst werden.

Nr.	Text	Info-Text	Einheit	Min.	Max.	Basis	Bemerkung
001	Aktiv NZ1	Aktivierung Poti NZ1		0	1	1	
002	Aktiv NZ2	Aktivierung Poti NZ2		0	1	1	
003	Aktiv NZ3	Aktivierung Poti NZ3		0	1	1	
004	Aktiv NZ4	Aktivierung Poti NZ4		0	1	1	
005	TastWirk	1:ÜstdFkt 2:SpeiLad		1	2	1	
006	DauÜberstd	Dauer Verlängerung	h	0.0	24.0	1.0	bei TastWirk = 1
007	Typ	0:CAN 1:analog 2:MR-FVS2	0	2	1		
008	Poti0%	Wert Linksanschlag	K	-50	50	-5	bei Typ = 0:CAN
009	Poti100%	Wert Rechtsanschlag	K	-50	50	5	bei Typ = 0:CAN

### 2.4.3.6 Meldung

Mit der Zusatzfunktion Meldung können verschiedene Störmeldungen des Regelprogramms zur Anzeige gebracht werden, wie z.B. maximale Regelabweichung der Vorlauftemperatur. Mit Hilfe des Parameters SM-Gesamt kann bestimmt werden, wie die Meldung vom Regler angezeigt werden soll. Zur Auswahl stehen die Anzeigemöglichkeiten: als Alarm in der Gebäudeleittechniksoftware, auf dem Reglerdisplay und/oder das Setzen des Störmeldeausgangs.

Nr.	Text	Info-Text	Einheit	Min.	Max.	Basis	Bemerkung
001	Aktiv			0	1	0	
002	Meldesignal aktiv!						freier Meldetext bei Meldeeing = Ein
003	SM-Gesamt	SM an GLT: 2,3,6,7 SM-A: 4-7 Disp:1,3,5,7		0	7	1	
004	Xw-Spei	max. Regelabw. Speicher	K	0.5	50.0	50.0	
005	Xw-SpeiVL	max. Regelabw. Speichervorlauf	K	0.5	50.0	50.0	
006	Xw-LadeVL	max. Regelabw. Ladevorlauf	K	0.5	50.0	50.0	
007	oGrSpei	Temp.-Obergrenze Speicher	°C	50.0	160.0	80.0	
008	oGrKoll	Temp.-Obergrenze Solar-Kollektor	°C	50.0	160.0	130.0	
009	Xw-Spei	Verzög. Regelabw. Speicher	min	0	600	600	
010	Xw-SpeiVL	Verzög. Regelabw. Speichervorlauf	min	0	600	600	
011	Xw-LadeVL	Verzög. Regelabw. Ladevorlauf	min	0	600	600	
012	Ver-Meldeing	Verzög. Meldeeingang	s	0	600	0	

### 2.4.3.8 Sollwertbegrenzung

Mit der Zusatzfunktion "Sollwertbegrenzung" kann dem berechneten Speichersollwert eine maximale Grenze vorgegeben werden. Der Parameter **maxAnfVL-T** (maximale Vorlauftemperatur- Anforderung) legt die vom Fernwärmekreis maximal geforderte Vorlauftemperatur fest.

Nr.	Text	Info-Text	Einheit	Min.	Max.	Basis	Bemerkung
000	maxSW	max. Sollwert Speichertemperatur	°C	2.0	160.0	55.0	
002	maxAnfVL-T	max. Vorlauftemp.- Anforderung	°C	0.0	160.0	90.0	

### 2.4.3.9 Regler

Wenn kein Anlagenschema geladen wird, kann manuell, je nach hydraulischer Schaltung des Brauchwasserkreises, der Anlagentyp **Anl-Typ** eingetragen werden. Die Ansteuerung eines Solarkreises erfolgt mit der Auswahl **Solar** = 1.

Durch Einstellung **Ve-Ausg** = 1, kann ein stetiger Ausgang zur Ansteuerung des Brauchwasserventils benutzt werden. Die zur Einrichtung des Anlagentyps, des Ventilausganges und des Solarkreises gehörenden Eingangs- und Ausgangsklemmen müssen unter Service / Klemmenzuweisung zugewiesen werden. Für den stetigen Ventilausgang können die Reglerklemmen 23 oder 24 benutzt werden.

Nr.	Text	Info-Text	Einheit	Min.	Max.	Basis	Bemerkung
001	Anl-Typ	2:SpeiLPu 7:TauL2Pu 5:TauLPu+Ve+SpeiLPu		1	7	2	siehe Einführung
002	Ve-Ausg	1:stetig 3:3Pkt 6:3Pkt CAN-IO		1	6	3	
003	Solar	0:ohne 1:Solarpumpe		0	1	0	
004	Langbez	frei vorgebbare Prog.-Langbez.					Brauchwasser 1

### 2.4.3.14 Thermische Desinfektion

Mit der thermischen Desinfektion wird die Temperatur des Brauchwassers auf mindestens 60 °C erwärmt und damit die Legionellen (Bakterien im Trinkwasser) unschädlich gemacht. Bei Bedarfsfall können der Speichersollwert **SW-Spei**, der Speichervorlaufswert **SW-SpeiVL** und der Ladevorlaufswert **SW-LadeVL** angepasst werden, um kürzere Aufheizzeiten oder höhere Speichertemperaturen zu erreichen.

Nach Aktivierung **Aktiv** = 1 wird regelmäßig, je nach Einstellung der Parameter **Tag** (Wochentag, 0 = täglich) und **Uhrzeit** (Startzeit), eine thermische Desinfektion durchgeführt.

Während der thermischen Desinfektion wird der Schaltausgang **ThermDEin** angesteuert, um z. B. eine Zusatzwärmequelle (Elektroheizung, Magnetventil für Zusatzvolumen) einzuschalten. Erreicht die Speichertemperatur den eingestellten Speichersollwert, sollten alle Armaturen (Wasserhähne, Duschköpfe, ...) gespült werden. Dazu steuert die thermische Desinfektion den Schaltausgang **ThermDSP** für die im Parameter **Dauer** eingestellte Laufzeit an. Durch das Öffnen eines Magnetventils kann automatisch gespült werden. Alternativ kann eine Signalgeber (Lampe, Hupe, ...) zum Spülen auffordern. Während der Dauer des Spülvorganges bleibt der Speichersollwert der therm. Desinfektion wirksam. Bei Bedarf wird der Speicher nachgeladen.

Wenn während der thermischen Desinfektion die Zirkulationspumpe laufen soll, muss die Freigabe der Zirkulationspumpe unter Zusatzfunktion / Zirkulationspumpe mit **FrgZirkThD** = 1 gewählt werden.

Die während der thermischen Desinfektion erreichte Speichertemperatur **Ist-Spei**, sowie die dazugehörige **Uhrzeit** und das **Datum** werden im Servicemenü / Term. Desinfektion angezeigt.

Wird innerhalb von 2 Stunden nach Start der Zusatzfunktion der eingestellte Speichersollwert **SW-Spei** nicht erreicht, wird die Störmeldung "Therm. Desinfektion" ausgelöst und Funktion unterbrochen. Die Displaymeldung kann mit dem Parameter **Reset-Meld** (unter Service / Therm.Desinfektion) zurückgesetzt werden.

Fällt während der Therm. Desinfektion die Netzversorgung des Reglers aus (Stromausfall, Spannungsschwankungen, Reset/Warmstart) führt der Regler nach dem Wiedereinschalten automatisch die Funktion erneut durch, wenn sie noch nicht beendet war oder die Zeit von 2 Stunden nach dem Start (Basis: 01:00 Uhr + 2h = bis 03:00 Uhr) überschritten ist.

Nr.	Text	Info-Text	Einheit	Min.	Max.	Basis	Bemerkung
001	Aktiv			0	1	0	
002	SW-Spei	Speicher-Sollwert Therm. Desinfektion	°C	60.0	160.0	70.0	
003	SW-SpeiVL	Speichervorlauf-SW Therm. Desinfektion	°C	60.0	100.0	75.0	Anl-Typ=5...7
004	SW-LadeVL	Ladevorlauf-SW Therm. Desinfektion	°C	60.0	160.0	85.0	
005	Tag	0:täglich 1-7:Montag-Sonntag		0	7	1	
006	Uhrzeit	Uhrzeit Beginn Therm. Desinfektion		00:00	23:59	01:00	
007	Dauer	Laufzeit/Spülung Therm. Desinfektion	min	0	240	0	

#### Erläuterung:

Tag:	Wochentag zur Durchführung der thermischen Desinfektion (Beginn 1:00 Uhr)
= 0	täglich
= 1	Montag
= 2	Dienstag
= 3	Mittwoch
= 4	Donnerstag
= 5	Freitag
= 6	Samstag
= 7	Sonntag

## 2.4.4 Status

Jede Funktion, die sich auf den Betrieb der Anlage auswirkt, geht in die Bildung des Hauptstatus BStatus oder des Hilfsstatus BStatcode ein. Der BStatcode ist eine Hexadezimalzahl. Die Bedeutung der in den Parametern BStatCode und SStatCode angezeigten Zeichen wird in den folgenden Tabellen erläutert.

Nr.	Text	Info-Text	Einheit	Min.	Max.	Basis	Bemerkung
001	BStatus	Betriebsstatus					
002	Störung	Störstatus					
003	Quelle	Sollwertquelle und -beeinflussung					Quelle des aktuellen Sollwertes
004	Ve-stet	Ventil stetig	%	0	100.0	-	Ve-Ausg=1
005	Ve-Auf	Ventil Auf		Aus	Ein	-	Ve-Ausg=3
006	Ve-Zu	Ventil Zu		Aus	Ein	-	Ve-Ausg=3
007	LadePu	Ladepumpe		Aus	Ein	-	Anl-Typ=2, 3
008	TauPu	Tauscherladepumpe		Aus	Ein	-	Anl-Typ=4...7
009	SpeiPu	Speicherladepumpe		Aus	Ein	-	Anl-Typ=4...7
010	SpeiEntl	Speicher Entladen		Aus	Ein	-	Anl-Typ=6
011	SolPu	Solarpumpe		Aus	Ein	-	Solar=1
012	ZirkPu	Zirkulationspumpe		Aus	Ein	-	ZirkPu=1
013	ThermDEin	Therm. Desinfektion		Aus	Ein	-	
014	ThermDSP	Armaturenspülung		Aus	Ein	-	
015	Störmeld	Störmeldung		Normal	Störung	-	
016	Ladung	Speicherladung		Aus	Ein	-	
017	LEDStatFB	FB-LED-Status		0	1	-	
018	FrgFB	FB-Freigabe		Aus	Ein	-	
019	VAV	VAV	°C	2.0	160.0	-	
020	BStatCode	interner Parameter		0000000	7FFFFFFF	-	
021	SStatCode	interner Parameter		000	1FF	-	

### Erläuterung:

BStatus:	Hauptstatus des Brauchwasserkreises
= Nicht aktiv	erforderliche Eingänge sind nicht zugewiesen
= Frostschutz	Frostgrenze am Fühler <b>Speicher</b> oder <b>Speicher2</b> unterschritten
= Abschaltbetrieb	Anlagenhauptschalter <b>Anlage</b> zugewiesen und ausgeschaltet, Betriebsartenschalter <b>BArtFern</b> oder <b>BArtLok</b> zugewiesen und Stellung Aus,
= Therm. Des.	Thermische Desinfektion aktiv
= Aufheizbetrieb	Speicherladung durch Fernbedienung mit Taste und TastWirk = 2
= Stützbetrieb	Status vom Uhrenkanal <b>NN</b> , <b>SNN</b> oder <b>SNNZ</b>
= Nennbetrieb	Status vom Uhrenkanal <b>NZ1...NZ4</b> oder <b>SNZ1...SNZ4</b>
= Handbetrieb	Handsteuerung für einen Ausgang aktiv, Betriebsartenschalter <b>BArtFern</b> oder <b>BArtLok</b> zugewiesen und Stellung Hand,
Störung:	Störstatus des Warnwasserkreises
Quelle:	Sollwertquelle des Brauchwasserkreises
= Uhr-NZ1...4	Sollwert Nutzungszeitraum SW-NZ1...4, Status NZ1...4 oder SNZ1...4 vom Uhrenkanal
= Uhr-NN	Sollwert Nichtnutzungszeitraum SW-NN, Status NN oder SNN vom Uhrenkanal
= Uhr-SNNZ	Sollwert Sonder- Nichtnutzungszeitraum SW-SNNZ, Status SNNZ vom Uhrenkanal
= xxxxxxxx <b>F</b>	Sollwert durch Überstundentaste beeinflusst
= xxxxxxxx <b>S</b>	Sollwert durch Betriebsartenschalter beeinflusst
= xxxxxxxx <b>B</b>	Sollwert durch Sollwertbegrenzung beeinflusst

BStatCode:

Der Hilfsbetriebsstatus besteht aus sieben Stellen, da verschiedene Funktionen des Brauchwasserkreises gleichzeitig wirken können. Die Anzeige erleichtert die Analyse der Regelung.

Das untere Beispiel zusammen mit der Übersetzungstabelle veranschaulicht die Entschlüsselung der Zeichenfolge.

	1. Stelle	2. Stelle	3. Stelle	4.Stelle	5.Stelle	6.Stelle	7.Stelle
1	FB-Überstd-Taste 4h	Sollwertbegrenzung	Durchfluss	Solar Halten	Aussen-Frostgrenze	Einschaltverzögerung Freigabe Regler	Leistungsbegrenzung
2	FB-Taste	B-Art-Schalter fern	Kühlen	Solar Laden	Vorlauf-Frostgrenze	Einschaltverzögerung Ladung	Zirkulationspumpe
3	FB-Überstd-Taste 4h, FB-Taste	Sollwertbegrenzung, B-Art-Schalter fern	Durchfluss, Kühlen	Solar Halten, Solar Laden	Aussen-Frostgrenze, Vorlauf-Frostgrenze	Einschaltverzögerung Freigabe Regler, Einschaltverzögerung Ladung	Leistungsbegrenzung, Zirkulationspumpe
4	Anl.-Haupt-schalter	B-Art-Schalter lok.	Halten	2Pkt-Abschaltung Tauscherladepumpe	Frostschutz Kollektor	Blockierschutz	Ausschaltverzögerung Speicherpumpe
5	Anl.-Haupt-schalter, FB-Überstd-Taste 4h	B-Art-Schalter lok., Sollwertbegrenzung	Halten, Durchfluss	2Pkt-Abschaltung Tauscherladepumpe, Solar Halten	Frostschutz Kollektor, Aussen-Frostgrenze	Blockierschutz, Einschaltverzögerung Freigabe Regler	Ausschaltverzögerung Speicherpumpe, Leistungsbegrenzung
6	Anl.-Haupt-schalter, FB-Taste	B-Art-Schalter lok., B-Art-Schalter fern	Halten, Kühlen	2Pkt-Abschaltung Tauscherladepumpe, Solar Laden	Frostschutz Kollektor, Vorlauf-Frostgrenze	Blockierschutz, Einschaltverzögerung Ladung	Ausschaltverzögerung Speicherpumpe, Zirkulationspumpe
7	Anl.-Haupt-schalter, FB-Überstd-Taste 4h, FB-Taste	B-Art-Schalter lok., Sollwertbegrenzung, B-Art-Schalter fern	Halten, Durchfluss, Kühlen	2Pkt-Abschaltung Tauscherladepumpe, Solar Halten, Solar Laden	Frostschutz Kollektor, Aussen-Frostgrenze, Vorlauf-Frostgrenze	Blockierschutz, Einschaltverzögerung Freigabe Regler, Einschaltverzögerung Ladung	Ausschaltverzögerung Speicherpumpe, Leistungsbegrenzung, Zirkulationspumpe
8		FB-B-Art-Schalter	Laden	Entladen	Kühlen Kollektor	Universalbegrenzung	Ausschaltverzögerung Ladung
9		FB-B-Art-Schalter, Sollwert-begrenzung	Laden, Durchfluss	Entladen, Solar Halten	Kühlen Kollektor, Aussen-Frostgrenze	Universalbegrenzung, Einschaltverzögerung Freigabe Regler	Ausschaltverzögerung Ladung, Leistungsbegrenzung
A		FB-B-Art-Schalter, B-Art-Schalter fern	Laden, Kühlen	Entladen, Solar Laden	Kühlen Kollektor, Vorlauf-Frostgrenze	Universalbegrenzung, Einschaltverzögerung Ladung	Ausschaltverzögerung Ladung, Zirkulations-pumpe
B		FB-B-Art-Schalter, Sollwertbegrenzung, B-Art-Schalter fern	Laden, Durchfluss, Kühlen	Entladen, Solar Halten, Solar Laden	Kühlen Kollektor, Aussen-Frostgrenze, Vorlauf-Frostgrenze	Universalbegrenzung, Einschaltverzögerung Freigabe Regler, Einschaltverzögerung Ladung	Ausschaltverzögerung Ladung, Leistungsbe-grenzung, Zirkulati-onpumpe
C		FB-B-Art-Schalter, B-Art-Schalter lok.	Laden, Halten	Entladen, 2Pkt-Abschaltung Tauscherladepumpe	Kühlen Kollektor, Frostschutz Kollektor	Universalbegrenzung, Blockierschutz	Ausschaltverzögerung Ladung, Ausschaltverzögerung Speicherpumpe
D		FB-B-Art-Schalter, B-Art-Schalter lok., Sollwertbegrenzung	Laden, Halten, Durchfluss	Entladen, 2Pkt-Abschaltung Tauscherladepumpe, Solar Halten	Kühlen Kollektor, Frostschutz Kollektor, Aussen-Frostgrenze	Universalbegrenzung, Blockierschutz, Einschaltverzögerung Freigabe Regler	Ausschaltverzögerung Ladung, Ausschalt-verzögerung Spei-cherpumpe, Leis-tungsbegrenzung
E		FB-B-Art-Schalter, B-Art-Schalter lok., B-Art-Schalter fern	Laden, Halten, Kühlen	Entladen, 2Pkt-Abschaltung Tauscherladepumpe, Solar Laden	Kühlen Kollektor, Frostschutz Kollektor, Vorlauf-Frostgrenze	Universalbegrenzung, Blockierschutz, Einschaltverzögerung Ladung	Ausschaltverzögerung Ladung, Ausschaltverzögerung Speicherpumpe, Zirkulationspumpe
F		FB-B-Art-Schalter, B-Art-Schalter lok., Sollwertbegrenzung, B-Art-Schalter fern	Laden, Halten, Durchfluss, Kühlen	Entladen, 2Pkt-Abschaltung Tauscherladepumpe, Solar Halten, Solar Laden	Kühlen Kollektor, Frostschutz Kollektor, Aussen-Frostgrenze, Vorlauf-Frostgrenze	Universalbegrenzung, Blockierschutz, Einschaltverzögerung Freigabe Regler, Einschaltverzögerung Ladung	Ausschaltverzögerung Ladung, Ausschaltverzögerung Speicherpumpe, Leistungsbegrenzung, Zirkulationspumpe

Tab. 11: Betriebsstatuscode Brauchwasserkreis

Beispiel:

Anzeige: BStatCode: = 0080100

Bedeutung: 3. Stelle = aktuell wird der Speicher geladen,  
5. Stelle = Frostgrenze Aussen unterschritten



SStatCode:

Der Hilfsstörstatus besteht aus drei Stellen, da auch mehrere Störungen gleichzeitig auftreten können. Das untere Beispiel zusammen mit der Übersetzungstabelle veranschaulicht die Entschlüsselung der Zeichenfolge.

	1. Stelle	2. Stelle	3. Stelle
1	Frostschutz Speicher	Therm. Desinfektion ohne Erfolg	Störung Eingang
2		max. Regelabw. Ladevorlauf	Meldeeingang
3		Therm. Desinfektion ohne Erfolg, max. Regelabw. Ladevorlauf	Störung Eingang, Meldeeingang
4		max. Regelabw. Speichervorlauf	Temp.-Obergrenze Solar-Kollektor
5		max. Regelabw. Speichervorlauf, Therm. Desinfektion ohne Erfolg	Temp.-Obergrenze Solar-Kollektor, Störung Eingang
6		max. Regelabw. Speichervorlauf, max. Regelabw. Ladevorlauf	Temp.-Obergrenze Solar-Kollektor, Meldeeingang
7		max. Regelabw. Speichervorlauf, Therm. Desinfektion ohne Erfolg, max. Regelabw. Ladevorlauf	Temp.-Obergrenze Solar-Kollektor, Störung Eingang, Meldeeingang
8		max. Regelabw. Speicher	Temp.-Obergrenze Speicher
9		max. Regelabw. Speicher, Therm. Desinfektion ohne Erfolg	Temp.-Obergrenze Speicher, Störung Eingang
A		max. Regelabw. Speicher, max. Regelabw. Ladevorlauf	Temp.-Obergrenze Speicher, Meldeeingang
B		max. Regelabw. Speicher, Therm. Desinfektion ohne Erfolg, max. Regelabw. Ladevorlauf	Temp.-Obergrenze Speicher, Störung Eingang, Meldeeingang
C		max. Regelabw. Speicher, max. Regelabw. Speichervorlauf	Temp.-Obergrenze Speicher, Temp.-Obergrenze Solar-Kollektor
D		max. Regelabw. Speicher, max. Regelabw. Speichervorlauf, Therm. Desinfektion ohne Erfolg	Temp.-Obergrenze Speicher, Temp.-Obergrenze Solar-Kollektor, Störung Eingang
E		max. Regelabw. Speicher, max. Regelabw. Speichervorlauf, max. Regelabw. Ladevorlauf	Temp.-Obergrenze Speicher, Temp.-Obergrenze Solar-Kollektor, Meldeeingang
F		max. Regelabw. Speicher, max. Regelabw. Speichervorlauf, Therm. Desinfektion ohne Erfolg, max. Regelabw. Ladevorlauf	Temp.-Obergrenze Speicher, Temp.-Obergrenze Solar-Kollektor, Störung Eingang, Meldeeingang

Tab. 12: Störstatuscode Brauchwasserkreis

Beispiel:

Anzeige: SStatCode: = 0B0

Bedeutung: 2. Stelle = maximal zulässige Regelabweichung der Speichertemperatur und  
des Ladevorlaufes überschritten, thermische Desinfektion wurde erfolglos abgebrochen

## 2.4.5 Handsteuerung

Mit der Handsteuerung kann bei der Inbetriebnahme eine Kontrolle des Ventilantriebs und der Pumpen auf Funktion, Wirksinn und Drehrichtung erfolgen.

### Achtung !

**Die Betriebsart „Handbetrieb“ kann bei unsachgemäßer Anwendung zu Schäden an der Anlage führen. Durch die Handsteuerung werden Begrenzungsfunktionen, Blockier- und Frostschutz sowie Überwachungs- und Meldefunktionen außer Kraft gesetzt.**

Nr.	Text	Info-Text	Einheit	Min.	Max.	Basis	Bemerkung
001	Ventil	0-100:Hand, 101:Automatik	%	0	101	101	stetiger Ausgang
002	Ventil	0:Zu 1:Auf 2:Halt 3:Automatik		0	3	3	3-Punkt-Ausgang
003	LadePu	0: Aus 1: Ein 3: Auto		0	3	3	Ausg.Ladepumpe
004	TauPu	0: Aus 1: Ein 3: Auto		0	3	3	Ausg.Tauscherladepu.
005	SpeiPu	0: Aus 1: Ein 3: Auto		0	3	3	Ausg.Speicherladepu.
006	SpeiEntl	0: Aus 1: Ein 3: Auto		0	3	3	Ausg.Speicherentladg.
007	SolPu	0: Aus 1: Ein 3: Auto		0	3	3	Ausg.Solarpumpe
008	ZirkPu	0: Aus 1: Ein 3: Auto		0	3	3	Ausg.Zirkulationspu.
009	ThermDEin	0: Aus 1: Ein 3: Auto		0	3	3	Ausg.therm.Des.Ladg.Ein
010	ThermDSP	0: Aus 1: Ein 3: Auto		0	3	3	Ausg.therm.Des.Spülen

## 2.4.6 Service

Im Servicemenü des Brauchwasserkreises wird eine Grundeinrichtung des Bibliotheksprogramms vorgenommen, Ein- und Ausgänge können zugewiesen und die Grundparametrierung der Zusatzfunktionen vorgenommen werden.

### 2.4.6.1 Allgemeine Kennwerte

Im Menüpunkt Allgemeine Kennwerte werden die Betriebsstunden der Pumpen angezeigt. Bei Austausch oder bei einer Wartung kann der Zählerstand auf einen gewünschten Wert abgeglichen werden.

Nr.	Text	Info-Text	Einheit	Min.	Max.	Basis	Bemerkung
001	LadePu		h	0	999999	0	
002	TauPu		h	0	999999	0	
003	SpeiPu		h	0	999999	0	
004	SolPu		h	0	999999	0	
005	ZirkPu		h	0	999999	0	

### 2.4.6.4 Rücklaufbegrenzung

Das Verhalten des PI- Reglers der Zusatzfunktion Rücklaufbegrenzung kann durch Anpassung der folgenden Parameter beeinflusst werden. Die aus der Zusatzfunktion resultierende Beeinflussung der Stellgröße wird angezeigt.

Nr.	Text	Info-Text	Einheit	Min.	Max.	Basis	Bemerkung
001	Xp	Proportionalbereich	K	0.1	500.0	100.0	
002	Tn	Nachstellzeit	min	0.1	121.0	1.0	
003	Y-UniBegr	Stellgröße Universalbegrenzung	%	0.0	100.0	-	

#### Erläuterung:

Xp: Proportionalbereich, bei Vergrößerung wird die Sprungantwort des P-Anteils geringer  
Tn: Nachstellzeit, durch Vergrößerung wird der I-Anteil zeitlich gestreckt und hat damit einen geringeren Einfluss, durch Tn = 121.0 min wird der I-Anteil deaktiviert.

## 2.4.6.6 Meldung

Die letzten 10 erkannten Störungen werden aufgezeichnet und im Servicemenü "Meldung" angezeigt. Der erste Parameter zeigt immer die aktuellste Störung und der letzte Parameter die älteste Störung an. Als Parametertext wird der Kurztext der erkannten Störung dargestellt. Mit Hilfe der **?** Taste kann der Info-Text aufgerufen werden. Das Datum und die Uhrzeit dokumentiert, zu der die Störung festgestellt worden ist. Durch einen Ausfall der Netzspannung oder einen Warmstart des Reglers werden die aufgezeichneten Störungen gelöscht!

Nr.	Text	Info-Text	Einheit	Min.	Max.	Basis	Bemerkung
001	-	<Datum, Uhrzeit>					
002	-	<Datum, Uhrzeit>					
...							
009	-	<Datum, Uhrzeit>					
010	-	<Datum, Uhrzeit>					

### Erläuterung:

Parametertext:	FS-Anlage	Frostschutz Anlage, Frostgrenze Vorlauftemperatur unterschritten
	FS-Spei	Frostschutz Speicher, Frostgrenze Speichertemperatur unterschritten
	oGrKoll	Obergrenze Sonnen-Kollektortemperatur überschritten
	oGrSpei	Obergrenze Speichertemperatur überschritten
	oGrVorl	Obergrenze Vorlauftemperatur überschritten
	SM-Anlage	Störmeldung Anlage erkannt (Eingang SM- Anlage = 1)
	Fühler defekt	Fühlerfehler festgestellt
	ThermDes	Thermische Desinfektion ohne Erfolg
	Xw-LadeVL	max. Regelabweichung Ladevorlauftemperatur überschritten
	Xw-Spei	max. Regelabweichung Speichertemperatur überschritten
	Xw-SpeiVL	max. Regelabweichung Speichervorlauftemperatur überschritten
Info-Text:	<Datum, Uhrzeit>	z.B.: am 18.02.06 um 13:57 Uhr wurde die Störung aufgezeichnet

## 2.4.6.9 Regler

Für 3-Punkt Ventilansteuerung muss hier die Motorlaufzeit eingestellt werden. Wie oft der 3-Punkt Anpassungslauf durchgeführt wird, kann hier festgelegt werden. Bei Einstellung Anp3Pkt = 0h findet keine 3-Punktanpassung statt.

Nr.	Text	Info-Text	Einheit	Min.	Max.	Basis	Bemerkung
001	Ve-TMot	Motorlaufzeit	s	10	600	120	
002	Anp3Pkt	Anpassung Dreipunkt	h	0	24	24	

## 2.4.6.10 Speicher

Bei allen Anlagentypen > 1 erfolgt grundsätzlich eine Zweipunktregelung der Speichertemperatur. Mit einer größeren Schaltdifferenz **SchaltD** kann ein häufiges Nachladen des Speichers verhindert werden. Bei Anl-Typ = 1 erfolgt eine stetige Regelung der „Speichertemperatur“ durch die Ansteuerung eines Ventils oder einer regelbaren Pumpe. Das Verhalten des PI-Reglers kann durch Anpassung der Parameter **Xp**, **Tn+**, **Tn-** beeinflusst werden.

Nr.	Text	Info-Text	Einheit	Min.	Max.	Basis	Bemerkung
001	SchaltD	Schaltdifferenz Speicherladung	K	0.1	50.0	5.0	
002	Xp	Proportionalbereich	K	0.1	500.0	25.0	Anl-Typ=1
003	Tn+	Nachstellzeit Ist>Soll Ve-Zu	min	0.1	121.0	1.0	Anl-Typ=1
004	Tn-	Nachstellzeit Ist<Soll Ve-Auf	min	0.1	121.0	1.0	Anl-Typ=1
005	Y-Spei	Reglerstellgröße	%	0.0	100.0	-	Anl-Typ=1

### Erläuterung:

SchaltD:	Schaltdifferenz für Speicherladung Anl-Typ=1...3: pos. Schaltdifferenz (Ladung Ein bei Speicher und Speicher2 < SW-Spei, Ladung Aus bei Speicher und Speicher2 >= SW-Spei + SchaltD) Anl-Typ=4...7: neg. Schaltdifferenz (Ladung Ein bei Speicher und Speicher2 < SW-Spei - SchaltD, Ladung Aus bei Speicher und Speicher2 >= SW-Spei)
Xp:	Proportionalbereich, bei Vergrößerung wird die Sprungantwort des P-Anteils geringer
Tn+:	Nachstellzeit bei positiver Regelabweichung, durch Vergrößerung wird der I-Anteil zeitlich gestreckt und hat damit einen geringeren Einfluss auf das <b>Schließen</b> des Ventils (Istwert > Sollwert)
Tn-:	Nachstellzeit bei negativer Regelabweichung, durch Vergrößerung wird der I-Anteil zeitlich gestreckt und hat damit einen geringeren Einfluss auf das <b>Öffnen</b> des Ventils (Istwert < Sollwert)

### 2.4.6.11 Speichervorlauf

Bei Anl-Typ = 5...7 erfolgt während der Speicherladung eine Regelung der Speichervorlauf­temperatur **SpeiVorl** mit dem Sollwert **SW-SpeiVL**. Dieser Sollwert ist die Summe von **SW-Spei** und der Überhöhung **ÜberhSpeiVL**. Je nach Anlagentyp erfolgt eine PI-Regelung mit **Ventil** (Anl-Typ = 5, 6) oder eine Zweipunktregelung durch Abschalten der Tauscherladepumpe **TauPu** (Anl-Typ = 7).

Bei Anl-Typ = 6 erfolgt eine Durchflussregelung der Speichervorlauf­temperatur **SpeiVorl** während des gesamten Nutzungszeitraumes. Ist der Speichersollwert **SW-Spei** erreicht, wird die Speichervorlauf­temperatur auf den Speichersollwert ausgeregelt (ohne Überhöhung). Der Speicher dient bei diesem Anlagentyp als Spitzenlastpuffer. Das Entladen des Speichers kann dabei über ein Magnetventil **SpeiEntl** gesteuert werden. Bei geringem Brauchwasserbedarf wird der Speicher sofort nachgeladen. Im Nichtnutungszeitraum erfolgt die Entnahme direkt aus dem Speicher, der erst bei vollständiger Entladung nachgeladen wird.

Nr.	Text	Info-Text	Einheit	Min.	Max.	Basis	Bemerkung
001	SchaltD	Schaltdifferenz Tauscherladepumpe	K	0.0	50.0	10.0	nur bei Anl-Typ=7 0.0K = keine Pumpenabschaltg.
002	Xp	Proportionalbereich	K	0.1	500.0	100.0	
003	Tn+	Nachstellzeit Ist>Soll Ve-Zu	min	0.1	121.0	1.0	wirken nur bei
004	Tn-	Nachstellzeit Ist<Soll Ve-Auf	min	0.1	121.0	1.0	Anl-Typ=5, 6
005	Y-SpeiVL	Reglerstellgrösse	%	0.0	100.0	-	

#### Erläuterung:

**SchaltD:** Schaltdifferenz für Tauscherladepumpe bei Anl-Typ=7  
(TauPu Ein bei SpeiVorl < SW-SpeiVL, TauPu Aus bei SpeiVorl >= SW-SpeiVL + SchaltD)

**Xp:** Proportionalbereich, bei Vergrößerung wird die Sprungantwort des P-Anteils geringer

**Tn+:** Nachstellzeit bei positiver Regelabweichung, durch Vergrößerung wird der I-Anteil zeitlich gestreckt und hat damit einen geringeren Einfluss auf das **Schließen** des Ventils (Istwert > Sollwert)

**Tn-:** Nachstellzeit bei negativer Regelabweichung, durch Vergrößerung wird der I-Anteil zeitlich gestreckt und hat damit einen geringeren Einfluss auf das **Öffnen** des Ventils (Istwert < Sollwert)

### 2.4.6.12 Ladevorlauf

Bei Anl-Typ = 3, 4 erfolgt während der Speicherladung eine Regelung der Ladevorlauf­temperatur **LadeVorl** mit dem Sollwert **SW-LadeVL**. Dieser Sollwert ist die Summe von **SW-Spei** und der Überhöhung **ÜberhSpeiVL**. Durch Änderung der Parameter **Xp**, **Tn+**, **Tn-** kann die Ansteuerung des Regelventils beeinflusst werden.

Nr.	Text	Info-Text	Einheit	Min.	Max.	Basis	Bemerkung
001	Xp	Proportionalbereich	K	0.1	500.0	100.0	
002	Tn+	Nachstellzeit Ist>Soll Ve-Zu	min	0.1	121.0	1.0	
003	Tn-	Nachstellzeit Ist<Soll Ve-Auf	min	0.1	121.0	1.0	
004	Y-LadeVL	Reglerstellgrösse	%	0.0	100.0	-	

#### Erläuterung:

**Xp:** Proportionalbereich, bei Vergrößerung wird die Sprungantwort des P-Anteils geringer

**Tn+:** Nachstellzeit bei positiver Regelabweichung, durch Vergrößerung wird der I-Anteil zeitlich gestreckt und hat damit einen geringeren Einfluss auf das **Schließen** des Ventils (Istwert > Sollwert)

**Tn-:** Nachstellzeit bei negativer Regelabweichung, durch Vergrößerung wird der I-Anteil zeitlich gestreckt und hat damit einen geringeren Einfluss auf das **Öffnen** des Ventils (Istwert < Sollwert)

### 2.4.6.13 Solarkreis

Der Solarkreis kann sowohl zur Erwärmung des Brauchwasserspeichers als auch für einen separaten Pufferspeicher verwendet werden. Der Speicher ist in mehrere Zonen unterteilt, die untere Zone des Speichers wird üblicherweise durch die Solarenergie erwärmt, die obere Zone kann bei Bedarf mit Heizwasser aus dem Fernwärmeanschluss nachgeladen werden.

Die Grundfunktion des Solarkreises ist die Regelung der Temperaturdifferenz zwischen dem Kollektorfühler **SolKoll** und dem Speicherfühler **SolSpei**. Übersteigt die Temperaturdifferenz den Wert **TDiffSolEin**, wird die Solarpumpe **SolPu** eingeschaltet. Die Pumpe wird wieder ausgeschaltet, wenn die Temperaturdifferenz unter **TDiffSolAus** gesunken ist.

Ist im Solarkreis ein Rücklauffühler **SolRückl** vorhanden, wird die Solarpumpe erst bei einer Temperaturdifferenz unter 1 K zwischen Kollektor- und Rücklauffühler abgeschaltet. Mit einer kleineren Temperaturdifferenz ist eine weitere Erwärmung des Speichers nicht möglich. Bei dieser Betriebsart kann die Temperaturdifferenz **TDiffSolAus** auf 0 K gesetzt werden.

Mit den Parametern **maxTSpei** und **maxTSolSp** werden die Maximaltemperaturen des Brauchwasser- und des Solar-speicherfühlers festgelegt. Bei Überschreiten eines Maximalwertes wird die Solarladung unterbrochen.

Das Überschreiten der Temperaturgrenze **maxTKoll** am Kollektor führt zum Einschalten der Solarpumpe und damit zur Kühlung durch Speicherwasser. Ist zusätzlich **maxTSpei** überschritten, wird die überschüssige Wärme durch Einschalten des Heizwasserladekreises aus dem Speicher zur Heizungsanlage abgeleitet.

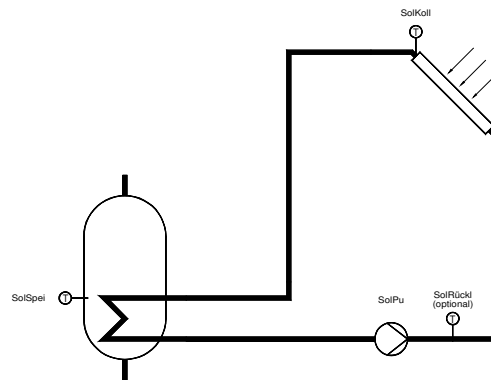


Abb. 44: Solarkreis

Der Frostschutz im Solarkreis wird üblicherweise durch den Zusatz eines Frostschutzmittels realisiert. Zusätzlich wird die Frostgrenze **KollFrGr** überwacht, bei deren Unterschreitung wird die Solarpumpe eingeschaltet. Der Solarkollektor wird solange mit Speicherwasser durchgespült, bis keine Frostgefahr mehr besteht.

Mit den Einstellungen  $\text{maxTKoll} = 160^\circ\text{C}$  und  $\text{KollFrGr} = -40^\circ\text{C}$  können die jeweiligen Funktionen deaktiviert werden.

Nr.	Text	Info-Text	Einheit	Min.	Max.	Basis	Bemerkung
001	TDiffSolEin	Temp.-Differenz Solarpumpe ein	K	0.0	30.0	8.0	
002	TDiffSolAus	Temp.-Differenz Solarpumpe aus	K	0.0	20.0	2.0	
003	maxTSpei	max. Temperatur Speicherfühler	°C	20.0	160.0	70.0	
004	maxTSolSp	max. Temperatur Sol.-Speicherfühler	°C	20.0	160.0	70.0	
005	maxTKoll	max. Temperatur Kollektorfühler	°C	70.0	160.0	110.0	
006	KollFrGr	Frostgr. Kollektor	°C	-50.0	10.0	-10.0	

### 2.4.6.14 Thermische Desinfektion

Die während der thermischen Desinfektion erreichte Speichertemperatur **Ist-Spei**, sowie die dazugehörige **Uhrzeit** und das **Datum** werden angezeigt. Der **Timer** zeigt die verbleibende Spülzeit an.

Wird innerhalb von 2 Stunden nach Start der Zusatzfunktion der eingestellte Speichersollwert nicht erreicht, wird die Störmeldung "Therm. Desinfektion" ausgelöst. Die Displaymeldung kann mit dem Parameter **Reset-Meld** zurückgesetzt werden.

Nr.	Text	Info-Text	Einheit	Min.	Max.	Basis	Bemerkung
001	Ist-Spei	erreichter Istwert Speichertemperatur	°C	-40.0	160.0	-	
002	Uhrzeit	Uhrzeit Spei.-Temp.				- : - -	
003	Datum	Datum Spei.-Temp.				- - - - - -	
004	Timer	Timer Ist Laufzeit/Spülung	min				
005	Reset-Meld	Rücksetzen Störmeldung			0	1	0

### 2.4.6.21 Fühlerkorrektur

Sollten die unter Istwerte angezeigten Temperaturen von den aktuellen Anlagenwerten abweichen, können durch die Eingabe eines Korrekturwertes die einzelnen Fühlerwerte abgeglichen werden.

Nr.	Text	Info-Text	Einheit	Min.	Max.	Basis	Bemerkung
001	Speicher	Speichertemperatur	K	-10.0	10.0	0	
002	Speicher2	Speichertemperatur2	K	-10.0	10.0	0	
003	SpeiVorl	Speichervorlauftemp	K	-10.0	10.0	0	
004	LadeVorl	Ladevorlauftemp.	K	-10.0	10.0	0	
005	Freigabe	Freigabetemperatur	K	-10.0	10.0	0	
006	SolSpei	Solar-Speichertemp.	K	-10.0	10.0	0	
007	SolKoll	Solar-Kollektortemp	K	-10.0	10.0	0	
008	SolRückl	Solar-Rücklauftemp.	K	-10.0	10.0	0	
009	Aussen	Aussentemperatur	K	-10.0	10.0	0	
010	Begr	Begrenzungsfühler	K	-10.0	10.0	0	

### 2.4.6.22 Klemmenzuweisung

Unter Klemmenzuweisung werden den Ein- und Ausgängen des Brauchwasserkreises die verwendeten Reglerklemmen zugewiesen. Jeder Eingangsklemme ist ein Ersatzwert zugeordnet. Der Ersatzwert, ist der Wert mit dem Regler weiterarbeitet, wenn z.B. ein Fühlerfehler vorliegt. Der Ersatzwert wird nur angezeigt, wenn die Ersatzwertklemme "99" zugewiesen wird. Der Ersatzwert wird auch als Regleristwert übernommen, solange die Ersatzwertklemme "99" zugewiesen ist.

Nr.	Text	Info-Text	Einheit	Min.	Max.	Basis	Bemerkung
001	Speicher	Speichertemperatur		0	999	0	
002	^-Ersatz	Ersatzwert	°C	-40.0	160.0	0.0	
003	Speicher2	Speichertemperatur2		0	999	0	
004	^-Ersatz	Ersatzwert	°C	-40.0	160.0	0.0	
005	SpeiVorl	Speichervorlauftemp		0	999	0	
006	^-Ersatz	Ersatzwert	°C	-40.0	160.0	0.0	
007	LadeVorl	Ladevorlauftemp.		0	999	0	
008	^-Ersatz	Ersatzwert	°C	-40.0	160.0	0.0	
009	Freigabe	Freigabetemperatur		0	999	0	
010	^-Ersatz	Ersatzwert	°C	-40.0	160.0	0.0	
011	SolSpei	Solar-Speichertemp.		0	999	0	bei Solar = 1
012	^-Ersatz	Ersatzwert	°C	-40.0	160.0	0.0	
013	SolKoll	Solar-Kollektortemp		0	999	0	bei Solar = 1
014	^-Ersatz	Ersatzwert	°C	-40.0	160.0	0.0	
015	SolRückl	Solar-Rücklauftemp.		0	999	0	bei Solar = 1
016	^-Ersatz	Ersatzwert	°C	-40.0	160.0	0.0	

Nr.	Text	Info-Text	Einheit	Min.	Max.	Basis	Bemerkung
017	Aussen	Aussentemperatur		0	999	0	
018	^-Ersatz	Ersatzwert	°C	-40.0	160.0	0.0	
019	Begr	Begrenzungsfühler		0	999	0	
020	^-Ersatz	Ersatzwert	°C	-40.0	160.0	0.0	
021	Poti-FB	Sollwert-Poti		0	999	0	
022	^-Ersatz	Ersatzwert	K	-100.0	100.0	0.0	
023	SWPotiNZ	Sollwert-Poti NZ		0	999	0	
024	^-Ersatz	Ersatzwert	K	-100.0	100.0	0.0	
025	VolStrom	Volumenstrom		0	999	0	
026	^-Ersatz	Ersatzwert	l/h	0.0	3200.0	0.0	
027	HeizLstg	Heizleistung		0	999	0	
028	^-Ersatz	Ersatzwert	kWh	0.0	3200.0	0.0	
029	WMenge	Wärmemenge		0	999	0	
031	Anlage	Anl.-Hauptschalter		0	999	0	
032	^-Ersatz	Ersatzwert		0	1	0	
033	Taste	FB-Taste		0	999	0	144 = Taste an Front
035	BArtFB	FB-B-Art-Schalter		0	999	0	
036	BArtLok	B-Art-Schalter lok.		0	999	151	
037	^-Ersatz	Ersatzwert		0	9	0	
038	BArtFern	B-Art-Schalter fern		0	999	0	
039	^-Ersatz	Ersatzwert		0	9	0	
040	Meldeing	Meldeeingang		0	999	0	
041	^-Ersatz	Ersatzwert		0	1	0	
042	Ve-stet	Ventil stetig		0	999	0	bei Ve-Ausg = 1:stetig
043	Ve-Auf	Ventil Auf		0	999	0	bei Ve-Ausg = 3:3Pkt
044	Ve-Zu	Ventil Zu		0	999	0	bei Ve-Ausg = 3:3Pkt
045	Ve-3Pkt	Ventil 3Pkt CAN-IO		0	999	0	bei Ve-Ausg = 6:3Pkt -IO
046	LadePu	Ladepumpe		0	999	0	
047	TauPu	Tauscherladepumpe		0	999	0	
048	SpeiPu	Speicherladepumpe		0	999	0	
049	SpeiEntl	Speicher Entladen		0	999	0	
050	SolPu	Solarpumpe		0	999	0	bei Solar = 1
051	ZirkPu	Zirkulationspumpe		0	999	0	
052	ThermDEin	Therm. Desinfektion		0	999	0	
053	ThermDSP	Armaturenspülung		0	999	0	
054	Störmeld	Störmeldung		0	999	207	
055	Ladung	Speicherladung		0	999	206	
056	VAV	VAV		0	999	0	

### 2.4.6.25 Zuweisung Fernbedienung

Über die CAN-Bus-Schnittstelle kann eine busfähige Fernbedienung an den RU 9X.5 angeschlossen und im Menü Service unter Zuweisung Fernbedienung dem Bibliotheksprogramm Brauchwasser zugeordnet werden.

Nr.	Text	Info-Text	Einheit	Min.	Max.	Basis	Bemerkung
001	CANTeiln	Nummer CAN-Bus Teilnehmer		0	2	0	
002	CANBez	Bezeichnung CAN-Bus Teilnehmer				-	

## 2.5 Heizkreis

Das Bibliotheksprogramm „Heizkreis“ ermöglicht eine witterungsgeführte Vorlauftemperaturregelung oder eine Raumtemperaturregelung durch Ansteuerung eines gemischten oder ungemischten Heizkreises.

Der RU 9X.5 kann in Anlagen mit einem Heizkreis (RU 9X.XX-X1X) oder mit zwei Heizkreisen (RU 9X.XX-X2X) eingesetzt werden. Je nach Reglertyp sind ein oder zwei Heizkreisprogramme im Menü 2.5 "Heizkreise" enthalten. Darum sind die folgenden Menüpunkte unter den Parameternummern 2.5.1 für Heizkreis 1 und 2.5.2 für Heizkreis 2 zu finden.

Für die Wärmeanforderung kann dem Energiemanager die benötigte Temperatur- und die Leistungswerte übergeben werden. Durch die Parametrierung der Zusatzfunktion Lastabwurf kann ein Brauchwasservorrang realisiert werden. Zur Leistungsbegrenzung des Fernwärmebereiches kann die Maximalöffnung der Heizkreisventile vom Energiemanager begrenzt werden. Diese Maßnahme führt zu einer Vorlauftemperaturabsenkung und damit zur Reduzierung der Leistungsabnahme.

### 2.5.n.1 Istwerte

Der Menüpunkt Istwerte zeigt eine Übersicht der aktuellen Messwerte, Stör- und Rückmeldungen und die Stellung der Betriebsartenschalter.

Nr.	Text	Info-Text	Einheit	Min.	Max.	Basis	Bemerkung
001	Raum	Raumtemperatur	°C	-40.0	+160.0	-	
002	Aussen	Aussentemperatur	°C	-60.0	+160.0	-	
003	Vorl	Vorlauftemperatur	°C	-40.0	+160.0	-	
004	VerAT	Verzögerte Aussentemperatur	°C	-50.0	+160.0	-	
005	Rückl	Rücklauftemperatur	°C	-40.0	+160.0	-	
006	Begr	Begrenzungsfühler	°C	-40.0	+160.0	-	
007	Gleit	Gleitfühler	°C	-40.0	+160.0	-	
008	Poti-FB	Fernsollwertgeber				-	
009	SWPoti-NZ	Sollwert-Poti NZ	K	-x.x	+x.x	-	
010	SWPoti-NN	Sollwert-Poti NN	K	-x.x	+x.x	-	
011	VL-Korr	Vorlauf Sollwertkorr.	°C	-6	+6	-	für Techem ecotech
012	VolStrom	Volumenstrom	l/h   m³/h				
013	HeizLstg	Heizleistung	kW				
014	WMenge	Wärmemenge	kWh	0.0	x.x		
015	Anlage	Anl.-Hauptschalter		Aus	Ein	-	
016	Belegt	Raumbelugung		Aus	Ein	-	
017	Taste	FB-Taste		Aus	Ein	-	
019	BArtFB	FB-B-Art-Schalter		Auto/Nennbetr/ReduzBetr			
020	BArtLok	B-Art-Schalter lok.		Aus/Auto/Dauer/Reduz/Sommer/Hand			
021	BArtFern	B-Art-Schalter fern		Aus/Auto/Dauer/Reduz/Sommer/Hand			
022	Meldeeing	Meldeeingang		Aus	Ein	-	
023	BegAufh	Beginn Aufheizen	h:min	00:00	23:59	__:_	Beginn und Ende des
024	EndAufh	Ende Aufheizen	h:min	00:00	23:59	__:_	letzten Aufheizens



## 2.5.n.2 Sollwerte

Hier werden die Soll-Temperaturen für die Nutzungs- und Nichtnutzungszeiten eingestellt und die aktuellen (berechneten) Raum- und Vorlauftemperatur-Sollwerte angezeigt. Des Weiteren kann die Steilheit und die Krümmung (Heizkörper-Exponent) der Heizkennlinie eingestellt werden.

Nr.	Text	Info-Text	Einheit	Min.	Max.	Basis	Bemerkung
001	SW-Raum	Sollwert Raumtemp.	°C	2.0	50.0	-	akt. Sollwert
002	SW-Vorl	Sollwert Vorl.-Temp	°C	2.0	160.0	-	akt. Sollwert
003	HK-Steilh	Kennlinien-Steilheit		0.1	10.0	1.4	
004	Hk-Exp	Heizkörper-Exponent		1.10	1.60	1.30	
005	RaumNZ1	Sollwert NZ1	°C	2.0	50.0	20.0	
006	RaumNZ2	Sollwert NZ2	°C	2.0	50.0	20.0	
007	RaumNZ3	Sollwert NZ3	°C	2.0	50.0	20.0	
008	RaumNZ4	Sollwert NZ4	°C	2.0	50.0	20.0	
009	RaumNN	Sollwert NN	°C	2.0	50.0	15.0	
010	RaumSNNZ	Sollwert SNNZ	°C	2.0	50.0	15.0	
011	VorlAbsNN	Vorlauf-Absenkung NN	K	0.0	50.0	10.0	nur bei manueller
012	VorlAbsSNNZ	Vorlauf-Absenkung SNNZ	K	0.0	50.0	10.0	Heizkennlinienadaption

### Erläuterung:

RaumNZ1...4:	Sollwerte für Nutzungszeiträume 1 ... 4	Fußpunkt der Heizkennlinie,
RaumNN:	Sollwert für Nichtnutzungszeitraum	fiktive (zu erreichende) Raumtemperatur,
RaumSNNZ:	Sollwert für Sondernichtnutzungszeitraum (Ferien)	Temperatur am Raumfühler
VorlAbsNN:	Vorlaufabsenkung für Nichtnutzungszeitraum,	
	der Vorlauf Sollwert der Nutzungszeit wird im Nichtnutzungszeitraum um xx.x K (°C) reduziert	
VorlAbsSNN:	Vorlaufabsenkung für Sondernichtnutzungszeitraum,	
	der Vorlauf Sollwert der Nutzungszeit wird im Sondernichtnutzungszeitraum um xx.x K (°C) reduziert	

## 2.5.n.3 Zusatzfunktion

### 2.5.n.3.2 Hauswart

Durch die Erfassung der Außentemperatur kann die Zusatzfunktion "Hauswart" den Heizkreis im Sommer abschalten. Mit der Parameter Art kann zwischen Komfort- und dem 3-Tage Hauswart umgeschaltet werden.

#### Art = 1:

Bei Überschreitung der Ausschalttemperatur **AusTemp** wird der Heizkreis abgeschaltet. Bei Unterschreitung der Einschalttemperatur **EinTemp** wird der Heizkreis eingeschaltet. Im Nutzungszeitraum gelten AusTempNZ und EinTempNZ, im Nichtnutzungszeitraum dagegen AusTempNN und EinTempNN.

#### Art = 2:

Zur eingegebenen **Messzeit** wird täglich die Aussentemperatur abgefragt. Bei Unterschreitung des Wertes AusTempNZ an drei aufeinander folgenden Tagen wird die Heizung automatisch eingeschaltet. Sie bleibt solange in Betrieb, bis an drei aufeinander folgenden Tagen der Wert EinTempNZ überschritten wird. Im Nichtnutzungszeitraum gelten AusTempNN und EinTempNN.

Nr.	Text	Info-Text	Einheit	Min.	Max.	Basis	Bemerkung
001	Aktiv			0	1	0	
002	Art	1: Komfort-HW 2: 3-Tage-HW		0	2	1	
003	AusTempNZ	Ausschalt-Temp. NZ	°C	0.0	30.0	22.0	
004	AusTempNN	Ausschalt-Temp. NN	°C	0.0	30.0	18.0	
005	EinTempNZ	Einschalt-Temp. NZ	°C	0.0	30.0	15.0	
006	EinTempNN	Einschalt-Temp. NN	°C	0.0	30.0	11.0	
007	Messzeit			00:00	23:59	21:00	

### 2.5.n.3.5 Hk.Adaption (Heizkennlinienadaption)

Bei zugewiesenen Raumfühler kann eine **automatische Adaption** der Heizkennlinie durchgeführt werden (Art=1). Die **Heizkennlinie** kann durch Auswahl Art = 2 im Menü Service **manuell eingegeben** werden. Bei aktiver Zusatzfunktion "Raumeinfluss" ist die Heizkennlinienadaption nicht wirksam und das Menü wird nicht angezeigt.

Ist die Heizkennlinienadaption nicht aktiviert **Aktiv = 0** (Basiswert nach Kaltstart), wird der Vorlaufsollwert mit den unter Sollwerte eingestellten Werten für Heizkennlinien-Steilheit, Heizkörper-Exponent und Raumsollwerte (Fußpunkte) berechnet.

Nr.	Text	Info-Text	Einheit	Min.	Max.	Basis	Bemerkung
001	Aktiv	Aktivierung		0	1	0	
002	Art	1:Adapt. 2:manuell		1	2	1	

### 2.5.n.3.6 Sollwertbegrenzung

Mit der Zusatzfunktion "Sollwertbegrenzung" kann dem berechneten Vorlaufsollwert eine minimale und eine maximale Grenze vorgegeben werden. Durch Anpassung der Grenzen und Aktivierung der Funktion kann z.B. die Vorlauftemperatur einer Fußbodenheizung auf einen höchstzulässigen Wert begrenzt werden. Mittels der Rampenfunktion kann die Geschwindigkeit der Sollwertänderung eingestellt werden. Diese Einstellung kann z.B. zur Vermeidung von Leistungsspitzen beim Aufheizen des Rohrsystems eingesetzt werden. Der Parameter maxAnfVL-T (maximale Vorlauftemperatur- Anforderung) legt die vom Fernwärmekreis maximal geforderte Vorlauftemperatur fest.

Nr.	Text	Info-Text	Einheit	Min.	Max.	Basis	Bemerkung
001	Aktiv			0	1	1	
002	minVL	min. Vorlauftemp.	°C	2.0	160.0	2.0	
003	maxVL	max. Vorlauftemp.	°C	2.0	160.0	80.0	
004	posBegr	SW-Rampe Aufheizen	K/h	0.1	1400.0	1400.0	
005	negBegr	SW-Rampe Abkühlen	K/h	0.1	1400.0	1400.0	
006	maxAnfVL-T	max. Vorlauftemp.- Anforderung	°C	0.0	160.0	80.0	

### 2.5.n.3.7 Universalbegrenzung

Bei Verletzung der aktuellen Grenze **Grenzel** am Begrenzungsfühler **Begr** übernimmt die Universalbegrenzung (anstelle des Vorlauftemperaturreglers) die Steuerung des Stellgliedes.

Die Funktion kann abhängig vom Parameter **Art** wahlweise zur Max.- oder Min.-Begrenzung eingesetzt werden, wobei das Stellglied bei Grenzwertverletzung entweder öffnen oder schließen kann. Das Regelverhalten der Universalbegrenzung kann unter Service / Universalbegrenzung an die Charakteristik der Regelstrecke angepasst werden.

Die Grenze kann als Festwert oder als gleitender Wert mit einstellbarer Gleitkennlinie - abhängig vom Wert des Fühler-einganges **Gleit** - bestimmt werden.

Nr.	Text	Info-Text	Einheit	Min.	Max.	Basis	Bemerkung
001	Aktiv			0	1	1	
002	Art	1:max auf 2:max zu 3:min zu 4:min auf		1	4	1	
003	ArtGrWert	0:Festwert 1:Gleiten		0	1	0	
004	Grenze1	Grenzwert 1		-9999999	9999999	0.0	
005	EP1	Einsatzpunkt 1	°C	-999999.9	999999.9	0.0	
006	Grenze2	Grenzwert 2		-9999999	9999999	0.0	
007	EP2	Einsatzpunkt 2	°C	-999999.9	999999.9	0.0	

### 2.5.n.3.8 Raumeinfluss

Bei aktivem Raumeinfluss wird der berechnete Vorlaufsollwert **SW-Vorl** in Abhängigkeit der Regelabweichung der Raumtemperatur durch einen PI-Regler korrigiert. Die Grenzen der Korrektur sind einstellbar. Für diese Funktion ist die Zuweisung des Raumfühlers **Raum** erforderlich. Der Raumfühler muss in einem Referenzraum des Heizkreises angebracht sein. Als Referenzraum kann das Wohnzimmer eines Einfamilienhauses aber auch ein Klassenraum einer Schule genutzt werden. Die Thermostatventile, der im Referenzraum eingebauten Heizkörper, müssen ganz geöffnet werden, damit sie keinen Einfluss auf die Wärmeabgabe haben. Bei aktivem Raumeinfluss ist die Zusatzfunktion "Heizkennlinienadaption" nicht wirksam und der Menüpunkt wird nicht angezeigt.

Nr.	Text	Info-Text	Einheit	Min.	Max.	Basis	Bemerkung
001	Aktiv			0	1	0	
002	maxposKorr	max. pos. Korrektur	K	0.0	100.0	20.0	max. Vorlaufkorr.
003	maxnegKorr	max. neg. Korrektur	K	-100.0	0.0	-20.0	max. Vorlaufkorr.

### 2.5.n.3.13 Fernbedienung

Nach Zuweisung eines Fernsollwertgebers, eines FB- Betriebsartenschalters und/oder einer FB- Taste/Überstundentaste kann der aktuelle Raumsollwert verändert, zwischen Auto- Tag (NZ)- und Nacht (NN)- Betrieb umgeschaltet oder die aktuelle Nutzungszeit verlängert werden. Die Eingangsklemmen der Fernbedienung werden im Menü Service unter Klemmenzuweisung parametrisiert.

Nr.	Text	Info-Text	Einheit	Min.	Max.	Basis	Bemerkung
001	Aktiv NZ1	Aktivierung Poti NZ1		0	1	1	
002	Aktiv NZ2	Aktivierung Poti NZ2		0	1	1	
003	Aktiv NZ3	Aktivierung Poti NZ3		0	1	1	
004	Aktiv NZ4	Aktivierung Poti NZ4		0	1	1	
005	DauÜberstd	Dauer Verlängerung	h	0.0	24.0	2.0	
006	Typ	0:CAN 1:analog 2:MR-FVS2		0	2	1	
007	Poti0%	Wert Linksanschlag	K	-50	50	-5	Poti-Bereichs-
008	Poti100%	Wert Rechtsanschlag	K	-50	50	5	einstellung

### 2.5.n.3.14 Meldung

Mit der Zusatzfunktion Meldung können verschiedene Störmeldungen des Regelprogramms zur Anzeige gebracht werden, wie z.B. maximale Regelabweichung der Vorlauftemperatur. Mit Hilfe des Parameters SM-Gesamt kann bestimmt werden, wie die Meldung vom Regler angezeigt werden soll. Zur Auswahl stehen die Anzeigemöglichkeiten: als Alarm in der Gebäudeleittechniksoftware, auf dem Reglerdisplay und/oder das Setzen des Störmeldeausgangs.

Nr.	Text	Info-Text	Einheit	Min.	Max.	Basis	Bemerkung
001	Aktiv		0	1	0	0	
002		Meldesignal aktiv!					freier Meldetext bei Meldeeing = Ein
003	SM-Gesamt	SM an GLT: 2,3,6,7 SM-A: 4-7 Disp:1,3,5,7		0	7	1	
004	Xw-Vorl	max. Regelabw. Vorlauftemperatur	K	0.5	50.0	50.0	
005	Xw-Raum	max. Regelabw. Raumtemperatur	K	0.5	20.0	20.0	
006	Ver-Xw-Vorl	Verzög. Regelabw. Vorlauftemperatur	min	0	600	600	
007	Ver-Xw-Raum	Verzög. Regelabw. Raumtemperatur	min	0	600	600	
008	Ver-Meldeing	Verzög. Meldeeingang	s	0	600	10	

### 2.5.n.3.16 Pumpe

Mit **ArtPumpe** werden das Vorhandensein einer Heizkreispumpe (ArtPumpe = 1) und eventuell eine gewünschte Drehzahlumschaltung (ArtPumpe = 2) festgelegt. Unter Service Klemmenzuweisung müssen die Reglerausgänge für die **Pumpe** und ggf. für die Drehzahlabenkung der Pumpe **PuAbs** zugewiesen werden. Der Ausgang PuAbs wird in einer elektronischen Pumpe zur Ansteuerung des Einganges Ext-Min (extern min. Kennlinie) verwendet und damit nachts die Pumpendrehzahl und der Stromverbrauch reduziert. Die Art der Pumpenabschaltung kann im Parameter **ArtPuAbsch** festgelegt werden. Bei Abschaltung nach der Aussentemperatur (ArtPuAbsch = 1) geht die Pumpe aus, wenn die Aussentemperatur höher ist als der berechnete Vorlaufsollwert.

Nr.	Text	Info-Text	Einheit	Min.	Max.	Basis	Bemerkung
001	ArtPumpe	0:ohne 1:1Drehzahl 2:2Drehzahlen		0	2	1	
002	ArtPuAbsch	Pumpenabschaltung 1:Aussen 2:Raum 3:Aussen+Raum		0	3	1	
003	AusVer	Verzög. Ausschalt	min	0.0	60.0	2.0	

#### Erläuterung:

ArtPuAbsch: = 0 keine automatische Abschaltung der Pumpe im Nennbetrieb und im Reduzierten Betrieb  
 = 1 Abschaltung nach der Aussentemperatur (Außentemperatur > Vorlaufsollwert SW-Vorl)  
 = 2 Abschaltung nach der Raumtemperatur (aktuelle Raumtemperatur > Vorlaufsollwert SW-Vorl)  
 = 3 Abschaltung nach Aussen- und Raumtemperatur

### 2.5.n.3.18 Regler

Zur Anpassung des Regelprogramms an den Aufbau des Heizkreises kann im Menüpunkt Regler die Art des Ventilausganges eingerichtet werden. Das Bibliotheksprogramm kann einen ungemischten Heizkreis (ohne Ventil) oder einen gemischten Heizkreis mit einem stetigen, 2Punkt- oder 3Punkt- Ventilantrieb ansteuern.

Zur stetigen Ansteuerung über einen 0-10V Ausgang muss der Parameter **Ve-Ausg** auf 1 gestellt und im Servicemenü unter Klemmenzuweisung die Reglerausgangsklemme 23 oder 24 als **Reg-stet** zugewiesen werden. Soll ein thermischer Ventilantrieb (Einzelraumregelung) oder ein Magnetventil 2Punkt- angesteuert werden, so muss der Ve-Ausg auf 2 gestellt und die verwendete Ausgangsklemme als **Reg-2Pkt** zugewiesen werden. Die Ansteuerung eines 3Punkt- Ventilantriebs erfolgt bei Ve-Ausg = 3 über die als **Reg-Auf** und **Reg-Zu** zugewiesenen Reglerausgänge. Zur Ansteuerung eines 3Punkt- Ventilantriebs über digitale Ausgänge eine **IO-Modules** muss der **Ve-Ausg auf 6** gestellt und die Klemmennummer für AUF als **Reg-3Pkt** zugewiesen werden (z.B.: Reg-3Pkt = 211 für IO-Modul 1 Klemmen DO1 = Auf und DO2 = Zu).

Beim Laden eines Anlagenschemas mit Ventilantrieb werden die beschriebenen Parameter automatisch eingestellt.

Nr.	Text	Info-Text	Einheit	Min.	Max.	Basis	Bemerkung
001	Ve-Ausg	1:stet 2:2Pkt 3:3Pkt 6:3Pkt CAN-IO		0	6	3	
002	Langbez	frei vorgebbare Prog.-Langbez.		Heizkreis 1   Heizkreis 2			

### 2.5.n.3.19 Blockierschutz

Die Funktion Blockierschutz erkennt selbständig, ob sich die Aktoren (Pumpe, Ventil) in den letzten 24 Stunden auf Grund von durchgeführten Regelaufgaben bewegt haben. Wenn das nicht der Fall ist, wird täglich um 11 Uhr für eine einstellbare Zeit (Dauer) erst die Pumpe dann das Ventil angesteuert. Dadurch wird das Festsetzen der Aktoren verhindert. Im Parameter **Dauer** sollte mindestens die Motorlaufzeit des Ventilantriebs eingetragen werden, damit während der Blockierschutzfunktion das Heizkreisventil über den gesamten Hub bewegt wird.

Nr.	Text	Info-Text	Einheit	Min.	Max.	Basis	Bemerkung
001	Dauer	Laufzeit Bl.-Schutz	s	0	600	120	

### 2.5.n.3.20 Leistungsbegrenzung

Mit der Leistungsbegrenzung kann die dem Heizkreis zugeführte Wärmeleistung oder der Volumenstrom begrenzt werden.

Bei Verletzung der aktuellen Leistungs-/Volumenstrom-Grenze **Gr1Lstg** oder **Gr1Vols** wird der Vorlaufsollwert **SW-Vorl** (bei Raumtemperaturregelung der **SW-Raum**) abgesenkt, bis die jeweils zugelassene Grenze wieder unterschritten ist. Die maximal zulässige Sollwert-Korrektur kann dabei eingestellt werden.

Für die Leistungsbegrenzung ist der Eingang **HeizLstg**, für die Volumenstrombegrenzung der Eingang **VolStrom** zuzuweisen.

Nr.	Text	Info-Text	Einheit	Min.	Max.	Basis	Bemerkung
001	Aktiv			0	1	0	
002	Art	1:Lstg 2:VolStrom		1	2	1	
003	Gr1Lstg	Grenze1 Leistung	kW	0.0	3200.0	3200.0	
004	Gr1VolS	Grenze1 Volumen	l/h	0	100000	100000	
005	Kp	Verstärkungsfaktor	K/%	0.0	99.9	1.0	
006	maxKorr	max. SW Korrektur	K	-100.0	0.0	-50.0	

### 2.5.n.3.21 Stützbetrieb

Ist ein Raumtemperaturfühler **Raum** zugewiesen, kann mit der Zusatzfunktion "Stützbetrieb" während der Nichtnutzungszeit die Pumpe ausgeschaltet und das Ventil geschlossen werden. Es erfolgt eine Zweipunktregelung der Raumtemperatur.

Wird der aktuelle Raumtemperatur-Sollwert **RaumNN** bzw. **RaumSNNZ** unterschritten, wird der Heizkreis solange mit maximaler Vorlauftemperatur betrieben, bis der Raum-Istwert den Raum-Sollwert zuzüglich der Ausschaltendifferenz **AusDiff** überschritten hat. Damit wird die Laufzeit der Heizkreispumpe reduziert und Elektroenergie gespart.

Nr.	Text	Info-Text	Einheit	Min.	Max.	Basis	Bemerkung
001	Aktiv			0	1	1	
002	AusDiff	Ausschaltendifferenz	K	0.0	10.0	0.5	

### 2.5.n.3.24 Energiemanagement

Dieses Menü ist nur dann sichtbar und das Energiemanagement wirksam, wenn vor dem Laden des Anlagenschemas (im Menü „Anlagenschemen“) der Parameter **EM-Aktiv = 1** gesetzt wurde.

Hier erfolgt die Berechnung der aktuellen Vorlauftemperatur- und Leistungsanforderung. Voraussetzung dafür ist die Zuweisung eines Außenfühlers.

Die Vorlauftemperatur-Anforderung ergibt sich aus dem aktuellen Vorlauftemperatur-Sollwert **SW-Vorl** und der Vorlauf-Überhöhung. Wird der Vorlauftemperatur-Sollwert nicht erreicht, obwohl das Regelventil > 90% geöffnet ist, dann wird - nach einer Wartezeit von 10 min - die Vorlauftemperatur-Anforderung mit der Integrationskonstante **Ki-Überh** angehoben. Die Obergrenze der Vorlauftemperatur-Anforderung, einschließlich der Überhöhung, ist im Parameter **maxAnfVL-T** einstellbar.

Mit dem Parameter **Art** wird festgelegt, ob eine konstante Leistung (Art = 1) oder eine über Vorlauftemperatur und Auslegungsdaten berechnete Leistung (Art = 4) gefordert wird.

Nr.	Text	Info-Text	Einheit	Min.	Max.	Basis	Bemerkung
001	Art	L-Anf 1:konst 4:VL-T	-	0	4	4	zulässig: 0; 1; 4
002	Q-Ausl	Ausl.-Wärmebedarf	kW	0.0	99999.9	10.0	
003	AuslVL-T	Ausl.-Vorlauftemp.	°C	0.0	160.0	70.0	
004	AuslRL-T	Ausl.-Rücklauftemp.	°C	0.0	160.0	55.0	
005	maxAnfVL-T	max. Vorlauftemp.-Anforderung	°C	0.0	160.0	80.0	
006	Ki-Überh	Integr-Konst Überh.	K/h	0.0	5.0	0.5	

#### Erläuterung:

Art	= 0	Energiemanager Wärme nicht aktiv
	= 1	Konstante Leistungsanforderung (Auslegungsleistung Q-Ausl)
	= 4	Leistungsberechnung aus der aktuellen Vorlauftemperatur-Anforderung <b>VL-T-Hzg</b> und Auslegungsdaten
Ki-Überh		Integrationskonstante der Vorlauftemperatur-Überhöhung (K / (%ΔY*h))

### 2.5.n.3.25 Lastabwurf

Bei nicht aktivem Energiemanagement (was dem Reglerauslieferungszustand entspricht) kann der Lastabwurf des Heizkreises durch die **Brauchwasser / Zusatzfunktion / Vorrang** realisiert werden.

Das Menü Lastabwurf ist nur dann sichtbar, wenn vor dem Laden des Anlagenschemas (im Menü „Anlagenschemen“) der Parameter **EM-Aktiv = 1** gesetzt wurde.

Zur Leistungsbegrenzung der Gesamtanlage kann im Heizkreis die Zusatzfunktion "Lastabwurf" genutzt werden. Erreicht oder überschreitet die vom zentralen Energiemanager berechnete Lastabwurfstufe **LAbStuHgz** die hier einge-

stellte Lastabwurfsschwelle **LAbStuW**, so wird eine Reduzierung des aktuellen Vorlauftemperatur- Sollwertes **SW-Vorl** (bei Raumtemperaturregelung SW-Raum) vorgenommen.

Die Sollwertabsenkung je Lastabwurfsstufe ist im Parameter **SWAbsW** einstellbar. Mit diesem Eingriff wird die Leistungsabnahme reduziert.

Der Lastabwurf wird auch als **Brauchwasservorrang** genutzt. Dazu muss die Auslegungsleistung des Brauchwasserkreises mindestens der Auslegungsleistung des Fernwärmekreises entsprechen. Für die Abschaltung der Pumpe eines ungemischten Heizkreises während der Speicherladung (**Absoluter Vorrang**) sollte die maximale Sollwertabsenkung **SWAbsW = 50.0K** eingetragen werden.

Nr.	Text	Info-Text	Einheit	Min.	Max.	Basis	Bemerkung
001	Aktiv			0	1	0	
002	LAbStuW	Lastabwurf Wärme ab angegebener Stufe		0	15	1	0 = kein Abwurf
003	SWAbsW	Sollwert-Absenkung je Stufe	K	0.0	50.0	5.0	
004	VerLAb	Verzögerung Abwurf	h	0.0	24.0	0.0	
005	LAbDau	max. Abwurfdauer	h	0.1	24.0	24.0	

### 2.5.n.3.26 Estrichrocknung

Die Zusatzfunktion "Estrichrocknung" steht zur Verfügung, sobald ein Vorlauftemperaturfühler zugewiesen ist. Ihre Aufgabe ist es, den Estrich - in dem eine Fußbodenheizung eingebettet ist - bei der Trocknung (Abbinden) zu unterstützen. Diese Funktion beeinflusst die Vorlauftemperatur um die Trocknungszeiten zu optimieren und Risse im Fußboden zu vermeiden.

Nach Einstellung der Parameter (nach Vorgabe des Estrich-Verlegers) für Starttemperatur und deren Haltezeit, die Temperatursollwertänderung pro Tag für das Aufheizen und das Abkühlen, die maximale Estrichtemperatur und deren Haltezeit kann die Zusatzfunktion aktiviert werden. Nach vollständiger Beendigung der Estrichrocknung wird die Zusatzfunktion automatisch deaktiviert und der Heizkreis geht in Automatik. Im dazugehörigen Servicemenü werden die aktuell gültige Solltemperatur für den Vorlauf, der Status (HaltenMin, Aufheizen, Halten Max, Abkühlen, Halten Ende, Aus), sowie Timerstand und Fehlerzähler angezeigt.

Nr.	Text	Info-Text	Einheit	Min.	Max.	Basis	Bemerkung
001	Aktiv			0	1	0	
002	StartTemp	Starttemperatur	°C	2.0	80.0	25.0	
003	HaltZBeg	Haltezeit Starttemperatur	d	0	10	1	Halten Min
004	TempÄnd+	Temperaturänderung Aufheizen	K/d	1.0	80.0	5.0	Aufheizen
005	HaltZ+	Haltezeit Aufheizen	d	0	10	1	
006	MaxTemp	maximale Temperatur	°C	2.0	80.0	45.0	
007	HaltZMax	Haltezeit Maximaltemperatur	d	0	10	3	Halten Max
008	TempÄnd-	Temperaturänderung Abkühlen	K/d	1.0	80.0	5.0	Abkühlen
009	HaltZ-	Haltezeit Abkühlen	d	0	10	1	
010	OptionNetz	0:Restart akt. Stufe 1:Restart 2:Staop		0	2	0	Halten Ende
011	Max-Xw	maximale Regelabweichung	K	0.0	50.0	5.0	
012	Zeit-Xw	maximale Zeit der max. Regelabweichung	h	0.0	240.0	0.5	

#### Erläuterung:

StartTemp	Sollwert der Vorlauftemperatur, mit der die Estrichrocknung gestartet wird
HaltZBeg	Dauer in Tagen, über die die Starttemperatur (StartTemp) gehalten wird, nach Ablauf beginnt das Aufheizen
TempÄnd+	Steigerung pro Tag, mit der der Sollwert der Vorlauftemperatur erhöht wird
HaltZ+	Dauer in Tagen, über die der Sollwert für einen Aufheizenschritt gehalten wird
MaxTemp	Sollwert für die maximale Vorlauftemperatur während der Estrichrocknung
HaltZMax	Dauer in Tagen, über die der Sollwert für die max. Vorlauftemperatur (MaxTemp) gehalten wird, nach Ablauf beginnt das Abkühlen
TempÄnd-	Reduzierung pro Tag, mit der der Sollwert der Vorlauftemperatur verringert wird
HaltZ-	Dauer in Tagen, über die der Sollwert für einen Abkühlschritt gehalten wird
OptionNetz	Festlegung, wie der Regler reagieren soll, wenn es während der Estrichrocknung zu einem Stromausfall kommt: = 0: aktuellen Schritt wiederholen = 1: Estrichrocknung von vorne beginnen (StartTemp für HaltZBeg) = 2: abrechnen der Estrichrocknung
Max-XW	Grenze für die maximal zulässige Abweichung zwischen Sollwert und Istwert der Vorlauftemperatur
Zeit-XW	Dauer für die die festgelegte Regelabweichung überschritten werden darf, bevor eine Störmeldung erfolgt

## 2.5.n.4 Status

Der Menüpunkt Status gibt einen Überblick über die aktuelle Arbeitsweise des Heizkreises.

Jede Funktion, die sich auf den Betrieb der Anlage auswirkt, geht in die Bildung des Hauptstatus BStatus oder des Hilfsstatus BStatcode ein. Der BStatcode ist eine Hexadezimalzahl. Die Bedeutung der in den Parametern BStatCode und SStatCode angezeigten Zeichen wird in den folgenden Tabellen erläutert.

Nr.	Text	Info-Text	Einheit	Min.	Max.	Basis	Bemerkung
001	BStatus						Betriebsstatus
002	Störung						Störstatus
003	Quelle	Sollwertquelle und -beeinflussung					
004	Reg-stet	Regler stetig	%	0.0	100.0	-	bei Ve-Ausg=1
005	Reg-2Pkt	Regler Zweipunkt		Aus	Ein	-	bei Ve-Ausg=2
006	Reg-Auf	Regler 3-Punkt Auf		Aus	Ein	-	bei Ve-Ausg=3,6
007	Reg-Zu	Regler 3-Punkt Zu		Aus	Ein	-	bei Ve-Ausg=3,6
008	Pumpe	Pumpe		Aus	Ein	-	bei ArtPumpe>0
009	PuAbs	Absenk. Pumpendreh.		Aus	Ein	-	ArtPumpe=2
010	Störmeld	Störmeldung		Normal	Störung	-	
011	LEDStatFB	FB-LED-Status		0	31	-	
012	FB-Frg	FB-Freigabe		0	1	-	
013	VAV	VAV	°C	0.0	160.0	-	
014	BStatCode			000000	7FFFFFFF	-	
015	SStatCode			00	3F	-	

### Erläuterung:

BStatus:	Hauptstatus des Heizkreises, Reglerstatus + Uhrenstatus + Beeinflussung durch: <b>B</b> = Brauchwasservorrang, <b>HW</b> = Hauswart, <b>F</b> = Fernsollwertgeber = Nicht aktiv /Aus erforderliche Eingänge sind nicht zugewiesen oder Betriebsartenschalter <b>BArtFern</b> oder <b>BArtLok</b> zugewiesen und Stellung Aus = Frostschutz Frostgrenze am Vorlauffühler unterschritten = Gebäudeschutz Gebäudeschutzgrenze am Raumfühler unterschritten = Abschaltbetrieb Anlagenhauptschalter <b>Anlage</b> zugewiesen und ausgeschaltet oder durch <b>Brauchwasservorrang</b> oder durch <b>HW</b> Hauswartfunktion (Sommerabschaltung) = Nennbetrieb Status vom Uhrenkanal <b>NZ1...NZ4</b> oder <b>SNZ1...SNZ4</b> = Handbetrieb Handsteuerung für einen Ausgang aktiv, Betriebsartenschalter <b>BArtFern</b> oder <b>BArtLok</b> zugewiesen und Stellung Hand, = Reduz. Betrieb reduzierter Betrieb NN oder SNNZ, Nachtabsenkung oder durch <b>Brauchwasservorrang</b> oder durch Fernsollwertgeber = Stützbetrieb Stützbetrieb aktiv bei NN oder SNNZ, Nachtabschaltung oder durch <b>Brauchwasservorrang</b> oder durch Fernsollwertgeber = Aufheizbetrieb Einschaltoptimierung wirksam	
Störung:	Störstatus des Heizkreises z.B. keine Störung, Aussen zu niedrig ... 'Kurztext der wichtigsten Störung'	
Quelle:	Zusammengesetzt aus der Sollwertquelle und den Kennzeichen der Sollwertbeeinflussungen z.B.: UHR-NZ1 FTSR--BO--	
Sollwertquelle:	UHR-xxxx	Sollwert: vom Uhrenprogramm mit Uhrenstatus (z. B. UHR-SNNZ)
	FR-GRENZE	Sollwert: Frostgrenze
Kennzeichen:	Fxxxxxxxx	Sollwert von Fernsollwertgeber (Poti-FB) beeinflusst
	xTxxxxxxxx	Sollwert durch Taste (Überstunden-Taste) beeinflusst
	xxSxxxxxxxx	Sollwert durch Betriebsartenschalter beeinflusst
	xxxRxxxxxxxx	Sollwert durch Raumeinfluss beeinflusst
	xxxxxBxxx	Sollwert durch Sollwertbegrenzung beeinflusst
	xxxxxxOxx	Sollwert durch Ein- oder Ausschaltoptimierung beeinflusst

BStatCode:

Der Hilfsbetriebsstatus besteht aus sechs Stellen, da verschiedene Funktionen des Heizkreises gleichzeitig wirken können. Die Anzeige erleichtert die Analyse der Regelung. Das untere Beispiel zusammen mit der Übersetzungstabelle veranschaulicht die Entschlüsselung der Zeichenfolge.

	1. Stelle	2. Stelle	3. Stelle	4.Stelle	5.Stelle	6.Stelle
1	FB-Taste	B-Art-Schalter fern	Universalbegrenzung	Pumpennachlauf	Einschalt-optimierung	Vorlauf Korrektur
2	Raumbelegung	B-Art-Schalter lokal	Vorlauftemperaturbegrenzung	Pumpenabschaltung	Lastabwurf	Hauswart
3	FB-Taste, Raumbelegung	B-Art-Schalter fern, B-Art-Schalter lokal	Universalbegrenzung, Vorlauftemperaturbegrenzung	Pumpennachlauf, Pumpenabschaltung	Einschalt-optimierung, Lastabwurf	Vorlauf Korrektur, Hauswart
4	Anl.-Hauptschalter	FB-B-Art-Schalter	Frostschutz	Blockierschutz	Energiemanager – Begrenzung	Aufheizen
5	Anl.-Hauptschalter, FB-Taste	FB-B-Art-Schalter, B-Art-Schalter fern	Frostschutz, Universalbegrenzung	Blockierschutz, Pumpennachlauf	Energiemanager-Begrenzung, Einschalt-optimierung	Aufheizen, Vorlauf Korrektur
6	Anl.-Hauptschalter, Raumbelegung	FB-B-Art-Schalter, B-Art-Schalter lokal	Frostschutz, Vorlauftemperaturbegrenzung	Blockierschutz, Pumpenabschaltung	Energiemanager – Begrenzung, Lastabwurf	Aufheizen, Hauswart
7	Anl.-Hauptschalter, FB-Taste, Raumbelegung	FB-B-Art-Schalter, B-Art-Schalter fern, B-Art-Schalter lokal	Frostschutz, Universalbegrenzung, Vorlauftemperaturbegrenzung	Blockierschutz, Pumpennachlauf, Pumpenabschaltung	Energiemanager – Begrenzung, Einschalt-optimierung, Lastabwurf	Aufheizen, Vorlauf Korrektur, Hauswart
8		FB-Überstd-Taste 4h	Anpassung 3Pkt	Leistungsbegrenzung	Pumpen Drehzahl Absenkung	Ausschalt-optimierung
9		FB-Überstd-Taste 4h, B-Art-Schalter fern	Anpassung 3Pkt, Universalbegrenzung	Leistungsbegrenzung, Pumpennachlauf	Pumpen Drehzahl Absenkung, Einschaltoptimierung	Ausschaltoptimierung, Vorlauf Korrektur
A		FB-Überstd-Taste 4h, B-Art-Schalter lokal	Anpassung 3Pkt, Vorlauftemperaturbegrenzung	Leistungsbegrenzung, Pumpenabschaltung	Pumpen Drehzahl Absenkung, Lastabwurf	Ausschaltoptimierung, Hauswart
B		FB-Überstd-Taste 4h, B-Art-Schalter fern, B-Art-Schalter lokal	Anpassung 3Pkt, Universalbegrenzung, Vorlauftemperaturbegrenzung	Leistungsbegrenzung, Pumpennachlauf, Pumpenabschaltung	Pumpen Drehzahl Absenkung, Einschaltoptimierung, Lastabwurf	Ausschaltoptimierung, Vorlauf Korrektur, Hauswart
C		FB-Überstd-Taste 4h, FB-B-Art-Schalter	Anpassung 3Pkt, Frostschutz	Leistungsbegrenzung, Blockierschutz	Pumpen Drehzahl Absenkung, Energiemanager – Begrenzung	Ausschaltoptimierung, Aufheizen
D		FB-Überstd-Taste 4h, FB-B-Art-Schalter, B-Art-Schalter fern	Anpassung 3Pkt, Frostschutz, Universalbegrenzung	Leistungsbegrenzung, Blockierschutz, Pumpennachlauf	Pumpen Drehzahl Absenkung, Energiemanager – Begrenzung, Einschaltoptimierung	Ausschaltoptimierung, Aufheizen, Vorlauf Korrektur
E		FB-Überstd-Taste 4h, FB-B-Art-Schalter, B-Art-Schalter lokal	Anpassung 3Pkt, Frostschutz, Vorlauftemperaturbegrenzung	Leistungsbegrenzung, Blockierschutz, Pumpenabschaltung	Pumpen Drehzahl Absenkung, Energiemanager – Begrenzung, Lastabwurf	Ausschaltoptimierung, Aufheizen, Hauswart
F		FB-Überstd-Taste 4h, FB-B-Art-Schalter, B-Art-Schalter fern, B-Art-Schalter lokal	Anpassung 3Pkt, Frostschutz, Universalbegrenzung, Vorlauftemperaturbegrenzung	Leistungsbegrenzung, Blockierschutz, Pumpennachlauf, Pumpenabschaltung	Pumpen Drehzahl Absenkung, Energiemanager – Begrenzung, Einschaltoptimierung, Lastabwurf	Ausschaltoptimierung, Aufheizen, Vorlauf Korrektur, Hauswart

Tab. 13: Betriebsstatuscode Heizkreis

Beispiel:

Anzeige: BStatCode: = 124000

Bedeutung: Stelle 1 = Fernbedienungstaste (Überstunden-Taste) ist wirksam,  
 Stelle 2 = B-Art-Schalter lokal beeinflusst den Heizkreis da er nicht auf Automatik steht  
 Stelle 3 = Frostschutzfunktion (Pumpe bleibt eingeschaltet)



SStatCode:

Der Hilfsstörstatus besteht aus zwei Stellen, da auch mehrere Störungen gleichzeitig auftreten können. Das untere Beispiel zusammen mit der Übersetzungstabelle veranschaulicht die Entschlüsselung der Zeichenfolge.

	1. Stelle	2. Stelle
1	Frostschutz Raum	Störung Eingang
2	Frostschutz Anlage	Meldeeingang
3	Frostschutz Raum, Frostschutz Anlage	Störung Eingang, Meldeeingang
4		max. Regelabw. Raumtemperatur
5		max. Regelabw. Raumtemperatur, Störung Eingang
6		max. Regelabw. Raumtemperatur, Meldeeingang
7		max. Regelabw. Raumtemperatur, Störung Eingang, Meldeeingang
8		max. Regelabw. Vorlauftemperatur
9		max. Regelabw. Vorlauftemperatur, Störung Eingang
A		max. Regelabw. Vorlauftemperatur, Meldeeingang
B		max. Regelabw. Vorlauftemperatur, Störung Eingang, Meldeeingang
C		max. Regelabw. Vorlauftemperatur, max. Regelabw. Raumtemperatur
D		max. Regelabw. Vorlauftemperatur, max. Regelabw. Raumtemperatur, Störung Eingang
E		max. Regelabw. Vorlauftemperatur, max. Regelabw. Raumtemperatur, Meldeeingang
F		max. Regelabw. Vorlauftemperatur, max. Regelabw. Raumtemperatur, Störung Eingang, Meldeeingang

Tab. 14: Störstatuscode Heizkreis

Beispiel:

Anzeige: SStatCode: = 08

Bedeutung: 2. Stelle = maximale Regelabweichung der Vorlauftemperatur überschritten

## 2.5.n.5 Handsteuerung

Mit der Handsteuerung kann bei der Inbetriebnahme eine Kontrolle der Heizkreispumpe und des Ventil- oder Mischerantriebs auf Funktion, Wirksinn und Drehrichtung erfolgen.

### Achtung !

**Die Betriebsart „Handbetrieb“ kann bei unsachgemäßer Anwendung zu Schäden an der Anlage führen. Durch die Handsteuerung werden Begrenzungsfunktionen, Blockier- und Frostschutz sowie Überwachungs- und Meldefunktionen außer Kraft gesetzt.**

Nr.	Text	Info-Text	Einheit	Min.	Max.	Basis	Bemerkung
001	Ventil	<b>stetiger</b> Ausgang: 0...100:Hand 101:Automatik		0	101	101	bei Ve-Ausg=1
002	Ventil	<b>2-Punkt</b> -Ausgang: 0:Zu 1:Auf 3:Automatik		0	3	3	bei Ve-Ausg=2
003	Ventil	<b>3-Punkt</b> -Ausgang: 0:Zu 1:Auf 2:Halt 3:Automatik		0	3	3	bei Ve-Ausg=3,6
004	Pumpe	Ausgang Pumpe 0:Aus 1:Ein 3:Automatik		0	3	3	
005	PuAbs	Ausgang Drehzahlabsenkung der Pumpe 0:Aus 1:Ein 3:Automatik		0	3	3	

## 2.5.n.6 Service

Im Servicemenü des Heizkreises wird eine Grundeinrichtung des Bibliotheksprogramms vorgenommen, Ein- und Ausgänge können zugewiesen und die Grundparametrierung der Zusatzfunktionen vorgenommen werden.

### 2.5.n.6.1 Allgemeine Kennwerte

Im Menüpunkt Allgemeine Kennwerte werden die Betriebsstunden der Pumpe angezeigt. Bei Austausch oder bei einer Wartung kann der Zählerstand auf einen gewünschten Wert abgeglichen werden.

Nr.	Text	Info-Text	Einheit	Min.	Max.	Basis	Bemerkung
001	Pumpe		h	0	999999	0	

### 2.5.n.6.2 Hauswart

Unter Hauswart werden das Datum und die Uhrzeit der beiden Ereignisse Heizung abgeschaltet durch „Funktionseingriff „Hauswart“ und Heizung wieder eingeschaltet angezeigt. Des Weiteren wird die Ausschaltdauer der Heizung in Stunden angegeben.

Nr.	Text	Info-Text	Einheit	Min.	Max.	Basis	Bemerkung
001	AusDat	Ausschalt-Datum				00.00.00	
002	AusZeit	Ausschalt-Zeit				00:00	
003	EinDat	Einschalt-Datum				00.00.00	
004	EinZeit	Einschalt-Zeit				00:00	
005	AusDauer	Ausschalt-Dauer	h	0	99999	-	

### 2.5.n.6.5 Hk.Adaption (Heizkennlinienadaption)

Ist die Zusatzfunktion "Heizkennlinienadaption" nicht aktiviert (Aktiv = 0) und ist damit die Heizkennlinie wirksam, werden hier die berechneten Vorlaufsollwerte der Nutzungszeit 1 angezeigt. Zu ihrer Berechnung werden die Heizkennlinien-Steilheit, der Heizkörper-Exponent und der Raumsollwert NZ1 verwendet. Wird eine **automatische Adaption** der Heizkennlinie durchgeführt (Art = 1), werden im Servicemenü der Heizkennlinienadaption die berechneten / optimierten Vorlaufsollwerte angezeigt.

Mit der Aktivierung der Zusatzfunktion "Heizkennlinienadaption" beginnt die automatische Optimierung mit den Kennlinienwerten der zuvor eingestellten Heizkennlinie. Für die **manuelle Adaption** (Art = 2) müssen in diesem Menü die Heizkennlinien-Werte / Vorlaufsollwerte für den Nennbetrieb (Nutzungszeit 1..4, Sondernutzungszeit SNZ 1..4) eingegeben werden.

Nr.	Text	Info-Text	Einheit	Min.	Max.	Basis	Bemerkung
001	HK+25	Heizkennlinien-Wert bei +25°C Aussentemp.	°C	0.0	160.0	-	
002	HK+20	Heizkennlinien-Wert bei +20°C Aussentemp.	°C	0.0	160.0	-	
003	HK+15	Heizkennlinien-Wert bei +15°C Aussentemp.	°C	0.0	160.0	-	
004	HK+10	Heizkennlinien-Wert bei +10°C Aussentemp.	°C	0.0	160.0	-	
005	HK+5	Heizkennlinien-Wert bei +5°C Aussentemp.	°C	0.0	160.0	-	
006	HK+0	Heizkennlinien-Wert bei 0°C Aussentemp.	°C	0.0	160.0	-	
007	HK-5	Heizkennlinien-Wert bei -5°C Aussentemp.	°C	0.0	160.0	-	
008	HK-10	Heizkennlinien-Wert bei -10°C Aussentemp.	°C	0.0	160.0	-	
009	HK-15	Heizkennlinien-Wert bei -15°C Aussentemp.	°C	0.0	160.0	-	
010	HK-20	Heizkennlinien-Wert bei -20°C Aussentemp.	°C	0.0	160.0	-	

Nr.	Text	Info-Text	Einheit	Min.	Max.	Basis	Bemerkung
011	HK-25	Heizkennlinien-Wert bei -25°C Aussentemp.	°C	0.0	160.0	-	
012	HK-30	Heizkennlinien-Wert bei -30°C Aussentemp.	°C	0.0	160.0	-	
013	HK-35	Heizkennlinien-Wert bei -35°C Aussentemp.	°C	0.0	160.0	-	
014	HK-40	Heizkennlinien-Wert bei -40°C Aussentemp.	°C	0.0	160.0	-	
015	HK-45	Heizkennlinien-Wert bei -45°C Aussentemp.	°C	0.0	160.0	-	

### 2.5.n.6.7 Universalbegrenzung

Bei Verletzung der aktuellen Grenze **aktlGr** am Begrenzungsfühler **Begr** übernimmt die Universalbegrenzung anstelle des Vorlauftemperaturreglers die Steuerung des Stellgliedes. Das Regelverhalten der Universalbegrenzung kann durch die Reglerparameter **Xp**, **Tn** und **SchaltD** an die Charakteristik der Regelstrecke angepasst werden.

Nr.	Text	Info-Text	Einheit	Min.	Max.	Basis	Bemerkung
001	Xp	Proportionalbereich		0	999999	25	
002	Tn	Nachstellzeit	min	0.1	121.0	1.0	
003	SchaltD	Schaltdifferenz		0	999999	5	
004	aktlGr	aktueller Grenzwert Universalbegrenzung					= Grenze1
005	IstUniBegr	Istwert Universalb.					= <b>Begrenzungsfühler</b>
006	YUniBegr	Stellgrösse Universalbegrenzung	%	0.0	100.0	-	

#### Erläuterung:

Xp: Proportionalbereich, bei Vergrößerung wird die Sprungantwort des P-Anteils geringer  
Tn: Nachstellzeit, durch Vergrößerung wird der I-Anteil zeitlich gestreckt und hat damit einen geringeren Einfluss, durch Tn = 121.0 min wird der I-Anteil deaktiviert.  
SchaltD: Schaltdifferenz für Ventil 2Punkt (Auf/Zu bei Begr </> Grenze1, Zurückschalten bei Begr </> Grenze1 +/- SchaltD)

### 2.5.n.6.8 Raumeinfluss

Das Verhalten des im Menü Zusatzfunktionen unter Raumeinfluss aktivierten PI-Reglers kann durch die Parameter **Kp** und **Tn** angepasst werden. Die aus der Zusatzfunktion Raumeinfluss berechnete aktuelle Vorlaufkorrektur wird angezeigt.

Nr.	Text	Info-Text	Einheit	Min.	Max.	Basis	Bemerkung
001	Kp	Verstärkungsfaktor	K/K	0.0	50.0	5.0	
002	Tn	Nachstellzeit	min	0.5	121.0	121.0	
003	aktlVL-Korr	Korrektur SW-Vorl durch Raumeinfluss	K	-100.0	+100.0	-	

#### Erläuterung:

Kp: Verstärkungsfaktor, der Sprungantwort (P-Anteil), stärkere Vorlaufkorrektur durch Erhöhung des Faktors  
Tn: Nachstellzeit, durch Vergrößerung wird der I-Anteil zeitlich gestreckt und hat damit einen geringeren Einfluss, durch Tn = 121.0 min wird der I-Anteil deaktiviert.

### 2.5.n.6.14 Meldung

Die letzten 10 vom Bibliotheksprogramm Heizkreis erkannten Störungen werden aufgezeichnet und im Servicemenü "Meldung" angezeigt. Der erste Parameter zeigt immer die aktuellste Störung und der letzte Parameter die älteste Störung an. Als Parametertext wird der Kurztext der erkannten Störung dargestellt. Mit Hilfe der **?** Taste kann der Info-Text aufgerufen werden. Es wird das Datum und die Uhrzeit, zu der die Störung festgestellt worden ist, dokumentiert. Durch einen Spannungsausfall oder einen Warmstart des Reglers werden die aufgezeichneten Störungen gelöscht!

Nr.	Text	Info-Text	Einheit	Min.	Max.	Basis	Bemerkung
001	-	<Datum, Uhrzeit>					
002	-	<Datum, Uhrzeit>					
...							
009	-	<Datum, Uhrzeit>					
010	-	<Datum, Uhrzeit>					

**Erläuterung:**

Parametertext:	FS-Anlage	Frostschutz Anlage ausgelöst
	GS-FrRaum	Frostschutz Raum ausgelöst
	Xw-Vorl	Regelabweichung der Vorlauftemperatur zu groß
	Xw-Raum	Regelabweichung der Raumtemperatur zu groß
	Meldeingang	Meldesignal aktiv! oder geänderter Meldetext (Meldeingang = 1)
	Fühler defekt	Fühlerfehler festgestellt
Info- Text:	<Datum, Uhrzeit>	z.B.: am 18.02.06 um 13:57 Uhr wurde die Störung aufgezeichnet

### 2.5.n.6.18 Reglerparameter

Das Regelverhalten der Vorlauftemperaturregelung kann durch Anpassung der Parameter **Xp** und **Tn** geändert werden. Die Schaltdifferenz einer Zweipunktregelung ist einstellbar. Das aktuell berechnete Stellsignal wird angezeigt. Für 3-Punkt Ventilansteuerung muss hier die Motorlaufzeit eingestellt werden. Wie oft der 3-Punkt Anpassungslauf durchgeführt wird, kann hier festgelegt werden. Bei Einstellung Anp3Pkt = 0h findet keine 3-Punktanpassung statt.

Nr.	Text	Info-Text	Einheit	Min.	Max.	Basis	Bemerkung
001	Xp	Proportionalbereich	K	0.0	500.0	25.0	
002	Tn	Nachstellzeit	min	0.1	121.0	1.0	
003	SchaltD2Pkt	Schaltdiff. 2Pkt.	K	0.0	50.0	1.0	
004	TMot	Motorlaufzeit	s	10	600	120	
005	Anp3Pkt	Anpassung Dreipunkt	h	0	24	24	
006	Y-Reg	Reglerstellgrösse	%	0.0	100.0	-	

**Erläuterung:**

Xp:	Proportionalbereich, bei Vergrößerung wird die Sprungantwort des P-Anteils geringer
Tn:	Nachstellzeit, durch Vergrößerung wird der I-Anteil zeitlich gestreckt und hat damit einen geringeren Einfluss, durch Tn = 121.0 min wird der I-Anteil deaktiviert.

### 2.5.n.6.22 Fühlerkorrektur

Sollten die unter Istwerte angezeigten Temperaturen von den aktuellen Anlagenwerten abweichen, so können durch die Eingabe eines Korrekturwertes die einzelnen Fühlerwerte abgeglichen werden.

Nr.	Text	Info-Text	Einheit	Min.	Max.	Basis	Bemerkung
001	Raum	Raumtemperatur	K	-10.0	10.0	0	
002	Aussen	Aussentemperatur	K	-10.0	10.0	0	
003	Vorl	Vorlauftemperatur	K	-10.0	10.0	0	
004	Rückl	Rücklauftemperatur	K	-10.0	10.0	0	
005	Begr	Begrenzungstemperatur	K	-10.0	10.0	0	
006	Gleit	Gleittemperatur	K	-10.0	10.0	0	
007	VL-Korr	Vorlauf Sollwert-Korrektur	K	-10.0	10.0	0	für Techem ecotech

### 2.5.n.6.23 Klemmenzuweisung

Unter Klemmenzuweisung werden den Ein- und Ausgängen des Heizkreises die verwendeten Reglerklemmen zugewiesen. Jeder Eingangsklemme ist ein Ersatzwert zugeordnet. Der Ersatzwert, ist der Wert mit dem Regler weiterarbeitet, wenn z.B. ein Fühlerfehler vorliegt. Der Ersatzwert wird nur angezeigt, wenn die Ersatzwertklemme "99" zugewiesen wird. Der Ersatzwert wird auch als Reglerwert übernommen, solange die Ersatzwertklemme "99" zugewiesen ist.

Nr.	Text	Info-Text	Einheit	Min.	Max.	Basis	Bemerkung
001	Raum	Raumtemperatur		0	999	0	
002	^-Ersatz	Ersatzwert	°C	-40.0	160.0	0.0	
003	Aussen	Aussentemperatur		0	999	0	
004	^-Ersatz	Ersatzwert	°C	-40.0	160.0	0.0	
005	Vorl	Vorlauftemperatur		0	999	0	
006	^-Ersatz	Ersatzwert	°C	-40.0	160.0	0.0	
007	Rückl	Rücklauftemperatur		0	999	0	
008	^-Ersatz	Ersatzwert	°C	-40.0	160.0	0.0	
009	Begr	Begrenzungsfühler		0	999	0	
010	^-Ersatz	Ersatzwert	°C	-40.0	160.0	20.0	
011	Gleit	Gleitfühler		0	999	0	
012	^-Ersatz	Ersatzwert	°C	-40.0	160.0	20.0	
013	Poti-FB	Fernsollwertgeber		0	999	0	
014	^-Ersatz	Ersatzwert	%	0.0	100.0	50.0	
015	SWPoti-NZ	Sollwert-Poti NZ		0	999	0	
016	^-Ersatz	Ersatzwert	K	-100.0	100.0	0.0	
017	SWPoti-NN	Sollwert-Poti NN		0	999	0	
018	^-Ersatz	Ersatzwert	K	-100.0	100.0	0.0	
019	VL-Korr	Vorlauf-sollwertkorr.		0	999	0	für Techem ecotech
020	^-Ersatz	Ersatzwert	K	0.0	100.0	50.0	
021	VolStrom	Volumenstrom		0	999	0	
022	^-Ersatz	Ersatzwert	l/h	0.0	3200.0	0.0	
023	HeizLstg	Heizleistung		0	999	0	
024	^-Ersatz	Ersatzwert	kW	0.0	3200.0	0.0	
025	WMenge	Wärmemenge		0	999	0	
027	Anlage	Anl.-Hauptschalter		0	999	0	
027	^-Ersatz	Ersatzwert		0	1	0	
029	Belegt	Raumbelugung		0	999	0	
030	^-Ersatz	Ersatzwert		0	1	0	
031	Taste	FB-Taste		0	999	0	
033	BArtFB	FB-B-Art-Schalter		0	999	0	
034	BArtLok	B-Art-Schalter lokal		0	999	151	
035	^-Ersatz	Ersatzwert		0	9	0	
036	BArtFern	B-Art-Schalter fern		0	999	0	
037	^-Ersatz	Ersatzwert		0	9	0	
038	Meldeeing	Meldeeingang		0	999	0	
039	^-Ersatz	Ersatzwert		0	1	0	
040	Reg-stet	Regler stetig		0	999	0	
041	Reg-2Pkt	Regler Zweipunkt		0	999	0	
042	Reg-Auf	Regler 3-Punkt Auf		0	999	0	
043	Reg-Zu	Regler 3-Punkt Zu		0	999	0	
044	Reg-3Pkt	Regler 3-Punkt <b>CAN-IO</b>		0	999	0	
044	Pumpe	Pumpe		0	999	0	
046	PuAbs	Absenk. Pumpendrehzahl		0	999	0	
047	Störmeld	Störmeldung		0	999	207	
049	VAV	VAV		0	999	0	

## 2.5.n.6.26 Zuweisung Fernbedienung

Über die CAN-Bus-Schnittstelle kann eine busfähige Fernbedienung an den RU 9X.5 angeschlossen und im Menü Service unter Zuweisung Fernbedienung dem Bibliotheksprogramm Heizkreis zugeordnet werden.

Nr.	Text	Info-Text	Einheit	Min.	Max.	Basis	Bemerkung
001	CANTeiln	Nummer CAN-Bus Teilnehmer		0	2	0	
002	CANBez	Bezeichnung CAN-Bus Teilnehmer				-	

## 2.5.n.6.27 Estrichrocknung

Im diesem Servicemenü werden während des Laufens der Zusatzfunktion „Estrichrocknung“ der aktuell geltende Vorlaufswert, der Schrittstatus, sowie Timer, Netzausfallzähler und erkannte Störungen angezeigt. Zusätzlich ist ein Zurücksetzen erkannter Fehler hier möglich.

Nr.	Text	Info-Text	Einheit	Min.	Max.	Basis	Bemerkung
001	Solltemp.		°C	0.0	80.0	-	
002	Status		Aus, HaltenMin, Aufheizen, HaltenMax, Abkühlen, HaltenEnde				
003	Timer		h	0.0	240.0	-	
004	Anz-Netz	Anzahl Netzausfall		0	999	-	
005	StörXw	Störung Regelabweichung		0	1	-	
006	Reset	Fehlerreset		0	1	0	

### Erläuterung:

Solltemp.	Während einer laufenden Estrichrocknung wird hier der aktuell gültige Vorlaufswert angezeigt
Status	Dieser Parameter zeigt an, in welchem Schritt sich eine laufende Estrichrocknung gerade befindet: <b>Aus</b> nicht aktiviert oder fertig <b>HaltenMin</b> Starttemperatur <b>StartTemp</b> wird für die festgelegte Dauer <b>HaltZBeg</b> gehalten <b>Aufheizen</b> Nach Ablauf der HaltZBeg erfolgt das Aufheizen, mit den festgelegten Temperaturänderungen <b>TempÄnd+</b> pro Tag wird angezeigt, während der festgelegten Dauer <b>HaltZMax</b> für das Halten des maximalen Sollwertes <b>MaxTemp</b> <b>Abkühlen</b> Nach Ablauf der HaltZMax erfolgt das Abkühlen, mit den festgelegten Temperaturänderungen <b>TempÄnd-</b> pro Tag erreicht der Sollwert beim Abkühlen wieder die festgelegte Starttemperatur, dann wird diese für 1 Tag gehalten <b>HaltenEnde</b>
Timer	der Timerstand für den aktuellen Schritt wird hier angezeigt 1 d (Tag) = Timer läuft von 0.0h bis 24.0h; 3 d (Tage) = Timer läuft von 0.0h bis 72.0h
Anz-Netz	dieser Parameter zeigt die Anzahl der Netzspannungsausfälle, die während der laufenden Estrichrocknung erkannt wurden
StörXW	eine Überschreitung der festgelegten maximal zulässigen Regelabweichung <b>Max-Xw</b> wird hier angezeigt
Reset	mit diesem Parameter kann eine erkannte Störmeldung zurückgesetzt werden

## 2.6 Trend

Mit der Trendfunktion können bestimmte Parameter für einen längeren Zeitraum aufgezeichnet werden. Daher kann der Trend die Fehlersuche erheblich erleichtern. Des Weiteren kann durch die Datensammlung ein Nachweis der ordnungsgemäßen Funktion der Anlage erbracht werden.

Im RU 9X.5 stehen maximal **5 Trendprogramme** zur Verfügung. Daher sind die folgenden Menüpunkte unter den Parameternummern 2.6.1 = Trend 1 bis 2.6.5 = Trend 5 zu finden. Jedes Trendprogramm zeichnet einen Datenpunkt auf. Das Aufzeichnungsintervall kann zwischen 1 Minute und 999,9 Minuten gewählt werden. Der Aufzeichnungsspeicher ist ein Ringspeicher, d.h. bei Erreichen der maximalen Aufzeichnungskapazität wird der erste Speicherwert vom aktuellen Speicherwert überschrieben. Es können 50 Werte aufgezeichnet werden.

Die aufgezeichneten Werte können im Reglerdisplay eingesehen werden. Mittels eines Serviceprogramms können die gesammelten Werte aus dem Trendspeicher ausgelesen werden.

### 2.6.n.1.4 Istwerte / Trend

Unter Trend können die aufgezeichneten Messwerte eingesehen werden. Im Infotext werden Datum und Uhrzeit der Aufzeichnung abgespeichert. Der Infotext wird sichtbar, wenn die Info-Taste gedrückt wird. Der nächste aufzuzeichnende Messwert wird durch den Parameter laufende Aufzeichnungsnummer LfdNrAufz angezeigt.

Nr.	Text	Info-Text	Einheit	Min.	Max.	Basis	Bemerkung
001	LfdNrAufz	laufende Nummer Aufzeichnung		1	50	-	Nummer der aktuellen Aufzeichnung
002	W1	<Datum, Uhrzeit>					Speicherplatz Nr. 1
003	W2	<Datum, Uhrzeit>					Speicherplatz Nr. 2
...							
050	W49	<Datum, Uhrzeit>					Speicherplatz Nr. 49
051	W50	<Datum, Uhrzeit>					Speicherplatz Nr. 50

### 2.6.n.3.2 Zusatzfunktion / Aufzeichnen

In diesem Menüpunkt wird das Aufzeichnungsintervall festgelegt. Mit dem Parameter Aktiv = 1 beginnt die Aufzeichnung.

Nr.	Text	Info-Text	Einheit	Min.	Max.	Basis	Bemerkung
001	Aktiv			0	1	0	
002	IntAufz	Intervall Aufzeichnung	min	1.0	999.9	60.0	

### 2.6.n.3.10 Zusatzfunktion / Regler

Um eine eindeutige Zuordnung der Trendfunktion zum zugewiesenen Datenpunkt zu ermöglichen, kann hier ein bis zu 19 Zeichen langer Klartext eingegeben werden (z.B. FW sekundär Vorlauf). Zur Eingabe von Buchstaben wird ein PC / Laptop, eine Software, z.B. **IRMA control** und das Reglin Adapterkabel **RU 9S.Adap** benötigt.

Nr.	Text	Info-Text	Einheit	Min.	Max.	Basis	Bemerkung
001	Langbez.	frei vorgebbare Prog.-Langbez.				Trend x	

### 2.6.n.4 Status

Der Menüpunkt Status gibt einen Überblick über die aktuelle Arbeitsweise des Trendprogramms. Der Betriebsstatus **BStatus** zeigt die augenblickliche Betriebsart als Klartext an.

Nr.	Text	Info-Text	Einheit	Min.	Max.	Basis	Bemerkung
001	BStatus					'Aufz. Interval'	Betriebsstatus

## 2.6.n.6 Service

Im Servicebereich des Bibliotheksprogramms können bestimmte Einstellungen, wie die Zuweisung des Einganges und das Rücksetzen des Speichers, vorgenommen werden.

### 2.6.n.6.2 Aufzeichnen

In diesem Menüpunkt werden der letzte und der aktuelle Aufzeichnungswert angezeigt.

Nr.	Text	Info-Text	Einheit	Min.	Max.	Basis	Bemerkung
001	AufzWert	letzter aufgezeichneter Wert					
002	aktlWert	aktueller Wert					

### 2.6.n.6.3 Klemmenzuweisung

Der Trendfunktion kann eine beliebige verfügbare Klemmennummer des Reglers zugewiesen werden.

Nr.	Text	Info-Text	Einheit	Min.	Max.	Basis	Bemerkung
001	DPkt	Datenpunkt		0	999	0	Klemmennummer

#### Beispiele für eine Zuweisung:

17	Eingang-Klemme 17
14	Ausgang-Klemme 14
50	Virtuelle Klemme 50
211	Eingang/Ausgang-Klemme 1 IO-Modul 1
511	Raumtemperatur CAN-Fernbedienung 1

### 2.6.n.6.4 Referenz/Löschen

Unter Referenz/Löschen kann der Inhalt des Aufzeichnungsspeichers gelöscht werden.

Nr.	Text	Info-Text	Einheit	Min.	Max.	Basis	Bemerkung
001	KaltstartSpei	Kaltstart Speicher		0	1	0	1 = Speicher löschen



## 2.7 Wartungsmeldung

Wartungsmeldungen werden immer dann eingesetzt, wenn in Abhängigkeit eines Meldeeinganges oder datumsabhängig eine Meldung für den Benutzer erzeugt werden soll. Die Meldung kann auf dem Reglerdisplay angezeigt und / oder als Alarmmeldung an eine übergeordnete Leitwarte weitergeleitet werden.

Die Eingabe eines freiwählbaren Meldetextes ist möglich. Somit ist es möglich auch anlagenfremde Meldungen mit eindeutigen Texten darzustellen (z.B. Störung Druckhaltung, Überflutung Keller, Störung Fahrstuhl, ...).

Zur Auslösung der datumsabhängigen Wartungsmeldung kann das Datum des Wartungsintervalls (Anlagenwartung 1 x im Jahr) eingetragen werden.

Im RU 9X.5 stehen **8 Wartungsmeldungen** zur Verfügung. Daher sind die folgenden Menüpunkte unter den Parameternummern **2.7.1 = Wartung 1 bis 2.7.8 = Wartung 8** zu finden.

### 2.7.n.1 Istwerte

Ist der Wartungsfunktion ein Meldeeingang zugewiesen, wird unter Istwerte der Zustand der Eingangsklemme angezeigt. Ist keine Klemme zugewiesen, ist das Menü Istwerte nicht sichtbar.

Nr.	Text	Info-Text	Einheit	Min.	Max.	Basis	Bemerkung
001	Meldung	Meldekontakt				-	

### 2.7.n.3.1 Zusatzfunktion / Meldung

Im Menü Meldung kann das Verhalten des Reglers bei Auslösung der Wartungsfunktion festgelegt werden. Der Parameter **Aktiv** legt fest, ob im Reglerdisplay und/oder im Alarmprotokoll einer Leitwarte die Wartungsmeldung angezeigt werden soll.

Mit **Art-Meld** erfolgt die Einrichtung für eine Meldung bei Überschreitung des eingestellten Wartungsintervalls (Art-Meld = 1, Wartung = Datum) oder bei aktivem Meldekontakt (Art-Meld = 2). Für datumsabhängige Meldung und Kontaktmeldung muss Art-Meld auf 3 parametrisiert werden.

Als Display- und GLT- Texte können freiwählbare Klartextmeldungen eingetragen werden. Dabei ist darauf zu achten, das für die Displaytexte jeweils 19 Zeichen zur Verfügung stehen und für die Alarmmeldung an die Leitwarte nur 10 Zeichen.

Nr.	Text	Info-Text	Einheit	Min.	Max.	Basis	Bemerkung
001	Aktiv	SM an GLT:2,3 Disp:1,3			0	3	0 = nicht aktiv
002	Art-Meld	Meldung bei 1:Datum, 2:Kontakt, 3:beide			1	3	1
003	Wartung	Datum für Wartungsmeldung		01.01.00	31.12.99	31.12.99	nicht sichtbar bei Art-Meld = 2
004	Display1	Displaytext Zeile1					‘Wartungsintervall‘
005	Display2	Displaytext Zeile2					‘abgelaufen‘
006	Glt	Glt-Text					‘Wartung‘

### 2.7.n.6.1 Service / Klemmenzuweisung

Der Wartungsmeldung kann eine beliebige verfügbare Klemmennummer des Reglers zugewiesen werden.

Nr.	Text	Info-Text	Einheit	Min.	Max.	Basis	Bemerkung
001	Meldung	Meldekontakt		0	999	0	Klemmennummer

#### Beispiele für eine Zuweisung:

17	Eingang-Klemme 17
14	Ausgang-Klemme 14
50	Virtuelle Klemme 50
211	Eingang/Ausgang-Klemme 1 IO-Modul 1

## 2.8 Universalregler

Mit dem Bibliotheksprogramm Universalregler lässt sich eine zusätzliche Regelfunktion, die von anderen Bibliotheksprogrammen wie dem Heizkreis-, Brauchwasser- oder Fernwärmekreis nicht abgedeckt werden kann, realisieren. So ist es z.B. möglich einen RU9X.5 Heizungsregler zusätzlich eine Zulufttemperatur, einen Differenzdruck, einen Volumenstrom, einen Füllstand oder einen Kühlkreis regeln zu lassen.

Der Universalregler kann durch die Eingänge Freigabe und externer Sollwert beeinflusst werden. Eine Sollwertumschaltung ist über den "Freien Uhrenkanal" oder den Eingang Nichtnutzung- Nutzung möglich.

Es kann ein Stellausgang: Zweipunktausgang, stetiger Ausgang oder Dreipunktausgang und ein Schaltausgang: z. B. für eine Pumpe angesteuert werden.

Eine Überschreitung der eingestellten Regelabweichung kann eine Störmeldung auslösen. Diese Störmeldung setzt den Störmeldeausgang. Mittels des Quittiereinganges kann die Störmeldung quittiert werden.

### 2.8.1 Istwerte

Im Menüpunkt Istwerte werden die aktuellen Werte der zugewiesenen Programmeingänge, wie des Messeingangs, des externe Sollwertes, der externen Nichtnutzungs- Nutzungsumschaltung, der Regelkreisfreigabe und der Quittierung der Störmeldung, angezeigt.

Nr.	Text	Info-Text	Einheit	Min.	Max.	Basis	Bemerkung
001	Eing1	Messeingang1					
002	extSW	externer Sollwert					
003	NN/NZ	Nichtnutzung-Nutzung		Aus	Ein		
004	Frg	Freigabe		Aus	Ein		
005	Quitt	Quittierung		Aus	Ein		

### 2.8.2 Sollwerte

Hier werden die Sollwerte für die Nutzungs- und Nichtnutzungszeiten eingestellt und der aktuelle Sollwert angezeigt. Je nach Art der Sollwertumschaltung werden nur die gültigen Parameter angezeigt.

Nr.	Text	Info-Text	Einheit	Min.	Max.	Basis	Bemerkung
001	SW	Sollwert					
002	SW-NZ1	Sollwert NZ1		-99999.9	99999.9	0.0	
003	SW-NZ2	Sollwert NZ2		-99999.9	99999.9	0.0	
004	SW-NZ3	Sollwert NZ3		-99999.9	99999.9	0.0	
005	SW-NZ4	Sollwert NZ4		-99999.9	99999.9	0.0	
006	SW-NN	Sollwert NN		-99999.9	99999.9	0.0	
007	SW-SNNZ	Sollwert SNNZ		-99999.9	99999.9	0.0	

### 2.8.3 Zusatzfunktion

#### 2.8.3.2 Sollwertumschaltung

Mit den Sollwertoptionen kann die Umschaltung zwischen den Sollwerten der Sollwertliste und einem externen Sollwert (steuerbar über den Freigabeeingang) eingestellt werden. Der Freie Uhrenkanal des Reglers kann genutzt werden, um zwischen den eingegebenen Sollwerten der Nutzungszeiten 1 ... 4, der Nichtnutzungszeit und der Sondernichtnutzungszeit umzuschalten.

Nr.	Text	Info-Text	Einheit	Min.	Max.	Basis	Bemerkung
001	Aktiv			0	1	0	
002	Frg-SW	Frg Ein 1:SW NZ1 2: extSW, 3:SW -> extSW		0	3	0	
003	SWQuelle	0:ohne Uhr 1:Uhr		0	1	0	

### 2.8.3.3 Sequenz 1

Mit Aktiv = 1 wird die Regelfunktion aktiviert.

Nr.	Text	Info-Text	Einheit	Min.	Max.	Basis	Bemerkung
001	Aktiv			0	1	0	

### 2.8.3.8 Regler

Zur Anpassung des Universalreglers an den Aufbau des Regelkreises kann im Menüpunkt Regler die Art des Stellausganges und die Art des Schaltausganges eingerichtet werden. Das Bibliotheksprogramm kann ein stetiges, 2Punkt- oder 3Punkt- Stellsignal und einen Pumpen- oder Schaltausgang ansteuern.

Mit dem Parameter **TypSq1** wird festgelegt, ob der Universalregler bei negativer (Istwert kleiner Sollwert - Heizen) oder positiver (Istwert größer Sollwert - Kühlen) Regelabweichung reagiert (das Stellsignal erhöht).

Nr.	Text	Info-Text	Einheit	Min.	Max.	Basis	Bemerkung
001	TypSq1	0:bei negativem Xw 1:bei positivem Xw		0	1	0	
002	Sq1-Ausg	1:stetig 2:2Pkt. 3:3Pkt 6:3Pkt CAN-IO		0	3	0	
003	Sq1-SchA	1:Schaltausgang 2:Pumpe		0	2	0	
004	Langbez	frei vorgebbare Prog.-Langbez.					Universalregler 1

### 2.8.4 Status

Der Menüpunkt Status gibt einen Überblick über die aktuelle Arbeitsweise des Universalreglers.

Jede Funktion, die sich auf den Betrieb der Anlage auswirkt, geht in die Bildung des Hauptstatus BStatus oder des Hilfsstatus BStatcode ein. Der BStatcode ist eine Hexadezimalzahl. Die Bedeutung der in den Parametern BStatCode und SStatCode angezeigten Zahlen wird in den folgenden Tabellen erläutert.

Nr.	Text	Info-Text	Einheit	Min.	Max.	Basis	Bemerkung
001	BStatus						' _____ '
002	Störung						' _____ '
003	Quelle	Sollwertquelle und -beeinflussung					' _____ '
004	Sq1-2Pkt	Sequenz1 2Pkt.					
005	Sq1-stet	Sequenz1 stetig					
006	Sq1-Auf	Sequenz1 3Pkt. Auf					
007	Sq1-Zu	Sequenz1 3Pkt. Zu					
008	Sq1-SchA	Schaltausg Seq.1					
009	StörMeld	Störmeldung					
010	Y	Stellgröße					
014	BStatCode						
017	SStatCode						

#### Erläuterung:

BStatus:	Klartext des Reglerstatus und Kurzbezeichnungen für bestimmte Betriebszustände Nennbetrieb NZ1, Nennbetrieb NZ2, Nennbetrieb NZ3, Nennbetrieb NZ4 Nennbetrieb SNZ1, Nennbetrieb SNZ2, Nennbetrieb SNZ3, Nennbetrieb SNZ4 Red. Betrieb NN Red. Betrieb SNNZ Abschalbetrieb Hand Sollwert NZ1 ext. Sollwert Nicht Aktiv Störung
Störung:	keine 'Kurztext der 1. auftretenden Störung'
Quelle:	Zusammengesetzt aus der Sollwertquelle und den Kennzeichen der Sollwertbeeinflussungen z.B.: UHR-NZ1 FTBRVOE-

Sollwertquelle: SOLL-NZ Sollwert: Nutzungszeitraum ohne Uhrenprogramm, vom Eingang NN-NZ  
 SOLL-NN Sollwert: Nichtnutzungszeitraum ohne Uhrenprogramm, vom Eingang NN-NZ  
 UHR-xxxx Sollwert: vom Uhrenprogramm mit Uhrenstatus (z. B. UHR-SNNZ)  
 SOLL-EXT Sollwert: vom zugewiesenen Eingang

BStatCode:

Der Hilfsbetriebsstatus stellt die aktuell wirkenden Funktionen (auch gleichzeitig verschiedene) des Universalregelkreises dar. Die Anzeige erleichtert die Analyse der Regelung. Das untere Beispiel zusammen mit der Übersetzungstabelle veranschaulicht die Entschlüsselung der Zeichenfolge.

	1. Stelle
1	Quittung
2	Freigabe
3	Quittung; Freigabe
4	NN/NZ
5	NN/NZ; Quittung
6	NN/NZ; Freigabe
7	NN/NZ; Quittung; Freigabe

Tab. 15: Betriebsstatuscode Universalregelkreis

Beispiel:  
 Anzeige: BStatCode: = 6  
 Bedeutung: Stelle 1 = NN/NZ; Freigabe

SStatCode:

Der Hilfsstörstatus stellt die aktuellen Störungen des Universalregelkreises dar. Das untere Beispiel zusammen mit der Übersetzungstabelle veranschaulicht die Entschlüsselung der Zeichenfolge.

	1. Stelle
1	Störung Eingang
2	max. Regelabweichung überschritten
3	Störung Eingang; max. Regelabweichung überschritten

Tab. 16: Störstatuscode Universalregelkreis

Beispiel:  
 Anzeige: SStatCode: = 2  
 Bedeutung: Stelle 1 = max. Regelabweichung überschritten

## 2.8.5 Handsteuerung

Mit der Handsteuerung kann bei der Inbetriebnahme eine Kontrolle des Stellausganges und des Schaltausganges auf Funktion und Wirksinn (Aus / Ein, Zu / Auf) erfolgen.

Nr.	Text	Info-Text	Einheit	Min.	Max.	Basis	Bemerkung
001	Sequenz1	0-100:Hand 101:Automatik	%	0	101	101	
002	Sequenz1	0:Aus 1:Ein 3:Automatik		0	3	3	
003	Sequenz1	0:Zu 1:Auf 2:Halt 3:Automatik		0	3	3	
004	Sq1-Scha	0:Aus 1:Ein 3:Automatik		0	3	3	

## 2.8.6 Service

Im Servicemenü des Universalregelkreises wird das Bibliotheksprogramm eingerichtet, Ein-, Ausgänge und der Freie Uhrenkanal können zugewiesen und die Parameter einzelner Zusatzfunktionen eingestellt werden.

### 2.8.6.3 Sequenz 1

Das Regelverhalten des PID - Reglers kann durch die folgenden Reglerparameter an die Charakteristik der Regelstrecke angepasst werden.

Nr.	Text	Info-Text	Einheit	Min.	Max.	Basis	Bemerkung
001	XP	Proportionalbereich		0.0	99999.9	5.0	
002	Tn+	Nachstellzeit(+xw)	min	0.5	121.0	30.0	
003	Tn-	Nachstellzeit(-xw)	min	0.5	121.0	30.0	
004	Tv+	Vorhaltezeit(+xw)	s	0	999	0	
005	Tv-	Vorhaltezeit(-xw)	s	0	999	0	
006	nZone	neutrale Zone		0.0	10.0	1.0	
007	Ymin	min Stellsignal	%	0.0	100.0	0.0	
008	Ymax	max Stellsignal	%	0.0	100.0	100.0	
009	SchaltD2Pkt	Schaltdiff. 2Pkt	%	0.0	100.0	5.0	
010	Y	Stellgröße	%				

**Erläuterung:**

Xp:	Proportionalbereich, bei Vergrößerung wird die Sprungantwort des P-Anteils geringer
Tn+:	Nachstellzeit bei positiver Regelabweichung, durch Vergrößerung wird der I-Anteil zeitlich gestreckt und hat damit beim Heizen einen geringeren Einfluss auf das <b>Schließen</b> des Ventils (Istwert > Sollwert)
Tn-:	Nachstellzeit bei negativer Regelabweichung, durch Vergrößerung wird der I-Anteil zeitlich gestreckt und hat damit beim Heizen einen geringeren Einfluss auf das <b>Öffnen</b> des Ventils (Istwert < Sollwert)
Tv+	Vorhaltzeit bei positiver Regelabweichung, Wartezeit bevor eingegriffen wird, sollte auf 0s stehen
Tv-	Vorhaltzeit bei negativer Regelabweichung, Wartezeit bevor eingegriffen wird, sollte auf 0s stehen
nZone	neutrale Zone, zulässige Regelgrößenabweichung ohne Veränderung des Reglerausgangs
Ymin	minimale Stellgröße des Reglerausgangs
Ymax	maximale Stellgröße des Reglerausgangs
SchaltD2Pkt:	Schaltdifferenz für Zweipunkt-Reglerausgang

### 2.8.6.6 Meldung

Die letzten 10 vom Bibliotheksprogramm Universalregler erkannten Störungen werden aufgezeichnet und im Servicemenü "Meldung" angezeigt. Der erste Parameter zeigt immer die aktuellste Störung und der letzte Parameter die älteste Störung an. Als Parametertext wird der Kurztext der erkannten Störung dargestellt. Mit Hilfe der ? Taste kann der Info- Text aufgerufen werden. Das Datum und die Uhrzeit, zu der die Störung festgestellt worden ist, werden dokumentiert. Durch einen Spannungsausfall oder einen Warmstart des Reglers werden die aufgezeichneten Störungen gelöscht.

Nr.	Text	Info-Text	Einheit	Min.	Max.	Basis	Bemerkung
001	-	<Datum, Uhrzeit>					
002	-	<Datum, Uhrzeit>					
...							
009	-	<Datum, Uhrzeit>					
010	-	<Datum, Uhrzeit>					

**Erläuterung:**

Parametertext:	Xw-Regel	Regelabweichung am Regelfühler zu groß
	SM-Eing	Störmeldung Eingang erkannt, Fühlerfehler festgestellt
Info- Text:	<Datum, Uhrzeit>	z.B.: am 18.02.06 um 13:57 Uhr wurde die Störung aufgezeichnet

### 2.8.6.8 Regler

Ist der Stellausgang als 3Punkt- Stellsignal eingerichtet, dann muss im Menüpunkt Regler die Motorlaufzeit des Stellantriebes eingegeben werden. Erst danach ist eine optimale Ansteuerung möglich. Wie oft der 3-Punkt Anpassungslauf durchgeführt wird, kann hier festgelegt werden. Bei Einstellung Anp3Pkt = 0h findet keine 3-Punktanpassung statt.

Nr.	Text	Info-Text	Einheit	Min.	Max.	Basis	Bemerkung
001	TMotSql	Motorlaufzeit	s	10	600	120	
002	Anp3Pkt	Anpassung Dreipunkt	h	0	24	24	

### 2.8.6.9 Fühlerkorrektur

Sollten die unter Istwerte angezeigten Messwerte von den aktuellen Anlagenwerten abweichen, so können durch die Eingabe eines Korrekturwertes die einzelnen Eingänge abgeglichen werden.

Nr.	Text	Info-Text	Einheit	Min.	Max.	Basis	Bemerkung
001	Eing1			-999999	999999	0	
002	extSW			-999999	999999	0	

### 2.8.6.10 Klemmenzuweisung

Unter Klemmenzuweisung werden den Ein- und Ausgängen des Universalreglers die verwendeten Reglerklemmen zugewiesen. Jeder Eingangsklemme ist ein Ersatzwert zugeordnet. Der Ersatzwert, ist der Wert mit dem Regler weiterarbeitet, wenn z.B. ein Fühlerfehler vorliegt. Der Ersatzwert wird nur angezeigt, wenn die Ersatzwertklemme "99" zugewiesen wird. Der Ersatzwert wird auch als Reglerwert übernommen, solange die Ersatzwertklemme "99" zugewiesen ist.

Nr.	Text	Info-Text	Einheit	Min.	Max.	Basis	Bemerkung
001	Eing1	Messeingang1		0	999	0	
002	^-Ersatz	Ersatzwert		-999999	999999	0	
003	extSW	externer Sollwert		0	999	0	
004	^-Ersatz	Ersatzwert		-999999	999999	0	
005	NN/NZ	Nichtnutz-Nutzung		0	999	0	
006	^-Ersatz	Ersatzwert		0	1	0	
007	Freigabe	Freigabe		0	999	0	
008	^-Ersatz	Ersatzwert		0	1	0	
009	Quitt	Quittierung		0	999	0	
010	^-Ersatz	Ersatzwert		0	1	0	
011	Sq1-2Pkt	Sequenz1 2Pkt.		0	999	0	
012	Sq1-stet	Sequenz1 stetig		0	999	0	
013	Sq1-Auf	Sequenz1 3Pkt. Auf		0	999	0	
014	Sq1-Zu	Sequenz1 3Pkt. Zu		0	999	0	
015	Sq1-SchA	Schaltausg Seq.1		0	999	0	
016	SM	Störmeldung		0	999	0	

### 2.8.6.11 Uhrzuweisung

Um einen Uhrenkanal des Reglers zur Sollwertumschaltung nutzen zu können, muss der Parameter **UhrKan** auf die Nummer (möglicher Bereich von 1 bis 8) des gewünschten Uhrenkanals gestellt werden.

Nr.	Text	Info-Text	Einheit	Min.	Max.	Basis	Bemerkung
001	UhrKan	0:kein 1-4:Uhrkanal		0	4	0	

#### Zuordnung der Uhrenkanäle:

- 1 = Uhr Brauchwasser
- 2 = Uhr Heizkreis 1
- 3 = Uhr Heizkreis 2
- 4 = Uhr freier Kanal 1

## 3 Schnittstellen

Unter Schnittstellen werden die Parameter der verschiedenen Reglerschnittstellen vorgestellt. Der RU 9X.5 kann mit bis zu 4 Schnittstellen ausgerüstet werden. Über die SSK und SSK-S kann eine Verbindung zum PC aufgebaut werden. Die CAN-Schnittstelle ist für den Anschluss der CAN Fernbedienungen und IO-Module notwendig. Über die M-BUS Schnittstelle können bestimmte Daten von Wärmemengenzählern ausgelesen werden.

### 3.1 Serviceschnittstelle (SSK-S)

Jeder RU 9X.5 ist serienmäßig mit einer frontseitigen Serviceschnittstelle, im Folgenden als SSK-S bezeichnet, ausgerüstet. Die Einsatzmöglichkeiten der SSK-S reichen von der Datensicherung über die Parametrierung bis zum Anschluss eines Protokolldruckers zur Trendaufzeichnung von einstellbaren Parametern. Für die Parametrierung und Datensicherung wird ein PC und eine Software, z.B. **IRMA control** benötigt. Zur Verbindung der SSK-S mit einem PC oder Drucker wird das Reglin Adapterkabel **RU 9S.Adap-USB** erforderlich.

#### 3.1.1 Allgem. Kennwerte

Die unter "Allgemeine Kennwerte" eingestellte Übertragungsgeschwindigkeit der SSK-S muss mit der in der IRMA Einrichtungsdatei "insel.ini" festgelegten Baudrate übereinstimmen, sonst kann keine Verbindung aufgebaut werden. Der Basiswert beträgt 9600 Baud. Es sind folgende Übertragungsgeschwindigkeiten möglich: 2400, 4800, 9600, 19200, 38400.

Nr.	Text	Info-Text	Einheit	Min.	Max.	Basis	Bemerkung
001	Baudrate			2400	38400	9600	

### 3.2 SSK

Dieser Menüpunkt erscheint nur, wenn auf der Rückseite des Reglers die Schnittstelle SSK gesteckt worden ist. Über die SSK kann die RU 9X.5 an eine übergeordnete Leittechnik oder als Unterstation an eine DDC- Unterzentrale unit-PLUS oder CLEVERmaster angeschlossen werden.

Eine Datensicherung der Parametrierung des Reglers bzw. die direkte Parametrierung der Bibliotheksprogramme mittels Servicelaptop kann über die SSK ebenso wie über die Service-Schnittstelle SSK-S durchgeführt werden.

Für die Einrichtung des Reglers kann das Programm IRMA control verwendet werden.

#### 3.2.1 Allgem. Kennwerte

Damit eine Verbindung zwischen PC und Regler möglich ist, müssen alle Komponenten (Regler, Schnittstellenumsetzer, Modem, PC) mit der gleichen Übertragungsgeschwindigkeit arbeiten und die Kommunikation mit Aktiv = 1 aktiviert sein.

Die unter "Allgemeine Kennwerte" eingestellte Übertragungsgeschwindigkeit der SSK muss mit der in der IRMA Einrichtungsdatei "insel.ini" festgelegten Baudrate übereinstimmen. Der Basiswert beträgt 9600 Baud. Es sind folgende Übertragungsgeschwindigkeiten möglich: 2400, 4800, 9600.

Nr.	Text	Info-Text	Einheit	Min.	Max.	Basis	Bemerkung
001	Aktiv			0	1	0	Aktivierung der SSK
002	Baudrate			2400	9600	9600	

### 3.2.3 Modem

Bei der Fernüberwachung des Reglers über ein Modem werden zwei Betriebsfälle unterschieden.

#### Fall 1: passives Modem

Das Modem wird nur zur Fernüberwachung eingesetzt. Das Leitwartenmodem ruft das anlagenseitige Modem an. Das anlagenseitige Modem baut eine Verbindung zum Regler auf. Der Parameter Modemtyp muss in diesem Fall auf 1 eingestellt sein.

#### Fall 2: aktives Modem

Das Modem ist in diesem Fall in der Lage bei einer Alarmmeldung eine Verbindung zur übergeordneten Leittechnik, z.B. IRMA control, aufzubauen. Dazu muss der Parameter Modemtyp auf 2 eingestellt sein.

Um eine erfolgreiche Verbindung zur Leittechnik aufzubauen, müssen weitere Parameter angepasst werden. Der Parameter TelNrGLT enthält die Telefonnummer der Leitwarte. Das Modem wählt in Störfall die eingetragene Nummer der Leitwarte an. Der Parameter TelNrEig dient zur Identifizierung der Anlage. Die Zeichenfolge dieses Parameters muss mit der Einrichtung des Alarmprotokollierungsprogramms übereinstimmen. Ansonsten wird der anrufende Regler von der Leitwarte nicht bearbeitet.

Hängt das Modem an einer Telefonanlage, muss die Betriebsart der Schnittstelle durch den Parameter Nebenstelle angepasst werden. In diesem Fall wird der Telefonnummer der Leitwarte eine 0 für die Amtskennzahl eingefügt.

Mit dem Parameter Wartezeit kann die Anruhfrequenz gesteuert werden. Es kann vorkommen, dass der Anschluss der Leitwarte besetzt ist. In diesem Fall ruft der Regler nicht ständig die Leitwarte an, sondern wartet die „Wartezeit“ ab.

Der Parameter AnzWahl ist ein weiterer Parameter, der die Anruhfrequenz reguliert. Mit AnzWahl kann die Maximalzahl der Anrufe festgelegt werden.

Beispiel:

Ist bei AnzWahl = 3 eingetragen, dann versucht der Regler mit maximal drei Anrufen die Alarmmeldung an die Leitwarte zu senden. Danach ist Pause bis zur nächsten Störmeldung.

Als Alarmprogramm kann IRMA control verwendet werden.

Nr.	Text	Info-Text	Einheit	Min.	Max.	Basis	Bemerkung
001	Aktiv			0	1	0	Modembetrieb aktivieren
002	Modemtyp	Modem ist 1:passiv, 2:aktiv		1	2	1	
003	Nebenstelle	Nebenstellenanschluss		0	1	0	
004	AnzWahl	Anzahl Wahlversuche		0	999	999	nur bei
005	Wartezeit		min	1	999	5	Modemtyp
006	TelNrGLT	Telefonnummer GLT-Zentrale					= 2
007	TelNrEig	eigene Telefonnummer					

### 3.2.4 Bus

Der Busbetrieb muss aktiviert werden, wenn der RU 9X.5 mit weiteren RegelUNIT DDC- Geräten über ein Busnetzwerk an eine übergeordnete Leitwarte angeschlossen werden soll. Ein solches Bussystem wird bei Regin "Insel" genannt. Jedes Gerät in einer Insel muss eine eigene Busadresse erhalten.

Des Weiteren muss die Baudrate aller Regler, des Schnittstellenumsetzers, der Modems und der Leitwarte gleich sein. Denn sonst kann keine Kommunikation zwischen den Geräten und der Leitwarte aufgebaut werden.

Als Leitwartensoftware kann IRMA control verwendet werden.

Nr.	Text	Info-Text	Einheit	Min.	Max.	Basis	Bemerkung
001	Aktiv			0	1	0	
003	RegAdr	Regleradresse		0	127	0	



### 3.4 M-Bus

Dieser Menüpunkt ist nur bei Reglern mit bestückter M-Bus-Schnittstelle sichtbar. Mittels der M-Busschnittstelle kann die RU 9X.5 Daten aus bis zu zwei M-Bus-Wärmemengenzählern lesen und den Bibliotheksprogrammen sowie der Leitwarte zur Anzeige und Verarbeitung übergeben.

Nach Einstellung des M-Buszähler-Typs **Typ** (abhängig von Hersteller und Gerät) und der Busadresse **Adresse** wird die Kommunikation mit **Aktiv** = 1 gestartet.

Diese Einstellungen werden beim Laden eines Anlagenschemas automatisch vorgenommen, wenn dort der Parameter **MBusTyp** eingestellt wurde. Die freigegebenen Zählertypen sind im Anhang D zu finden.

#### Achtung!

**Bei der Bestellung jedes M-Bus-Zählers unbedingt die gewünschte Bus-Adresse angeben!  
Sonst müssen die Zähler bei der Inbetriebnahme adressiert werden,  
und das ist nicht bei allen Zählern ohne weiteres möglich.**

#### 3.4.1-2 M-Bus 1, M-Bus 2

Hier werden die Einstellungen für die beiden M-Bus-Zähler vorgenommen und die Zähler-Daten angezeigt.

Nr.	Text	Info-Text	Einheit	Min.	Max.	Basis	Bemerkung
001	Aktiv	Aktivierung M-Bus		0	1	0	
002	Typ	Typ des Teilnehmers		0	255	0	Einstellung des gewünschten M-Bus-Zählertyps
003	TxtTyp						Klartextanzeige des gewählten M-Bus-Zählertyps
004	Adresse	Adresse M-Busteilnehmer		1	250	1	
005	Baudrate			0	2400	-	nur Anzeige, keine Einstellung
007	Regeln	Regeln 0:nein 1:ja		0	1	0	nicht bei allen Zählertypen
008	Abstint	Abtastintervall	d	1	30	30	nur bei Regeln = 0, Tage
008	Abstint	Abtastintervall	s	20	999	20	nur bei Regeln = 1, Sekunden
010	Status						Kommunikationsstatus
012	Störmeld	SM an 1:Disp 2:GLT 3:beide		0	3	0	
100	aktlWMng	aktl. Wärmemenge	kWh				
101	Volumen		m <sup>3</sup>				
102	HeizLstg	Heizleistung	kW				
103	VolStrom	Volumenstrom	m <sup>3</sup> /h				
104	Vorl	Vorlauftemperatur	°C				
105	Rückl	Rücklauftemperatur	°C				
106	aktKäMng	aktuelle Kältemenge	kWh				
141	ZVol-1	Zusatzvolumen 1	m <sup>3</sup>				
161	ZVol-2	Zusatzvolumen 2	m <sup>3</sup>				

#### Erläuterung:

Typ = 0	Standardprotokoll					Regeln = 1 möglich!
= 10	Spanner Pollux "Pollustat 2WR4, 2WR5", sensus / invensys PolluCom E, PolluStat E				<b>Firmware 1</b>	Regeln = 1 möglich!
= 11	sensus / invensys PolluCom E, PolluTherm E, PolluStat E				<b>Firmware 2</b>	Regeln = 1 möglich!
= 61	Techem "Delta Kompakt II"					
= 70	Zenner "Multidata S1" (Leistungsbegrenzung ohne Zulassung)					
= 71	Zenner "Multidata S1" – Kurzprotokoll (eingeschränkter, wählbarer Parametersatz), Batteriespeisung					
= 72	Zenner "Multidata N1" – Kurzprotokoll (eingeschränkter, wählbarer Parametersatz), Netzspeisung					Regeln = 1 möglich!
= 73	Zenner "dataPlus Z3" Zenner Zelsius					
= 80	ABB/ICM "F2"					Regeln = 1 möglich!
= 90	Siemens "2WR4, 2WR5"					Regeln = 1 möglich!
= 100	Engelmann "Sensostar"					
= 102	Engelmann "Sensostar2C"					Regeln = 1 möglich!
= 122	Engelmann "Sensostar2C + 2Zusatzvolumen"					Regeln = 1 möglich!
Status:	`Normal' - `Störung' - `Falscher Typ'					
StörMeld:	Festlegung ob eine Störmeldung ausgelöst werden soll					
Parameter 100 bis 161:	Daten vom M-Bus-Protokoll je nach Zählertyp.					

## 3.5 CAN-Bus

Dieser Menüpunkt ist nur bei bestückter CAN-Bus-Schnittstelle sichtbar. An die CAN-Bus-Schnittstelle des Reglers können bis zu zwei Regin CAN-Fernbedienungsgeräte oder CAN- Raumfühler sowie zwei IO-Module angeschlossen werden. Die CAN-Fernbedienungen/Fühler können den Heizkreisen oder dem Brauchwasserkreis zugewiesen werden. Die Eingangs- und Ausgangsklemmen der CAN-Fernbedienungen/Fühler und IO-Module sind frei zuweisbar.

### 3.5.1 + 2 CAN-Bus 1, CAN-Bus 2

Ist der Typ der CAN-Fernbedienung nicht manuell eingestellt worden, dann wird beim Anschließen einer Fernbedienung diese automatisch erkannt, der **TxtTyp** eingetragen, die Kommunikation **aktiviert** und die zur Verfügung stehenden Eingangs- und Ausgangsklemmen automatisch konfiguriert.

Eine Auswahl der CAN- Busadresse ist nicht möglich. Die Zuordnung ist fest: CAN-FB 1 = Teilnehmernummer 1 / Dipschalter 1 = ON; CAN-FB 2 = Teilnehmernummer 2 / Dipschalter 2 = ON.

Sind die gewünschten CAN-Fernbedienungen oder Raumfühler im Menü Anlagenschema für **CAN-BW**, **CAN-HK1**, **CAN-HK2** gewählt worden, werden beim Laden des Anlagenschemas die Einstellungen automatisch vorgenommen und die zur Verfügung stehenden Eingang- und Ausgangsklemmen (Raumfühler, Fernsollwertgeber, Überstundentaste und Betriebsartenschalter) dem jeweiligen Regelkreis zugewiesen.

Die bis zu 15 Klemmen der angeschlossenen CAN-Fernbedienungen/Fühler können unter Konfiguration / CAN-FB 1 / Kl.501 bis 515 und CAN-FB 2 /Kl.521 bis 535 eingerichtet werden. Die konfigurierten Klemmen sind im Regler frei zuweisbar.

Nr.	Text	Info-Text	Einheit	Min.	Max.	Basis	Bemerkung
001	Aktiv			0	1	0	
003	TxtTyp	Typ CAN-Teilnehmer					FP1, FW, FWV, R
010	Status						Kommunikationsstatus
011	ProgDat	Softwaredatum CAN-FB					
012	StörMeld	SM an 1:Disp. 2:GLT 3:beide		0	3	0	
013	DefWert			0	1	0	

#### Erläuterungen:

TxtTyp: Auswahl des gewünschten Regin CAN-Gerätes (Fernbed. oder Raumfühler) durch Scrollen mit den Tasten + oder -. Erfolgt die Einstellung über Schnittstelle und PC, so ist die Typenbezeichnung oder die Kurzbezeichnung einzugeben. Zulässige Einstellungen siehe Bedienhandbuch Anhang C

Status: `Normal` - `Störung` - `Falscher Typ`

StörMeld: Festlegung ob eine Störmeldung ausgelöst werden soll

DefWert: Sollen bei Störung der CAN- Kommunikation die Ausgänge der Fernbedienung mit den in den konfigurierten Ausgangsklemmen festgelegten Ersatzwerte DefWert angesteuert werden, dann muss DefWert = 1 eingestellt sein.

### 3.5.11 + 12 CAN-IO 1 + 2

Ist der Typ des IO-Modules nicht manuell eingestellt worden, dann wird beim Anschließen eines IO-Modules dieses automatisch erkannt, der **TxtTyp** eingetragen, die Kommunikation **aktiviert** und die zur Verfügung stehenden Eingangs- und Ausgangsklemmen automatisch konfiguriert.

Eine Auswahl der CAN- Busadresse ist nicht möglich. Die Zuordnung ist fest: CAN-IO 1 = Teilnehmernummer 1 / Dipschalter 1 = ON; CAN-IO 2 = Teilnehmernummer 2 / Dipschalter 2 = ON.

Die 16 Klemmen des angeschlossenen IO-Modules können unter Konfiguration / CAN-Modul 1 / Kl.211 bis 226 und CAN-Modul 2 / Kl.231 bis 246 eingerichtet werden. Die konfigurierten Klemmen sind im Regler frei zuweisbar. Die Klartextbezeichnungen und Klemmenwerte der Modulklemmen werden in der Zentralen Anlagenübersicht im Menü CAN-Modul 1 bzw. CAN-Modul 2 angezeigt. Zeigt das Reglerdisplay die Standardanzeige, dann kann die Zentrale Anlagenübersicht durch längeres Drücken der Info ? Taste aufgerufen werden.

Nr.	Text	Info-Text	Einheit	Min.	Max.	Basis	Bemerkung
001	Aktiv			0	1	0	
003	TxtTyp	Typ CAN-Teilnehmer					16AI, 16DI,16DO,4X4-M 8DO8AI-M, 8DO8AO-M
010	Status						Kommunikationsstatus
011	ProgDat	Softwaredatum CAN-IO-Modul					
012	StörMeld	SM an 1:Disp. 2:GLT 3:beide		0	3	0	
013	DefWert			0	1	0	

**Erläuterungen:**

- TxtTyp: Auswahl des gewünschten IO-Modules durch Scrollen mit den Tasten + oder -. Erfolgt die Einstellung über Schnittstelle und PC, so ist die Typenbezeichnung oder die Kurzbezeichnung einzugeben. Zulässige Einstellungen siehe Bedienhandbuch Anhang C
- Status: `Normal` - `Störung` - `Falscher Typ`
- StörMeld: Festlegung ob eine Störmeldung ausgelöst werden soll
- DefWert: Sollen bei Störung der CAN- Kommunikation die Ausgänge der Fernbedienung mit den in den konfigurierten Ausgangsklemmen festgelegten Ersatzwerte DefWert angesteuert werden, dann muss DefWert = 1 eingestellt sein.

## 4 Konfiguration

Die Konfiguration stellt die Verbindung zwischen den logischen Ein- und Ausgängen der Bibliotheksprogramme und den physikalischen Ein- und Ausgangsklemmen, den Potentiometern, den (Sonder-)Tasten und dem Drehschalter des Reglers sowie den Werten der M-Bus Zähler und den Klemmen der CAN-Fernbedienungen/Fühlern und IO-Modulen her. Für die Klemmen können bestimmte Einstellungen vorgenommen werden, wie z.B. Klemmentyp, Glättungszeitkonstante, Einheit, Wiederholfaktor, Ersatzwert. Verknüpfungen von analogen oder digitalen Signalen sind mit den Virtuellen Klemmen möglich, die hier eingerichtet werden können. Das Konfigurationsmenü ist durch gleichzeitiges Drücken der Tasten - und **OK** erreichbar.

### 4.1 Eingänge

Unter Eingänge können spezielle Einstellungen für die verschiedenen Eingangsklemmen vorgenommen werden.

Die Reglereingänge 17 – 24 + 28 sind nicht für alle Signalarten geeignet. Die Reglerklemmen 24 + 25 sind Multifunktionsklemmen. Sie können als Eingänge oder Ausgänge eingerichtet werden. Unter Konfiguration / Eingänge sind sie nur dann sichtbar, wenn sie nicht als Ausgänge aktiviert wurden.

In der folgenden Übersicht sind die Verwendungsmöglichkeiten der Reglereingänge dargestellt:

0...10 V Ausg.	OC-Ausg. Koppelrel	Zähler	Taster	techem VorlKorr	0(4)... 20 mA	EK Meldg.	Poti 10K	Pt 1000 (modif.)	0...10 V	M-Fühler	Nutzung	Basis-einstellung nach Kaltstart	
2	1	5	3	6	5	4	3	2	1	0	Klemm Typ		
				X	X**	X	X		X	X		17 M-Fühler	
				X	X**	X	X		X	X		18 M-Fühler	
				X*		X	X	X	X*	X		19 M-Fühler	
				X*		X	X	X	X*	X		20 M-Fühler	
				X*		X	X	X	X*	X		21 M-Fühler	
				X*		X	X	X	X*	X		22 M-Fühler	
X	X			X		X			X	X		23 M-Fühler	
X	X			X		X			X	X		24 M-Fühler	
Bezugspotential für Klemmen 17 - 24												25	Masse
												26	
												27	
		X	X			X						28 Zähler	
												29	
												30	
Bezugspotential für Klemme 28												31	-SVB
												32	

Tab. 17: Reglereingänge

\* Soll ein 0...10V Messsignal an den Klemmen 19 - 22 angeschlossen werden, so muss der Fühler / Signalgeber einen Messstrom von 1mA aufnehmen können. Ist das nicht möglich, muss ein Messverstärker dazwischen geschaltet werden.  
 \*\* Zur Aufschaltung eines 0(4) ... 20 mA Signals muss zwischen der Eingangsklemme (17 / 18) und der Fühlermasse (25) ein 250 Ohm Widerstand angeklemmt werden.  
 Die Klemme 28 steht nur dann als physikalische Eingangsklemme zur Verfügung, wenn keine M-Bus Schnittstelle gesteckt ist. Ihr Bezugspotential ist die Klemme 31 (-SVB).

## 4.1.1 - 8      Klemmen 17 bis 24      Fühler/Meldung

Die Konfiguration rechnet den **Rohwert**, die aktuelle Eingangsspannung der Klemme, in den Klemmenwert **KIWert** um. Der Klemmenwert wird an das zugewiesene Bibliotheksprogramm (siehe Service / Klemmenzuweisung im Bibliotheksprogramm) übergeben.

Mit dem Parameter **KlemmTyp** wird die Art des Eingangssignals gewählt. Mit der Einstellung des Parameters **Einheit** kann dem Klemmenwert z.B. einer 0-10V - Klemme (KlemmTyp = 1) wahlweise eine Maßeinheit, z.B. "150 = %", zugeordnet werden.

Mit den Einsatzpunkten **EPQu1**, **EPQu2** und den Ausgangspunkten **APK11**, **APK12** kann der Rohwert eines analogen Einganges über eine Kennlinie umgerechnet werden (z.B. KlemmTyp = 1 (0-10V), 2 .. 8V entsprechen 0 .. 50°C).

Der Parameter Glättungszeitkonstante **GlättZeitK** verzögert die Änderungen des berechneten Klemmenwertes. Dadurch können Messwertschwankungen, die beispielsweise durch Störbeeinflussung der Fühlerleitung verursacht werden, gedämpft werden.

Mit dem Parameter **aktZust** = 0 wird der Klemmenwert eines Kontakteinganges, bei Regin EK-Eingang genannt, invertiert. Dies kann z.B. bei der Aufschaltung von Anlagenmeldungen genutzt werden.

Mit der Einstellung **StörMeld** > 0 wird die Fühlerüberwachung automatisch auf dem Reglerdisplay und/oder in der Leitwarte gemeldet. Der Parameter **KIStatus** zeigt den aktuellen Zustand der Klemme an.

Nr.	Text	Info-Text	Einheit	Min.	Max.	Basis	Bemerkung
002	KlemmTyp	0:MF 1:0-10V 2:Pt1000(modif.) 3:Poti(10K) 4:EK 5:0-20mA 6:techem(VorlKorr)		0	5	0	nicht alle Klemmen-   typen bei allen   Eingängen möglich
014	Rohwert						Einheit je nach KlemmTyp
103	EPQu1	Einsatzpkt. 1					bei KlemmTyp=1,3,5,6
104	EPQu2	Einsatzpkt. 2					bei KlemmTyp=1,3,5,6
105	Einheit			0	255	150	bei KlemmTyp=1,3,5,6
106	APK11	Ausgangspkt. 1		-999999.9	999999.9	0.0	bei KlemmTyp=1,3,5,6
107	APK12	Ausgangspkt. 2		-999999.9	999999.9	100.0	bei KlemmTyp=1,3,5,6
108	KorrWert	Korrekturwert		-999999.9	999999.9	0.0	bei KlemmTyp=0,1,2,3,5,6
115	GlättZeitK	Glättungszeitkonst.	s	0	100	1	bei KlemmTyp=0,1,2,3,5,6
116	WdhFakt	Wiederholfaktor		0	99	0	bei KlemmTyp=4
117	aktZust	0:log 0>aktiv 1:log 1>aktiv		0	1	1	bei KlemmTyp=4
125	DefWert	Default-Wert		-999999.9	999999.9	0.0	
208	StörMeld	SM an 1:Disp. 2:GLT 3:beide		0	3	0	
209	KIStatus	Klemmenstatus		0000	FFFF		
210	KIWert	Klemmenwert					

### Erläuterung:

KlemmTyp:	Einrichten der Klemme für das gewünschte Eingangssignal
= 0	M-Fühler
= 1	0-10 V, bei Klemmen 19 - 22 muss der Sensor einen Messstrom von 1 mA aufnehmen, sonst Messverstärker zwischenschalten
= 2	Pt 1000 modifiziert (z.B. UF 3 TH, AGF)
= 3	Potentiometer 0-10 kOhm
= 4	Kontakteingang
= 5	0-20mA, mit externem Zusatzwiderstand 250 Ohm
= 6	techem ecotech, Vorl.- opt. über 1-9 V entspricht -6 ... +6 °C, autom. Konfiguration bei Zuweisung als VL-Korr im HK
Einheit:	
= 0	dimensionslos
= 25	Pascal
= 27	Bar
= 41	Kilowattstunden
= 49	Kilowatt
= 108	Grad Celsius
= 109	Kelvin
= 255	keine Einheit
	weitere Einheiten s. Anhang E
KIStatus	
= 0	Klemme störungsfrei
= 1	Kurzschluss
= 2	Fühlerbruch

#### 4.1.9 Klemme 28 Zähler/Meldung

Diese Klemme kann, an einem Regler ohne M-Bus-Schnittstelle (RU 9S.M nicht gesteckt), als Impulszähler-, Überstundentasten- oder Meldeeingang benutzt werden. Sie erlaubt den Anschluss von Wärmemengen- oder Volumenstromzählern mit Impulsausgang oder eines potentialfreien Kontaktes.

Bei Einrichtung des Klemmentyps = 6 wird der Zählerstand des angeschlossenen Wärmemengenzählers (in kWh, KlemmTyp = 6) berechnet. Mit KlemmTyp = 3 ist die Klemme 28 als Taster eingerichtet und kann als Überstundentaste verwendet werden. Das Zurücksetzen des Klemmenwertes erfolgt automatisch nach dem Ende der Überstundenfunktion des Bibliotheksprogramms oder bei nochmaligem Tastendruck. Ist die Klemme 28 als Meldeeingang konfiguriert (KlemmTyp = 4), können dem Regler Anlagenstörungen übergeben werden.

Mit der Einstellung von **Einheit** kann dem Klemmenwert wahlweise eine Maßeinheit zugeordnet werden, die zur Istwertanzeige in den Bibliotheksprogrammen benutzt wird. Unter **Normierung** wird die Impulswertigkeit des Wärmemengen- oder Volumenstromzählers eingestellt. Hat der Ausgang des Zählers eine Wertigkeit von z.B. 10 kWh pro Impuls, so muss als Normierung "10" eingegeben werden.

Nr.	Text	Info-Text	Einheit	Min.	Max.	Basis	Bemerkung
002	KlemmTyp 3:Taster 4: EK 5:Zähler			3	5	5	
014	Rohwert			0	9999999	0	
105	Einheit			0	255	41	nur bei KlemmTyp
109	Normierg	Normierung	kWh   l   m <sup>3</sup>	0.0	999.9	1.0	= 5; Impulswertigkeit
116	WdhFakt	Wiederholfaktor		0	99	0	bei KlemmTyp = 4
117	aktZust	0:log 0>aktiv, 1:log 1>aktiv		0	1	1	bei KlemmTyp = 4
210	KlWert	Klemmenwert					

##### Erläuterungen:

KlemmTyp: Einrichten der Klemme für das gewünschte Eingangssignal

= 3 Taster, hält den Zustand bis zum nächsten Schließen des Kontaktes, erstes Mal drücken = Ein, zweites Mal drücken = Aus kann als Überstunden-**Taste** benutzt werden, dabei erfolgt ein automatisches Zurücksetzen des Klemmenwertes durch den HK oder den BW-Kreis nach Ablauf der Überstundefunktion

= 4 Kontakteingang

= 5 Zähler, Wärmemengen (Einheit = 41:kWh) oder Volumenzähler (Einheit = 9:l (Liter) oder 10:m<sup>3</sup>), zugehörige Klemmen 38 wird automatisch auf Heizleistung - Momentanleistung (kW) oder Volumenstrom - momentane Strömungsgeschwindigkeit (l/h (Liter pro Stunde) oder m<sup>3</sup>/h) eingerichtet

Rohwert: bei KlemmTyp = 3, 4: 0 = Kontakt offen, 1 = Kontakt geschlossen

bei KlemmTyp = 5: Impulsanzahl, Einstellen des Anfangszählerstandes

Einheit: Mögliche Einstellungen sind

bei KlemmTyp = 5: 41 (kWh), 9 (l) Liter, 10(m<sup>3</sup>)

Mit der Einstellung des Klemmentyps **KlemmTyp = 5** wird der Eingang als **Impulszähler** konfiguriert. Die **Einheit** kann an den Impulsgeber angepasst werden (Wärmemengenzähler, Einheit = 41: kWh, Volumenstromzähler, Einheit = 9: l bzw. 10: m<sup>3</sup>). Als **Normierung** muss die Wertigkeit eines Impulses (z.B. 1.000 kWh für 1kWh pro Impuls oder 1.000 l bzw. 0.001 m<sup>3</sup> für 1Liter pro Impuls) eingestellt werden. Der Parameter **Rohwert** wird bei der Inbetriebnahme dem aktuellen Zählerstand angepasst und zählt ab diesem Moment die Impulse mit. Der **Klemmenwert** zeigt den aktuellen Zählerstand. Die aktuelle Momentanleistung bzw. der aktuelle Momentanvolumenstrom wird von der zugehörigen **Klemme 38** (zu Kl.28) berechnet. Diese wird automatisch konfiguriert, wenn die Klemme 28 als Impulszählerklemme eingerichtet wird. Die Einheit für die Momentanwertklemme wird von der Einheit der Impulszählerklemme abgeleitet (kWh > kW, l > l/h, m<sup>3</sup> > m<sup>3</sup>/h). Die Klemme 28 bzw. 38 können den Bibliotheksprogrammen (z.B. dem Fernwärmekreis) als Eingänge Wärmemenge **WMenge** bzw. Heizleistung **Heizlstg** oder Volumenstrom **VolStrom** zugewiesen werden. Dabei werden die Klemmentypen automatisch konfiguriert.

##### Parametrierungsbeispiel für einen Wärmemengenzähler:

#### 4.1.9 Klemme 28 Zähler/Meldung

Nr.	Text	Info-Text	Einheit	Min.	Max.	Basis	Bemerkung
002	KlemmTyp 3:Taster 4: EK 5:Zähler			3	5	5	5: Zähler
014	Rohwert			0	9999999	111	bei Inbetriebnahme und Wartung auf den Zählerstand anpassen
105	Einheit			0	255	41	41: kWh
109	Normierg	Normierung	kWh	0.0	999.9	1.0	Wertigkeit eines Impulses, z.B. 1 kWh pro Impuls
210	KlWert	Klemmenwert	kWh			111.0	aus Rohwert und Normierung berechneter Zählerstand

#### 4.1.10 Klemme 38 MonLstg/VStr

Nr.	Text	Info-Text	Einheit	Min.	Max.	Basis	Bemerkung
014	Rohwert		s	0	9999999.0	72.8 s	gemessene Zeit zwischen den letzten beiden Impulsen
115	GlättZeitK	Glättzeitkonst.	s	0	100	0	0: keine Glättung
210	KlWert	Klemmenwert	kW			47.6	aus Rohwert und Normierung berechnete Momentanleistung

#### 4.1.12 Klemme 100 Freie Klemme

Diese Klemme ist zur freien Verwendung ohne Zuordnung zu einer Hardware-Klemme bestimmt. Sie kann einen einstellbaren Ersatzwert liefern oder einen, über den Bus geschriebenen Wert bereitstellen.

Ist keine Quelladresse (**AdrQu** = 0) eingetragen, wird der Defaultwert **DefWert** als Klemmenwert übergeben. Damit kann ein Bibliotheksprogramm mit einem einstellbaren Fühlerersatzwert versorgt werden.

Ist als Quelladresse **AdrQu** = 1 oder 2 eingetragen, wird der **Rohwert** als Klemmenwert übergeben. Dieser kann über den Bus von der Leitwarte oder von einem DDC - Regler CLEVERmaster oder unit PLUS beschrieben werden, z.B. um den Messwert eines zentralen Außentemperaturfühlers an RU 9X.5 zu übergeben.

Nr.	Text	Info-Text	Einheit	Min.	Max.	Basis	Bemerkung
001	Aktiv			0	1	0	
002	KlemmTyp	0:MF 1:0-10V 3:Poti 2:Pt1000 4:EK 5:stu		0	5	0	
004	AdrQu	Adresse Quelle		0	2	0	
014	Rohwert						
105	Einheit			0	255	108	
125	DefWert	Default Wert	°C	-999999.9	999999.9	0.0	
210	KlWert	Klemmenwert	°C				

##### Erläuterungen:

- AdrQu = 0 DefWert verwenden
- = 1 Rohwert verwenden, bei Ausfall der Kommunikation den letzten Rohwert weiter verwenden
- = 2 Rohwert verwenden, bei Ausfall der Kommunikation DefWert verwenden

## 4.2 Ausgänge

Unter Ausgänge können spezielle Einstellungen für die verschiedenen Ausgangsklemmen vorgenommen werden.

An den Reglerklemmen 1 – 14 stehen je nach Reglertyp bis zu 8 Relaisausgänge zur Verfügung. Die Klemmen 23 und 24 sind an allen Reglertypen Multifunktionsklemmen. Sie können als Ausgänge oder Eingänge eingerichtet werden.

In der folgenden Übersicht sind die verwendbaren Reglerausgänge (abhängig vom Reglertyp) dargestellt:

Regler- klemme	Relaisausgänge (230V AC, 1A ind.)			Transistor OC- Ausgang	0...10V stetiger Ausg.
	Schließer an Reglerpotential	Schließer potentialfrei	Wechsler potentialfrei		
RU 94:					
14	X				
6 (7)*		X			
3 / 4** (5)*			X		
1 (2)*		X			
23				X	X
24				X	X
RU 96 hat <b>zusätzlich</b> zum RU 94:					
13	X				
12	X				
RU 98 hat <b>zusätzlich</b> zum RU 94 und RU 96:					
9 (10)*		X			
8 (10)*		X			

Tab. 18: Reglerausgänge

- \* Die in Klammern angegebene Klemmennummer, z.B. (7), gibt die Einspeiseklemme für die potentialfreien Relaisausgänge an.
- \*\* Die nach dem Schrägstrich stehende Ziffer benennt die Klemmennummer des Öffnerkontaktes des Wechslers.

### 4.2.1 - 8 Klemmen 1 bis 14 Relais- Ausgänge

Es kann der Programmwert und der Klemmenwert der Ausgangsklemme eingesehen werden. Mit dem Parameter **aktZust** = 0 kann der Klemmenwert invertiert werden.

Nr.	Text	Info-Text	Einheit	Min.	Max.	Basis	Bemerkung
014	WertQu	Quellwert		0	1	0	
117	aktZust	0:log 0>aktiv 1:log 1>aktiv		0	1	1	
210	KlWert	Klemmenwert					

### 4.2.9 - 10 Klemmen 23 und 24 Multifunktions- Ausgänge

Die Anschlussklemmen 23 und 24 können als Eingänge aber auch als Open- Collector- oder 0-10V Ausgänge genutzt werden. Somit können elektronische Pumpen (START/STOP oder MIN/MAX) direkt angesteuert werden oder Stellsignale für stetige Ventilantriebe ausgegeben werden.

Wird die Klemme 23 bzw. 24 als Ausgang aktiviert (Aktiv = 1), ist sie als Eingang nicht verfügbar. Mit **aktZust** = 0 kann der Klemmenwert des Open- Collector- Ausganges invertiert werden. Mit **EPQu1**, **EPQu2**, **APK11** und **APK12** kann die Kennlinie des 0-10V Ausganges eingestellt werden, z.B. für externe Vorlaufanforderungen.

Nr.	Text	Info-Text	Einheit	Min.	Max.	Basis	Bemerkung
001	Aktiv			0	1	0	
002	KlemmTyp	1:oc 2:0-10V		1	2	1	
003	KlemmMod	0:Heizen Max.Wert 1:Kühlen Min.Wert		0	1	0	
014	WertQu	Quellwert		0.0	100.0	-	
103	EPQu1	Einsatzpkt1 Quelle		0.0	150.0	0.0	nur
104	EPQu2	Einsatzpkt2 Quelle		0.0	150.0	100.0	beim
105	APK11	Ausgangspunkt 1	V	0.0	10.0	0.0	0-10V
106	APK12	Ausgangspunkt 2	V	0.0	10.0	10.0	Ausgang
117	aktZust	0:log 0>aktiv, 1:log 1>aktiv		0	1	1	nur bei OC-Ausg.
210	KlWert	Klemmenwert					

## 4.3 Potentiometer

In allen RU 9X.5 sind zwei Sollwertpotentiometer eingebaut. Die folgenden Klemmen liefern eine Sollwertkorrektur, abhängig von der aktuellen Stellung des eingebauten Potentiometers. Diese Klemmen können den Eingängen Poti-FB, SWPoti-NZ und SWPoti-NN der Bibliotheksprogramme Heizkreis oder Brauchwasserkreis zugewiesen werden und verschieben deren aktuellen Raum- bzw. Speicher- Sollwert.

### 4.3.1 - 2 Klemmen 131 (Poti 1 oben) und 132 (Poti 2 unten)


Mit **APK11** und **APK12** kann der Temperaturbereich der Sollwertkorrektur verändert werden. Mit **KorrWert** erfolgt eine Nullpunktverschiebung. Die aktuelle Korrektur wird als Klemmenwert **KIWert** angezeigt.

Nr.	Text	Info-Text	Einheit	Min.	Max.	Basis	Bemerkung
014	Rohwert			0	255		
106	APK11	Ausgangspunkt 1	K	-100.0	100.0	-5.0	
107	APK12	Ausgangspunkt 2	K	-100.0	100.0	5.0	
108	KorrWert	Korrekturwert	K	-100.0	100.0	0.0	
210	KIWert	Klemmenwert	K				

## 4.4 Tasten

Einige Tasten des RU 9X.5 bieten "Sonderfunktionen". Sie können als Schornstiefegertaste bzw. Wartungstaste (für Kessel bzw. Wärmepumpe) oder Überstundentasten (für die Heizkreise und den Brauchwasserkreis) verwendet werden. Die Tastenwerte werden in den folgenden Menüs angezeigt. Für die Verwendung in den Bibliotheksprogrammen müssen die Klemmennummern (141, 142, 143, 144) den Funktionen SSF bzw. Wartung oder Taste zugewiesen werden.

### 4.4.1 Klemme 141 SSF/W Taste für Schornstiefeger / Wartung

Die Schornstiefegertaste  ist bei Reglern mit Kessel- oder Wärmepumpen- Programm dazu vorgesehen, die Schornstiefeger- oder Wartungs- Funktion auszulösen, damit die Abgasmessungen oder Funktionsprüfungen durchgeführt werden können.

### 4.4.2 - 4 Klemmen 142 – 144 Überstundentasten HK1 + 2 + BW-Nachladen

Die dritte, vierte und fünfte Taste der ersten Tastenzeile kann als Überstundentaste in den Bibliotheksprogrammen Heizkreis und Brauchwasserkreis verwendet werden. Durch **längeres Drücken (> 3s)** wird die Überstundenfunktion gestartet. Ist die Anwahl taste des Heiz- oder Brauchwasserkreises (Programmanwahl durch kurzes Drücken) auch als Überstundentaste zugewiesen, dann wird beim Auslösen der Überstundenfunktion (durch langes Drücken) die Displaymeldung "ÜBERSTUNDEN AKTIV" angezeigt. Bei erneutem langen Drücken erscheint "ÜBERSTUNDEN AUS". Nach dem Zuweisen der Klemmennummer (142 - 144) als Eingang "Taste" in dem Bibliotheksprogramm ist die Überstundenfunktion nutzbar. Die Überstundendauer kann im Menü Zusatzfunktion / Fernbedienung mit dem Parameter **Dauüberstd** (Basis: 2h) festgelegt werden. Bei Brauchwasserkreisen kann zusätzlich die Wirkung der Taste eingestellt werden (**TastWirk** = 1: Überstundentaste, 2: einmalige Speicherladung). Nach Beendigung der Überstundenfunktion oder durch nochmaliges langes Drücken wird der Klemmenwert auf 0 zurückgesetzt.

Nr.	Text	Info-Text	Einheit	Min.	Max.	Basis	Bemerkung
014	Rohwert			0	1	0	
210	KIWert	Klemmenwert					

## 4.5 Schalter

### 4.5.1 Klemme 151 Betriebsartenschalter

Der Drehschalter des Reglers ist in allen Regelkreisen als lokaler Betriebsartenschalter BArtLok (Klemme 151) zugewiesen. Damit reagieren die Programme auf die Schalterstellung.

Bei Stellung "**Aus**" werden alle Programme in Status "Nicht Aktiv / Aus" versetzt und alle Reglerausgänge (Relais, Open- Collector- und 0 - 10 V) abgeschaltet. Es erfolgt keine Frost- und Gebäudeschutzüberwachung. Die normale Schalterstellung ist "**Auto**". Damit werden die Sollwerte der Regelkreise von den zugehörigen Uhrenkanälen beeinflusst (Tag- / Nachtschaltung).



Bei Stellung "**Dauer**" gelten die Sollwerte des Nutzungszeitraumes 1 (NZ1), bei "**Reduz**" die des Nichtnutzungszeitraumes. In der Schalterstellung "**Sommer**" werden die Heizkreise des Reglers in Sommerabschaltung (Abschaltbetrieb) versetzt (Pumpe Aus, Ventil Zu). Alle anderen Kreise bleiben in Automatik. Mit der Schalterstellung "**Hand**" und den Handwerten, die im Menü Handsteuerung der Regelkreise einstellbar sind, ist eine Handsteuerung der Pumpen, Ventile, ... möglich.

Nr.	Text	Info-Text	Einheit	Min.	Max.	Basis	Bemerkung
001	Aktiv			0	1	1	bei 0 wirkt DefWert
014	Rohwert			0	5	-	
125	DefWert	Default-Wert		0	5	0	wirkt bei Aktiv = 0
210	KlWert	Klemmenwert	Aus - Auto – Dauer – Reduz - Sommer - Hand				

## 4.8 + 9 M-Bus Zähler 1 + 2

Den Daten (aktuelle Wärmemenge, Heizleistung, Volumenstrom und aktuelle Kältemenge) der eingerichteten M-Bus Zähler (unter Schnittstellen / M-Bus / M-Bus 1 + 2) sind die Klemmen 180 - 188 zugeordnet. Die Klemmennummern können den Bibliotheksprogrammen (z.B. Fernwärme, Heizkreis, Brauchwasserkreis, ...) zugewiesen werden.

Die in der folgenden Tabelle dargestellten Klemmen stehen zur Verfügung:

Funkt. d. Zählers	Zuweisung als	M-Bus Zähler 1	M-Bus Zähler 2
akt. Wärmemenge kWh	Wärmemenge	180	185
Momentanleistung kW	Heizleistung	181	186
Momentanvolumenstrom l/h oder m³/h	Volumenstrom	182	187
akt. Kältemenge kWh		183	188

Tab. 19: Klemmen für M-Bus Zähler

In den Menüpunkten der M-Bus Zähler werden die Daten der letzten Auslesung als Klemmenwerte in den folgenden Menüpunkten angezeigt:

Funkt. d. Zählers	M-Bus Zähler 1 4.8.n	M-Bus Zähler 2 4.9.n
akt. Wärmemenge kW/h	4.8.1	4.9.1
Momentanleistung kW	4.8.2	4.9.2
Momentanvolumenstrom m³/h	4.8.3	4.9.3
akt. Kältemenge kWh	4.8.4	4.9.4

Tab. 20: Menüpunkte der M-Bus Zähler

Der Menüaufbau für die Momentanleistung des M- Bus Zählers 1 ist z.B.:

### 4.8.2 Klemme 181 Heizleistung

Nr.	Text	Info-Text	Einheit	Min.	Max.	Basis	Bemerkung
210	KlWert	Klemmenwert	kW				

## 4.10 Virtuelle Klemmen

Mit den 10 Virtuellen Klemmen können analoge und digitale Verknüpfungen - ähnlich wie SPS - Funktionen - eingerichtet werden.

Es ist möglich z. B. den Minimal-, Maximal- oder Mittelwert mehrerer Temperaturfühler zu berechnen, eine Thermostatfunktion (Schwellwertschalter) zu realisieren, eine Ein- oder Ausschaltverzögerung zu bewirken. Über eine virtuelle Klemme ist eine Verknüpfung von bis zu vier Eingangssignalen möglich.

Die möglichen Klemmen- Typen und deren Modifikationsmöglichkeiten sind in folgender Tabelle ersichtlich:

Klemmen- Typ:		Quellwert	Zielwert	Modifizierung		Wirkung, Verwendung z.B. für/als
KlemmTyp =	1	digitale Quelle	digitales Ziel	KlemmMod =	0	digitaler Wert mit Umrechnung, Negation
					1	Einschaltverzögerung
					2	Ausschaltverzögerung
					3	Blinken
	2	analoge Quelle	analoges Ziel		0	analoger Wert mit Umrechnung, Stellfunktion oder Sollwertbildung
					1	Wurzel
	4	analoge Quelle	digitales Ziel		0	Intervallschalter, quasistetige Ansteuerung eines thermischen Ventiltriebes
					1	Schwellwertschalter, Thermostatfunktion
	5	digitale Quelle	analoges Ziel			Analogschalter, Fühler- oder Sollwertumschaltung
	10	Verknüpfung digitaler Werte			0	UND- Verknüpfung
					1	ODER- Verknüpfung
					2	Binäre-Verknüpfung (2 <sup>o</sup> bis 2 <sup>3</sup> )
					3	1 aus n Decoder (n = 1 bis 4), BArtSchalter über Kontakteingänge
					4	Flipflop, Selbsthaltung
	11	Verknüpfung analoger Werte			0	Minimalwert- Bildung, mehrerer Fühler
					1	Maximalwert- Bildung, ein Stellsignal für Heizen und Kühlen
					2	Mittelwert- Bildung, mehrerer Fühler
					3	Differenzwert- Bildung aus zwei Quellwerten, Temperaturdifferenzregelung
					4	Differenzwert- Bildung (absolut) aus zwei Quellwerten
					5	Summe
					6	Produkt
					7	Quotient
					8	absolute Feuchte (Quellen: relative Feuchte und Temperatur)
					9	Taupunkt (Quellen: relative Feuchte und Temperatur)
	12	Doppelpumpensteuerung mit störungs- und laufzeitabhängiger Umschaltung			0	Überwachung der Störmeldekontakte
					1	Überwachung der Betriebsmeldekontakte oder eines Differenzdruckschalter
					2	Überwachung eines stetigen Differenzdruck- Messsignales

Tab. 21: Arten von Virtuellen Klemmen

#### 4.10.10 - 19 Klemmen 50 – 59 Virtuelle Klemmen

Nach der Auswahl des gewünschten Klemmen- Typs und der Modifizierung, werden die dazugehörigen Parameter im Menü angezeigt.

Die Quell- und Zieladresse muss mit dem gewählten Klemmen- Typ und der Modifizierung zusammenpassen. Einer ODER - Verknüpfung können keine analogen Signale (wie Fühlereingänge), sondern nur digitale Signale (wie Meldekontakteingänge) zugewiesen werden.

Als Quelleadresse können Eingangsklemmen, Ausgangsklemmen, Potentiometer, Tasten, Schalter oder Virtuelle Klemmen zugewiesen werden. Als Zieladresse können Ausgangsklemmen oder Virtuelle Klemmen eingerichtet werden. In den Bibliotheksprogrammen des RU9X.5 können die Virtuellen Klemmen als Eingänge oder Ausgänge parametrisiert werden.

Eine Virtuelle Klemme darf immer nur einem Bibliotheksprogramm als Ausgang (z.B. Pumpe) zugewiesen werden. Das Bibliotheksprogramm schreibt immer auf den Wert Quelle 1 (dabei darf keine Quelladresse 1 eingegeben sein/werden).

Nr.	Text	Info-Text	Einheit	Min.	Max.	Basis	Bemerkung
001	Aktiv			0	1	0	
002	Klemmtyp	1:dig>dig 2:anl>anl 4:anl>dig 10:dig		1	12	1	s. Tabelle 19
003	KlemmMod	0:keine 1:EinVer 2:AusVer 3:Blinken		0	3	0	bei Klemmtyp = 1
003	KlemmMod	0:keine 1:Wurzel		0	1	0	bei Klemmtyp = 2
003	KlemmMod	0:Intervallausgang 1:Schwellwertsch.		0	1	0	bei Klemmtyp = 4
003	KlemmMod	0:Und 1:Oder 2:Binär 3:1 aus n 4: Flipflop		0	4	0	bei Klemmtyp = 10
003	KlemmMod	0:Min 1:Max 2:MW 3:Diff 4:abs Diff		0	9	0	bei Klemmtyp =11
003	KlemmMod	RM als 0:SM 1:BM 2:stetig		0	2	0	bei Klemmtyp =12
004	AdrQu1	Quelleadresse 1		0	999	0	
005	AdrQu2	Quelleadresse 2		0	999	0	
006	AdrQu3	Quelleadresse 3		0	999	0	
007	AdrQu4	Quelleadresse 4		0	999	0	
013	TxtBez	Klemmenbezeichnung					frei wählbarer Text
014	WertQu1	Quellwert 1					
015	WertQu2	Quellwert 2					
016	WertQu3	Quellwert 3					
017	WertQu4	Quellwert 4					
103	RM-Aus	Rückmeldung Aus		-9999999	9999999	0	Kltyp=12, Mod=2
104	RM-Ein	Rückmeldung Ein		-9999999	9999999	100	Grenze Pu steht/läuft
103	EPQu1	Einsatzpkt. 1		-999999,9	999999,9	0,0	
104	EPQu2	Einsatzpkt. 2		-999999,9	999999,9	0,0	nur bei
105	Einheit			0	255		analogen
106	APK11	Ausgangspkt. 1		-999999,9	999999,9	0,0	Verknüpfungen
107	APK12	Ausgangspkt. 2		-999999,9	999999,9	0,0	
111	VerRM	Verzögerung Rückmeldung	s	0	999	10	Kltyp=12, Mod=1,2
115	Laufzeit	Laufzeit Pumpe	h	0.1	9999,9	2.0	Kltyp=12 Wechselinterv.
115	ZeitK	Zeitkonstante	Min.	0.1	999,9	1.0	Ein/Aus-Verzög.-zeit
116	Timer	Timerstand					^ aktueller Timerstand Kltyp=12:akt.Laufz.Pu
117	aktZust	0:log 0>aktiv 1:log 1>aktiv		0	1	1	Negation des Klwertes
200	Handwert	0:Auto 1:Pumpe1 2:Pumpe2		0	2	0	Kltyp = 12 Handsteuerung der Ausgänge
201	ZielAdr1	Zieladresse 1		0	999	0	bei Kltyp=12, Pumpe1
202	ZielAdr2	Zieladresse 2		0	999	0	bei Kltyp=12, Pumpe2
209	KlStatus	Klemmenstatus		0000	FFFF	-	
210	KlWert1	Klemmenwert 1					bei Kltyp=12, Pu1
211	KlWert2	Klemmenwert 2					bei Kltyp=12, Pu2

### Beispiel 1:

Es soll der Minimal-, Maximal- oder **Mittelwert von 4 Temperaturfühlern** gebildet werden. Der berechnete Wert wird als Raumfühler für den Heizkreis 1 benötigt. Als Eingangsklemme werden die Reglerklemme 22 (Kl. 22), die Klemme 9 am IO-Modul 2 (Kl.239) sowie der externe und der interne Raumtemperaturfühler der CAN-Fernbedienung 2 (Kl. 527 und 531) verwendet. Alle Eingangsklemmen wurden bereits als analoge Eingänge, für M- bzw. PT1000- Fühler eingerichtet.

Nr.	Text	Info-Text	Einheit	Eingabe	Bemerkung
4.10.10	<b>Klemme 50</b>	Virtuelle Klemme			
002	Klemmtyp	1:dig>dig 2:anl>anl 4:anl>dig 10:dig		11	11 = Verknüpfung analoger Werte
003	KlemmMod	0:Min 1:Max 2:MW 3:Diff		2	2 = Mittelwertbildung
004	AdrQu1	Quelladresse 1		22	22 = <b>Reglerklemme 22</b>
005	AdrQu2	Quelladresse 2		239	239 = <b>IO-Modul 2 Eingang 9</b>
006	AdrQu3	Quelladresse 3		527	527 = <b>CAN-FB 2 ext.Raumtemperatur</b>
007	AdrQu4	Quelladresse 4		531	531 = <b>CAN-FB 2 int.Raumtemperatur</b>
001	Aktiv			1	1 = Aktivierung der Berechnung
2.5.1.6.23	<b>Heizkreis 1 / Service / Klemmenzuweisung</b>				
001	Raum	Raumtemperatur		50	50 = <b>Virtuelle Klemme 50</b> als Raumfühler zuweisen

### Beispiel 2:

Bei einer **Außentemperatur kleiner 15°C**, soll die Zubringerpumpe einer Lüftungsanlage über den **Reglerausgang 1 eingeschaltet** und dem Wärmeerzeuger eine Temperaturanforderung von 75°C und (bei aktivem Energiemanagement EM-Aktiv = 1) eine Leistungsanforderung von 5 kW übergeben werden. Das **Ausschalten** der Zubringerpumpe soll **10 Minuten verzögert** werden.

Es werden **2 Virtuelle Klemmen** (z.B. Kl. 58 und 59) benötigt, ein Schwellwertschalter (Thermostatfunktion) und eine Ausschaltverzögerung.

Nr.	Text	Info-Text	Einheit	Eingabe	Bemerkung
4.10.18	<b>Klemme 58</b>	Virtuelle Klemme			
002	Klemmtyp	1:dig>dig 2:anl>anl 4:anl>dig 10:dig		4	4 = Analog > Digital Verknüpfung
003	KlemmMod	1:Schwellwertsch.		1	1 = Schwellwertschalter
004	AdrQu1	Quelladresse 1		17	17 = <b>Reglerklemme 17</b> Außentemperaturfühler
103	EPQu1	Einsatzpkt. 1	°C	15.0	AUS < 15 °C   wenn aktiver
104	EPQu2	Einsatzpkt. 2	°C	16.0	EIN > 16 °C   Zustand = 1
117	aktZust	0:log 0>aktiv 1:log 1>aktiv		0	aktiver Zustand 0 = EIN kleiner 15 °C
201	ZielAdr1	Zieladresse 1		59	59 = schreiben auf Klemme 59 Quellwert 1
001	Aktiv			1	1 = Aktivierung der Berechnung
4.10.19	<b>Klemme 59</b>	Virtuelle Klemme			
002	Klemmtyp	1:dig>dig 2:anl>anl 4:anl>dig 10:dig		1	1 = Digitale > Digital Verknüpfung
003	KlemmMod	0:keine 1:EinVer 2:AusVer		2	2 = Ausschaltverzögerung
115	ZeitK	Zeitkonstante	Min.	10.0	10 Minuten Ausschaltverzögerung
201	ZielAdr1	Zieladresse 1		1	1 = schreiben auf <b>Reglerklemme 1</b> Relaisausgang
001	Aktiv			1	1 = Aktivierung der Berechnung
2.2	<b>Fernwärme</b>	... wenn EM-Aktiv = 0			
2.2.6.18	<b>Service / Klemmenzuweisung</b>				
027	Anf-Kont.	Anf. Kontakt		58	58 = <b>Virtuelle Klemme 58</b> Außentemp. < kleiner 15°C
2.2.3.12	<b>Zusatzfunktion / ext. Anforderung</b>				
001	Anf-Kont.	Anf. Kontakt aktiv		1	1 = externe Anforderung wird berücksichtigt
002	Anf-T-^	Vorlaufsolltemp. Kontakt	°C	75.0	Temperaturanforderung 75 °C
2.3.1	<b>Energiemanager</b>	... wenn EM-Aktiv = 1			
2.3.1.6.10	<b>Service / Klemmenzuweisung</b>				
003	AnfKonHzg	Anf. Kontakt Hzg.		58	58 = <b>Virtuelle Klemme 58</b> Außentemp. < kleiner 15°C
2.3.1.3.3	<b>Zusatzfunktion / ext. Anforderung</b>				
001	Aktiv			1	1 = externe Anforderung wird berücksichtigt
2.3.1.6.3	<b>Service / ext. Anforderung</b>				
001	AnfVL-Hzg	Temp-Anford. Hzg. mit Kontakt	°C	75.0	Temperaturanforderung 75 °C
002	AnfL-Hzg	Lstg-Anford. Hzg. mit Kontakt	kW	5.0	Leistungsanforderung 5 kW

### Beispiel 3:

Zur Regelung der Raumtemperatur soll ein **thermischer Ventiltrieb (z.B. ZHMTU) quasistetig angesteuert** werden. Dazu muss der stetige Ventilausgang (Reg-stet) des Heizkreises über **eine virtuelle Klemme "Intervallschalter"** (z.B. Kl. 53) in ein getaktetes Signal umgerechnet und über ein Relais ausgegeben werden. Die Laufzeit (für 100% Hub) ist im Parameter Intervall einzustellen, um eine optimale Ansteuerung zu ermöglichen. Die Anpassung auf die Art des Ventiltriebes ("stromlos geschlossen" oder "stromlos offen") kann durch die Invertierung des Klemmenwertes (aktZustand = 0:stromlos offen) erfolgen.

Nr.	Text	Info-Text	Einheit	Eingabe	Bemerkung
4.10.13	<b>Klemme 53</b>	Virtuelle Klemme			
002	Klemmtyp	1:dig>dig 2:anl>anl 4:anl>dig 10:dig		4	4 = analoge Quelle / digitales Ziel
003	KlemmMod	0:Intervallausgang 1:Schwellwertsch.		0	0 = Intervallausgang
111	Intervall	Intervall	s	180	180s = 3 min Laufzeit
117	aktZust	0:log 0>aktiv 1:log 1>aktiv		1	1 = stromlos geschlossen
201	ZielAdr1	Zieladresse 1		14	14 = <b>Reglerklemme 14</b> Relaisausgang
001	Aktiv			1	1 = Aktivierung der Berechnung
2.5.1.6.23	<b>Heizkreis 1 / Service / Klemmenzuweisung</b>				
040	Reg-stet	Regler stetig		53	53 = <b>Virt. Klemme 53</b> zuweisen

#### Beispiel 4:

Eine **Doppelpumpe** soll vom Heizkreis 1 angesteuert werden. Die Störungsumschaltung soll durch Auswertung der Rückmeldung eines gemeinsamen Differenzdruckschalters erfolgen. Dazu muss das vom Heizkreis berechnete Pumpensignal (Ein/Aus) über **eine virtuelle Klemme** „Doppelpumpensteuerung“ auf die 2 Pumpen aufgeteilt und diese über OpenCollector – Ausgänge (Kl. 23 und 24) ausgegeben werden (Zur direkten Ansteuerung von elektronischen Pumpen mit Start/Stopp Eingang). Für die Störungsüberwachung wird eine freie Eingangsklemme benötigt, die bereits als Kontakteingang eingerichtet wurde (z.Bsp. Klemme 28, wenn keine M-Bus Schnittstelle gesteckt ist).

Nr.	Text	Info-Text	Einheit	Eingabe	Bemerkung
4.10.15	<b>Klemme 55</b>	Virtuelle Klemme			
002	Klemmtyp	1:dig>dig 2:anl>anl 4:anl>dig 10:dig		4	12 = Doppelpumpensteuerung
003	KlemmMod	RM als 0:SM 1:BM 2:stetig		2	2 = Rückmeldung Betrieb/Diff.druckschalter
005	AdrQu2	Quelladresse 2		28	28 = Kontakteingang Rückmeldung Pumpe 1
006	AdrQu3	Quelladresse 3		28	28 = Kontakteingang Rückmeldung Pumpe 2
111	Ver-RM	Verzögerung Rückmeldung	s	10	Meldungsverzögerung / Zeit für Druckaufbau
115	Laufzeit	Laufzeit Pumpe	h	48	Pumpen sollen alle 2 Tage wechseln
201	ZielAdr1	Zieladresse 1		23	23 = OC-Ausgang Pumpe 1 Start/Stopp
202	ZielAdr2	Zieladresse 2		24	24 = OC-Ausgang Pumpe 2 Start/Stopp
001	Aktiv			1	1 = Aktivierung der Berechnung
2.5.1.6.23	<b>Heizkreis 1 / Service / Klemmenzuweisung</b>				
045	Pumpe	Pumpe		55	55 = <b>Virt. Klemme 55</b> zuweisen

#### Erläuterungen:

**KlemmMod = 0** bedeutet, dass ein **Störmeldekontakt** (Störmeldeausgang der Pumpe, Sicherungsautomat, ...) überwacht wird. Ist der SM- Kontakt geschlossen (= 1), dann wird die Pumpe als ungestört erkannt. Für die Aufschaltung einer **Betriebsmeldung** (Hauptschütz, Differenzdruckschalter, ...), muss der **KlemmMod = 1** gewählt werden. Soll ein **stetiges Messsignal** (Differenzdruckfühler, Volumenstromfühler, ...) überwacht werden, so ist das nach Auswahl **KlemmMod = 2** möglich. Überschreitet der Messwert des stetigen Signalgebers den Wert **RM-Ein**, dann wird die Pumpe als ungestört erkannt (Pumpe läuft). Unterschreitet der Messwert den Wert **RM-Aus**, dann wird die Pumpe als gestört erkannt (Pumpe steht). Mit der Verzögerung der Rückmeldung **Ver-RM** kann die Zeit festgelegt werden, die vergehen darf, bis das fehlende Rückmeldesignal (Betriebsmeldung oder stetiges Messsignal) zu Störumschaltung der Pumpen führt.

In Abhängigkeit der **Laufzeit** erfolgt eine automatische Umschaltung zwischen den ungestörten Pumpen.

Mit Hilfe des Parameters **Handwert** können die Klemmenwerte der virtuellen Klemme manuell angesteuert werden.

## 4.10.6 Klemme 206 BW-Ladung

Die Klemme 206 ist im Brauchwasserprogramm als Ausgang „**Ladung**“ und im Fernwärmekreis als Eingang „**FrgRLBegr**“ für die Freigabe der Rücklaufbegrenzung zugewiesen. Mittels dieser Verbindung wird während der Brauchwasserladung der Grenzwert für die Primär- Rücklaufbegrenzung auf Grenze2 gesetzt (um höhere Temperaturen zuzulassen).

Nr.	Text	Info-Text	Einheit	Min.	Max.	Basis	Bemerkung
210	KlWert	Klemmenwert					

## 4.10.7 Klemme 207 Sammelmelden

Die Klemme 207 ist allen Bibliotheksprogrammen als Störmeldeausgang zugewiesen. Sie ist fest auf eine ODER - Verknüpfung (Sammelmedefunktion) programmiert. Als Klemmenadresse kann eine Reglerausgangsklemme, eine Virtuelle Klemme oder die Störmelde - LED - Klemme einer CAN- Fernbedienung (513 oder 533) zugewiesen werden.

Nr.	Text	Info-Text	Einheit	Min.	Max.	Basis	Bemerkung
201	KlAdr	Klemmenadresse		0	999	0	
210	KlWert	Klemmenwert					

## 4.11 + 12 CAN-Modul 1 + 2

Die Klemmen 1 bis 16, des unter Schnittstellen / CAN- Bus parametrisierten CAN-IO-Moduls 1, können unter Konfiguration / CAN-Modul 1 / Klemmen 211 bis 226 eingerichtet werden. Die Klemmen 1 bis 16, des unter Schnittstellen / CAN- Bus parametrisierten CAN-Moduls 2, können unter Konfiguration / CAN-IO-Modul 2 / Klemmen 231 bis 246 eingerichtet werden.

Je nach angeschlossenem IO-Modultyp können Meldeeingänge, M-Fühler, 0-10V, Potentiometer, 0-20mA Eingänge oder Relais- bzw. 0-10V Ausgänge konfiguriert werden. Die konfigurierten CAN-Modulklemmen sind im Regler frei zuweisbar. Die Klartextbezeichnungen und Klemmenwerte werden in der Zentralen Anlagenübersicht in den Menüpunkten der CAN-Module angezeigt. Zeigt das Reglerdisplay die Standardanzeige, dann kann die zentrale Anlagenübersicht durch längeres Drücken der Taste ? Info aufgerufen werden.

### 4.11.1 - 16 **Klemme 211 IO-Modul 1 Klemme 1 - Klemme 226 IO-Modul 1 Klemme 16**

### 4.12.1 - 16 **Klemme 231 IO-Modul 2 Klemme 1 - Klemme 246 IO-Modul 2 Klemme 16**

Je nach eingerichtetem IO-Modultyp werden die zugehörigen konfigurierten Klemmen automatisch eingestellt.

Anpassungen sind nur dann nötig, wenn:

- der **Klemmentyp** (z.B. bei einem IO-16AI auf 4: EK Meldeeingang) geändert werden soll,
- wenn eine **Klartextbezeichnungen** (TxtBez, zur Anzeige in zentraler Anlagenübersicht) benötigt wird,
- bei analogen Eingängen oder Ausgängen die **Arbeitskennlinie** (Einsatzpunkte und Ausgangspunkte) verschoben werden soll,
- der Klemmenwert eine **Einheit** (z.B. 27:bar) bekommen soll,
- die **Art des Meldeeinganges** festgelegt werden muss (ArtMeld = 0:Störmeldung, 1: Betriebsmeldung), damit in der zentralen Anlagenübersicht die Klemmenwerte als Normal / Störung bzw. Aus/Ein angezeigt werden
- eine **Invertierung** (aktZust = 0; Negation) des Meldeeinganges benötigt wird.

Menüaufbau einer Klemme, eines analogen Einganges an den IO-Modulen: **IO-16AI**, **IO-8DO8AI-M** oder **IO-4X4-M**:

Nr.	Text	Info-Text	Einheit	Min.	Max.	Basis	Bemerkung
002	KlemmTyp	0:MF 1:0-10V 3:Poti 2:Pt1000 4:EK 5:20mA		0	5	0	
013	TxtBez			' _____ '			19 Zeichen freier Text
014	Rohwert						Einheit je nach KlemmTyp
102	ArtMeld	0:Störmeldung, 1: Betriebsmeldung			0	1	1 bei KlemmTyp 4
103	EPQu1	Einsatzpkt. 1	V	0.0	10.0	0.0	bei KlemmTyp 1
103	EPQu1	Einsatzpkt. 1	kOhm	0.0	10.0	0.0	bei KlemmTyp 3
103	EPQu1	Einsatzpkt. 1	mA	0.0	20.0	0.0	bei KlemmTyp 5
104	EPQu2	Einsatzpkt. 2	V	0.0	10.0	10.0	bei KlemmTyp 1
104	EPQu2	Einsatzpkt. 2	kOhm	0.0	10.0	10.0	bei KlemmTyp 3
104	EPQu2	Einsatzpkt. 2	mA	0.0	20.0	20.0	bei KlemmTyp 5
105	Einheit			0	255	150	bei KlemmTyp 1, 3, 5
106	APK11	Ausgangspkt. 1		-999999.9	999999.9	0.0	bei KlemmTyp 1, 3,5
107	APK12	Ausgangspkt. 2		-999999.9	999999.9	100.0	bei KlemmTyp 1, 3, 5
108	KorrWert	Korrekturwert		-999999.9	999999.9	0.0	
015	GlättZeitK	Glättungszeitkonst.	s	0	100	4	
116	WdhFakt	Wiederholfaktor		0	99	0	bei KlemmTyp 4
117	aktZust	0:log 0>aktiv 1:log 1>aktiv		0	1	1	bei KlemmTyp 4
125	DefWert	Default-Wert		-999999.9	999999.9	0.0	
208	StörMeld	SM an 1:Disp. 2:GLT 3:beide		0	3	0	
209	KlStatus	Klemmenstatus		0000	FFFF		
210	KlWert	Klemmenwert					

**Erläuterung:**

KIStatus	= 0	Klemme störungsfrei
	= 1	Kurzschluss
	= 2	Fühlerbruch
	= 3	Störung CAN- Buskommunikation

Menüaufbau einer Klemme, eines digitalen Einganges an den IO-Modulen: **IO-16DI** oder **IO-4X4-M**:

Nr.	Text	Info-Text	Einheit	Min.	Max.	Basis	Bemerkung
013	TxtBez						19 Zeichen freier Text
014	Rohwert						Einheit je nach KlemmTyp
102	ArtMeld	0:Störmeldung 1:Betriebsmeldung		0	1	1	
116	WdhFakt	Wiederholfaktor		0	99	0	
117	aktZust	0:log 0>aktiv 1:log 1>aktiv		0	1	1	
125	DefWert	Default-Wert		0	1	0	
209	KIStatus	Klemmenstatus		0000	FFFF		
210	KIWert	Klemmenwert					

**Erläuterung:**

ArtMeld	= 0	Störmeldung; Klemmenwert: Normal / Störung; abhängig vom aktiven Zustand
	= 1	Betriebsmeldung; Klemmenwert: Aus / Ein; abhängig vom aktiven Zustand

**Beispiel:**

Betriebsmeldung:	TxtBez = BM Pu HK1	Betriebsmeldung Pumpe Heizkreis 1
	ArtMeld = 1	Als Klemmenwert wird "Aus / Ein" angezeigt.
	aktZust = 1	Bei geschlossenem Kontakt wird "Ein" angezeigt.
Störmeldung:	TxtBez = SM Pu HK1	Störmeldung Pumpe Heizkreis 1
	ArtMeld = 0	Als Klemmenwert wird "Normal / Störung" angezeigt.
	aktZust = 0	Bei geschlossenem Kontakt wird "Normal" angezeigt.

Menüaufbau einer Klemme, eines analogen Ausganges an den IO-Modulen: **IO-8DO8AO-M** oder **IO-4X4-M**

Nr.	Text	Info-Text	Einheit	Min.	Max.	Basis	Bemerkung
013	TxtBez						19 Zeichen freier Text
014	WertQu	Quellwert	%	0.0	100.0	-	
103	EPQu1	Einsatzpkt. 1	%	0.0	150.0	0.0	
104	EPQu2	Einsatzpkt. 2	%	0.0	150.0	100.0	
106	APK11	Ausgangspkt. 1	V	0.0	10.0	0.0	
107	APK12	Ausgangspkt. 2	V	0.0	10.0	10.0	
125	DefWert	Default-Wert		0.0	10.0	0.0	
209	KIStatus	Klemmenstatus		0000	FFFF	-	
210	KIWert	Klemmenwert	V	0.0	10.0	-	
230	Schalter	Schalterwert		Hand	Auto		

Menüaufbau einer Klemme, eines digitalen Ausganges an den IO-Modulen: **IO-16DO-M**, **IO-8DO8AI-M**, **IO-8DO8AO-M** oder **IO-4x4-M**:

Nr.	Text	Info-Text	Einheit	Min.	Max.	Basis	Bemerkung
003	KlemmMod	0:Relais 1:Dreipunkt		0	1	0	
013	TxtBez						19 Zeichen freier Text
014	WertQu	Quellwert		0	1	-	
117	aktZust	0:log 0>aktiv 1:log 1>aktiv		0	1	1	
125	DefWert	Default-Wert		0	1	0	
209	KIStatus	Klemmenstatus		0000	FFFF		
210	KIWert	Klemmenwert					

**Erläuterung:**

KlemmMod: jede ungerade Klemme (z.B. 211) kann mit ihrer Folgeklemme (z.B. 212) zur Ausgabe von 3-Punkt Steuersignalen verwendet werden. Nach Zuweisung im Bibliotheksprogramm als Regler 3-Punkt über IO-Modul (z.B. Reg-3Pkt = 211) wird KlemmMod automatisch auf 1 gestellt und damit diese Klemme als AUF und die Folgeklemme als ZU definiert.

DefWert: Die als Ersatzwert eingestellten Signale (0:Aus, 1:Ein, 0-100% = Stellsignal) werden vom IO-Modul ausgegeben, wenn die CAN-Kommunikation gestört ist. Voraussetzung dafür ist, dass die Verwendung der Ersatzwerte mit DefWert = 1 (unter Schnittstellen / CAN-Bus / CAN-IO n) aktiv geschaltet wurde.

## 4.13 + 14 CAN- FB 1 + 2

Den zusätzlichen Ein- und Ausgängen (Melde/Mess- Eing. und Schalt/Stell- Ausg.) und den internen Funktionen (wie z.B. Raumfühler, Fernsollwertgeber, Überstunden-Taste, ...) der (unter Schnittstellen / CAN-Bus / CAN-Bus 1 + 2) eingerichteten CAN- Fernbedienungen sind konfigurierte Klemmen zugeordnet, die hier dargestellt und angepasst werden können.

### 4.13.1 - 15 Klemme 501 CAN-FB 1 Schaltausgang 1 - Klemme 515 CAN-FB 1 Schalter

### 4.14.1 - 15 Klemme 521 CAN-FB 2 Schaltausgang 1 - Klemme 535 CAN-FB 2 Schalter

Alle verwendbaren CAN- Fernbedienungstypen haben immer die in folgender Tabelle dargestellten zusätzlichen Ein- und Ausgangsklemmen. Diese können in den Bibliothekprogrammen und den virtuellen Klemmen frei zugewiesen werden:

Eingang / Ausgang	Zuordnung	CAN-FB 1	CAN-FB 2
Schaltausgang 1	DO1	501	521
Schaltausgang 2	DO2	502	522
Schaltausgang 3	DO3	503	523
Schaltausgang 4	DO4	504	524
Universal- Ausg. 1	UO1 (DO/AO)	505	525
Universal- Ausg. 2	UO2 (DO/AO)	506	526
ext. Raumfühler	AI	507	527
change Over / Meldung	UI1	508	528
Meldung	DI	509	529
Kondensation / Meldung	UI2	510	530

Tab. 22: Klemmennummern von zusätzlichen Ein- und Ausgängen der CAN- Fernbedienungen

Je nach Typ der eingerichteten CAN- Fernbedienung stehen die in der folgenden Tabelle dargestellten Klemmen für die internen Funktionen zur Verfügung:

Typ der FB	Funkt. der FB	Zuweisung als	CAN-FB 1	CAN-FB 2
CAN-R	Raum	Raum	511	531
CAN-FPI	Raum	Raum	511	531
	Fern-SW	Poti-FB	512	532
	SM-LED	Störmeld	513	533
	Üstd.- Taste	Taste	514	534
CAN-FW	Raum	Raum	511	531
	Fern-SW	Poti-FB	512	532
	SM-LED	Störmeld	513	533
	Üstd.- Taste	Taste	514	534
	Schalter	BArtFB	515	535

Tab. 23: Klemmennummern von internen Funktionen der CAN- Fernbedienungen

Die folgende Tabelle zeigt, in welchen Menüpunkten die Parameter für die zusätzlichen Ein- und Ausgänge und die internen Funktionen der CAN-Fernbedienungen zu finden sind:

zusätzl. Ein-/Ausgang; Funktion der FB	CAN-FB 1 4.13.n	CAN-FB 2 4.14.n
Schaltausgang 1	4.13.1	4.14.1
Schaltausgang 2	4.13.2	4.14.2
Schaltausgang 3	4.13.3	4.14.3
Schaltausgang 4	4.13.4	4.14.4
Universal- Ausg. 1	4.13.5	4.14.5
Universal- Ausg. 2	4.13.6	4.14.6
ext. Raumfühler	4.13.7	4.14.7
change Over / Meldung	4.13.8	4.14.8
Meldung	4.13.9	4.14.9
Kondensation / Meldung	4.13.10	4.14.10
Raum	4.13.11	4.14.11
Fern-SW	4.13.12	4.14.12
SM-LED	4.13.13	4.14.13
Taste	4.13.14	4.14.14
Schalter	4.13.15	4.14.15

Tab. 24: Menüpunkte der CAN- Fernbedienungen



Menüaufbau für die **Schaltausgänge 1 – 4:**

Nr.	Text	Info-Text	Einheit	Min.	Max.	Basis	Bemerkung
014	WertQu	Quellwert		0	1	-	
117	aktZust	0:log 0>aktiv 1:log 1>aktiv		0	1	1	
125	DefWert	Default-Wert		0	1	0	
209	KlStatus	Klemmenstatus		0000	FFFF		
210	KlWert	Klemmenwert					

Menüaufbau für die **Universal- Ausgänge 1 + 2**, nach Einstellung des Klemmentyps = 1 **digitaler Ausgang:**

Nr.	Text	Info-Text	Einheit	Min.	Max.	Basis	Bemerkung
002	KlemmTyp	1:digitaler Ausgang 2:0-10V-Ausgang		1	2	1	bei Einstellung = 1
014	WertQu	Quellwert		0	1	-	
117	aktZust	0:log 0>aktiv 1:log 1>aktiv		0	1	1	
125	DefWert	Default-Wert		0	1	0	
209	KlStatus	Klemmenstatus		0000	FFFF		
210	KlWert	Klemmenwert					

Menüaufbau für die **Universal- Ausgänge 1 + 2**, nach Einstellung des Klemmentyps = 2 **stetiger Ausgang 0-10V:**

Nr.	Text	Info-Text	Einheit	Min.	Max.	Basis	Bemerkung
002	KlemmTyp	1:digitaler Ausgang 2:0-10V-Ausgang		1	2	1	bei Einstellung = 2
014	WertQu	Quellwert	%	0.0	100.0	-	
103	EPQu1	Einsatzpkt. 1	%	0.0	150.0	0.0	
104	EPQu2	Einsatzpkt. 2	%	0.0	150.0	100.0	
106	APK11	Ausgangspkt. 1	V	0.0	10.0	0.0	
107	APK12	Ausgangspkt. 2	V	0.0	10.0	10.0	
125	DefWert	Default-Wert		0.0	10.0	0.0	
209	KlStatus	Klemmenstatus		0000	FFFF	-	
210	KlWert	Klemmenwert	V	0.0	10.0	-	

**Erläuterung:**

DefWert: Die als Ersatzwert eingestellten Signale (0:Aus, 1:Ein, 0-100% = Stellsignal) werden von der CAN-FB ausgegeben, wenn die CAN-Kommunikation gestört ist. Voraussetzung dafür ist, dass die Verwendung der Ersatzwerte mit DefWert = 1 (unter Schnittstellen / CAN-Bus / CAN-Bus n) aktiv geschaltet wurde.

Menüaufbau für die Eingangsklemme des **externen Raumfühlers:**

Nr.	Text	Info-Text	Einheit	Min.	Max.	Basis	Bemerkung
001	Aktiv			0	1	1	
014	Rohwert		°C	0.0	50.0	-	
108	KorrWert	Korrekturwert	K	-100.0	100.0	0.0	
015	GlättZeitK	Glättungszeitkonst.	s	0	100	4	
125	DefWert	Default-Wert	°C	-60.0	160.0	0.0	
209	KlStatus	Klemmenstatus		0000	FFFF	-	
210	KlWert	Klemmenwert	°C	-60.0	160.0	-	

Menüaufbau für die **Universal- Eingangsklemme 1**, nach Einstellung des Klemmentyps = 6 **change over** (Pt1000):

Nr.	Text	Info-Text	Einheit	Min.	Max.	Basis	Bemerkung
001	Aktiv			0	1	0	
002	KlemmTyp	6:Pt1000 7:Meld (AGnd)		6	7	6	bei Einstellung = 6
014	Rohwert		°C	0.0	100.0	-	
108	KorrWert	Korrekturwert	K	-100.0	100.0	0.0	
015	GlättZeitK	Glättungszeitkonst.	s	0	100	4	
125	DefWert	Default-Wert	°C	-60.0	160.0	0.0	
209	KIStatus	Klemmenstatus		0000	FFFF	-	
210	KIWert	Klemmenwert	°C	-60.0	160.0	-	

Menüaufbau für die **Universal- Eingangsklemme 1**, nach Einstellung des Klemmentyps = 7 **Meldung**:

Nr.	Text	Info-Text	Einheit	Min.	Max.	Basis	Bemerkung
001	Aktiv			0	1	0	
002	KlemmTyp	6:Pt1000 7:Meld (AGnd)		6	7	7	bei Einstellung = 7
014	Rohwert			0	1	-	
116	WdhFakt	Wiederholfaktor		0	99	0	
117	aktZust	0:log 0>aktiv 1:log 1>aktiv		0	1	1	
125	DefWert	Default-Wert		0	1	0	
209	KIStatus	Klemmenstatus		0000	FFFF		
210	KIWert	Klemmenwert					

Menüaufbau für die **Eingangsklemme Meldung**:

Nr.	Text	Info-Text	Einheit	Min.	Max.	Basis	Bemerkung
014	Rohwert			0	1	-	
116	WdhFakt	Wiederholfaktor		0	99	0	
117	aktZust	0:log 0>aktiv 1:log 1>aktiv		0	1	1	
125	DefWert	Default-Wert		0	1	0	
209	KIStatus	Klemmenstatus		0000	FFFF		
210	KIWert	Klemmenwert					

Menüaufbau für die **Universal- Eingangsklemme 2 (Kondensation / Meldung)**:

Nr.	Text	Info-Text	Einheit	Min.	Max.	Basis	Bemerkung
001	Aktiv			0	1	0	
002	KlemmTyp	7:Meld (AGnd) 8:Kondensation (KG-A)		7	8	8	
014	Rohwert			0	1	-	
116	WdhFakt	Wiederholfaktor		0	99	0	
117	aktZust	0:log 0>aktiv 1:log 1>aktiv		0	1	1	
125	DefWert	Default-Wert		0	1	0	
209	KIStatus	Klemmenstatus		0000	FFFF		
210	KIWert	Klemmenwert					

Menüaufbau für Klemme des internen **Raum**temperaturfühlers:

Nr.	Text	Info-Text	Einheit	Min.	Max.	Basis	Bemerkung
014	Rohwert		°C	0.0	50.0	-	
108	KorrWert	Korrekturwert	K	-100.0	100.0	0.0	
015	GlättZeitK	Glättungszeitkonst.	s	0	100	4	
125	DefWert	Default-Wert	°C	-60.0	160.0	0.0	
209	KIStatus	Klemmenstatus		0000	FFFF	-	
210	KIWert	Klemmenwert	°C	-60.0	160.0	-	

Menüaufbau für Klemme des internen **Fernsollwert**gebers:

Nr.	Text	Info-Text	Einheit	Min.	Max.	Basis	Bemerkung
014	Rohwert		%	0.0	100.0	-	
108	KorrWert	Korrekturwert	%	-10.0	10.0	0.0	
125	DefWert	Default-Wert	%	0.0	100.0	50.0	
209	KIStatus	Klemmenstatus		0000	FFFF	-	
210	KIWert	Klemmenwert	%	0.0	100.0	-	

Menüaufbau für Klemme der integrierten - rot leuchtenden - **Störmelde-LED**:

Nr.	Text	Info-Text	Einheit	Min.	Max.	Basis	Bemerkung
014	WertQu	Quellwert		0	1	-	
117	aktZust	0:log 0>aktiv 1:log 1>aktiv		0	1	1	
125	DefWert	Default-Wert		0	1	0	
209	KIStatus	Klemmenstatus		0000	FFFF		
210	KIWert	Klemmenwert					

Menüaufbau für Klemme der integrierten **Taste** (Überstunden-/Party- Taste; einmaliges Nachladen des BW Speichers):

Nr.	Text	Info-Text	Einheit	Min.	Max.	Basis	Bemerkung
014	Rohwert			0	1	-	
125	DefWert	Default-Wert		0	1	0	
209	KIStatus	Klemmenstatus		0000	FFFF		
210	KIWert	Klemmenwert					
250	Frg-Taste	Freigabe Taste		0	1	1	
251	NZ-LED	Klemmenwert NZ-LED		0	1	1	

Menüaufbau für Klemme des integrierten **Schalters** (Betriebsartenschalter der Fernbedienung):

Nr.	Text	Info-Text	Einheit	Min.	Max.	Basis	Bemerkung
014	Rohwert			0	2	-	
125	DefWert	Default-Wert		0	4	0	
209	KIStatus	Klemmenstatus		0000	FFFF		
210	KIWert	Klemmenwert		0	2	-	

**Erläuterung:**

Rohwert / DefWert / KIWert: Die Ziffern bedeuten: 0:Automatik, 1=Nennbetrieb (Dauer NZ1), 2: reduzierter Betrieb (Dauer NN)

## 5 Anlagenschemen

Im Menü Anlagenschemen sind die Inbetriebnahmeparameter des **DDC- Regel UNIT 9X.5 kompakt** zu finden. Im Kapitel 6 "Inbetriebnahme" wird beschrieben, welche Einstellungen nötig sind, um das gewählte Anlagenschema zu laden (siehe Tabelle 30: Inbetriebnahme- Einstellungen im Menü "Anlagenschema").

## 6 Anlagenübersicht

Die zentrale Anlagenübersicht des RU 9X.5 ermöglicht eine sehr einfache Analyse des momentanen Reglerstatus. Es werden alle wichtigen Parameter des Reglers und der Anlage angezeigt und die am häufigsten verwendeten Sollwerte können angepasst werden. Die Anlagenübersicht ist nach der Wichtigkeit der Anlagenteile geordnet und strukturiert. Die Daten der Anlagenübersicht geben dem Regin Kundendienst erste Hinweise auf mögliche Probleme. Durch längeres Drücken der Infotaste ? (aus dem Standarddisplay) erfolgt eine zeilenweise Darstellung der Anlagenübersicht. Einen besseren Überblick bieten die Möglichkeiten, mit IRMA remote (Fernbedienung) jedes Menü einzeln vollständig anzuzeigen und mit der Funktionstaste F4 ins HTML-Format zu exportieren und in einem Internet Browser (z.B. Internet Explorer) darzustellen. Für die Verbindung mit einem PC wird das Servicekabel RU9S.Adap-USB benötigt.

Die folgenden Tabellen zeigen die Untermenüs der zentralen Anlagenübersicht:

<b>6.X</b>	<b>Anlagenübersicht</b>	<b>Bemerkung</b>
6.1	Regler	
6.2	Heizkreis 1	Je nach Reglertyp
6.3	Heizkreis 2	Je nach Reglertyp
6.6	Brauchwasser	Je nach Reglertyp
6.5	Fernwärme	Je nach Reglertyp
6.17	CAN-Modul 1	Je nach Reglereinrichtung
6.18	CAN-Modul 2	Je nach Reglereinrichtung

Tab. 25: Hauptmenü der zentralen Anlagenübersicht

<b>6.1.X</b>	<b>Anlage Regler</b>	<b>Wert</b>
6.1.1	RU_Typ	RU 98.1F-120.5
6.1.2		SCHEMA xx GELADEN
6.1.4	ProgDat	04.08.14
6.1.5	Version	H5.4.03
6.1.6	ProdNr	011408071234
6.1.7	AktZeit	17:30
6.1.8	AktDatum	28.10.14

Tab. 26: Reglermenü

<b>6.2.X</b>	<b>Anlage Heizkreis 1</b>	<b>Wert</b>
6.2.1	BStatus	Nennbetrieb NZ1
6.2.2	Störung	Aussen zu hoch
6.2.3	Quelle	UHR-NZ1 -----
6.2.4	Aussen	15.0 °C
6.2.5	SW-Raum	20.0 °C
6.2.6	Raum	20.1 °C
6.2.7	SW-Vorl	50.6 °C
6.2.8	Vorl	49.8 °C
6.2.9	Rückl	34.4 °C
6.2.10	Pumpe	Ein
6.2.11	Y-Reg	88.0 %
6.2.12	RaumNZ1	20.0 °C
6.2.13	RaumNN	15.0 °C
6.2.14	VorlAbsNN	10.0 K

Tab. 27: Menü Heizkreis 1

Die Anlagenübersicht für den Heizkreis 2 zeigt die gleichen Parameter und ist unter den Menüpunkten 6.3 zu finden.

<b>6.4.X</b>	<b>Anlage Brauchwasser</b>	<b>Wert</b>
6.4.1	BStatus	Nennbetrieb NZ1
6.4.2	Störung	Speicher zu hoch
6.4.3	Quelle	UHR-NZ1-----
6.4.4	SW-Spei	50.0 °C
6.4.5	Speicher	45.1 °C
6.4.6	Speicher2	43.2 °C
6.4.7	SolSpei	43.3 °C
6.4.8	SolKoll	87.4 °C
6.4.9	LadePu	Aus
6.4.10	Y-Spei	78.3 %
6.4.11	TauPu	Ein
6.4.12	Y-LadeVL	67.8 %
6.4.13	Y-SpeiVL	48.3 %
6.4.14	SpeiPu	Aus
6.4.15	SolPu	Ein
6.4.16	ZirkPu	Ein
6.4.17	SW-NZ1	50.0 °C
6.4.18	SW-NN	2.0 °C

Tab. 28: Menü Brauchwasser

<b>6.5.X</b>	<b>Anlage Fernwärme</b>	<b>Wert</b>
6.5.1	BStatus	Nennbetrieb
6.5.2	Störung	keine Störung
6.5.3	Quelle	Anf. HK1 B
6.5.4	SW-Vorl	50.6 °C
6.5.5	sekVorl	46.3 °C
6.5.6	sekRückl	33.5 °C
6.5.7	primVorl	77.2°C
6.5.8	primRückl	27.1 °C
6.5.9	HeizLstg	20.6 kW
6.5.10	WMenge	12234 kWh
6.5.11	Pumpe	Ein
6.5.12	Y-Reg	100.0 %

Tab. 29: Menü Fernwärme

<b>6.17.X</b>	<b>Anlage CAN-Modul 1</b>	<b>Wert</b>
6.17.1	Kl.211 DI 1	Pumpe HK1 Betrieb
6.17.2	Wert1	Ein
...	...	...
6.17.7	Kl.214 DI 4	Pumpe HK2Störung
6.17.8	Wert4	Normal
6.17.9	Kl.215 DO 5	Pumpe HK1
6.17.10	Wert5	Ein
...	...	...
6.17.15	Kl.218 DO 8	Pumpe HK2 Nacht
6.17.16	Wert8	Aus
6.17.17	Kl.219 AI 9	Vorlauf HK1
6.17.18	Wert9	42.5 °C
...	...	...
6.17.23	Kl.222 AI12	Aussen Nord
6.17.24	Wert12	7.5 °C
6.17.25	Kl.223 AO13	Ventil HK1
6.17.26	Wert13	86.1 %
...	...	...
6.17.31	Kl.226 AO16	-
6.17.32	Wert16	0.0

Tab. 30: Menü CAN-Modul 1 (je nach Modultyp; z.B. IO-4X4-M)

6.18.X	Anlage CAN-Modul 2	Wert
6.18.1	Kl.231 DI 1	
6.18.2	Wert1	Aus
6.18.3	Kl.214 DI 4	
6.18.4	Wert2	Aus
...	...	...
6.18.29	Kl.245 DI 15	
6.18.30	Wert15	Aus
6.18.31	Kl.246 DI16	
6.18.32	Wert16	Aus

Tab. 31: Menü CAN-Modul 2 (je nach Modultyp; z.B. IO-16DI)

Die dargestellten Eingänge, Ausgänge und Klemmenwerte sind vom eingestellten TxtTyp (Typ des IO-Moduls - analog oder digital, Eingangs-, Ausgangsmodul oder Mischmodul - ) abhängig. Zusätzlich können die konfigurierten Klemmen mit Klartext- Bezeichnungen versehen werden, die hier (an Stelle von Klemmennummer und Klemmentyp) angezeigt werden.

## 6 Inbetriebnahme

Die in den folgenden Kapiteln beschriebenen Arbeitsschritte sind in der Reihenfolge 6.1 bis 6.5 abzarbeiten.


### 6.1 Anlagenschema laden

Mit dem Menüpunkt "Anlagenschema" wird bei der Erstinbetriebnahme eine automatische Selbstparametrierung des Reglers vorgenommen. Durch Auswahl der Schemanummer (siehe Bedienhandbuch Teil 2) und Eingabe der weiteren Parameter im Anlagenschemamenü werden alle Ein- und Ausgangsklemmen gemäß Anschlussplan selbsttätig zugewiesen und alle wichtigen Funktionen aktiviert.

Neu hinzugekommen ist der Parameter EM-Aktiv, mit dem der zentrale Energiemanager (EM) aktiviert werden kann. Bei EM-Aktiv = 1 werden Temperatur- und Leistungsanforderungen der Verbraucherkreise an den Fernwärmekreis übergeben. Der Brauchwasservorrang kann über den 15 stufigen, leistungsbezogenen Lastabwurf realisiert werden. Der EM kann zusätzlich einen zentralen Pufferspeicher verwalten, der über eine Solaranlage oder Fremdwärmequelle und einen Zusatzwärmeerzeuger (Holzofen) gespeist werden kann. Die Wärmeanforderung wird erst dann an den Fernwärmekreis übergeben, wenn im Pufferspeicher nicht ausreichend Energie zur Verfügung steht. Dieser zentrale Pufferspeicher kann über ein Umschaltventil auch als 2 - Zonen - Schichtspeicher (Brauchwasser / Heizkreise) betrieben werden. Nach jeder Änderung eines Parameters im Menü Anlagenschemen ist ein KALTSTART des Reglers nötig um die Änderung der Strukturierung (Anzeige durch StrukÄnd = 1) zu übernehmen. Wird trotz geänderter Strukturierung kein Kaltstart ausgelöst, meldet der Regler in der Standardanzeige "Fehler Systemstörung Struktur geändert". Der Regler ist erst dann wieder betriebsbereit, wenn der Kaltstart ausgeführt wurde oder die Einstellungen im Menü Anlagenschemen rückgängig gemacht wurden (bei StrukÄnd = 0).

Nach einem Kaltstart und dem Laden des gewählten Anlagenschemas ist der Regler sofort voll funktionsfähig und betriebsbereit. Selbstverständlich kann die automatisch erzeugte Parametereinstellung manuell ergänzt oder verändert werden, so dass auch Aufgabenstellungen realisiert werden können, die von den vorprogrammierten Anlagenschemen abweichen.

Im Anlieferungszustand des Reglers ist noch kein Anlagenschema geladen, d.h. die Programme sind noch nicht aktiv. Auch der Energiemanager ist nicht aktiv (passend für Anlagen ohne zentralen Heizungs- Pufferspeicher und wenn die Nennleistungen der Anlagenteile nicht bekannt sind).

Mit  zum nächsten Parameter	Anlagenschemen		
	➤AnlSchema	0	Anlagenschema-Nr. gemäß Bedienhandbuch Teil 2, z.B. "61"
	Frontskala	1	Frontskala, Zuordnung der Sollwertpoti's: (0 = Poti 131-BW, Poti 132-HK, 1 = Poti 131 HK1, Poti 132- HK2, nur bei RU 9X.1x-120 möglich)
	CAN-BW		Typ der CAN-Fernbedienung Brauchwasser (siehe Anh. C)
	CAN-HK1		Typ der CAN-Fernbedienung Heizkreis 1 (siehe Anh. C)
	CAN-HK2		Typ der CAN-Fernbedienung Heizkreis 2 (siehe Anh. C)
	MBusTyp	0	Typcode des M-Buszählers (siehe Anh. B)
	MBusBegr	0	Leistungsbegrenzung mit M-Buszähler aktiv
	Q-AuslFW	30.0 kW	Auslegungsleistung Fernwärmekreis (nur bei EM-Aktiv = 1)
	Q-AuslBW	10.0 kW	Auslegungsleistung Brauchwasserkreis (nur bei EM-Aktiv = 1)
	Q-AuslHK1	30.0 kW	Auslegungsleistung Heizkreis 1 (nur bei EM-Aktiv = 1)
	Q-AuslHK2	15.0 kW	Auslegungsleistung Heizkreis 2 (nur bei EM-Aktiv = 1)
	EM-Aktiv	0	Aktivierung des Energie- Managers (bei 1: Temp. + Leistungsanforderung, BW-Vorrang mittels Lastabwurf realisiere, Pufferspeicher- Management)
	StrukÄnd	0	Anzeige, ob die Struktur der Programme geändert (neues AnlSchema oder EM-Aktiv gewählt) wurde, was einen Kaltstart nötig macht
	Kaltstart	0	1 = Kaltstart & Schema laden

Tab. 32: Inbetriebnahme- Einstellungen im Menü "Anlagenschema"

#### Erläuterungen:

- AnlSchema = 0 kein Schema laden
- = 9999 Dummy-Schema laden (keine Parametereinstellungen vornehmen)
- Auswahl des Anlagenschemas gemäß Bedienhandbuch Teil 2
- CAN-BW: Auswahl des gewünschten Regler CAN-Gerätes (Fernbedienung oder Raumfühler) durch Scrollen mit den Tasten + oder -. Erfolgt die Einstellung über Schnittstelle und PC, so ist die Typenbezeichnung oder die Artikelnummer einzugeben. Zulässige Einstellungen siehe Bedienhandbuch Teil 1, Anhang C
- CAN-HK1: wie CAN-BW
- CAN-HK2: wie CAN-BW

MBusTyp	= 0	kein M-Buszähler
	= 10	Spanner Pollux "Pollustat 2WR4, 2WR5", sensus / invensys PolluCom E, PolluStat E
	= 11	sensus / invensys PolluCom E, PolluTherm E, PolluStat E
	= 61	Techem "Delta Kompakt II"
	= 70	Zenner "Multidata S1" (Leistungsbegrenzung ohne Zulassung)
	= 71	Zenner "Multidata S1" – Kurzprotokoll (eingeschränkter, wählbarer Parametersatz)
	= 72	Zenner "Multidata N1" – Kurzprotokoll (eingeschränkter, wählbarer Parametersatz)
	= 73	Zenner Zelsius
	= 80	ABB/ICM "F2"
	= 90	Siemens "2WR4", "2WR5"
	= 100	Engelmann "Sensostar"
	= 102	Engelmann "Sensostar2C"
	= 122	Engelmann "Sensostar2C + 2Zusatzvolumen"
MBusBegr	= 1	im Fernwärmekreis wird die Leistungsbegrenzung aktiviert, Grenzwert muss noch eingestellt werden
Q-Auslxx:		Nenn-Auslegungsleistung des Wärmeerzeugers und der Wärmeverbraucher müssen eingestellt werden, wenn EM-Aktiv = 1
EM-Aktiv	= 0	= Auslieferungszustand, aktuelle Temperatur- Anforderungen der Verbraucherkreise bestimmen den Sollwert des Fernwärmekreises
	= 1	Temperatur- und Leistungsanforderung sowie Fremdenergie im zentralen Pufferspeicher werden berücksichtigt, das korrekte einstellen der Q-Auslxx ist zwingend notwendig, nach Parameteränderung ist ein Kaltstart nötig!
Kaltstart	= 1	Startet das Löschen der alten Parametrierung, das Zurücksetzen der Parameter auf Basiswerte, das Strukturieren des Energiemanagers (wenn EM-Aktiv = 1) und das Laden des gewählten Anlagenschemas

#### Hinweis:

**Während des Ladevorgangs darf die DDC- Regel UNIT 9X.5 kompakt nicht von der Betriebsspannung getrennt werden, ansonsten wird das Anlagenschema nur unvollständig geladen. In diesem Fall muss das Laden des Anlagenschemas wiederholt werden (siehe 6.1.2 Wiederholtes Laden eines Anlagenschemas).**

### 6.1.1 Erstmaliges Laden eines Anlagenschemas

Arbeitsschritte:

1. Regler einschalten und den Anweisungen im Gerätedisplay folgen. Die Displayanzeigen "Bitte alle Anlagendaten einstellen [OK]" und "Dann mit Kaltstart = 1 Schema Laden [OK]" mit der **OK** - Taste bestätigen.
2. Den Parameter AnlSchema auf die gewünschte Schemanummer ändern (siehe Bedienhandbuch Teil 2).
3. Die folgenden Parameter des Menüs Anlagenschemen den Anlagendaten entsprechend einstellen (siehe Tab. 32). Durch Drücken der Taste  $\nabla$  wird der nächste Parameter aufgerufen. Unzutreffende Parameter (wie z.B. CAN-..., MBUS..., Q-Auslxx) werden nicht angezeigt.
4. ggf. EM-Aktiv auf 1 ändern, wenn ein zentraler Heizungs- Pufferspeicher vorhanden ist oder wenn zusätzlich auch Leistungsanforderungen berücksichtigt werden sollen.
5. Bei EM-Aktiv = 1 müssen die Nenn- Auslegungsleistungen der Anlagenteile eingestellt werden (s. Parameter Q-Auslxx / im Menü darüber)
6. Abschließend mit der Eingabe von **Kaltstart** = 1 das Laden des Anlagenschemas starten.
7. Fertigmeldung "SCHEMA XXX GELADEN" abwarten.
8. Der Regler ist nun betriebsbereit und über die Tastatur oder die Serviceschnittstelle bedienbar.

### 6.1.2 Wiederholtes Laden eines Anlagenschemas

Das Laden des Anlagenschemas kann jederzeit wiederholt werden, z.B. um eine fehlerhafte Eingabe oder eine unterbrochene Ladung zu korrigieren. Dabei ist folgendermaßen vorzugehen:

1. Durch gleichzeitiges Drücken der Tasten  $\nabla$  und "-" den Menüpunkt "Anlagenschemen" wählen.
2. Den Parameter AnlSchema auf die gewünschte Schemanummer ändern (siehe Bedienhandbuch Teil 2).
3. Wenn im Display "CODE 0000" erscheint, muss mit den Tasten  $\oplus$  oder  $\ominus$  und **OK** der Zugriffscode "4444" Zifferweise eingegeben werden.
9. Die folgenden Parameter des Menüs Anlagenschemen den Anlagendaten entsprechend einstellen (siehe Tab. 32). Durch Drücken der Taste  $\nabla$  wird der nächste Parameter aufgerufen. Unzutreffende Parameter (wie z.B. CAN-..., MBUS..., Q-Auslxx) werden nicht angezeigt.
10. ggf. EM-Aktiv auf 1 ändern, wenn ein zentraler Heizungs- Pufferspeicher vorhanden ist oder wenn zusätzlich auch Leistungsanforderungen berücksichtigt werden sollen.
4. Bei EM-Aktiv = 1 müssen die Nenn- Auslegungsleistungen der Anlagenteile eingestellt werden (s. Parameter Q-Auslxx / im Menü darüber)
5. Abschließend mit der Eingabe von **Kaltstart** = 1 das Laden des Anlagenschemas starten.
6. Fertigmeldung "SCHEMA XXX GELADEN" abwarten.
7. Der Regler ist nun betriebsbereit und über die Tastatur oder die Serviceschnittstelle bedienbar.




### **Achtung!**

**Beim Laden des Anlagenschemas wird ein Kaltstart des Reglers ausgeführt und damit alle vorausgegangenen Reglereinstellungen durch die Werkseinstellungen ersetzt.**

Die vorhandenen Reglereinstellungen können, falls erforderlich, vor dem Schemaladen mittels eines Servicelaptops ausgelesen und nach dem Schemaladen zurück geschrieben werden (IRMA control, Projektmanagement - Lesen und Schreiben).

## **6.2 optionale Einstellungen**

Folgende Einstellungen müssen nach dem Laden des Anlagenschemas vorgenommen werden:

1. Uhrzeit und Datum der Systemuhr und Nutzungszeiten der Regelkreise (BW, HK1, HK2) einstellen.
2. Sollwerte und Begrenzungen einstellen.
3. Zum Schutz vor unbefugter Bedienung können die Standardzugriffscodes durch eigene Codes ersetzt werden, die nur einem ausgewählten Personenkreis bekannt sind. Die Einstellung erfolgt nach Codeeingabe im Menü "Globales" – "Service" – "Zugriffscodes" (siehe Kap. 5 - 1.3.4). Der Menüpunkt Zugriffscode ist durch gleichzeitiges Drücken der Tasten  und **OK** leicht erreichbar.
4. Zur Anpassung an besondere Anlagenbedingungen können weitere Einstellungen zur Modifikation des Anlagenschemas vorgenommen werden, z.B. Zuweisung anderer Fühler oder Stellglieder, Aktivierung weiterer Zusatzfunktionen usw. (siehe *Systemhandbuch DDC- Regel UNIT 9X.5 kompakt*).
5. Soll ein CAN-IO-Modul angeschlossen werden, muss es unter Globales / Strukturierung / Schnittstellen mit Anz-CANIO = 1 strukturiert werden. Im Menü Schnittstellen / CAN-Bus / CAN-IO 1 muss der Modultyp und die Adresse eingestellt und die Kommunikation aktiviert werden. Unter Konfiguration / CAN-Modul 1 werden die Eingangsklemmen eingerichtet und die Klartextnamen vergeben.
6. Wenn die Schnittstelle SSK verwendet werden soll, muss sie aktiviert und auf Modem und/oder Busbetrieb parametrisiert werden.

## **6.3 Funktionsprüfung**

### **Achtung!**

**Vor Beginn der Funktionsprüfung dürfen im Reglerdisplay keine Störmeldungen angezeigt werden.**



### **6.3.1 Fühler**

Die Messwerte aller angeschlossenen Fühler werden in den Menüs "Istwerte" der Bibliotheksprogramme angezeigt. Fehlende, unterbrochene oder kurzgeschlossene Eingangssignale lösen die Displaymeldung "Fühler defekt " aus. Die Störungen der Verkabelung sind zu beseitigen.

Messfühler, die - abweichend vom Anlagenschema - nicht vorhanden sind, müssen unter "Service" – "Klemmenzuweisung" des zugehörigen Regelkreises gelöscht werden.

### **6.3.2 Ausgänge**


Die bestimmungsgemäße Funktion aller Pumpen und Ventile ist in der Handsteuerung wie folgt zu prüfen:

1. Betriebsartenschalter auf Handbetrieb  drehen.
2. In den Menüs "Handsteuerung" – "Ventil", "Pumpe" usw. aller Regelkreise mit der Auswahl = 0, 1, 2 alle Schaltfunktionen (Ein=1/Aus=0, Auf=1/Zu=0/Halt=2 usw.), mit der Einstellung 0...100 einen stetigen Ausgang (0...10V) testen (für weitere Informationen, Taste ? drücken).
3. Korrekte Ausführung der Schaltfunktionen an Pumpen (läuft / steht) und Stellantrieben (öffnet/ schließt/steht) kontrollieren.
4. Handsteuerung durch Auswahl "3" für 2- und 3- Punktausgänge oder "101" für stetigen Ausgang deaktivieren, Betriebsartenschalter zurück auf Automatik  drehen.

## 6.4 Trend

Zum Nachweis der ordnungsgemäßen Funktion der Regelung kann eine automatische Trendaufzeichnung ausgewählter Datenpunkte eingerichtet und aktiviert werden. Die Trendwerte werden im Speicher des Reglers abgelegt. Diese können auf dem Gerätedisplay angezeigt oder mit der IRMA Software ausgelesen, grafisch angezeigt und ausgedruckt werden. Es können maximal 5 Datenpunkte zur Trendaufzeichnung zugewiesen werden. Für jeden können 50 Aufzeichnungswerte gespeichert werden. Der Aufzeichnungsspeicher wird als Ringspeicher betrieben, d.h. ist der letzte Aufzeichnungswert erreicht, wird bei der Speicherung des nächsten Werts der erste Aufzeichnungswert des Ringspeichers überschrieben. Der zuletzt aufgezeichnete Messwert wird durch den Parameter "LfdNrAufz" angezeigt.

Die Trendaufzeichnung wird eingerichtet:

1. Durch gleichzeitiges Drücken der Tasten  und - den Menüpunkt "**Trend**" wählen.
2. Mit den Cursorstasten den gewünschten Trendpunkt wählen, z.B. Trend 1, und mit **OK** bestätigen.
3. Unter "Trend1 / Service / Klemmenzuweisung" die Klemmennummer des aufzuzeichnenden Datenpunktes eingeben.
4. Unter "Trend1 / Zusatzfunktion / Aufzeichnen" das Aufzeichnungsintervall **IntAufz** in Minuten einstellen und mit **Aktiv** = 1 die Trendaufzeichnung starten.
5. Unter "Trend1 / Istwerte / Trend" werden die aufgezeichneten Werte dargestellt.

## 6.5 Serviceschnittstelle

Die **Inbetriebnahme**einstellungen können auch über die Serviceschnittstelle mit dem passenden Regin Kabel RU9S.Adap-USB und einem Servicelaptop durchgeführt werden. Hierzu ist folgendermaßen vorzugehen:

1. Klarsichtdeckel des Reglers öffnen und entfernen.
2. Frontskala des Reglers entfernen dazu die Frontskala oben mittig aushebeln und nach vorn herausschwenken, dann unten ausheben.
3. USB Schnittstelle des Servicelaptops mittels Regin Kabel RU 9S.Adap-USB mit der Service-Schnittstelle SSK-S des RU 9X.5 verbinden.
4. Servicelaptop mit einer Servicesoftware (z.B. IRMA control) in Betrieb nehmen.
5. Einstellungen mit dem Programm „Fernbedienung“ einzeln vornehmen bzw. eine vorhandene Datensicherung (komplette Parametrierung) mit dem Programm „Projektmanagement - Schreiben“ einspielen.
6. Nach Abschluss aller Einstellungen das Kabel entfernen, Frontskala und Klarsichtdeckel montieren.

Zur **Dokumentation der Einstellungen** des **DDC- Regel UNIT 9X.5 kompakt** kann über die Serviceschnittstelle die Parametrierung ausgelesen werden:

1. Klarsichtdeckel des Reglers öffnen und entfernen.
2. Frontskala des Reglers entfernen dazu die Frontskala oben mittig aushebeln und nach vorn herausschwenken, dann unten ausheben.
3. USB Schnittstelle des Servicelaptops mittels Regin Kabel RU 9S.Adap-USB mit der Service-Schnittstelle SSK-S des RU 9X.5 verbinden.
4. Servicelaptop mit einer Servicesoftware (z.B. IRMA control) in Betrieb nehmen.
5. Aufruf des Programms "Projektmanagement - Lesen".
6. Das Programm liest die gesamte Parametrierung des Reglers aus und legt eine Parameterdatei an.
7. Nach Abschluss der Datensicherung das Kabel entfernen, Frontskala und Klarsichtdeckel montieren.

## 7 Funktionskontrolle, Wartung

Funktionskontrolle durch den Anlagenbetreiber, 1 x im Monat:

- Anzeige im Reglerdisplay prüfen. Wechselt die Standardanzeige mit einer oder mit mehreren Störungsanzeigen, dann benachrichtigen Sie bitte Ihre Wartungsfirma oder Ihren Regin Servicepartner.
- Die zentralen Anlagenübersicht (Aufruf durch längeres Drücken der Infotaste ? im Standarddisplay) zeigt die wichtigsten Parameter aller Anlagenteile und ermöglicht die Anpassung von Sollwerten.
- Die Soll- / Istwertabweichung (Regelabweichung  $X_w$ ) prüfen. Erreicht z.B. die Heizkreisvorlauftemperatur über einen längeren Zeitraum nicht den vom Programm berechneten Sollwert, so wird vom Fernwärmekreis nicht ausreichend Wärme bereitgestellt oder das Regelventil öffnet nicht weit genug. Die Ursache kann Ihre Wartungsfirma oder Ihr Regin Servicepartner analysieren und beheben.

Wartung durch einen Regio Servicepartner, 1 x im Jahr:

- Anzeige im Reglerdisplay prüfen. Wechselt die Standardanzeige mit einer oder mit mehreren Störungsanzeigen so werden diese Fehler behoben.
- Prüfung aller Eingänge. Fühlereingänge auf korrekte Funktion prüfen. Sollte eine Messwertabweichung festgestellt werden, so kann diese durch Eingabe eines Korrekturwertes ausgeglichen werden.
- Prüfung aller Schaltausgänge und der stetigen Ausgänge. Durch die in allen Bibliotheksprogrammen integrierte Handsteuerung wird die Funktion aller benutzten Ausgänge kontrolliert. Das tatsächliche Ein- und Ausschalten der Pumpen, sowie die Bewegung des Antriebs zum Öffnen und Schließen der Regelventile wird überprüft.
- Die funktionsfähige Parametrierung aller Bibliotheksprogramme wird kontrolliert.
- Sollte die Regelung schwingen (ständiges Öffnen und Schließen des Regelventils), wird durch Anpassung der Regelparameter der betroffene Regelkreis optimiert.
- Auf Kundenwunsch können auch die Sollwerte der Regelkreise und die Nutzungszeiten der Uhrenprogramme angepasst werden.
- Die aktuelle Parametrierung des Reglers kann mit dem Programm "Projektmanagement - Lesen" ausgelesen werden. Sollte bei einer Störung der Austausch des Reglers nötig sein, so kann zur Inbetriebnahme die gesicherte Parametrierung geladen werden. Dazu wird das Programm "Projektmanagement - Schreiben" verwendet.

## 8 Störmeldungen

Der Regler erkennt selbsttätig eine Vielzahl von Fehlerzuständen und signalisiert diese durch Störmeldungen, die im Wechsel mit der Standardanzeige auf dem Display angezeigt und - sofern vorhanden - in der Leitwarte protokolliert werden.

### Störmeldungen der Regelprogramme:

Störmeldung	Erläuterungen
FS-Anlage	Frostschutz Anlage, Frostgrenze Vorlauftemperatur unterschritten
FS-Spei	Frostschutz Speicher, Frostgrenze Speichertemperatur unterschritten
GS-FrRaum	Frostschutz Raum, Frostgrenze Raumtemperatur unterschritten
GS-HiRaum	Hitzeschutz Raum
oGrKoll	Obergrenze Sonnen-Kollektortemperatur überschritten
oGrSpei	Obergrenze Speichertemperatur überschritten
oGrVorl	Obergrenze Vorlauftemperatur überschritten
SM-Anlage	Störmeldung Anlage (Eingang SM- Anlage aktiv)
Fühler defekt	Kurzschluss oder Unterbrechung der Messleitung erkannt, Fühler verpolt
ThermDes	Thermische Desinfektion ohne Erfolg
Xw-LadeVL	max. Regelabweichung Ladevorlauftemperatur überschritten
Xw-Raum	max. Regelabweichung Raumtemperatur überschritten
Xw-Spei	max. Regelabweichung Speichertemperatur überschritten
Xw-SpeiVL	max. Regelabweichung Speichervorlauftemperatur überschritten
Xw-Vorl	max. Regelabweichung Vorlauftemperatur überschritten
Xw-Regel	max. Regelabweichung des Regelfühlers überschritten

### Systemstörungen:

Störmeldung	Erläuterungen
Kl.xx Fühlerbruch	Fühlerstromkreis Klemme xx unterbrochen
Kl.xx Kurzschluss	Fühlerstromkreis Klemme xx kurzgeschlossen
MBUSx	M-Bus Teilnehmer x gestört
CANFBx	CAN- Fernbedienung x gestört
CANIO1	CAN- Modul 1 gestört

Eine Störmeldung verschwindet, wenn die Störungsursache beseitigt wurde.

## 9 Technische Daten

<b>Betriebsspannung</b>	230 V $\pm 10\%$ / 50 Hz
<b>Leistungsaufnahme</b>	5 VA (ohne Last)
<b>Umgebungstemperatur</b>	+5 bis +40°C (Betrieb), -20 bis +65°C (Transport und Lagerung)
<b>Schutzklasse</b>	II EN 60730-1
<b>Schutzart:</b>	IP 54 EN 60529 (frontseitig im eingebauten Zustand ) IP 20 EN 60529 (sonst)
<b>CE-Kennzeichen</b>	erteilt aufgrund der Konformität mit folgenden Normen:
EN 50081 / DIN EN 50081	Fachgrundnorm Störaussendung
EN 50082 / DIN EN 50082	Fachgrundnorm Störfestigkeit
EN 55022 Klasse B	Funktstörgrößen
IEC 801-2	Störfestigkeit gegen Entladung statischer Elektrizität auf das Gehäuse
IEC 801-3	Störfestigkeit gegen gestrahlte Hochfrequenz
IEC 801-4	Störfestigkeit gegen schnelle Transienten (bursts) auf Signalleitungen, Steuerleitungen und Netzeingängen
IEC 65 A / 77B (SEC) 120	Störfestigkeit gegen energiereiche Transienten (Surge) auf Netzeingängen, Netzausgängen und Fühler- und Messleitungen
<b>Abmessungen (BxHxT)</b>	151 mm x 98 mm x 160 mm, Einbautiefe 116 mm
<b>Montage</b>	Wandaufbau, Schalttafeleinbau oder Hutschienenmontage
<b>Erhaltungszeit der Einstelldaten</b>	$\geq 10$ Jahre
<b>Netzfallpuffer für Uhr</b>	Kondensator (Wechsel nicht nötig)
<b>Gangreserve der Uhr</b>	3 - 5 Tage
<b>Zeitraaster der Schaltzeiteinstellung</b>	1 min

**Anschlussklemmen** Schraubklemmen bis 2,5 mm<sup>2</sup> (eindrahtig), 1,5 mm<sup>2</sup> (mehrdrahtig)

### Eingänge

	<i>RU 98.xx-xxx</i>	<i>RU 96.xx-xxx</i>	<i>RU 94.xx-xxx</i>
Klemmen 17 +18: Regin M-Fühler -60 bis +160°C, 0 bis 10 V, 0 bis 20mA <sup>1)</sup> , Poti 10 kOhm, Pt 1000 (modifiziert) oder EK-Eingang 12 VDC/1,2 mA	2	2	2
Klemmen 19 -22: Regin M-Fühler -60 bis +160°C, 0 bis 10 V <sup>2)</sup> , Poti 10 kOhm, Pt 1000 (modifiziert) oder EK-Eingang 12 VDC/1,2 mA	4	4	4
Multifunktionsklemmen 23+24: Regin M-Fühler -60 bis +160°C, 0 bis 10 V oder EK-Eingang 12 VDC/1,2 mA	2	2	2
Klemme 28: Impulszähler, Momentanleistung, EK-Eingang, (Überstunden-)Taster 20 V / 20 mA <sup>3)</sup>	1	1	1

<sup>1)</sup> Zur Aufschaltung eines 0...20mA Signals ist ein zusätzlicher 250 Ohm Widerstand anzuklemmen.

<sup>2)</sup> Soll ein 0...10V Messsignal angeschlossen werden, so muss der Fühler / Signalgeber einen Messstrom von 1mA aufnehmen können. Ist das nicht möglich, muss Trenn- / Messverstärker dazwischengeschaltet werden.

<sup>3)</sup> min. Impulsdauer / -pause 40 ms, bei bestückter M-Bus-Schnittstelle nicht verfügbar

### Ausgänge

	<i>RU 98.xx-xxx</i>	<i>RU 96.xx-xxx</i>	<i>RU 94.xx-xxx</i>
Klemme 12-14: Relaisausgänge 230VAC / 1 A (ind.) für Pumpen und Ventile	3	3	1
Klemme 1-9: Relaisausgänge 230VAC / 1 A (ind.) für Brenner, Pumpen und Ventile, potentialfrei	5	3	3
Multifunktionsklemmen 23+24: Transistor- Ausgänge 24 VDC / 30 mA <sup>4)</sup> oder 0 bis 10 V Ausgänge	2	2	2

<sup>4)</sup> Transistor-Ausgänge (Open- Collector- Ausgänge) zur direkten Ansteuerung von Elektronik-Pumpen oder zur Ansteuerung von Regin Koppelrelais (Stromversorgung 24V DC wird benötigt), sind nicht überstromfest.

Schaltspiele der Relaisausgänge	Stellantrieb:	800 000
	Brenner:	300 000
	Pumpe:	30 000

## 10 Auswahl zum Regler passender Regin Geräte

Typenbezeichnung	Beschreibung	Bemerkungen
<b>Fühler:</b>		
TG-UH/MAF	M-Außentemperaturfühler, - 30 ... + 50°C	
TG-AH1/MALF	M-Anlegetemperaturfühler, 0 ... 120°C	
MUF	M-Universal-Kabeltemperaturfühler, - 40 ... + 125°C, 1,6 m langes Silikon-Anschlusskabel	für vorhandene Tauchhülsen
MTF120 + TH100	M-Tauchtemperaturfühler, - 40°C ... + 125°C + Messing Schutzhülse, Länge 100 mm	
MTF310 + TH290R	M-Tauchtemperaturfühler, - 40°C ... + 125°C + V2A Schutzhülse, Länge 290 mm	für Brauchwasser- Speicher
MUF-HS80	M-Kabeltemperaturfühler, - 10°C ... + 105°C, highspeed fest eingebaut in V2A Schutzhülse, Länge 80mm	extrem kurze Ansprechzeit: Benutzung bei Brauchwasseranlagen im Durchflussprinzip
TG-R5/MR	M-Raumtemperaturfühler, 0 ... 40°C	
<b>Antriebe:</b>		
RVAN5-230	Hubantrieb 230V / 50 Hz, Stellkraft 500 N, 3Pkt.	auch mit Stellkraft <b>1000, 1800, 2500 N</b> lieferbar, für fremde Ventile   Adapter nötig
RVAN5-24A	Hubantrieb 24V / 50 Hz, Stellkraft 500 N, stetig 0-10V	
RVAZ4-230	Hubantrieb 230V/50 Hz, Stellkraft 400N, 3Pkt.	für <b>MVFL kompakt</b> Ventile geeignet
RVAZ4-24A	Hubantrieb 24V / 50 Hz, Stellkraft 400 N, stetig 0-10V	
MFR 50-7,5	Hubantrieb mit Sicherheitsfunktion für RG... Ventile DN 15 – 25, Stellkraft 500N, Hub 7,5mm	auch für DN 32 – 50 Ventile, mit 12mm Hub lieferbar
<b>Erweiterung der Schaltausgänge:</b>		
MD20-24	Stromversorgung 24V DC für Koppelrelais	
KRDC 24-2Wau	Koppelrelais, 24V DC, 2 Wechsler, LED-Anzeige	
<b>Erweiterung um CAN-Bus Raumfernbediengeräte:</b>		
RU 9S.CS	CAN-Schnittstellenkarte für Regin High Speed CAN-Kommunikation, Leitungslänge 150 m	rückseitig steckbar, für 2 Regin CAN- Fernbedienungen und 2 CAN-IO-Modul
CAN-FW	Fernbedienung mit Sollwertgeber, Raumfühler, Überstundentaste, Betriebsart- Wahlschalter (Auto/Tag/Nacht)	inkl. 10 zusätzlichen Ein- und Ausgängen
CAN-FP1	Fernbedienung mit Sollwertgeber, Raumfühler, Überstundentaste	
CAN-R	Raumtemperaturfühler	
CAN-IO-Module: siehe Anhang C		
<b>Fernbedienung über PC:</b>		
SSK-S	frontseitige Service-Schnittstelle am Regler, PC- Anschluss über Adapter RU 9S.Adap-USB	immer inklusive
RU 9S.Adap-USB	PC-Adapter (USB) für Service- Schnittstelle	
RU 9S.SSK	Schnittstellenkarte für PC, Modem, Bus	rückseitig steckbar
RU 001W	LAN- Gateway für 1 mal RS-485 Bus max.128 Geräte	EXIGO Bauform ohne Display
MOD 3-R	MODEM 3-R, 9600 Baud, Wählleitungsbetrieb, für SSU oder RU7CLEVER DDC- Gerät, reglerseitig	
SSU 1	Schnittstellenumsetzer, 1 mal RS-232 auf 1 mal RS-485, Hutschienenmontage	
MDR20-12	Stromversorgung für Busbetrieb 12V DC	
IRMA control	Programmpaket mit den Service- Programmen: <b>IRMA</b> remote – Fernbedienung, <b>IRMA</b> alarm – Alarmprotokollierung, <b>IRMA</b> project – Projektmanagement und <b>IRMA</b> trend – Trendaufzeichnung mit Grafikanzeige	Einzelprogramme liegen auf unserer Homepage zum kostenfreien download bereit.
<b>Aufschaltung von M-BUS Wärmemengenzählern:</b>		
RU 9S.M	M-Bus Schnittstellenkarte	rückseitig steckbar, für 2 M-Bus-Wärmezähler

# Anhang A Übersichten möglicher Anlagenschemen

Folgende Anlagenschemen für Fernwärmanlagen werden durch die **DDC- Regel UNIT 9X.5 kompakt** unterstützt:

Anlagenschema Nr.	FW-Kreis	Anzahl Heizkreise		Brauchwasserkreis								
				sekundärgespeist				primärgespeist				
		ge-mischt	unge-mischt	2-Punkt	Speicherladesystem		Durchflusssystem	mit Ventil	Speicherladesystem		Durchflusssystem	
					ohne Beimischung	mit			ohne Ventil	mit Ventil		mit Rücklaufauskühlung
41	x		1									
42	x		1	x								
51	x		1	x								
52	x		1		x							
53	x		1					x				
54	x		1									x 3Pkt.
55	x	1					x					
56	x		1									x stet.
57			1									x stet.
58	x stet.	1		x								
61	x	1		x								
62	x	1			x							
63	x		1			x						
64	x		1						x			
65	x		1							x		
66	x		1								x	
67	x	1				x						
69	x	1			2-Punkt + Solarkreis							
71	x	1	1									
72	x	1	1	x								
73	x	1	1		x							
74	x	2										
81	x		1		1							
82	x		1									x 3Pkt.
83	x		1			x						
84	x		1							x	ohne Tau- Pu	
85	x		1							x		
86	x		1							x	x	

Tab. 33: Übersicht Fernwärmeschemen

Für reine Heizungsanlagen (1 bis 2 Heizkreise) sind folgende Anlagenschemen verfügbar:

Anlagenschema Nr.	Heizkreis, gemischt			
	ohne	mit	mit	Raumtemperaturregelung
	Raumtemperatureinfluss und Fernbedienung		Fernbedienung	mit Fernbedienung
11	1 x			
12		1 x		
13			1 x	
14				1 x
15	2 x			

Tab. 34: Übersicht Heizungsschemen

Für reine Brauchwasseranlagen sind folgende Anlagenschemen verfügbar:

Anlagenschema Nr.	Brauchwasserkreis					
	sekundärgespeist			primärgespeist		
	2-Punkt	Solarkreis	mit Ventil	Speicherladesystem	Durchflusssystem 3 Punkt / stetig	
01	x					
02			x			
03				x		
04					x	
05						x
06	x	x				
09						x

Tab. 35: Übersicht Brauchwasserschemen

Nach der Auswahl des gewünschten Anlagenschemas kann ein passender Reglertyp gewählt werden.

Die folgenden Reglertypen enthalten **nur** die markierten Anlagenschemen:

Anlagen- schema Nr.	RU 98.1F-110	RU 98.1F-120	RU 96.1F-110	RU 94.1F-110	RU 94.00-010	RU 96.00-020	RU 94.00-100
1	x	x	x	x			x
2	x	x	x	x			x
3	x	x	x	x			x
4	x	x	x	x			x
5	x	x	x	x			x
6	x						x
9	x						x
11	x	x	x	x	x	x	
12	x	x	x	x	x	x	
13	x	x	x	x	x	x	
14	x	x	x	x	x	x	
15						x	
41	x	x	x	x			
42	x	x	x	x			
51	x	x	x				
52	x	x	x				
53	x	x	x				
54	x	x	x				
55	x						
56	x						
57	x						
58	x						
61	x	x					
62	x	x					
63	x	x					
64	x	x					
65	x	x					
66	x	x					
67	x	x					
69	x						
71		x					
72		x					
73		x					
74		x					
81	x						
82	x						
83	x						
84	x						
85	x						
86	x						

Tab. 36: Ladbare Anlagenschemen der Reglertypen

Im **Bedienhandbuch Teil 2**, im reglertypspezifischen Teil, sind die **verfügbaren Anlagenschemen und Anschlusspläne (Klemmenbelegung nach dem Laden des Anlagenschemas)** dargestellt. Der Teil 2 gilt nur für einen bestimmten Reglertyp und ist in diesem Handbuch nach dem grauen Trennblatt zu finden.

## Anhang W      Werkeinstellungen

Nach dem Laden des Anlagenschemas sind folgende Funktionen aktiv:

Par. Nr.	Menü	aktive Funktionen	Bemerkungen
1.3.7	Globales - Service	Projektmanagement	Aufzeichnen aktiv
2.1	Uhren – Kanalauswahl	Uhr x / Nutzungszeiten: Mo-So 6-22	
2.2.3.4	FW- Kreis – Zusatzfunktionen	Rücklaufbegrenzung	60°C, bei BW- Ladung: 80°C, bei Schema 66: 45°C
2.2.3.8	FW- Kreis – Zusatzfunktionen	Meldung	aktiv, Xw-Vorl: 50K, 30min, org.-Vorl: 95°C
2.2.3.17	FW- Kreis – Zusatzfunktionen	Leistungsberechnung	
2.2.3.18	FW- Kreis – Zusatzfunktionen	Leistungsüberhöhung	
2.2.6.16	FW- Kreis – Service	Klemmenzuweisung	gemäß Anlagenschema
2.3.1.3.2.1	E-Manager – Zusatzfunktionen – Wärme stat. Hzg	AdrMaxAnford = 2.4	bei BW ohne Ventil: BW-Kreis bestimmt FW-Sollwert
2.3.1.3.4.1	E-Manager – Zusatzfunktionen – EM-Strategie	BW-Kreis primär- / sekundär ge- speist	gemäß Anlagenschema
2.4.2	BW-Kreis - Sollwerte	Überhöhungen	gemäß Anlagenschema
2.4.3.4	BW-Kreis – Zusatzfunktionen	Fernbedienung	gemäß Anlagenschema
2.4.3.5	BW-Kreis – Zusatzfunktionen	Meldung	aktiv, gemäß Anlagenschema
2.4.3.8	BW-Kreis – Zusatzfunktionen – Regler	Anlagentyp	gemäß Anlagenschema
2.4.3.14	BW-Kreis – Zusatzfunktionen – Zirk.Pumpe	Freigabe	bei BW-Durchflusssystem
2.4.3.22.3	BW-Kreis– Zusatzfunktionen – E-Management	max. VL-Temp.-Anford.	bei BW-Durchflusssystem
2.4.6.7	BW-Kreis – Service	Reglerparameter	gemäß Anlagenschema
2.4.6.16/17	BW-Kreis – Service	Ein- / Ausschaltverzög.	gemäß Anlagenschema
2.4.6.20	BW-Kreis – Service	Klemmenzuweisung	gemäß Anlagenschema
2.4.6.21.1	BW-Kreis – Service	Zuweisung Fernbed.	gemäß Anlagenschema
2.5.1.2	Heizkr.1 – Sollwerte	HK-Steilheit, Hk-Exponent	gemäß Anlagenschema
2.5.1.3.8	Heizkr.1 – Zusatzfunktionen	Raumeinfluss	wenn Raumfühler zugewiesen
2.5.1.3.13	Heizkr.1 – Zusatzfunktionen	Fernbedienung	gemäß Anlagenschema
2.5.1.3.14	Heizkr.1 – Zusatzfunktionen	Meldung	aktiv, gemäß Anlagenschema
2.5.1.3.16	Heizkr.1 – Zusatzfunktionen – Pumpe	Art, ArtPuAbsch, AusVer	gemäß Anlagenschema
2.5.1.3.18	Heizkr.1 – Zusatzfunktionen – Regler	Reglerausgang	gemäß Anlagenschema
2.5.1.6.23	Heizkr.1 – Service	Klemmenzuweisung	gemäß Anlagenschema
2.5.1.6.24	Heizkr.1 – Service	Zuweisung Fernbed.	gemäß Anlagenschema
2.5.2.2	Heizkr.2 – Sollwerte	HK-Steilheit, Hk-Exponent	gemäß Anlagenschema
2.5.2.3.8	Heizkr.2 – Zusatzfunktionen	Raumeinfluss	wenn Raumfühler zugewiesen
2.5.2.3.13	Heizkr.2 – Zusatzfunktionen	Fernbedienung	gemäß Anlagenschema
2.5.2.3.14	Heizkr.2 – Zusatzfunktionen	Meldung	aktiv, gemäß Anlagenschema
2.5.2.3.16	Heizkr.2 – Zusatzfunktionen – Pumpe	Art, ArtPuAbsch, AusVer	gemäß Anlagenschema
2.5.2.3.18	Heizkr.2 – Zusatzfunktionen – Regler	Reglerausgang	gemäß Anlagenschema
2.5.2.6.23	Heizkr.2 – Service	Klemmenzuweisung	gemäß Anlagenschema
2.5.2.6.24	Heizkr.2 – Service	Zuweisung Fernbed.	gemäß Anlagenschema
3.2	Schnittstellen - SSK	Allgemeine Kennwerte	nicht aktiv, SSK-S nutzbar
3.4	Schnittstellen – M-Bus	M-Bus 1	sofern unter Anlagenschemen 5.8 > 0 eingegeben
3.5	Schnittstellen - CAN	CAN-Bus 1 und 2	sofern Typ CAN-FB unter Anlagen- schemen 5.4, 5.6, 5.7 eingegeben



## Anhang C CAN- Bus Teilnehmer:

### Fernbedienungen und Raumfühler

Typ	Beschreibung: alle Fernbereich, Wandaufbau und mit 10 zusätzlichen Ein- und Ausgängen
CAN-FW	Fernbedienungsgerät mit Sollwertgeber, Raumtemperaturfühler 10 ... 40°C, Betriebsart- Wahlschalter: Automatik / Tag (Dauer NZ1) / Nacht (Dauer NN), Betriebs- und Störmelde- LED (leuchtet grün bei Nennbetrieb und rot bei Störung)
CAN-FP1	Fernbedienungsgerät mit Sollwertgeber, Raumtemperaturfühler 10 ... 40°C, Betriebs- und Störmelde- LED (leuchtet grün bei Nennbetrieb und rot bei Störung)
CAN-R	Raumtemperaturfühler 10 ... 40°C mit CAN-Busschnittstelle

### IO- Module

Typ	Beschreibung: alle Fernbereich und Hutschienenmontage (z.B. zum Einbau in E-Verteiler)
IO-16DI	16 digitale Eingänge mit LED: Meldung mit Bezugspotential +C (24V DC)
IO-16AI	16 analoge Eingänge: M-Fühler, 0-10V, Pt1000, Poti 10kOHM,0(4)-20mA, EK- Meldung (Agnd)
IO-8DO8AI-M	8 digitale Ausgänge mit LED und Handschalter: potentialfreier Relaiskontakt (Schließer); 8 analoge Eingänge: M-Fühler, 0-10V, Pt1000, Poti 10kOHM,0(4)-20mA, EK- Meldung (Agnd)
IO-16DO-M	16 digitale Ausgänge mit LED und Handschalter: potentialfreier Relaiskontakt (Schließer)
IO-8DO8AO-M	8 digitale Ausgänge mit LED und Handschalter: potentialfreier Relaiskontakt (Schließer); 8 analoge Ausgänge mit Handschalter und Poti: Stellsignalgeber 0-10V DC
IO-4X4-M	4 digitale Eingänge mit LED: Meldung mit Bezugspotential +C (24V DC); 4 analoge Eingänge: M-Fühler, 0-10V, Pt1000, Poti 10kOHM,0(4)-20mA, EK- Meldung (Agnd); 4 digitale Ausgänge mit LED und Handschalter: potentialfreier Relaiskontakt (Schließer); 4 analoge Ausgänge mit Handschalter und Poti: Stellsignalgeber 0-10V DC

## Anhang M M-Bus Wärmehähler

Folgende M-Bus Zähler können am RU 9X.5 kompakt betrieben werden:

"MBusTyp"	Wärmehähler	Hersteller	Bemerkungen
10	Pollustat, Pollu Com E, Pollu Therm E	SPX Invensys	Leistungsbegrenzung möglich
61	Delta Kompakt II	Techem	keine Leistungsbegrenzung
70	Multidata S1	Zenner	keine Leistungsbegrenzung, Busstromversorgung 12V DC erforderlich (siehe Kap. 4.7)
71	Multidata S1	Zenner	keine Leistungsbegrenzung, nur Kurzprotokoll
72	Multidata N1	Zenner	Leistungsbegrenzung möglich
73	dataPLUS Z3 / Zelsius	Zenner	keine Leistungsbegrenzung
80	F2	ABB/ICM	Leistungsbegrenzung möglich
90	2WR4 / 2WR5	Siemens	Leistungsbegrenzung möglich
100	Sensostar	Engelmann	keine Leistungsbegrenzung
102	Sensostar2C	Engelmann	Leistungsbegrenzung möglich
122	Sensostar2C + 2Zusatzvolumen	Engelmann	Leistungsbegrenzung möglich

# Anhang E Einheiten und Attribute

## Einheiten für analoge Werte

Nr.	Einheit	Beschreibung
0		dimensionslos
1	mm	Millimeter
2	m	Meter
3	km	Kilometer
6	m <sup>2</sup>	Quadratmeter
9	l	Liter
10	m <sup>3</sup>	Kubikmeter
12	s	Sekunde
13	min	Minute
14	h	Stunde
15	d	Tag
20	N	Newton
21	kN	Kilonewton
22	mN	Meganewton
24	hPa	Hektopascal
25	Pa	Pascal
26	mbar	Millibar
27	bar	Bar
28	mg	Milligramm
29	g	Gramm
30	kg	Kilogramm
31	t	Tonne
36	J	Joule
37	kJ	Kilojoule
38	MJ	Megajoule
39	GJ	Gigajoule
40	Wh	Wattstunde
41	kWh	Kilowattstunde
42	MWh	Megawattstunde
48	W	Watt
49	kW	Kilowatt
50	MW	Megawatt
51	VA	Voltampere
52	kVA	Kilovoltampere
53	MVA	Megavoltampere
56	1/s	1 / Sekunde
57	1/min	1 / Minute
58	1/h	1 / Stunde
62	°	(Alt-)Grad
68	mm/s	Millimeter / Sekunde
69	m/s	Meter / Sekunde
70	mm/min	Millimeter / Minute

Nr.	Einheit	Beschreibung
71	m/min	Meter / Minute
72	km/min	Kilometer / Minute
73	mm/h	Millimeter / Stunde
74	m/h	Meter / Stunde
75	km/h	Kilometer / Stunde
80	l/s	Liter / Sekunde
81	l/min	Liter / Minute
82	l/h	Liter / Stunde
83	m <sup>3</sup> /s	Kubikmeter / Sekunde
84	m <sup>3</sup> /min	Kubikmeter / Minute
85	m <sup>3</sup> /h	Kubikmeter / Stunde
90	g/h	Gramm / Stunde
91	kg/h	Kilogramm / Stunde
92	t/h	Tonne / Stunde
93	g/min	Gramm / Minute
94	kg/min	Kilogramm / Minute
95	t/min	Tonne / Minute
96	g/h	Gramm / Stunde
97	kg/h	Kilogramm / Stunde
98	t/h	Tonne / Stunde
108	°C	Temperatur
109	K	Temperaturdifferenz
115	J/kg	Joule / Kilogramm
116	kJ/kg	Kilojoule / Kilogramm
117	MJ/kg	Megajoule / Kilogramm
119	mV	Millivolt
120	V	Volt
121	kV	Kilovolt
122	MV	Megavolt
124	mA	Milliampere
125	A	Ampere
126	kA	Kiloampere
130	mOhm	Milliohm
131	Ohm	Ohm
132	kOhm	Kiloohm
133	MOhm	Megaohm
150	%	Prozent (Verhältnis)
151	%r.F.	Prozent (rel. Feuchte)
152	g/kg	Gramm / Kilogramm (abs. Feuchte)
201	ppm	parts per million
255		keine Einheit

Attribute für digitale Werte / zweistufige Zustände

Nr.	Attribut
0	Wahr<->Falsch
1	Stufe0<->Stufe1
10	Ein<->Aus
11	Offen<->Geschloss
12	Auf<->Ab
13	Auf<->Zu
14	Start<->Stop
15	Setzen<->Rücksetz
16	Vor<->Zurück
17	AusgStell<->Endstell
18	Tagbetr<->Nachtbetr
19	Schnell<->Langsam
20	Heizen<->Kühlen
21	Sommer<->Winter
22	Rechts<->Links
23	Automatik<->Hand
24	Aktiv<->Passiv
25	Normal<->Anormal
26	Normal<->Wartung
27	Normal<->Störung
28	Normal<->Alarm
29	Normal<->Gefahr
30	Initial<->Betrieb
31	Betrieb<->Optimier
45	Aus<->Ein
46	Langsam<->Aus
47	Schnell<->Aus
51	Lokal<->Fern
52	Fern<->Lokal
53	Wartung<->Normal
54	Störung<->Normal
55	Alarm<->Normal
56	Gefahr<->Normal
57	Normal<->Notbetr

Nr.	Attribut
58	Notbetr<->Normal
61	Auf<->Passiv
62	Zu<->Passiv
63	Ein<->Passiv
64	Aus<->Passiv
65	Normal<->Invers
66	UND<->ODER
71	Passiv<->Auf
72	Passiv<->Zu
73	Passiv<->Ein
74	Passiv<->Aus
75	Invers<->Normal
76	ODER<->UND
77	Aus<->Langsam
78	Aus<->Schnell
200	Geschloss<->Offen
201	Ab<->Auf
202	Zu<->Auf
203	Stop<->Start
204	Rücksetz<->Setzen
205	Zurück<->Vor
206	Endstell<->AusgStell
207	Nachtbetr<->Tagbetr
208	Langsam<->Schnell
209	Kühlen<->Heizen
210	Winter<->Sommer
211	Links<->Rechts
212	Hand<->Automatik
213	Passiv<->Aktiv
214	Anormal<->Normal
215	Initial<->Betrieb
216	Optimier<->Betrieb
217	Befeucht<->Entfeucht
218	Entfeucht<->Befeucht

## Anhang F FAQ -- Antworten zu häufig gestellten Fragen

Bei der Inbetriebnahme des RU 9X.5, nach dem Laden des Anlagenschemas oder im laufenden Betrieb ist es möglich, dass der Regler eine **Systemstörung Kl. xx Fühlerbruch oder Kurzschluss** anzeigt.

Wenn an einer zugewiesenen Eingangsklemme kein Fühler angeschlossen ist oder wenn der Wert des Messsignals außerhalb des Normbereiches liegt, melden die Bibliotheksprogramme - in denen der betroffene Fühler zugewiesen ist - im Reglerdisplay eine Störung: **Fühler defekt**. Die Anlage arbeitet mit Ersatzwerten weiter. Wird der Fühlerfehler behoben, werden die Fehlermeldungen nicht mehr angezeigt und der Regler arbeitet mit dem aktuellen Messwert.

Häufige Fehler, ihre Ursachen und Behebung:

### Temperaturfühler falsch angeklemt!

Am RU 9X.5 werden als Temperaturfühler die **Regin M- Fühler** verwendet. Beim Anklemmen ist auf die **richtige Polung** der Messleitungen zu achten.

Die **Klemme 1** des Messfühlers ist mit der **Reglereingangsklemme** (z.B. Klemme 17) zu verbinden. Die **Klemme 0** muss auf der **Masseverteilerschiene M** des Reglers angeklemt werden. Die Masseverteilerschiene ist durch eine Drahtbrücke mit der Reglerklemme 25 zu verbinden. Diese Drahtbrücke ist bereits werksseitig montiert.

Im Reglerdisplay wird **Systemstörung Kl. xx Kurzschluss** angezeigt, wenn der M- Fühler falsch angeschlossen ist. Auch ein tatsächlicher Kurzschluss der beiden Anschlussleitungen löst diese Fehlermeldung aus. Nach dem Tauschen der Anschlussleitungen ist der Fehler behoben und der Regler arbeitet einwandfrei. Die aktuellen Messwerte werden in den Menüebenen der zentralen **Anlagenübersicht** und in den Bibliotheksprogrammen im Menü **Istwerte** angezeigt.

### M- Fühler nicht angeschlossen!

Mit dem Laden des Anlagenschemas werden die Eingangsklemmen des Reglers den Bibliotheksprogrammen zugewiesen und die Überwachungen der Fühler aktiviert. Ist an einer Reglerklemme kein Fühler angeschlossen oder die Messleitung unterbrochen, zeigt das Reglerdisplay die Meldungen **Systemstörung Kl. xx Fühlerbruch** und **Störung: Fühler defekt**.

Wird ein **Fühler nicht benötigt** (z.B. hat der Warmwasserspeicher nur einen Fühler) oder soll ein Fühler an einer anderen Reglerklemme angeschlossen werden, muss in den Bibliotheksprogrammen die Klemmenzuweisung angepasst werden (z.B. Brauchwasserkreis / **Service / Klemmenzuweisung / Speicher 2 von Klemme 22 auf Klemme 0 - nicht zugewiesen** - ändern).

Im **Menü Konfiguration** (Tastenkombination - und **OK**) unter **Eingänge / Kl. xx Fühler /Meldg.** (z.B. Klemme 22) muss der Parameter **StörMeld von 3 auf 0** geändert werden, damit die Fühlerüberwachung des Betriebssystems deaktiviert wird. Nun werden die Meldungen Systemsteuerung und SM-Eing nicht mehr angezeigt.

### M- Fühlerwerte überprüfen!

Um den angezeigten Istwert eines M- Fühlers zu überprüfen kann das Fühlersignal kontrolliert werden. Die Messsignale der Regin M- Fühlers sind **keine Widerstandswerte**. Der zu prüfende Fühler muss am Regler angeschlossen sein. Mit einem Spannungsmesser (Multimeter) kann an den Anschlussklemmen des Fühlers oder den Zwischenklemmen im Schaltschrank eine **Gleichspannung im Bereich 2,132 Volt bis 4,3320 Volt** gemessen werden. Ist der Fühlersensor oder die Messleitung kurzgeschlossen, dann liegt der Spannungswert unter 1,850 Volt. Bei einem Fühlerbruch oder wenn die Messleitung unterbrochen ist, dann wird eine Spannung von 4,390 bis 10 Volt gemessen. In der folgenden Tabelle sind die Spannungswerte in Abhängigkeit der Temperatur dargestellt:

°C	Volt	°C	Volt	°C	Volt	°C	Volt	°C	Volt	°C	Volt	°C	Volt	°C	Volt	°C	Volt
-30	2,432	-15	2,582	0	2,732	15	2,882	30	3,032	45	3,182	60	3,332	75	3,482	90	3,632
-29	2,442	-14	2,592	1	2,742	16	2,892	31	3,042	46	3,192	61	3,342	76	3,492	91	3,642
-28	2,452	-13	2,602	2	2,752	17	2,902	32	3,052	47	3,202	62	3,352	77	3,502	92	3,652
-27	2,462	-12	2,612	3	2,762	18	2,912	33	3,062	48	3,212	63	3,362	78	3,512	93	3,662
-26	2,472	-11	2,622	4	2,772	19	2,922	34	3,072	49	3,222	64	3,372	79	3,522	94	3,672
-25	2,482	-10	2,632	5	2,782	20	2,932	35	3,082	50	3,232	65	3,382	80	3,532	95	3,682
-24	2,492	-9	2,642	6	2,792	21	2,942	36	3,092	51	3,242	66	3,392	81	3,542	96	3,692
-23	2,502	-8	2,652	7	2,802	22	2,952	37	3,102	52	3,252	67	3,402	82	3,552	97	3,702
-22	2,512	-7	2,662	8	2,812	23	2,962	38	3,112	53	3,262	68	3,412	83	3,562	98	3,712
-21	2,522	-6	2,672	9	2,822	24	2,972	39	3,122	54	3,272	69	3,422	84	3,572	99	3,722
-20	2,532	-5	2,682	10	2,832	25	2,982	40	3,132	55	3,282	70	3,432	85	3,582	100	3,732
-19	2,542	-4	2,692	11	2,842	26	2,992	41	3,142	56	3,292	71	3,442	86	3,592	101	3,742
-18	2,552	-3	2,702	12	2,852	27	3,002	42	3,152	57	3,302	72	3,452	87	3,602	102	3,752
-17	2,562	-2	2,712	13	2,862	28	3,012	43	3,162	58	3,312	73	3,462	88	3,612	103	3,762
-16	2,572	-1	2,722	14	2,872	29	3,022	44	3,172	59	3,322	74	3,472	89	3,622	104	3,772

Tab. 37: Fühlerwerte

In jedem Bibliotheksprogramm des RU 9X.5, im Menü **Service / Fühlerkorrektur**, können die Messwerte der zugewiesenen Temperaturfühler um +/- 10 Kelvin (°C) korrigiert werden.

Wird die **gewünschte Raumtemperatur nicht erreicht**, ist es möglich, dass eine **zu geringe Vorlauftemperatur** bereitgestellt wird. Das Bibliotheksprogramm Heizkreis berechnet aus der aktuellen **Außentemperatur**, dem aktuellen Raumsollwert **Raum NZ1..4, NN, SNNZ**, der eingestellten Heizkennlinie **HK-Steilh** und dem Heizkörperexponent **Hk-Exp** den aktuellen Vorlauftempersollwert.

Die Heizkennlinie und der Heizkörperexponent werden bei der Inbetriebnahme der Regelung entsprechend dem vorhandenen Heizsystem eingestellt. Die Parameter sind im Menü Sollwerte des Heizkreises zu finden. Nach dem Laden des Anlagenschemas ist folgende **Basisparametrierung** aktiv:

Nr.	Text	Info- Text	Einheit	Min.	Max.	Basis	Bemerkung
001	SW-Raum	Sollwert Raumtemp.	°C	2.0	50.0	-	akt. Sollwert
002	SW-Vorl	Sollwert Vorl.-Temp	°C	2.0	160.0	-	akt. Sollwert
003	<b>HK-Steilh</b>	<b>Kennlinien-Steilheit</b>		0.1	10.0	<b>1.4</b>	
004	<b>Hk-Exp</b>	<b>Heizkörper-Exponent</b>		1.10	1.60	<b>1.30</b>	
005	<b>RaumNZ1</b>	<b>Sollwert NZ1</b>	°C	2.0	50.0	<b>20.0</b>	
006	<b>RaumNZ2</b>	<b>Sollwert NZ2</b>	°C	2.0	50.0	<b>20.0</b>	
007	<b>RaumNZ3</b>	<b>Sollwert NZ3</b>	°C	2.0	50.0	<b>20.0</b>	
008	<b>RaumNZ4</b>	<b>Sollwert NZ4</b>	°C	2.0	50.0	<b>20.0</b>	
009	<b>RaumNN</b>	<b>Sollwert NN</b>	°C	2.0	50.0	<b>15.0</b>	
010	<b>RaumSNNZ</b>	<b>Sollwert SNNZ</b>	°C	2.0	50.0	<b>15.0</b>	
011	VorlAbsNN	Vorlauf-Absenkung NN	K	0.0	50.0	10.0	nur bei manueller
012	VorlAbsSNNZ	Vorlauf-Absenkung SNNZ K	K	0.0	50.0	10.0	Heizkennlinienadaption

Durch **Anpassung der Raumsollwerte** - die als Fußpunkte wirken - wird die **Heizkennlinie parallel verschoben**. Ist die korrekte Heizkennlinie gewählt, müsste die Raumtemperatur mindestens den im Regler eingestellten Raumsollwert erreichen. In der folgenden Übersicht sind die Heizkennlinien mit der Basisparametrierung des Heizkörperexponenten und des Raumsollwertes NZ1 (Hk-Exp = 1.30, Raum NZ1 = 20.0°C) dargestellt:

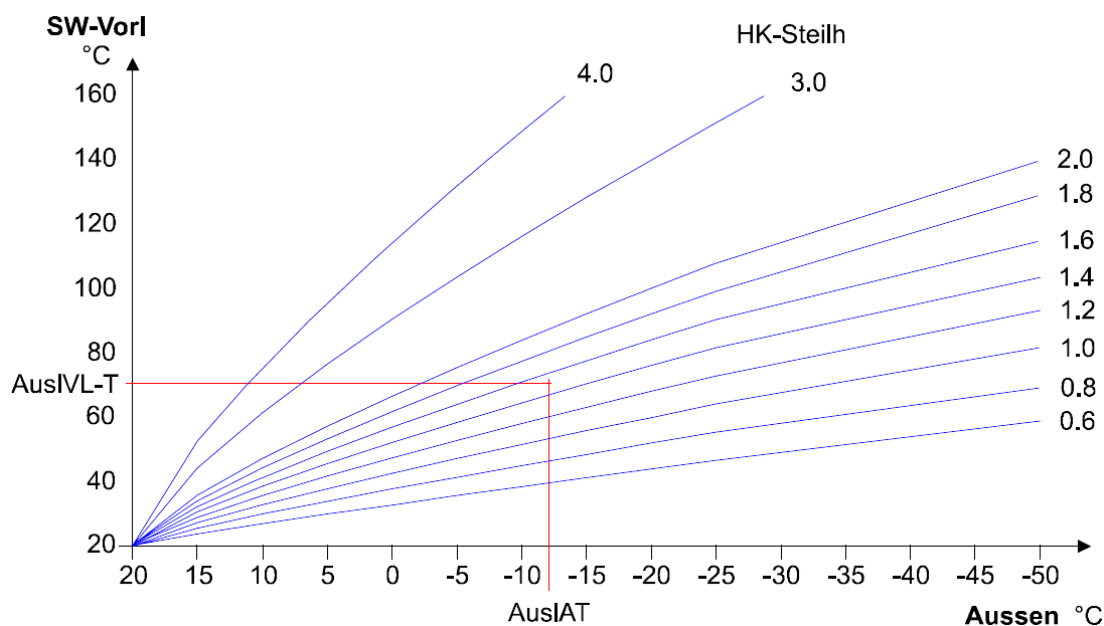


Abb. 45: Darstellung der Heizkennlinien

Die meisten Heizsysteme sind für eine Vorlauftemperatur von 75°C bei einer Außentemperatur von -12°C ausgelegt (**AusIVL-T = 75°C, AusIAT = -12°C**), was einer Heizkennlinie von 1.5 entspricht (**HK-Steilh = 1.5**). Bei abweichenden Anlagen kann die Heizkennlinie angepasst werden.

Der Regler bietet die Möglichkeit eine **manuelle Heizkennlinie** einzugeben. Diese Zusatzfunktion wird Heizkennlinienadaption genannt. Die Einrichtung erfolgt im Menü **Zusatzfunktion / Hk.Adaption**. Mit dem Parameter **Art = 2** wird eine manuelle Adaption gewählt. Diese ist wirksam, wenn sie mit **Aktiv = 1** aktiviert wurde.

Im **Servicemenü der Heizkennlinienadaption** kann den Außentemperaturwerten (+25°C, +15°C, +5°C, -5°C,...) der gewünschte **Vorlauftempersollwert zugeordnet** werden. Bei aktiver manueller Heizkennlinienadaption sind die Sollwertpotentiometer (Drehknöpfe am Regler oder an einer Fernbedienung) nicht wirksam. Während der Nichtnutzung (NN) oder eines Sondernichtnutzungszeitraumes (SNNZ) wird der berechnete Vorlauftempersollwert um die in den Parametern **VorlAbsNN** oder **VorlAbsSNNZ** hinterlegten Werte reduziert.


Ist die **manuelle Heizkennlinienadaption nicht aktiv**, dann werden im **Servicemenü / Hk.Adaption** die mit dem Raumsollwert der Nutzungszeit 1 **Raum NZ1**, der eingestellten Heizkennlinie **HK-Steilh** und dem gewählten Heizkörperexponent **Hk-Exp** berechneten **Werte angezeigt**. Damit kann die Wirkung einer vorgenommenen Änderung sofort kontrolliert werden.

Für Heizungsanlagen, bei denen die Leistung des Fernwärmekreises geringer ist als die Gesamtleistung der Verbraucherkreise (Heizkreis1, Heizkreis 2 und Brauchwasserkreis), oder bei ungemischten Heizkreisen (wenn kein Regelventil oder Mischer vorhanden ist) ist es oft notwendig einen **Brauchwasservorrang** einzustellen.

Wird zusätzlich der zentrale Energiemanager benötigt EM-Aktiv = 1 (weil ein Heizungs- Pufferspeicher vorhanden ist oder weil mit Temperatur- und Leistungsanforderung gearbeitet werden soll) dann kann die **Zusatzfunktion Lastabwurf** den Vorlauf Sollwert der Heizkreise verringern und damit einen Brauchwasservorrang bewirken.

Eine **Totalabschaltung der Heizkreise** (Ventil Zu, Pumpe Aus) tritt dann ein, **wenn der Vorlauf Sollwert auf 2°C** reduziert wird. Bei Überschreitung der Auslegungsleistung des Fernwärmekreises berechnet der zentrale Energiemanager einen 15 stufigen Lastabwurf.

Die folgenden Punkte müssen nacheinander abgearbeitet werden, um einen Lastabwurf einzurichten:

1. Wird der Regler neu in Betrieb genommen, müssen im Menü Anlagenschema die tatsächlichen Auslegungsleistungen der Regelkreise (Q-AuslFW, Q-AuslBW, Q-AuslHK1, Q-AuslHK2) eingegeben werden. Sind diese nicht bekannt, muss dem **Brauchwasserkreis mindestens die gleiche oder eine höhere Auslegungsleistung als dem Fernwärmekreis** eingegeben werden (z.B. Q-AuslFW = 30.0 kW, Q-AuslBW = 30.0kW). Wurde das Anlagenschema bereits geladen, müssen die Auslegungsleistungen der Regelkreise in den Bibliotheksprogrammen eingegeben werden. Die Parameter sind im Fernwärmekreis unter Zusatzfunktion / Leistungsberechnung und im Brauchwasserkreis unter Zusatzfunktion / Energiemanagement zu finden.
2. Im **Energiemanager** des Reglers (Tastenkombination  und **OK**) muss die **Berechnung der Lastabwurfstufen aktiviert** werden. Dazu ist im Menü Zusatzfunktion / Wärme statische Heizung der Parameter ArtLABLHzg auf 1 zu ändern.  
Unter Service / Wärme statische Heizung kann mit den Parametern Kp-LHzg und Ki-LHzg die Geschwindigkeit der Stufenerhöhung angepasst werden. Um schnell eine **Totalabschaltung** der Heizkreise zu erreichen sollten **Kp-LHzg auf 1.00 und Ki-LHzg auf 0.00** gestellt werden.
3. Im Bibliotheksprogramm **Heizkreis** muss die **Zusatzfunktion Lastabwurf** aktiviert und eingerichtet werden. Dazu ist unter Zusatzfunktion / Lastabwurf der Parameter Aktiv auf 1 zu ändern. Durch die separate Parametrierung ist es möglich, einen Heizkreis gar nicht oder schneller als den anderen Heizkreis abzusenken.  
Für eine schnelle Reduzierung des Vorlauf Sollwertes oder sofortige **Totalabschaltung** des Heizkreises sollten **LAbStuW auf 1 und SWAbsW auf 50.0** geändert werden.

Der Energiemanager zeigt die aktuell berechnete Lastabwurfsstufe unter Service / Wärme statische Heizung im Parameter LABStuHzg an. Im Statusmenü der Heizkreise wird ein aktuell wirkender Lastabwurf durch den Buchstaben -E- (Sollwert durch Energiemanager beeinflusst) dargestellt.

Mit der **Zusatzfunktion Leistungsbegrenzung** des Fernwärmekreises kann eine Überschreitung des vereinbarten Anschlusswertes (maximale Momentanleistung) des Fernwärmelieferanten verhindert werden. Für die Leistungsbegrenzung benötigt der Regler die aktuelle Heizleistung / Momentanleistung. Ein **M-BUS Wärmemengenzähler**, der zum häufigen Auslesen (alle 20s) geeignet sein muss, oder ein **Wärmemengenzähler mit Impulsausgang** (maximale Impulspause 10s) kann zur Ermittlung der Momentanleistung verwendet werden. Für die M-BUS Kommunikation wird im Regler die **M-Busschnittstelle (RU9S.M)** benötigt. Die von Regin getesteten und freigegebenen M-BUS Wärmemengenzähler, die zum häufigen Auslesen (Regeln = 1, Abtastintervall = 20s) geeignet sind, und die Parameter zur Einrichtung der M-BUS Kommunikation sind auf der Seite 117 dieses Bedienhandbuches beschrieben. Die Einrichtung des **Impulszähleinganges (Klemme 28)** und der dazugehörigen **Momentanleistung- Klemme 38** ist auf den Seiten 121/122 dokumentiert.

Die folgenden Punkte müssen nacheinander abgearbeitet werden, um eine Leistungsbegrenzung des Fernwärmekreises einzurichten:

1. Im Menü **Service / Klemmenzuweisung** muss dem Parameter **HeizLstg** (Heizleistung / Momentanleistung) die verwendete Klemme zugewiesen werden. Bei M-BUS Kommunikation wird die **Klemme 181**, bei Impulszählung die **Klemme 38** verwendet. Die aktuelle Heizleistung wird im Menü Istwerte angezeigt.
2. Unter **Zusatzfunktion / Leistungsbegrenzung** muss der vereinbarte Anschlusswert als **Grenze1** eingetragen und die Begrenzungsfunktion aktiviert **Aktiv = 1** werden. Überschreitet die ermittelte Wärmeleistung den vorgegebenen Grenzwert Grenze1, so erfolgt eine Absenkung des Vorlauftemperatur-Sollwertes SW-Vorl und damit eine Reduzierung der Wärmeleistung. Die maximal zulässige Sollwertkorrektur **maxKorr** kann eingestellt werden.
3. Die Stärke des Eingriffes kann im Menüpunkt **Service / Leistungsbegrenzung** mit den PI- Regelparametern eingestellt werden. Durch die Erhöhung des Verstärkungsfaktor **Kp** und/oder der Integrationskonstante **Ki** kann die Sollwertreduzierung beschleunigt werden. Mit der Einstellung von Kp = 1.0 K/% und Ki = 10.0 K/h wird der Vorlauf Sollwert, bei einer Überschreitung des Grenzwertes um 1 %, sofort um 1 °C (P-Anteil, Sprungantwort) reduziert und innerhalb einer Stunde allmählich um weitere 10°C (I-Anteil) abgesenkt. Die aktuelle Sollwertkorrektur wird im Parameter **aktlSW-Korr** angezeigt.

Ist in einer Heizungsanlage **kein Fernwärmekreis vorhanden** und soll zur Ansteuerung der Heizkreise und des Brauchwassers ein RU9X.5 **Regler mit Fernwärmekreis (z.B. RU 98.1F-120) verwendet** werden, muss bei der Inbetriebnahme wie folgt verfahren werden:

- Wenn möglich sollte ein **Anlagenschema** geladen werden, in dem **kein Fernwärmekreis eingerichtet** wird (s. Anhang A, Schemen 01 - 14).  
Mit der **Schemanummer 9999** wird keine automatische anlagenspezifische Parametrierung durchgeführt. Die **nicht eingerichteten Regelkreise** (Heizkreise oder Brauchwasserkreis) können **per Hand / manuell parametriert** werden.

## ODER

- Wurde ein **Anlagenschema mit Fernwärmekreis** geladen, dann müssen im Bibliotheksprogramm Fernwärmekreis alle **automatischen Klemmenzuweisungen** (z.B. sekundär Vorlauffühler, primär Rücklauffühler, Ventil Auf und Zu,...) **per Hand / manuell rückgängig gemacht** werden (Klemmenzuweisungen auf 0 ändern).  
Im Menü Status des Fernwärmekreises wird der Betriebsstatus Nicht Aktiv angezeigt. Um die **Fühlerüberwachung**, der nicht mehr zugewiesenen Eingangsklemmen, zu deaktivieren, muss im **Menü Konfiguration** (Tastenkombination - und **OK**) unter **Eingänge / Kl. xx Fühler /Meldg.** (z.B. Klemme 18 + 19) der Parameter **StörMeld von 3 auf 0** geändert werden.
- Das **Energiemanagement** der Verbraucherkreise (Heizkreis1, Heizkreis 2 und Brauchwasserkreis) muss deaktiviert werden, damit die **Stellsignalbegrenzung** das Öffnen der Regelventile nicht verhindern kann. Dazu ist unter **Zusatzfunktion / Energiemanagement** der Parameter **Art auf 0** zu ändern.  
Im Betriebsstatuscode der Regelkreise (Parameter BStatCode im Menü Status) wird eine aktive/wirksame Stellsignalbegrenzung als **E- Manager- Begrenzung** dargestellt.

Ist bei der Inbetriebnahme des Reglers der zentrale Energiemanager nicht aktiviert worden (Anlagenschemen / EM-Aktiv = 0), dann kann keine Stellsignalbegrenzung ausgeführt werden und den oben beschriebenen Schritten braucht nicht gefolgt werden.











WE TAKE BUILDING  
AUTOMATION PERSONALLY



BEDIENHANDBUCH TEIL 2 FÜR RU98.1F-110

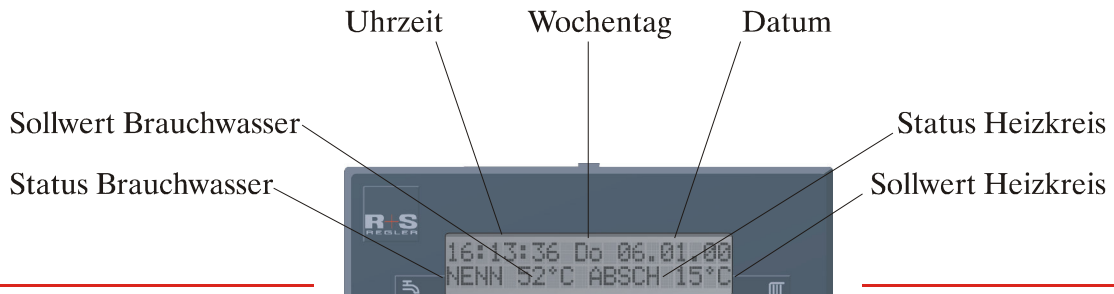
# DDC-REGELUNIT RU9X.5 KOMPAKT



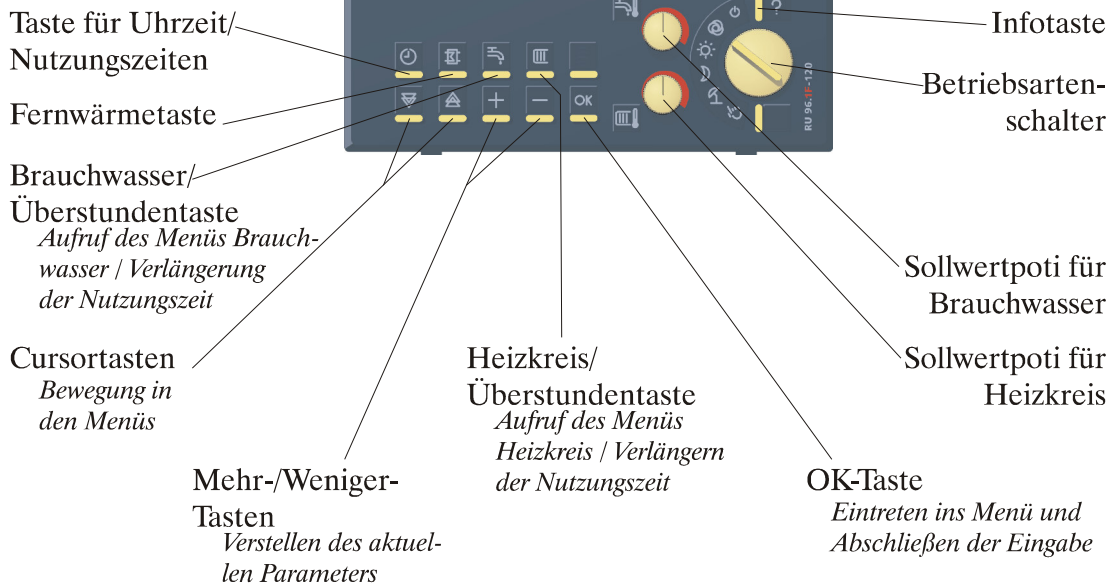
**REGIN**  
THE CHALLENGER

# 1 Bedienungsorgane

INFORMATION



EINFACHE BEDIENUNG

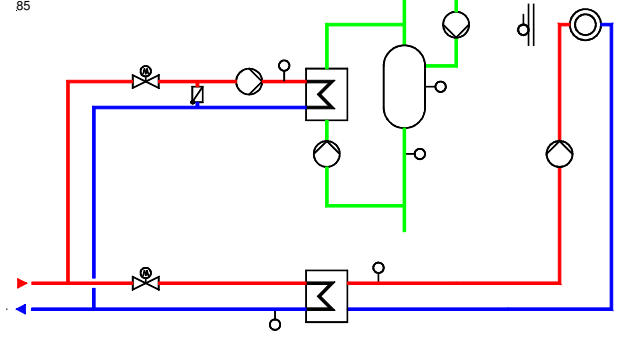
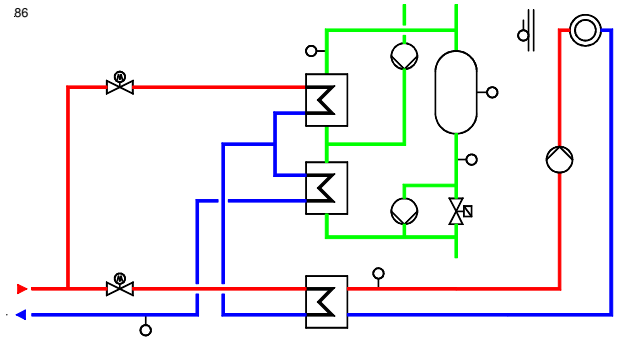
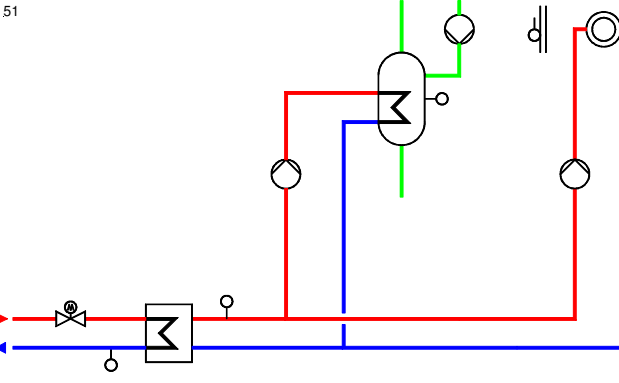
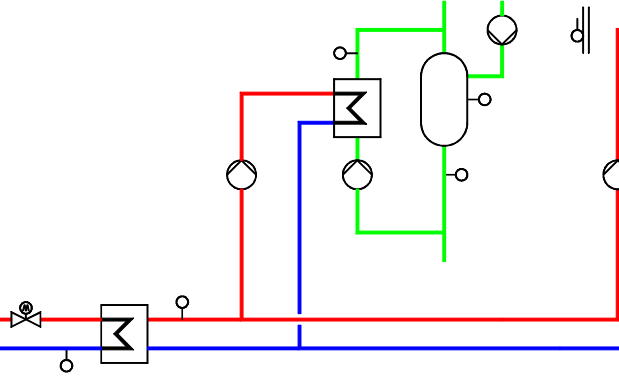


## 2 Anlagenschemen

<p><b>61</b></p>	<p>1 Fernwärmekreis, 1 Brauchwasserkreis, 1 gemischter Heizkreis</p>	<p>61</p>
<p><b>62</b></p>	<p>1 Fernwärmekreis, 1 Brauchwasserkreis (Speicherladesystem), 1 gemischter Heizkreis</p>	<p>62</p>
<p><b>63</b></p>	<p>1 Fernwärmekreis, 1 Brauchwasserkreis (Speicherladesystem mit Beimischung), 1 ungemischter Heizkreis</p>	<p>63</p>
<p><b>64</b></p>	<p>1 Fernwärmekreis, 1 Brauchwasserkreis (Speicherladesystem, primärgespeist), 1 ungemischter Heizkreis</p>	<p>64</p>

<p><b>65</b></p>	<p>1 Fernwärmekreis, 1 Brauchwasserkreis (Speicherladesystem, primärgespeist mit Beimischung), 1 ungemischter Heizkreis</p>	<p>65</p>
<p><b>66</b></p>	<p>1 Fernwärmekreis, 1 Brauchwasserkreis (Speicherladesystem mit Rücklaufauskühlung, primärgespeist), 1 ungemischter Heizkreis</p>	<p>66</p>
<p><b>67</b></p>	<p>1 Fernwärmekreis, 1 Brauchwasserkreis (Speicherladesystem mit Beimischung, keine Zirk.-Pumpe), 1 gemischter Heizkreis</p>	<p>67</p>
<p><b>69</b></p>	<p>1 Fernwärmekreis, 1 Brauchwasserkreis, 1 Solarkreis, 1 gemischter Heizkreis</p>	<p>69</p>

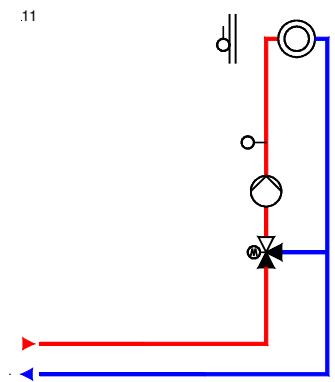
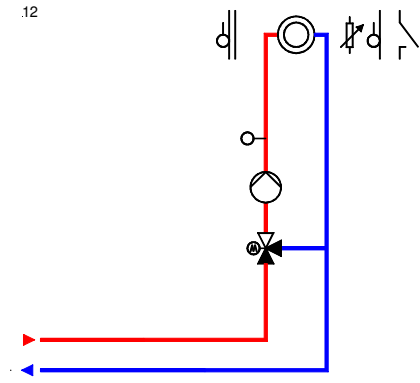
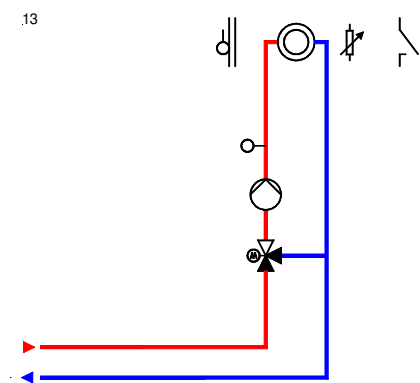
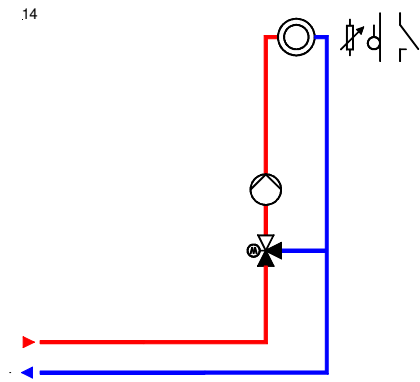
<p><b>81</b></p>	<p>1 Fernwärmekreis, 1 Brauchwasserkreis (Speicherladesystem), 1 ungemischter Heizkreis, externe Sollwertanforderung</p>	<p>81</p>
<p><b>82</b></p>	<p>1 Fernwärmekreis, 1 Brauchwasserkreis (Durch- flusssystem, primärgespeist), 1 ungemischter Heizkreis, externe Sollwertanforderung</p>	<p>82</p>
<p><b>83</b></p>	<p>1 Fernwärmekreis, 1 Brauchwasserkreis (Speicherladesystem mit Beimischung), 1 ungemischter Heizkreis, externe Sollwertanforderung</p>	<p>83</p>
<p><b>84</b></p>	<p>1 Fernwärmekreis, 1 Brauchwasserkreis (Speicherladesystem, primärgespeist), 1 ungemischter Heizkreis, externe Sollwertanforderung</p>	<p>84</p>

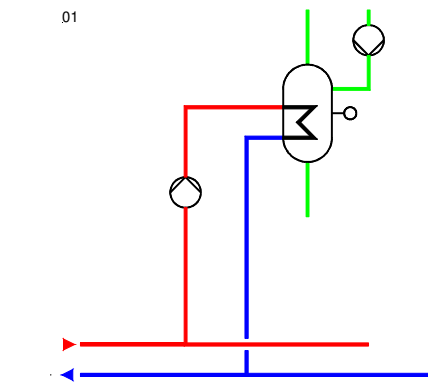
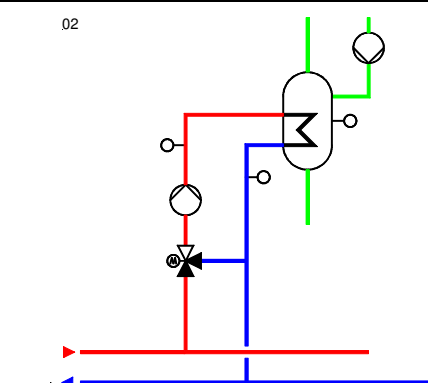
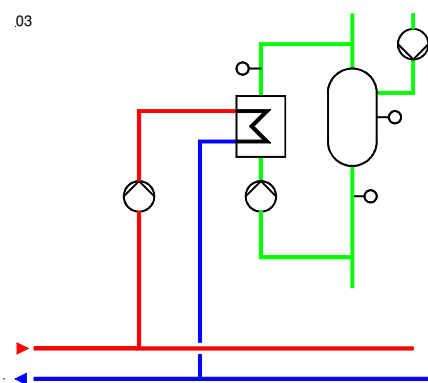
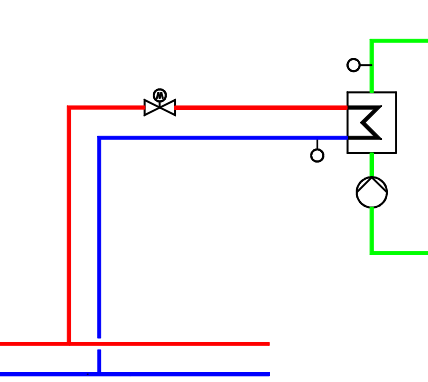
<p><b>85</b></p>	<p>1 Fernwärmekreis, 1 Brauchwasserkreis (Speicherladesystem, primärgespeist mit Beimischung), 1 ungemischter Heizkreis, externe Sollwertanforderung</p>	<p>85</p> 
<p><b>86</b></p>	<p>1 Fernwärmekreis, 1 Brauchwasserkreis (Speicherladesystem mit Rücklaufabkühlung, primärgespeist), 1 ungemischter Heizkreis, externe Sollwertanforderung</p>	<p>86</p> 
<p><b>51</b></p>	<p>1 Fernwärmekreis, 1 Brauchwasserkreis, 1 ungemischter Heizkreis</p>	<p>51</p> 
<p><b>52</b></p>	<p>1 Fernwärmekreis, 1 Brauchwasserkreis (Speicherladesystem), 1 ungemischter Heizkreis</p>	<p>52</p> 

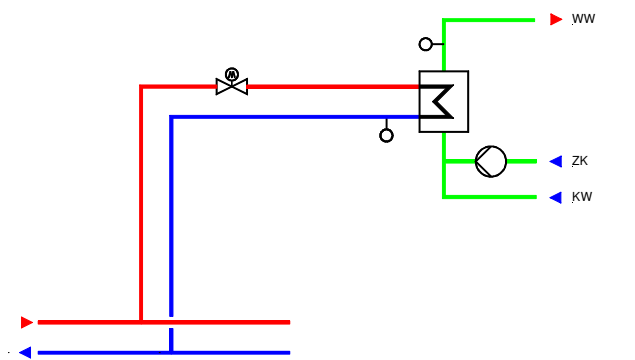
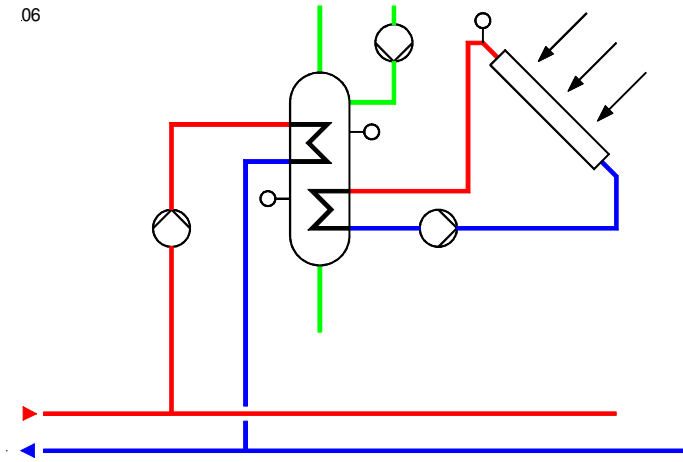
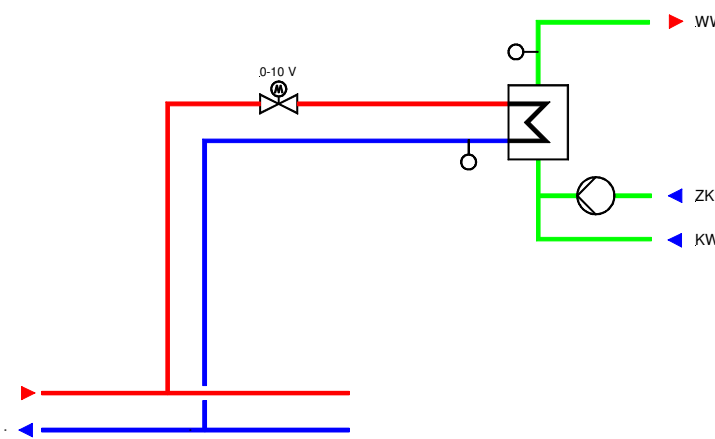


<p><b>53</b></p>	<p>1 Fernwärmekreis, 1 Brauchwasserkreis (primärgespeist), 1 ungemischter Heizkreis</p>	<p>53</p>
<p><b>54</b></p>	<p>1 Fernwärmekreis, 1 Brauchwasserkreis (Durch- flusssystem, primärgespeist), 1 ungemischter Heizkreis</p>	<p>54</p>
<p><b>55</b></p>	<p>1 Fernwärmekreis, 1 Brauchwasserkreis (Durch- flusssystem, sekundärgespeist, drehzahlgeregelte Pumpe 0-10V), 1 gemischter Heizkreis</p>	<p>55</p>
<p><b>56</b></p>	<p>1 Fernwärmekreis, 1 Brauchwasserkreis (Durch- flusssystem, primärgespeist, stetiger Ventilausgang 0-10V), 1 ungemischter Heizkreis</p>	<p>56</p>

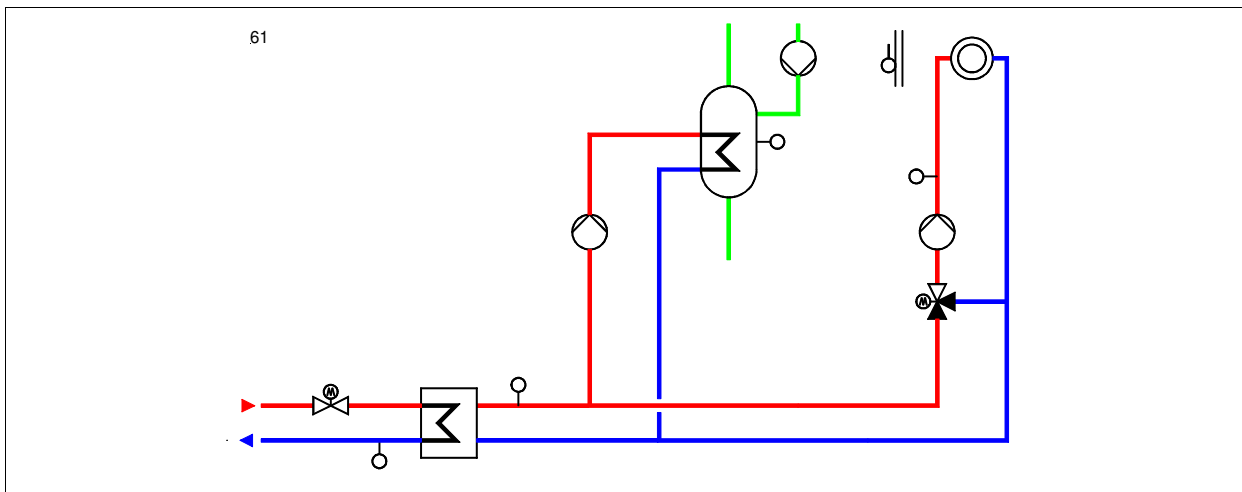
<p><b>57</b></p>	<p>1 Brauchwasserkreis (Durchflusssystem, primärgespeist, stetiger Ventilausgang 0-10V), 1 gemischter Heizkreis (primärgespeist)</p>	<p>57</p>
<p><b>58</b></p>	<p>1 Fernwärmekreis (stetiger Ventilausgang 0-10V), 1 Brauchwasserkreis, 1 gemischter Heizkreis</p>	<p>58</p>
<p><b>41</b></p>	<p>1 Fernwärmekreis, 1 ungemischter Heizkreis</p>	<p>41</p>
<p><b>42</b></p>	<p>1 Fernwärmekreis, 1 Brauchwasserkreis, 1 ungemischter Heizkreis</p>	<p>42</p>

<p><b>11</b></p>	<p>1 Heizkreis, außentemperaturgeführte Vorlauftemperaturregelung entspricht RV 9027</p>	<p>.11</p> 
<p><b>12</b></p>	<p>1 Heizkreis, außentemperaturgeführte Vorlauftemperaturregelung mit Raumeinfluss  Raumfernbedienung MR-FVTS5 (mit Raumtemperaturfühler, Fernsollwertgeber und Partyschalter zur Überbrückung der Nichtnutzungszeit) entspricht RV 9027</p>	<p>.12</p> 
<p><b>13</b></p>	<p>1 Heizkreis, außentemperaturgeführte Vorlauftemperaturregelung  Raumfernbedienung MR-FVTS5 (mit Raumtemperaturfühler, Fernsollwertgeber und Partyschalter zur Überbrückung der Nichtnutzungszeit) entspricht RV 9027</p>	<p>.13</p> 
<p><b>14</b></p>	<p>1 Heizkreis, Raumtemperaturregelung  Raumfernbedienung MR-FVTS5 (mit Raumtemperaturfühler, Fernsollwertgeber und Partyschalter zur Überbrückung der Nichtnutzungszeit) entspricht RV 9127</p>	<p>.14</p> 

1	1 Brauchwasserkreis mit Ladepumpe	<p>01</p> 
2	1 Brauchwasserkreis mit Ladepumpe und Ventil	<p>02</p> 
3	1 Brauchwasserkreis (Speicherladesystem)	<p>03</p> 
4	1 Brauchwasserkreis (Speicherladesystem, primärgespeist)	<p>04</p> 

<p><b>5</b></p>	<p>1 Brauchwasserkreis (Durchflusssystem, primärgespeist)</p>	<p>05</p> 
<p><b>6</b></p>	<p>1 Brauchwasserkreis mit Solarkreis (2-Punktregelung mit Ladepumpe)</p>	<p>06</p> 
<p><b>9</b></p>	<p>1 Brauchwasserkreis (Durchflusssystem, primärgespeist, stetiger Ventilausgang 0-10V), Rücklaufbegrenzung</p>	<p>09</p> 

**Schema 61: 1 Fernwärmekreis, 1 Brauchwasserkreis, 1 gemischter Heizkreis**



**Klemmenbelegung RU 98.1F-110-61**

<b>Aussentemperatur</b>	<b>17</b>	M-Fühler	<b>16</b>	N	230 VAC
<b>Sek.-Vorlauftemp.</b>	<b>18</b>	M-Fühler	<b>15</b>	L	
<b>Vorlauftemp. HK</b>	<b>19</b>	M-Fühler	<b>14</b>	Pumpe HK	
<b>Speichertemp. BW</b>	<b>20</b>	M-Fühler	<b>13</b>	<i>nicht belegt</i>	
<i>nicht belegt</i>	<b>21</b>	M-Fühler	<b>12</b>	BW-Ladepumpe	
<b>Prim.-Rücklauftemp.</b>	<b>22</b>	M-Fühler	<b>11</b>	<sup>2)</sup>	
Sollwertanforderung <sup>1)</sup>	<b>23</b>	0-10V Eing.	<b>10</b>		
Absenk. Pumpe HK	<b>24</b>	OC-Ausgang	<b>9</b>	Ventil HK Zu	
Fühlermasse	<b>25</b>	⊥	<b>8</b>	Ventil HK Auf	
CAN-Bus *)	<b>26</b>	CAN-H	<b>7</b>		
CAN-Bus *)	<b>27</b>	CAN-L	<b>6</b>	Ventil Fernw. Zu	
Zähler / M-Bus **)	<b>28</b>	M-Bus A / Z	<b>5</b>		
SSK ***)	<b>29</b>	A/TxD	<b>4</b>		
SSK ***)	<b>30</b>	B/RxD	<b>3</b>	Ventil Fernw. Auf	
Speisespannung Bus	<b>31</b>	- SVB	<b>2</b>		
Speisespannung Bus	<b>32</b>	+ SVB	<b>1</b>	Zirk.-Pumpe	

<sup>2)</sup> Drahtbrücke für 230V-Ventile/Pumpen bauseits

**Fett** gedruckte Eingänge **müssen** angeklemmt werden.

*Kursiv* gedruckte Ein- und Ausgänge **können** angeklemmt werden, nachdem sie zugewiesen und die zugehörige Funktion aktiviert wurde.

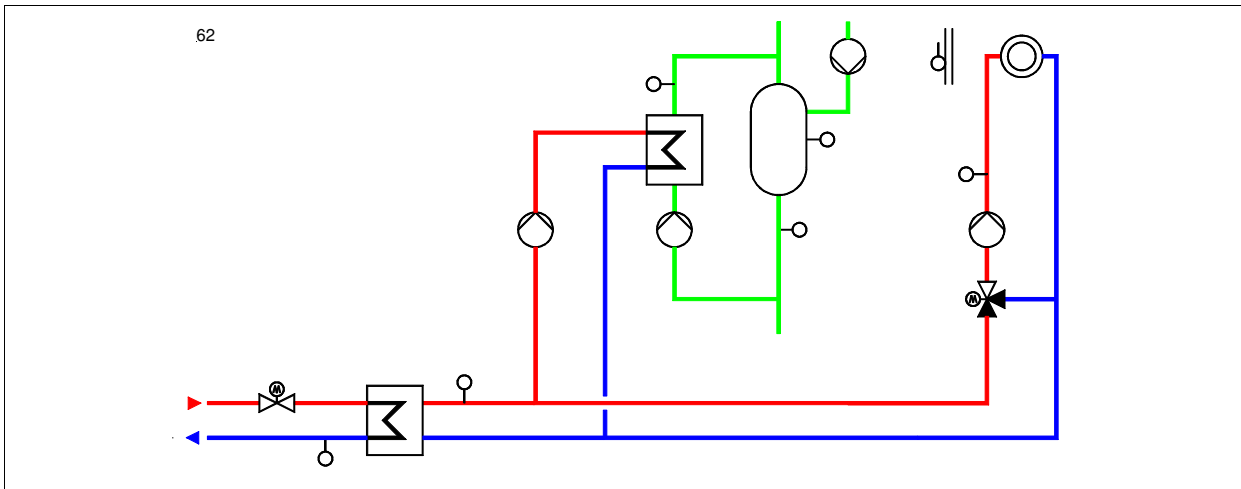
<sup>1)</sup> Vorlauftemperatur-Anforderung von RU 9X.00-xxx.5 Erweiterungsreglern

\*) nur bei Reglern mit CAN-Schnittstelle

\*\*) nur bei Reglern mit M-Bus-Schnittstelle

\*\*\*) nur bei Reglern mit Schnittstelle für PC, Modem, Bus

**Schema 62: 1 Fernwärmekreis, 1 Brauchwasserkreis, 1 gemischter Heizkreis**



**Klemmenbelegung RU 98.1F-110-62**

<b>Aussentemperatur</b>	<b>17</b>	M-Fühler	<b>16</b>	N	230 VAC
<b>Sek.-Vorlauftemp.</b>	<b>18</b>	M-Fühler	<b>15</b>	L	
<b>Vorlauftemp. HK</b>	<b>19</b>	M-Fühler	<b>14</b>		Pumpe HK
<b>Speichertemp. BW</b>	<b>20</b>	M-Fühler	<b>13</b>		Speicherladepumpe
<b>Speichertemp.2 BW</b>	<b>21</b>	M-Fühler	<b>12</b>		Tauscherladepumpe
<b>Prim.-Rücklauftemp.</b>	<b>22</b>	M-Fühler	<b>11</b>		<sup>2)</sup>
<b>Vorlauftemp. BW</b>	<b>23</b>	M-Fühler	<b>10</b>		
Absenk. Pumpe HK	<b>24</b>	OC-Ausgang	<b>9</b>		Ventil HK Zu
Fühlermasse	<b>25</b>	⊥	<b>8</b>		Ventil HK Auf
CAN-Bus *)	<b>26</b>	CAN-H	<b>7</b>		
CAN-Bus *)	<b>27</b>	CAN-L	<b>6</b>		Ventil Fernw. Zu
Zähler / M-Bus **)	<b>28</b>	M-Bus A / Z	<b>5</b>		
SSK ***)	<b>29</b>	A/TxD	<b>4</b>		
SSK ***)	<b>30</b>	B/RxD	<b>3</b>		Ventil Fernw. Auf
Speisespannung Bus	<b>31</b>	- SVB	<b>2</b>		
Speisespannung Bus	<b>32</b>	+ SVB	<b>1</b>		Zirk.-Pumpe

<sup>2)</sup> Drahtbrücke für 230V-Ventile/Pumpen bauseits

**Fett** gedruckte Eingänge **müssen** angeklemmt werden.

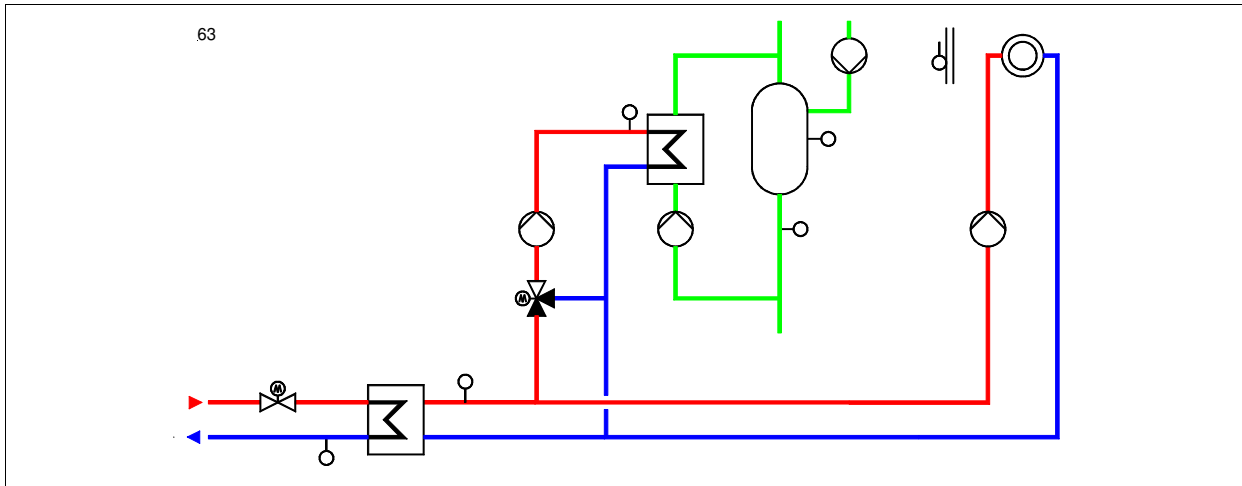
*Kursiv* gedruckte Ein- und Ausgänge **können** angeklemmt werden, nachdem sie zugewiesen und die zugehörige Funktion aktiviert wurde.

\*) nur bei Reglern mit CAN-Schnittstelle

\*\*) nur bei Reglern mit M-Bus-Schnittstelle

\*\*\*) nur bei Reglern mit Schnittstelle für PC, Modem, Bus

### Schema 63: 1 Fernwärmekreis, 1 Brauchwasserkreis, 1 ungemischter Heizkreis



### Klemmenbelegung RU 98.1F-110-63

<b>Aussentemperatur</b>	<b>17</b>	M-Fühler	<b>16</b>	N	230 VAC
<b>Sek.-Vorlauftemp.</b>	<b>18</b>	M-Fühler	<b>15</b>	L	
<i>nicht belegt</i>	<b>19</b>	M-Fühler	<b>14</b>		Pumpe HK
<b>Speichertemp. BW</b>	<b>20</b>	M-Fühler	<b>13</b>		Speicherladepumpe
<b>Speichertemp.2 BW</b>	<b>21</b>	M-Fühler	<b>12</b>		Tauscherladepumpe
<b>Prim.-Rücklauftemp.</b>	<b>22</b>	M-Fühler	<b>11</b>		²)
<b>Vorlauftemp. BW</b>	<b>23</b>	M-Fühler	<b>10</b>		
Absenk. Pumpe HK	<b>24</b>	OC-Ausgang	<b>9</b>		Ventil BW Zu
Fühlermasse	<b>25</b>	⊥	<b>8</b>		Ventil BW Auf
CAN-Bus *)	<b>26</b>	CAN-H	<b>7</b>		
CAN-Bus *)	<b>27</b>	CAN-L	<b>6</b>		Ventil Fernw. Zu
Zähler / M-Bus **)	<b>28</b>	M-Bus A / Z	<b>5</b>		
SSK ***)	<b>29</b>	A/TxD	<b>4</b>		
SSK ***)	<b>30</b>	B/RxD	<b>3</b>		Ventil Fernw. Auf
Speisespannung Bus	<b>31</b>	- SVB	<b>2</b>		
Speisespannung Bus	<b>32</b>	+ SVB	<b>1</b>		BW-Zirk.-Pumpe

²) Drahtbrücke für 230V-Ventile/Pumpen bauseits

**Fett** gedruckte Eingänge **müssen** angeklemt werden.

*Kursiv* gedruckte Ein- und Ausgänge **können** angeklemt werden, nachdem sie zugewiesen und die zugehörige Funktion aktiviert wurde.

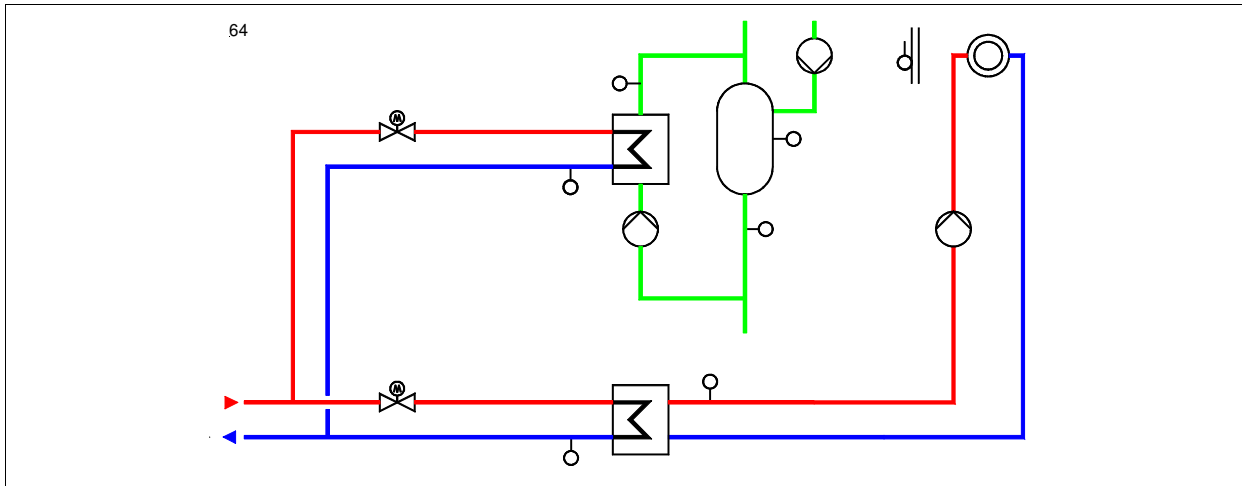
\*) nur bei Reglern mit CAN-Schnittstelle

\*\*) nur bei Reglern mit M-Bus-Schnittstelle

\*\*\*) nur bei Reglern mit Schnittstelle für PC, Modem, Bus



## Schema 64: 1 Fernwärmekreis, 1 Brauchwasserkreis, 1 ungemischter Heizkreis



### Klemmenbelegung RU 98.1F-110-64

<b>Aussentemperatur</b>	17	M-Fühler		16	N		
<b>Sek.-Vorlauftemp.</b>	18	M-Fühler		15	L	230 VAC	
<b>Rücklauftemp. BW</b>	19	M-Fühler		14	Pumpe HK		
<b>Speichertemp. BW</b>	20	M-Fühler		13	Speicherladepumpe		
<b>Speichertemp.2 BW</b>	21	M-Fühler		12	<i>nicht belegt</i>		
<b>Prim.-Rücklauftemp.</b>	22	M-Fühler		11	<sup>2)</sup>		
<b>Vorlauftemp. BW</b>	23	M-Fühler		10			
Absenk. Pumpe HK	24	OC-Ausgang		9	Ventil BW Zu		
Fühlermasse	25	⊥		8	Ventil BW Auf		
CAN-Bus *)	26	CAN-H		7			
CAN-Bus *)	27	CAN-L		6	Ventil Fernw. Zu		
Zähler / M-Bus **)	28	M-Bus A / Z		5			
SSK ***)	29	A/TxD		4			
SSK ***)	30	B/RxD		3	Ventil Fernw. Auf		
Speisespannung Bus	31	- SVB		2			
Speisespannung Bus	32	+ SVB		1	BW-Zirk.-Pumpe		

<sup>2)</sup> Drahtbrücke für 230V-Ventile/Pumpen bauseits

**Fett** gedruckte Eingänge **müssen** angeklemmt werden.

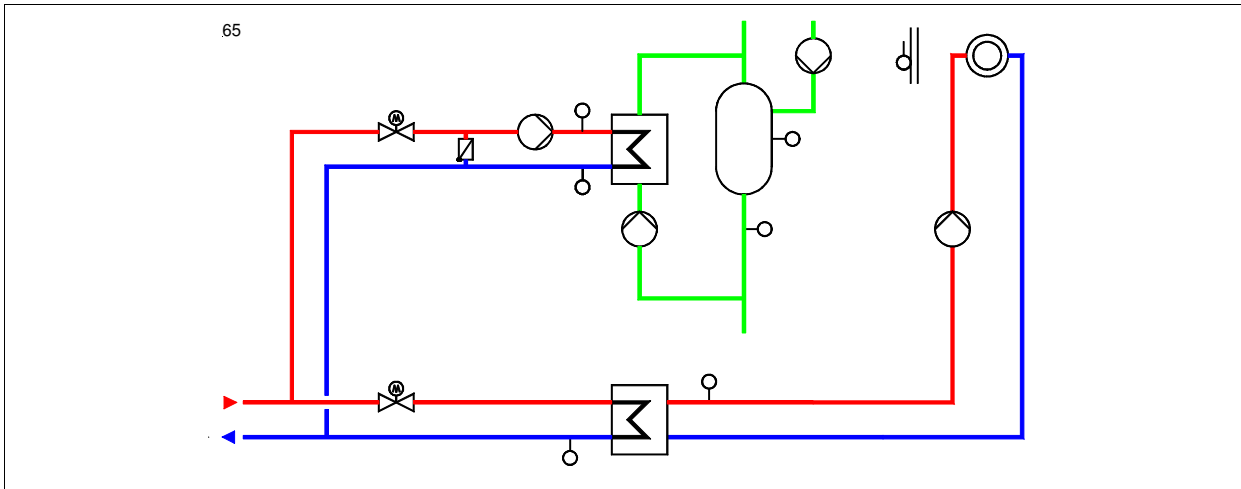
*Kursiv* gedruckte Ein- und Ausgänge **können** angeklemmt werden, nachdem sie zugewiesen und die zugehörige Funktion aktiviert wurde.

\*) nur bei Reglern mit CAN-Schnittstelle

\*\*) nur bei Reglern mit M-Bus-Schnittstelle

\*\*\*) nur bei Reglern mit Schnittstelle für PC, Modem, Bus

**Schema 65: 1 Fernwärmekreis, 1 Brauchwasserkreis, 1 ungemischter Heizkreis**



**Klemmenbelegung RU 98.1F-110-65**

<b>Aussentemperatur</b>	17	M-Fühler	16	N	230 VAC
<b>Sek.-Vorlauftemp.</b>	18	M-Fühler	15	L	
<b>Rücklauftemp. BW</b>	19	M-Fühler	14		Pumpe HK
<b>Speichertemp. BW</b>	20	M-Fühler	13		Speicherladepumpe
<b>Speichertemp.2 BW</b>	21	M-Fühler	12		Tauscherladepumpe
<b>Prim.-Rücklauftemp.</b>	22	M-Fühler	11	2)	
<b>Vorlauftemp. BW</b>	23	M-Fühler	10		
Absenk. Pumpe HK	24	OC-Ausgang	9		Ventil BW Zu
Fühlermasse	25	⊥	8		Ventil BW Auf
CAN-Bus *)	26	CAN-H	7		
CAN-Bus *)	27	CAN-L	6		Ventil Fernw. Zu
Zähler / M-Bus **)	28	M-Bus A / Z	5		
SSK ***)	29	A/TxD	4		
SSK ***)	30	B/RxD	3		Ventil Fernw. Auf
Speisespannung Bus	31	- SVB	2		
Speisespannung Bus	32	+ SVB	1		BW-Zirk.-Pumpe

2) Drahtbrücke für 230V-Ventile/Pumpen bauseits

**Fett** gedruckte Eingänge **müssen** angeklemmt werden.

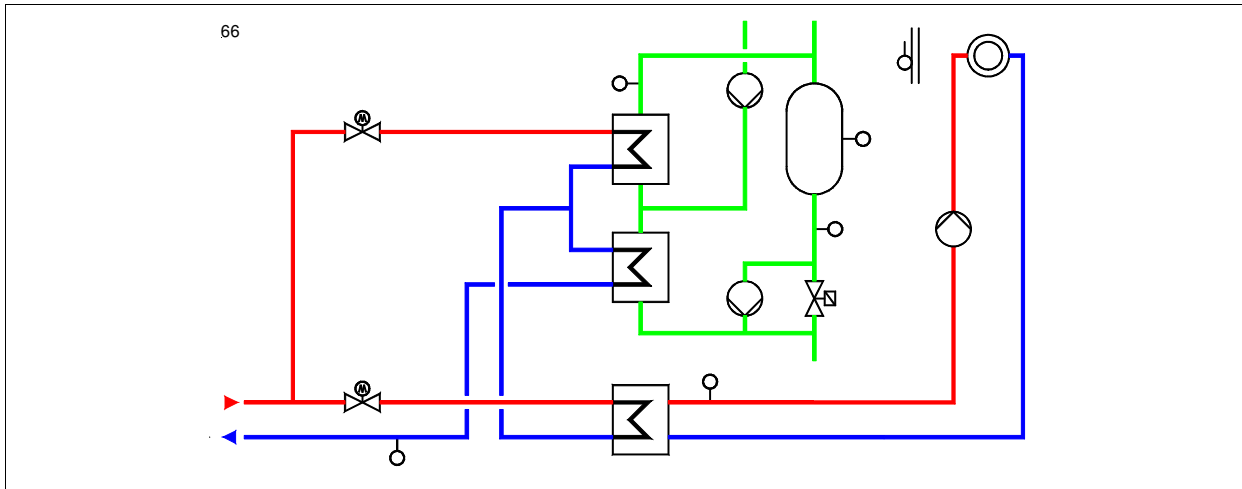
*Kursiv* gedruckte Ein- und Ausgänge **können** angeklemmt werden, nachdem sie zugewiesen und die zugehörige Funktion aktiviert wurde.

\*) nur bei Reglern mit CAN-Schnittstelle

\*\*) nur bei Reglern mit M-Bus-Schnittstelle

\*\*\*) nur bei Reglern mit Schnittstelle für PC, Modem, Bus

## Schema 66: 1 Fernwärmekreis, 1 Brauchwasserkreis, 1 ungemischter Heizkreis



### Klemmenbelegung RU 98.1F-110-66

<b>Aussentemperatur</b>	<b>17</b>	M-Fühler	<b>16</b>	N	230 VAC
<b>Sek.-Vorlauftemp.</b>	<b>18</b>	M-Fühler	<b>15</b>	L	
<i>nicht belegt</i>	<b>19</b>	M-Fühler	<b>14</b>		Pumpe HK
<b>Speichertemp. BW</b>	<b>20</b>	M-Fühler	<b>13</b>		Speicherladepumpe
<b>Speichertemp.2 BW</b>	<b>21</b>	M-Fühler	<b>12</b>		Speicher entladen
<b>Prim.-Rücklauftemp.</b>	<b>22</b>	M-Fühler	<b>11</b>		<sup>2)</sup>
<b>Vorlauftemp. BW</b>	<b>23</b>	M-Fühler	<b>10</b>		
Absenk. Pumpe HK	<b>24</b>	OC-Ausgang	<b>9</b>		Ventil BW Zu
Fühlermasse	<b>25</b>	⊥	<b>8</b>		Ventil BW Auf
CAN-Bus *)	<b>26</b>	CAN-H	<b>7</b>		
CAN-Bus *)	<b>27</b>	CAN-L	<b>6</b>		Ventil Fernw. Zu
Zähler / M-Bus **)	<b>28</b>	M-Bus A / Z	<b>5</b>		
SSK ***)	<b>29</b>	A/TxD	<b>4</b>		
SSK ***)	<b>30</b>	B/RxD	<b>3</b>		Ventil Fernw. Auf
Speisespannung Bus	<b>31</b>	- SVB	<b>2</b>		
Speisespannung Bus	<b>32</b>	+ SVB	<b>1</b>		BW-Zirk.-Pumpe

<sup>2)</sup> Drahtbrücke für 230V-Ventile/Pumpen bauseits

**Fett** gedruckte Eingänge **müssen** angeklemmt werden.

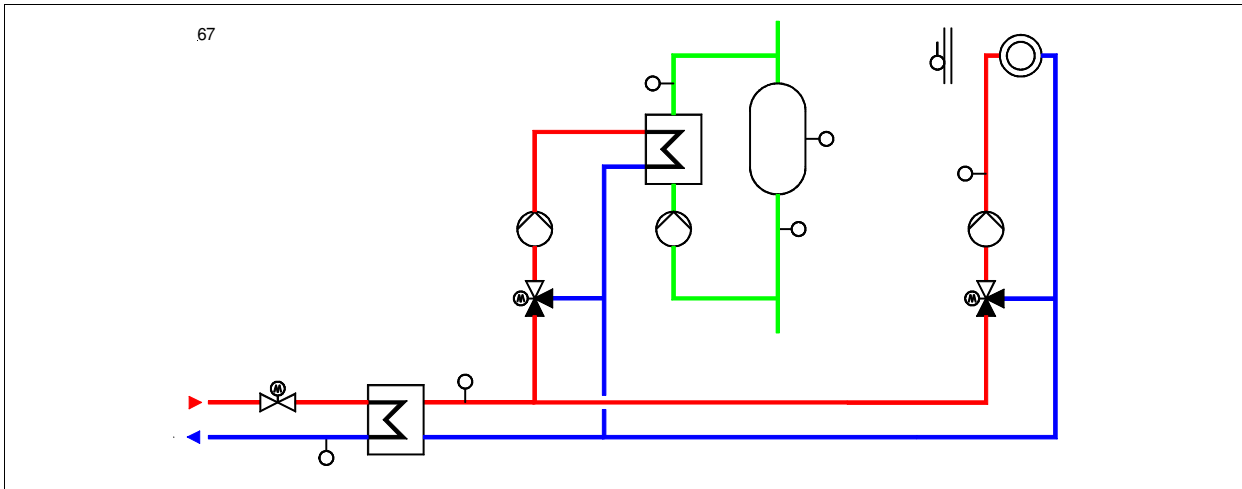
*Kursiv* gedruckte Ein- und Ausgänge **können** angeklemmt werden, nachdem sie zugewiesen und die zugehörige Funktion aktiviert wurde.

\*) nur bei Reglern mit CAN-Schnittstelle

\*\*) nur bei Reglern mit M-Bus-Schnittstelle

\*\*\*) nur bei Reglern mit Schnittstelle für PC, Modem, Bus

Schema 67: 1 Fernwärmekreis, 1 Brauchwasserkreis, 1 gemischter Heizkreis



Klemmenbelegung RU 98.1F-110-67

<b>Aussentemperatur</b>	17	M-Fühler	16	N	230 VAC
<b>Sek.-Vorlauftemp.</b>	18	M-Fühler	15	L	
<b>Vorlauftemp. HK</b>	19	M-Fühler	14	Ventil HK Zu	
<b>Speichertemp. BW</b>	20	M-Fühler	13	Speicherladepumpe	
<b>Speichertemp.2 BW</b>	21	M-Fühler	12	Tauscherladepumpe	
<b>Prim.-Rücklauftemp.</b>	22	M-Fühler	11	²)	
<b>Vorlauftemp. BW</b>	23	M-Fühler	10		
Pumpe HK ****)	24	OC-Ausgang	9	Ventil BW Zu	
Fühlermasse	25	⊥	8	Ventil BW Auf	
CAN-Bus *)	26	CAN-H	7		
CAN-Bus *)	27	CAN-L	6	Ventil Fernw. Zu	
Zähler / M-Bus **)	28	M-Bus A / Z	5		
SSK ***)	29	A/TxD	4		
SSK ***)	30	B/RxD	3	Ventil Fernw. Auf	
Speisespannung Bus	31	- SVB	2		
Speisespannung Bus	32	+ SVB	1	Ventil HK Auf	

²) Drahtbrücke für 230V-Ventile/und Pumpen bauseits

**Fett** gedruckte Eingänge **müssen** angeklemt werden.

*Kursiv* gedruckte Ein- und Ausgänge **können** angeklemt werden, nachdem sie zugewiesen und die zugehörige Funktion aktiviert wurde.

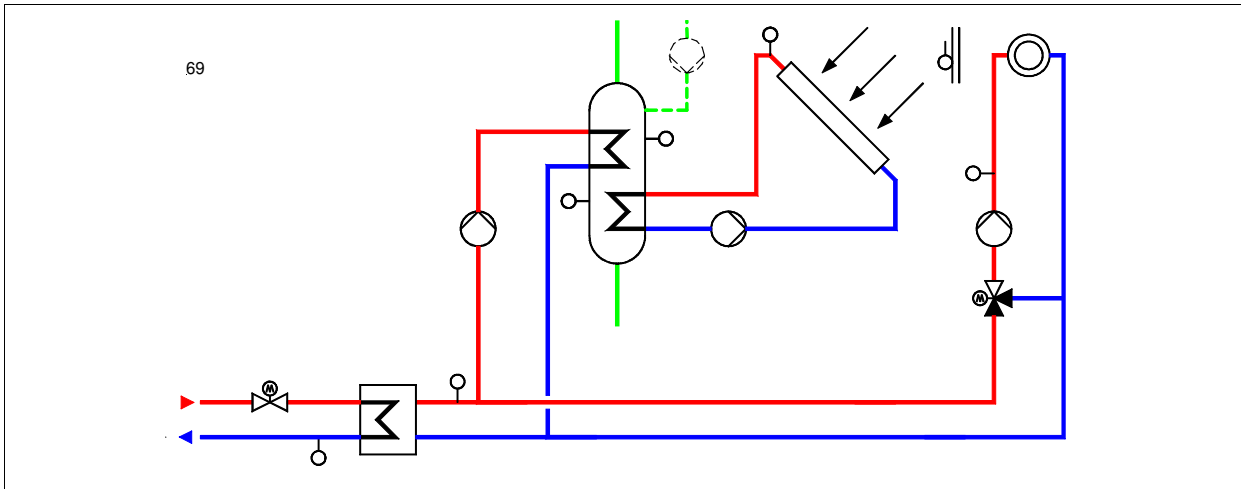
\*) nur bei Reglern mit CAN-Schnittstelle

\*\*) nur bei Reglern mit M-Bus-Schnittstelle

\*\*\*) nur bei Reglern mit Schnittstelle für PC, Modem, Bus

\*\*\*\*) Ansteuerung HK-Pumpe direkt am Pumpen-Eingang "ext. Ein/Aus" (bei UPE-Pumpen) oder über Koppelrelais 24 VDC

**Schema 69: 1 Fernwärmekreis, 1 Brauchwasserkreis, 1 Solarkreis, 1 gemischter Heizkreis**



**Klemmenbelegung RU 98.1F-110-69**

<b>Aussentemperatur</b>	17	M-Fühler	16	N	230 VAC
<b>Sek.-Vorlauftemp.</b>	18	M-Fühler	15	L	
<b>Vorlauftemp. HK</b>	19	M-Fühler	14		Pumpe HK
<b>Speichertemp. BW</b>	20	M-Fühler	13		BW-Ladepumpe
<b>Kollektortemp. Solar</b>	21	M-Fühler	12		Solarpumpe
<b>Prim.-Rücklauftemp.</b>	22	M-Fühler	11		²)
<b>Speichertemp. Solar</b>	23	M-Fühler	10		
Absenk. Pumpe HK	24	OC-Ausgang	9		Ventil HK Zu
Fühlermasse	25	⊥	8		Ventil HK Auf
CAN-Bus *)	26	CAN-H	7		
CAN-Bus *)	27	CAN-L	6		Ventil Fernw. Zu
Zähler / M-Bus **)	28	M-Bus A / Z	5		
SSK ***)	29	A/TxD	4		
SSK ***)	30	B/RxD	3		Ventil Fernw. Auf
Speisespannung Bus	31	- SVB	2		
Speisespannung Bus	32	+ SVB	1		BW-Zirk.-Pumpe

²) Drahtbrücke für 230V-Ventile/und Pumpen bauseits

**Fett** gedruckte Eingänge **müssen** angeklemmt werden.

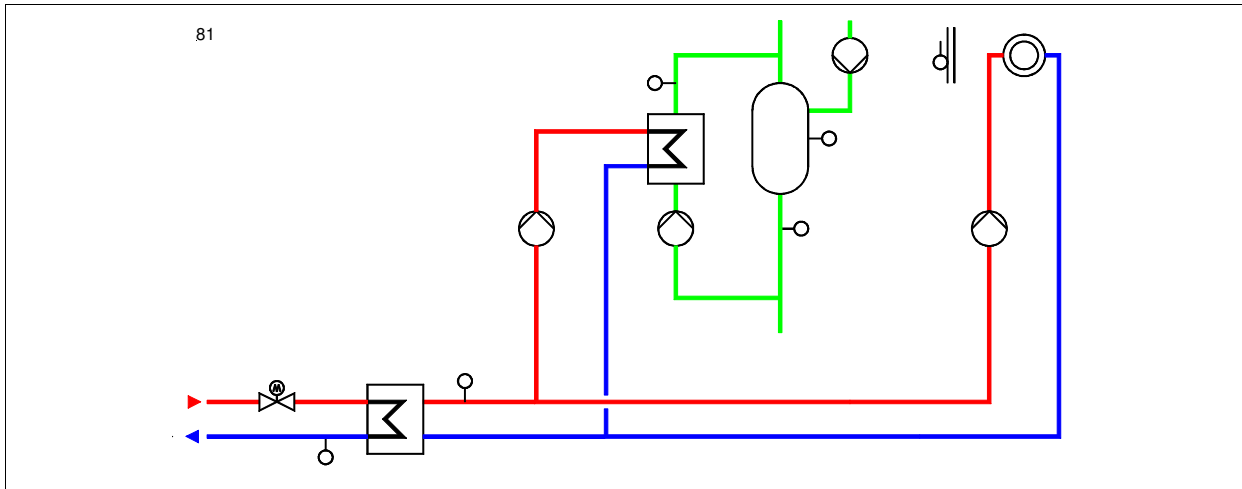
*Kursiv* gedruckte Ein- und Ausgänge **können** angeklemmt werden, nachdem sie zugewiesen und die zugehörige Funktion aktiviert wurde.

\*) nur bei Reglern mit CAN-Schnittstelle

\*\*) nur bei Reglern mit M-Bus-Schnittstelle

\*\*\*) nur bei Reglern mit Schnittstelle für PC, Modem, Bus

**Schema 81: 1 Fernwärmekreis, 1 Brauchwasserkreis (Speicherladesystem), 1 ungemischter Heizkreis, externe Sollwertanforderung**



**Klemmenbelegung RU 98.1F-110-81**

<b>Aussentemperatur</b>	<b>17</b>	M-Fühler	<b>16</b>	N	230 VAC
<b>Sek.-Vorlauftemp.</b>	<b>18</b>	M-Fühler	<b>15</b>	L	
<b>Vorlauftemp. BW</b>	<b>19</b>	M-Fühler	<b>14</b>		Pumpe HK
<b>Speichertemp. BW</b>	<b>20</b>	M-Fühler	<b>13</b>		Speicherladepumpe
<b>Speichertemp.2 BW</b>	<b>21</b>	M-Fühler	<b>12</b>		Tauscherladepumpe
<b>Prim.-Rücklauftemp.</b>	<b>22</b>	M-Fühler	<b>11</b>		<sup>2)</sup>
Sollwertanforderung <sup>1)</sup>	<b>23</b>	0-10V Eing.	<b>10</b>		
Absenk. Pumpe HK	<b>24</b>	OC-Ausgang	<b>9</b>		nicht belegt
Fühlermasse	<b>25</b>	⊥	<b>8</b>		nicht belegt
CAN-Bus *)	<b>26</b>	CAN-H	<b>7</b>		
CAN-Bus *)	<b>27</b>	CAN-L	<b>6</b>		Ventil Fernw. Zu
Zähler / M-Bus **)	<b>28</b>	M-Bus A / Z	<b>5</b>		
SSK ***)	<b>29</b>	A/TxD	<b>4</b>		
SSK ***)	<b>30</b>	B/RxD	<b>3</b>		Ventil Fernw. Auf
Speisespannung Bus	<b>31</b>	- SVB	<b>2</b>		
Speisespannung Bus	<b>32</b>	+ SVB	<b>1</b>		Zirk.-Pumpe

<sup>2)</sup> Drahtbrücke für 230V-Ventile/Pumpen bauseits

**Fett** gedruckte Eingänge **müssen** angeklemt werden.

*Kursiv* gedruckte Ein- und Ausgänge **können** angeklemt werden, nachdem sie zugewiesen und die zugehörige Funktion aktiviert wurde.

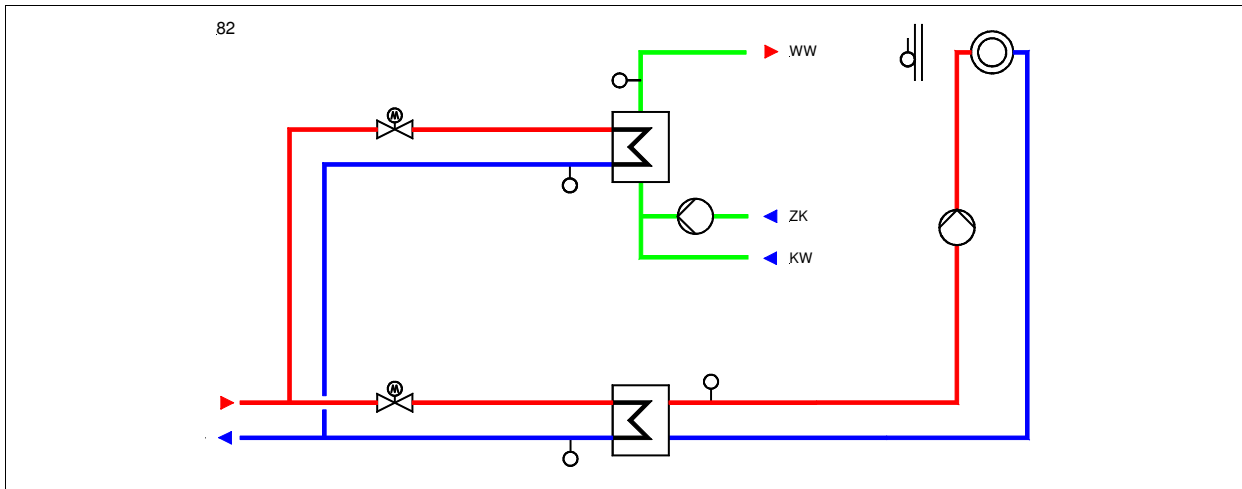
<sup>1)</sup> Vorlauftemperatur-Anforderung von RU 9X.00-xxx.5 Erweiterungsreglern

\*) nur bei Reglern mit CAN-Schnittstelle

\*\*) nur bei Reglern mit M-Bus-Schnittstelle

\*\*\*) nur bei Reglern mit Schnittstelle für PC, Modem, Bus

**Schema 82: 1 Fernwärmekreis, 1 Brauchwasserkreis (Durchflußsystem, primärgespeist),  
1 ungemischter Heizkreis, externe Sollwertanforderung**



**Klemmenbelegung RU 98.1F-110-82**

<b>Aussentemperatur</b>	<b>17</b>	M-Fühler	<b>16</b>	N	230 VAC
<b>Sek.-Vorlauftemp.</b>	<b>18</b>	M-Fühler	<b>15</b>	L	
<b>Rücklauftemp. BW</b>	<b>19</b>	M-Fühler	<b>14</b>	Pumpe HK	
<b>Vorlauftemp. BW</b>	<b>20</b>	M-Fühler	<b>13</b>	Ventil BW Zu	
<i>nicht belegt</i>	<b>21</b>	M-Fühler	<b>12</b>	Ventil BW Auf	
<b>Prim.-Rücklauftemp.</b>	<b>22</b>	M-Fühler	<b>11</b>	<sup>2)</sup>	
Sollwertanforderung <sup>1)</sup>	<b>23</b>	0-10V Eing.	<b>10</b>		
Absenk. Pumpe HK	<b>24</b>	OC-Ausgang	<b>9</b>	<i>nicht belegt</i>	
Fühlermasse	<b>25</b>	⊥	<b>8</b>	<i>nicht belegt</i>	
CAN-Bus *)	<b>26</b>	CAN-H	<b>7</b>		
CAN-Bus *)	<b>27</b>	CAN-L	<b>6</b>	Ventil Fernw. Zu	
Zähler / M-Bus **)	<b>28</b>	M-Bus A / Z	<b>5</b>		
SSK ***)	<b>29</b>	A/TxD	<b>4</b>		
SSK ***)	<b>30</b>	B/RxD	<b>3</b>	Ventil Fernw. Auf	
Speisespannung Bus	<b>31</b>	- SVB	<b>2</b>		
Speisespannung Bus	<b>32</b>	+ SVB	<b>1</b>	BW-Zirk.-Pumpe	

<sup>2)</sup> Drahtbrücke für 230V-Ventile/Pumpen bauseits

**Fett** gedruckte Eingänge **müssen** angeklemt werden.

*Kursiv* gedruckte Ein- und Ausgänge **können** angeklemt werden, nachdem sie zugewiesen und die zugehörige Funktion aktiviert wurde.

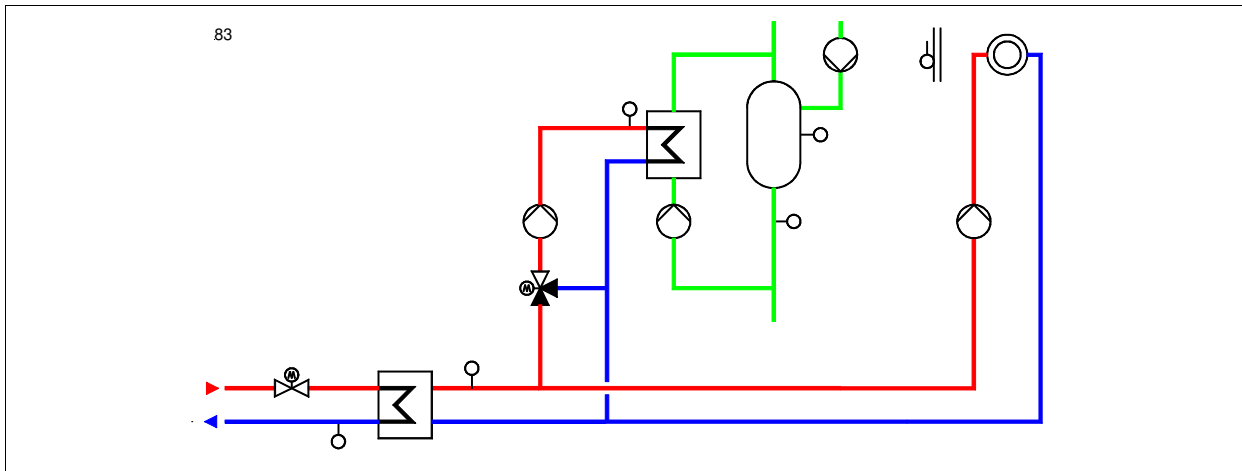
<sup>1)</sup> Vorlauftemperatur-Anforderung von RU 9X.00-xxx.5 Erweiterungsreglern

\*) nur bei Reglern mit CAN-Schnittstelle

\*\*) nur bei Reglern mit M-Bus-Schnittstelle

\*\*\*) nur bei Reglern mit Schnittstelle für PC, Modem, Bus

**Schema 83: 1 Fernwärmekreis, 1 Brauchwasserkreis (Speicherladesystem mit Beimischung),  
1 ungemischter Heizkreis, externe Sollwertanforderung**



**Klemmenbelegung RU 98.1F-110-83**

<b>Aussentemperatur</b>	<b>17</b>	M-Fühler	<b>16</b>	N	230 VAC
<b>Sek.-Vorlauftemp.</b>	<b>18</b>	M-Fühler	<b>15</b>	L	
<b>Vorlauftemp. BW</b>	<b>19</b>	M-Fühler	<b>14</b>		Pumpe HK
<b>Speichertemp. BW</b>	<b>20</b>	M-Fühler	<b>13</b>		Speicherladepumpe
<b>Speichertemp.2 BW</b>	<b>21</b>	M-Fühler	<b>12</b>		Tauscherladepumpe
<b>Prim.-Rücklauftemp.</b>	<b>22</b>	M-Fühler	<b>11</b>		<sup>2)</sup>
Sollwertanforderung <sup>1)</sup>	<b>23</b>	0-10V Eing.	<b>10</b>		
Absenk. Pumpe HK	<b>24</b>	OC-Ausgang	<b>9</b>		Ventil BW Zu
Fühlermasse	<b>25</b>	⊥	<b>8</b>		Ventil BW Auf
CAN-Bus *)	<b>26</b>	CAN-H	<b>7</b>		
CAN-Bus *)	<b>27</b>	CAN-L	<b>6</b>		Ventil Fernw. Zu
Zähler / M-Bus **)	<b>28</b>	M-Bus A / Z	<b>5</b>		
SSK ***)	<b>29</b>	A/TxD	<b>4</b>		
SSK ***)	<b>30</b>	B/RxD	<b>3</b>		Ventil Fernw. Auf
Speisespannung Bus	<b>31</b>	- SVB	<b>2</b>		
Speisespannung Bus	<b>32</b>	+ SVB	<b>1</b>		BW-Zirk.-Pumpe

<sup>2)</sup> Drahtbrücke für 230V-Ventile/Pumpen bauseits

**Fett** gedruckte Eingänge **müssen** angeklemt werden.

*Kursiv* gedruckte Ein- und Ausgänge **können** angeklemt werden, nachdem sie zugewiesen und die zugehörige Funktion aktiviert wurde.

<sup>1)</sup> Vorlauftemperatur-Anforderung von RU 9X.00-xxx.5 Erweiterungsreglern

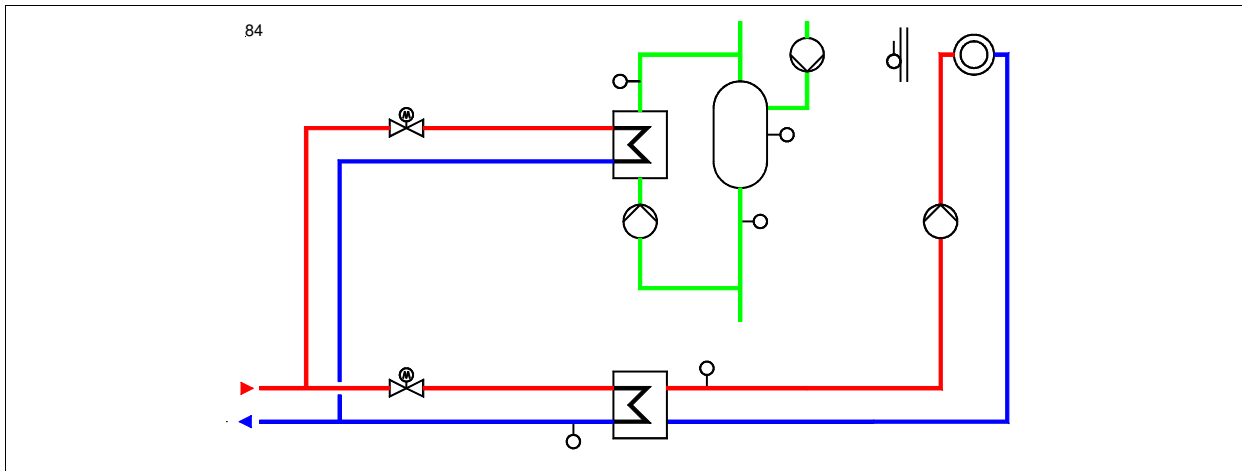
\*) nur bei Reglern mit CAN-Schnittstelle

\*\*) nur bei Reglern mit M-Bus-Schnittstelle

\*\*\*) nur bei Reglern mit Schnittstelle für PC, Modem, Bus



**Schema 84: 1 Fernwärmekreis, 1 Brauchwasserkreis (Speicherladesystem, primärgespeist),  
1 ungemischter Heizkreis, externe Sollwertanforderung**



**Klemmenbelegung RU 98.1F-110-84**

<b>Aussentemperatur</b>	<b>17</b>	M-Fühler	<b>16</b>	N	230 VAC
<b>Sek.-Vorlauftemp.</b>	<b>18</b>	M-Fühler	<b>15</b>	L	
<b>Vorlauftemp. BW</b>	<b>19</b>	M-Fühler	<b>14</b>		Pumpe HK
<b>Speichertemp. BW</b>	<b>20</b>	M-Fühler	<b>13</b>		Speicherladepumpe
<b>Speichertemp.2 BW</b>	<b>21</b>	M-Fühler	<b>12</b>		<i>nicht belegt</i>
<b>Prim.-Rücklauftemp.</b>	<b>22</b>	M-Fühler	<b>11</b>		²)
Sollwertanforderung ¹)	<b>23</b>	0-10V Eing.	<b>10</b>		
Absenk. Pumpe HK	<b>24</b>	OC-Ausgang	<b>9</b>		Ventil BW Zu
Fühlermasse	<b>25</b>	⊥	<b>8</b>		Ventil BW Auf
CAN-Bus *)	<b>26</b>	CAN-H	<b>7</b>		
CAN-Bus *)	<b>27</b>	CAN-L	<b>6</b>		Ventil Fernw. Zu
Zähler / M-Bus **)	<b>28</b>	M-Bus A / Z	<b>5</b>		
SSK ***)	<b>29</b>	A/TxD	<b>4</b>		
SSK ***)	<b>30</b>	B/RxD	<b>3</b>		Ventil Fernw. Auf
Speisespannung Bus	<b>31</b>	- SVB	<b>2</b>		
Speisespannung Bus	<b>32</b>	+ SVB	<b>1</b>		BW-Zirk.-Pumpe

²) Drahtbrücke für 230V-Ventile/Pumpen bauseits

**Fett** gedruckte Eingänge **müssen** angeklemt werden.

*Kursiv* gedruckte Ein- und Ausgänge **können** angeklemt werden, nachdem sie zugewiesen und die zugehörige Funktion aktiviert wurde.

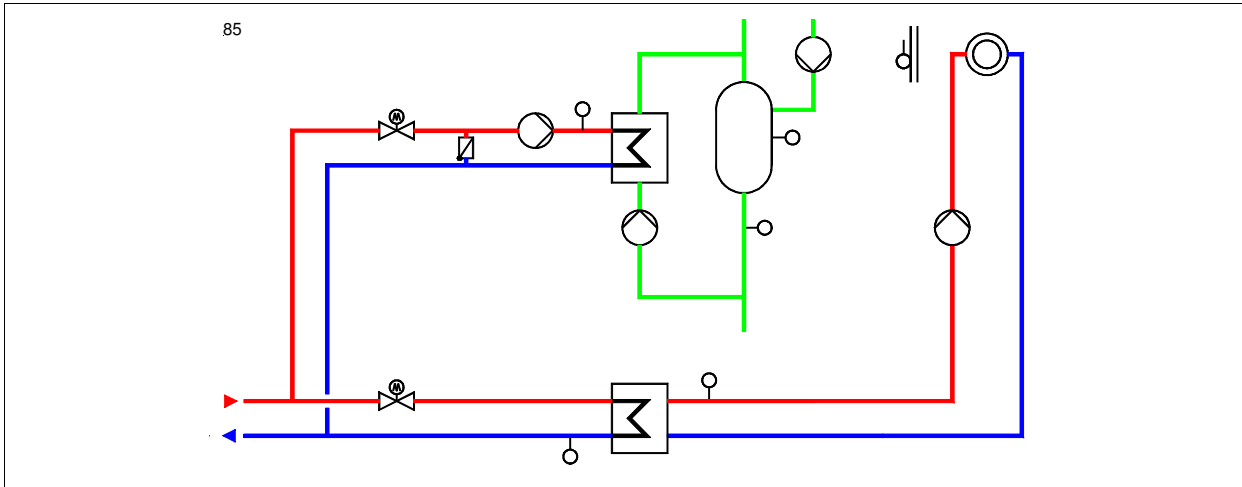
¹) Vorlauftemperatur-Anforderung von RU 9X.00-xxx.5 Erweiterungsreglern

\*) nur bei Reglern mit CAN-Schnittstelle

\*\*) nur bei Reglern mit M-Bus-Schnittstelle

\*\*\*) nur bei Reglern mit Schnittstelle für PC, Modem, Bus

**Schema 85: 1 Fernwärmekreis, 1 Brauchwasserkreis (Speicherladesystem, primärgespeist mit Beimischung), 1 ungemischter Heizkreis, externe Sollwertanforderung**



**Klemmenbelegung RU 98.1F-110-85**

<b>Aussentemperatur</b>	<b>17</b>	M-Fühler	<b>16</b>	N	230 VAC
<b>Sek.-Vorlauftemp.</b>	<b>18</b>	M-Fühler	<b>15</b>	L	
<b>Vorlauftemp. BW</b>	<b>19</b>	M-Fühler	<b>14</b>		Pumpe HK
<b>Speichertemp. BW</b>	<b>20</b>	M-Fühler	<b>13</b>		Speicherladepumpe
<b>Speichertemp.2 BW</b>	<b>21</b>	M-Fühler	<b>12</b>		Tauscherladepumpe
<b>Prim.-Rücklauftemp.</b>	<b>22</b>	M-Fühler	<b>11</b>		<sup>2)</sup>
Sollwertanforderung <sup>1)</sup>	<b>23</b>	0-10V Eing.	<b>10</b>		
Absenk. Pumpe HK	<b>24</b>	OC-Ausgang	<b>9</b>		Ventil BW Zu
Fühlermasse	<b>25</b>	⊥	<b>8</b>		Ventil BW Auf
CAN-Bus *)	<b>26</b>	CAN-H	<b>7</b>		
CAN-Bus *)	<b>27</b>	CAN-L	<b>6</b>		Ventil Fernw. Zu
Zähler / M-Bus **)	<b>28</b>	M-Bus A / Z	<b>5</b>		
SSK ***)	<b>29</b>	A/TxD	<b>4</b>		
SSK ***)	<b>30</b>	B/RxD	<b>3</b>		Ventil Fernw. Auf
Speisespannung Bus	<b>31</b>	- SVB	<b>2</b>		
Speisespannung Bus	<b>32</b>	+ SVB	<b>1</b>		BW-Zirk.-Pumpe

<sup>2)</sup> Drahtbrücke für 230V-Ventile/Pumpen bauseits

**Fett** gedruckte Eingänge **müssen** angeklemt werden.

*Kursiv* gedruckte Ein- und Ausgänge **können** angeklemt werden, nachdem sie zugewiesen und die zugehörige Funktion aktiviert wurde.

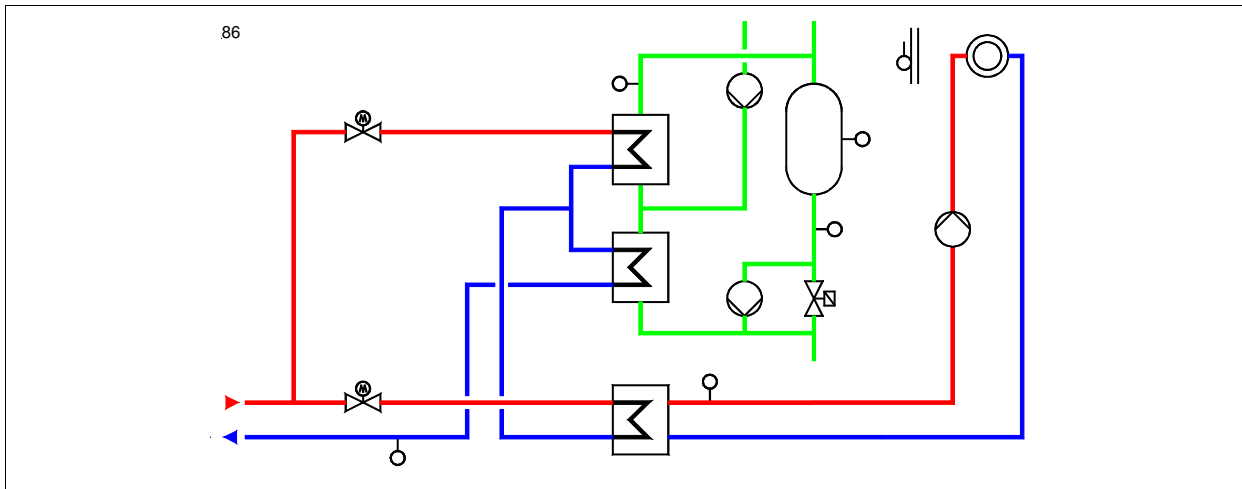
<sup>1)</sup> Vorlauftemperatur-Anforderung von RU 9X.00-xxx.5 Erweiterungsreglern

\*) nur bei Reglern mit CAN-Schnittstelle

\*\*) nur bei Reglern mit M-Bus-Schnittstelle

\*\*\*) nur bei Reglern mit Schnittstelle für PC, Modem, Bus

**Schema 86: 1 Fernwärmekreis, 1 Brauchwasserkreis (Speicherladesystem mit Rücklaufauskühlung, primärgepeist), 1 ungemischter Heizkreis, externe Sollwertanforderung**



**Klemmenbelegung RU 98.1F-110-86**

<b>Aussentemperatur</b>	<b>17</b>	M-Fühler	<b>16</b>	N	230 VAC
<b>Sek.-Vorlauftemp.</b>	<b>18</b>	M-Fühler	<b>15</b>	L	
<b>Vorlauftemp. BW</b>	<b>19</b>	M-Fühler	<b>14</b>		Pumpe HK
<b>Speichertemp. BW</b>	<b>20</b>	M-Fühler	<b>13</b>		Speicherladepumpe
<b>Speichertemp.2 BW</b>	<b>21</b>	M-Fühler	<b>12</b>		Speicher entladen
<b>Prim.-Rücklauftemp.</b>	<b>22</b>	M-Fühler	<b>11</b>		<sup>2)</sup>
Sollwertanforderung <sup>1)</sup>	<b>23</b>	0-10V Eing.	<b>10</b>		
Absenk. Pumpe HK	<b>24</b>	OC-Ausgang	<b>9</b>		Ventil BW Zu
Fühlermasse	<b>25</b>	⊥	<b>8</b>		Ventil BW Auf
CAN-Bus *)	<b>26</b>	CAN-H	<b>7</b>		
CAN-Bus *)	<b>27</b>	CAN-L	<b>6</b>		Ventil Fernw. Zu
Zähler / M-Bus **)	<b>28</b>	M-Bus A / Z	<b>5</b>		
SSK ***)	<b>29</b>	A/TxD	<b>4</b>		
SSK ***)	<b>30</b>	B/RxD	<b>3</b>		Ventil Fernw. Auf
Speisespannung Bus	<b>31</b>	- SVB	<b>2</b>		
Speisespannung Bus	<b>32</b>	+ SVB	<b>1</b>		BW-Zirk.-Pumpe

<sup>2)</sup> Drahtbrücke für 230V-Ventile/Pumpen bauseits

**Fett** gedruckte Eingänge **müssen** angeklemt werden.

*Kursiv* gedruckte Ein- und Ausgänge **können** angeklemt werden, nachdem sie zugewiesen und die zugehörige Funktion aktiviert wurde.

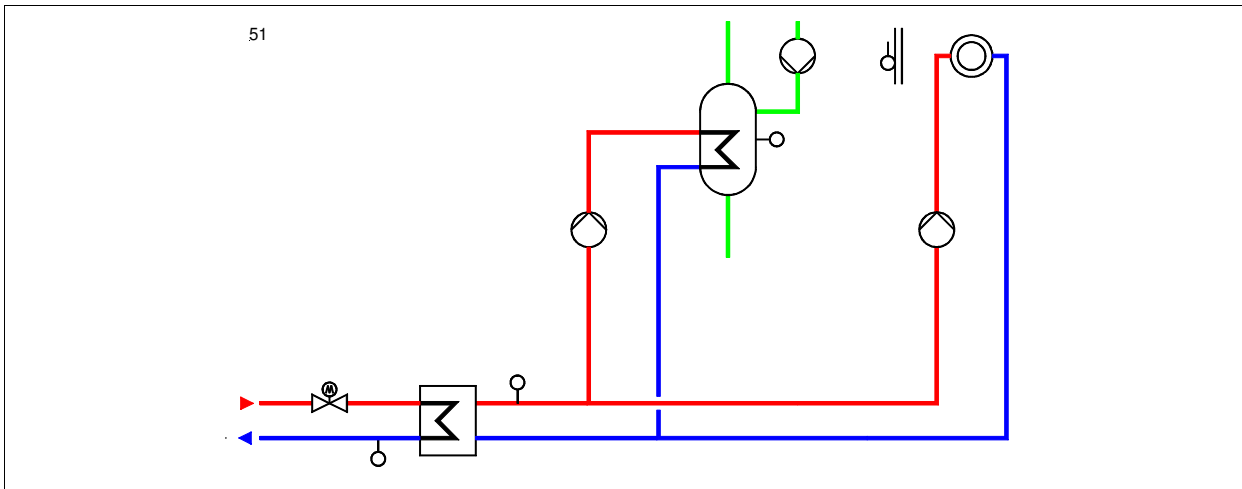
<sup>1)</sup> Vorlauftemperatur-Anforderung von RU 9X.00-xxx.5 Erweiterungsreglern

\*) nur bei Reglern mit CAN-Schnittstelle

\*\*) nur bei Reglern mit M-Bus-Schnittstelle

\*\*\*) nur bei Reglern mit Schnittstelle für PC, Modem, Bus

**Schema 51: 1 Fernwärmekreis, 1 Brauchwasserkreis, 1 ungemischter Heizkreis**



**Klemmenbelegung RU 98.1F-110-51**

<b>Aussentemperatur</b>	<b>17</b>	M-Fühler	<b>16</b>	N	230 VAC
<b>Sek.-Vorlauftemp.</b>	<b>18</b>	M-Fühler	<b>15</b>	L	
<i>nicht belegt</i>	<b>19</b>	M-Fühler	<b>14</b>	Pumpe HK	
<b>Speichertemp. BW</b>	<b>20</b>	M-Fühler	<b>13</b>	<i>nicht belegt</i>	
<i>nicht belegt</i>	<b>21</b>	M-Fühler	<b>12</b>	BW-Ladepumpe	
<b>Prim.-Rücklauftemp.</b>	<b>22</b>	M-Fühler	<b>11</b>	<sup>2)</sup>	
Sollwertanforderung <sup>1)</sup>	<b>23</b>	0-10V Eing.	<b>10</b>		
Absenk. Pumpe HK	<b>24</b>	OC-Ausgang	<b>9</b>	<i>nicht belegt</i>	
Fühlermasse	<b>25</b>	⊥	<b>8</b>	<i>nicht belegt</i>	
CAN-Bus *)	<b>26</b>	CAN-H	<b>7</b>		
CAN-Bus *)	<b>27</b>	CAN-L	<b>6</b>	Ventil Fernw. Zu	
Zähler / M-Bus **)	<b>28</b>	M-Bus A / Z	<b>5</b>		
SSK ***)	<b>29</b>	A/TxD	<b>4</b>		
SSK ***)	<b>30</b>	B/RxD	<b>3</b>	Ventil Fernw. Auf	
Speisespannung Bus	<b>31</b>	- SVB	<b>2</b>		
Speisespannung Bus	<b>32</b>	+ SVB	<b>1</b>	Zirk.-Pumpe	

<sup>2)</sup> Drahtbrücke für 230V-Ventile/Pumpen bauseits

**Fett** gedruckte Eingänge **müssen** angeklemmt werden.

*Kursiv* gedruckte Ein- und Ausgänge **können** angeklemmt werden, nachdem sie zugewiesen und die zugehörige Funktion aktiviert wurde.

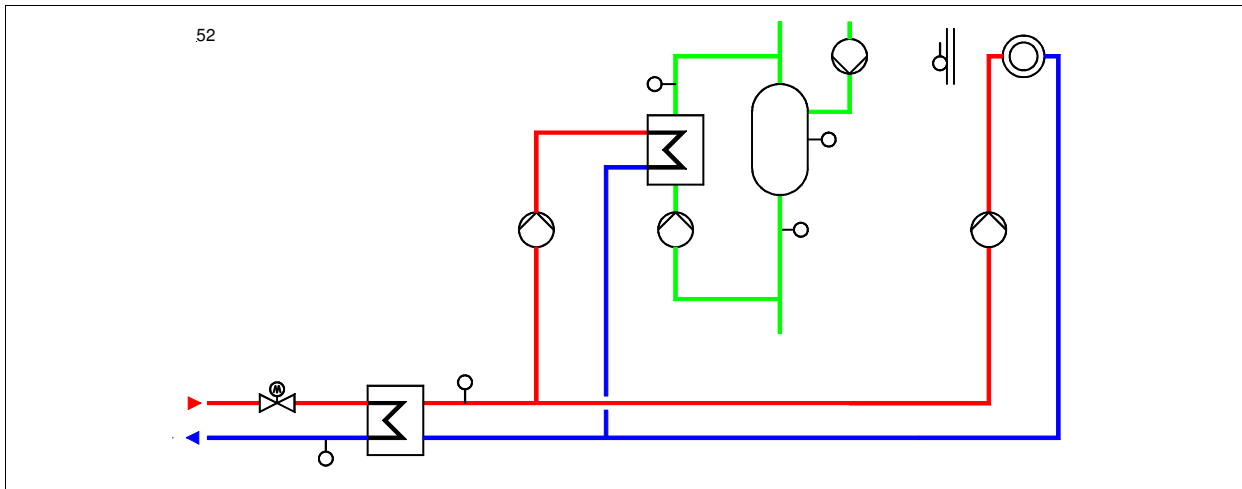
<sup>1)</sup> Vorlaufemperatur-Anforderung von RU 9X.00-xxx.5 Erweiterungsreglern

\*) nur bei Reglern mit CAN-Schnittstelle

\*\*) nur bei Reglern mit M-Bus-Schnittstelle

\*\*\*) nur bei Reglern mit Schnittstelle für PC, Modem, Bus

**Schema 52: 1 Fernwärmekreis, 1 Brauchwasserkreis, 1 ungemischter Heizkreis**



**Klemmenbelegung RU 98.1F-110-52**

<b>Aussentemperatur</b>	<b>17</b>	M-Fühler	<b>16</b>	N	230 VAC
<b>Sek.-Vorlauftemp.</b>	<b>18</b>	M-Fühler	<b>15</b>	L	
<i>nicht belegt</i>	<b>19</b>	M-Fühler	<b>14</b>		Pumpe HK
<b>Speichertemp. BW</b>	<b>20</b>	M-Fühler	<b>13</b>		Speicherladepumpe
<b>Speichertemp.2 BW</b>	<b>21</b>	M-Fühler	<b>12</b>		Tauscherladepumpe
<b>Prim.-Rücklauftemp.</b>	<b>22</b>	M-Fühler	<b>11</b>		<sup>2)</sup>
<b>Vorlauftemp. BW</b>	<b>23</b>	M-Fühler	<b>10</b>		
Absenk. Pumpe HK	<b>24</b>	OC-Ausgang	<b>9</b>		<i>nicht belegt</i>
Fühlermasse	<b>25</b>	⊥	<b>8</b>		<i>nicht belegt</i>
CAN-Bus *)	<b>26</b>	CAN-H	<b>7</b>		
CAN-Bus *)	<b>27</b>	CAN-L	<b>6</b>		Ventil Fernw. Zu
Zähler / M-Bus **)	<b>28</b>	M-Bus A / Z	<b>5</b>		
SSK ***)	<b>29</b>	A/TxD	<b>4</b>		
SSK ***)	<b>30</b>	B/RxD	<b>3</b>		Ventil Fernw. Auf
Speisespannung Bus	<b>31</b>	- SVB	<b>2</b>		
Speisespannung Bus	<b>32</b>	+ SVB	<b>1</b>		Zirk.-Pumpe

<sup>2)</sup> Drahtbrücke für 230V-Ventile/Pumpen bauseits

**Fett** gedruckte Eingänge **müssen** angeklemmt werden.

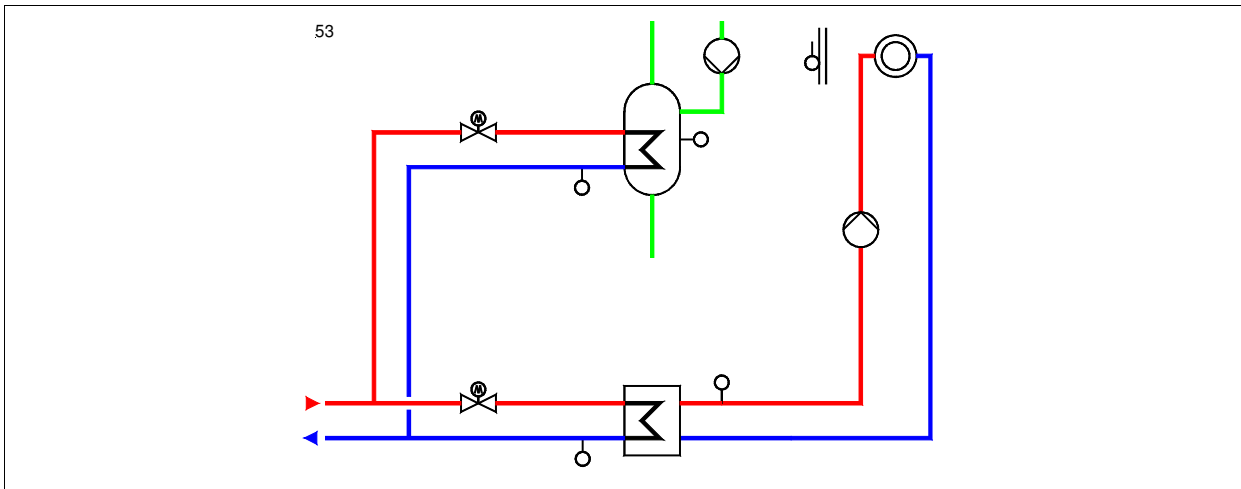
*Kursiv* gedruckte Ein- und Ausgänge **können** angeklemmt werden, nachdem sie zugewiesen und die zugehörige Funktion aktiviert wurde.

\*) nur bei Reglern mit CAN-Schnittstelle

\*\*) nur bei Reglern mit M-Bus-Schnittstelle

\*\*\*) nur bei Reglern mit Schnittstelle für PC, Modem, Bus

**Schema 53: 1 Fernwärmekreis, 1 Brauchwasserkreis, 1 ungemischter Heizkreis**



**Klemmenbelegung RU 98.1F-110-53**

<b>Aussentemperatur</b>	<b>17</b>	M-Fühler	<b>16</b>	N	230 VAC
<b>Sek.-Vorlauftemp.</b>	<b>18</b>	M-Fühler	<b>15</b>	L	
<b>Rücklauftemp. BW</b>	<b>19</b>	M-Fühler	<b>14</b>		Pumpe HK
<b>Speichertemp. BW</b>	<b>20</b>	M-Fühler	<b>13</b>		Ventil BW Zu
<i>nicht belegt</i>	<b>21</b>	M-Fühler	<b>12</b>		Ventil BW Auf
<b>Prim.-Rücklauftemp.</b>	<b>22</b>	M-Fühler	<b>11</b>		<sup>2)</sup>
Sollwertanforderung <sup>1)</sup>	<b>23</b>	0-10V Eing.	<b>10</b>		
Absenk. Pumpe HK	<b>24</b>	OC-Ausgang	<b>9</b>		<i>nicht belegt</i>
Fühlermasse	<b>25</b>	⊥	<b>8</b>		<i>nicht belegt</i>
CAN-Bus *)	<b>26</b>	CAN-H	<b>7</b>		
CAN-Bus *)	<b>27</b>	CAN-L	<b>6</b>		Ventil Fernw. Zu
Zähler / M-Bus **)	<b>28</b>	M-Bus A / Z	<b>5</b>		
SSK ***)	<b>29</b>	A/TxD	<b>4</b>		
SSK ***)	<b>30</b>	B/RxD	<b>3</b>		Ventil Fernw. Auf
Speisespannung Bus	<b>31</b>	- SVB	<b>2</b>		
Speisespannung Bus	<b>32</b>	+ SVB	<b>1</b>		BW-Zirk.-Pumpe

<sup>2)</sup> Drahtbrücke für 230V-Ventile/Pumpen bauseits

**Fett** gedruckte Eingänge **müssen** angeklemmt werden.

*Kursiv* gedruckte Ein- und Ausgänge **können** angeklemmt werden, nachdem sie zugewiesen und die zugehörige Funktion aktiviert wurde.

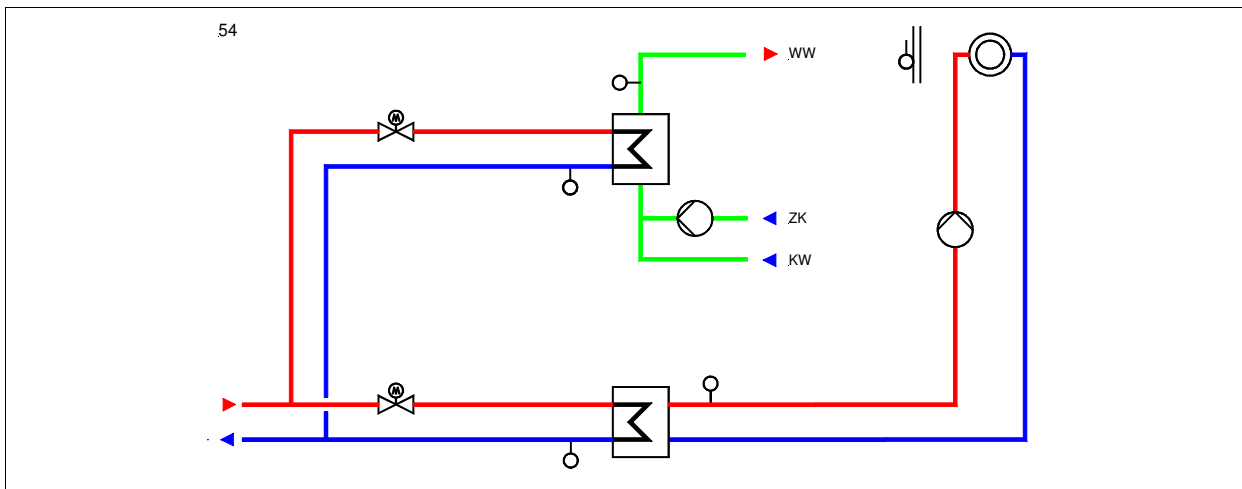
<sup>1)</sup> Vorlauftemperatur-Anforderung von RU 9X.00-xxx.5 Erweiterungsreglern

\*) nur bei Reglern mit CAN-Schnittstelle

\*\*) nur bei Reglern mit M-Bus-Schnittstelle

\*\*\*) nur bei Reglern mit Schnittstelle für PC, Modem, Bus

## Schema 54: 1 Fernwärmekreis, 1 Brauchwasserkreis, 1 ungemischter Heizkreis



### Klemmenbelegung RU 98.1F-110-54

<b>Aussentemperatur</b>	17	M-Fühler	16	N	
<b>Sek.-Vorlauftemp.</b>	18	M-Fühler	15	L	230 VAC
<b>Rücklauftemp. BW</b>	19	M-Fühler	14		Pumpe HK
<i>nicht belegt</i>	20	M-Fühler	13		Ventil BW Zu
<i>nicht belegt</i>	21	M-Fühler	12		Ventil BW Auf
<b>Prim.-Rücklauftemp.</b>	22	M-Fühler	11		²)
<b>Vorlauftemp. BW</b>	23	M-Fühler	10		
Absenk. Pumpe HK	24	OC-Ausgang	9		<i>nicht belegt</i>
Fühlermasse	25	⊥	8		<i>nicht belegt</i>
CAN-Bus *)	26	CAN-H	7		
CAN-Bus *)	27	CAN-L	6		Ventil Fernw. Zu
Zähler / M-Bus **)	28	M-Bus A / Z	5		
SSK ***)	29	A/TxD	4		
SSK ***)	30	B/RxD	3		Ventil Fernw. Auf
Speisespannung Bus	31	- SVB	2		
Speisespannung Bus	32	+ SVB	1		BW-Zirk.-Pumpe

²) Drahtbrücke für 230V-Ventile/Pumpen bauseits

**Fett** gedruckte Eingänge **müssen** angeklemmt werden.

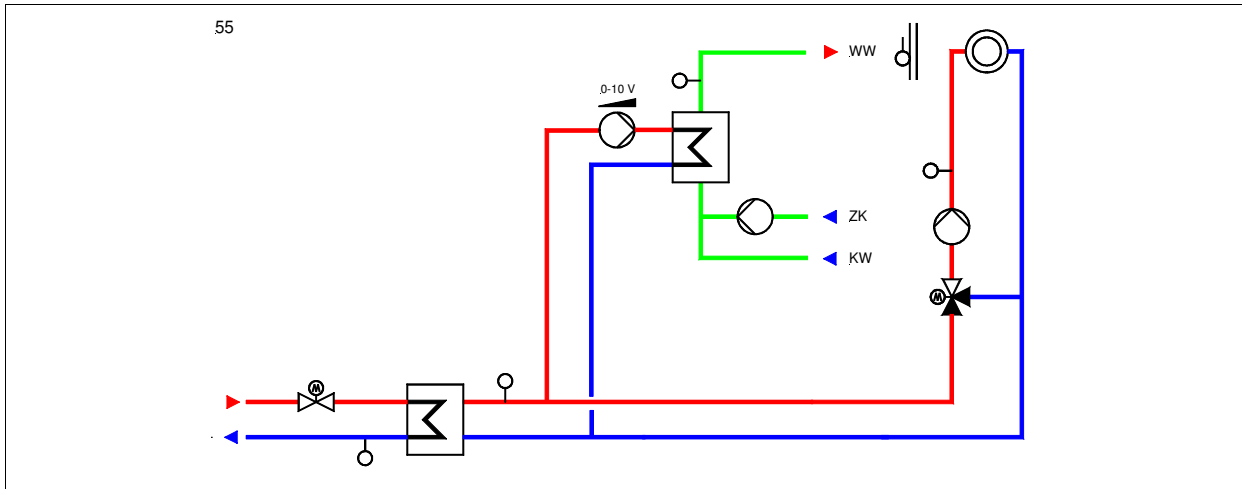
*Kursiv* gedruckte Ein- und Ausgänge **können** angeklemmt werden, nachdem sie zugewiesen und die zugehörige Funktion aktiviert wurde.

\*) nur bei Reglern mit CAN-Schnittstelle

\*\*) nur bei Reglern mit M-Bus-Schnittstelle

\*\*\*) nur bei Reglern mit Schnittstelle für PC, Modem, Bus

**Schema 55: 1 Fernwärmekreis, 1 Brauchwasserkreis (Durchflusssystem, sekundärgespeist, drehzahlgeregelte Pumpe 0-10V), 1 gemischter Heizkreis**



**Klemmenbelegung RU 98.1F-110-55**

<b>Aussentemperatur</b>	<b>17</b>	M-Fühler	<b>16</b>	N	230 VAC
<b>Sek.-Vorlauftemp.</b>	<b>18</b>	M-Fühler	<b>15</b>	L	
<b>Vorlauftemp. HK</b>	<b>19</b>	M-Fühler	<b>14</b>		Pumpe HK
<b>Vorlauftemp. BW ****)</b>	<b>20</b>	M-Fühler	<b>13</b>		<i>nicht belegt</i>
<i>nicht belegt</i>	<b>21</b>	M-Fühler	<b>12</b>		<i>nicht belegt</i>
<b>Prim.-Rücklauftemp.</b>	<b>22</b>	M-Fühler	<b>11</b>		<sup>2)</sup>
Tauscherladep. stetig	<b>23</b>	0-10V Ausg.	<b>10</b>		
Absenk. Pumpe HK	<b>24</b>	OC-Ausgang	<b>9</b>		Ventil HK Zu
Fühlermasse	<b>25</b>	⊥	<b>8</b>		Ventil HK Auf
CAN-Bus *)	<b>26</b>	CAN-H	<b>7</b>		
CAN-Bus *)	<b>27</b>	CAN-L	<b>6</b>		Ventil Fernw. Zu
Zähler / M-Bus **)	<b>28</b>	M-Bus A / Z	<b>5</b>		
SSK ***)	<b>29</b>	A/TxD	<b>4</b>		
SSK ***)	<b>30</b>	B/RxD	<b>3</b>		Ventil Fernw. Auf
Speisespannung Bus	<b>31</b>	- SVB	<b>2</b>		
Speisespannung Bus	<b>32</b>	+ SVB	<b>1</b>		Zirk.- und Ladepumpe

<sup>2)</sup> Drahtbrücke für 230V-Ventile/Pumpen bauseits

**Fett** gedruckte Eingänge **müssen** angeklemt werden.

*Kursiv* gedruckte Ein- und Ausgänge **können** angeklemt werden, nachdem sie zugewiesen und die zugehörige Funktion aktiviert wurde.

\*) nur bei Reglern mit CAN-Schnittstelle

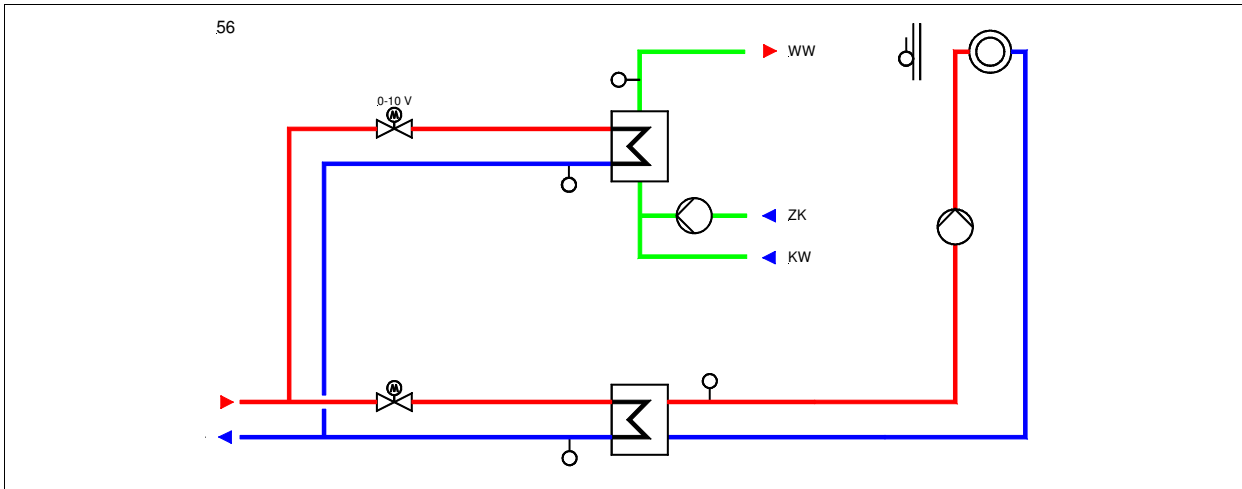
\*\*) nur bei Reglern mit M-Bus-Schnittstelle

\*\*\*) nur bei Reglern mit Schnittstelle für PC, Modem, Bus

\*\*\*\*) Temperaturfühler mit kurzer Ansprechzeit verwenden (z.B. MUF-HS)



**Schema 56: 1 Fernwärmekreis, 1 Brauchwasserkreis (Durchflusssystem, primärgespeist, stetiger Ventilausgang 0-10V), 1 ungemischter Heizkreis**



**Klemmenbelegung RU 98.1F-110-56**

<b>Aussentemperatur</b>	<b>17</b>	M-Fühler	<b>16</b>	N	230 VAC
<b>Sek.-Vorlauftemp.</b>	<b>18</b>	M-Fühler	<b>15</b>	L	
<b>Rücklauftemp. BW</b>	<b>19</b>	M-Fühler	<b>14</b>		Pumpe HK
<b>Vorlauftemp. BW ****)</b>	<b>20</b>	M-Fühler	<b>13</b>		<i>nicht belegt</i>
<i>nicht belegt</i>	<b>21</b>	M-Fühler	<b>12</b>		<i>nicht belegt</i>
<b>Prim.-Rücklauftemp.</b>	<b>22</b>	M-Fühler	<b>11</b>		<sup>2)</sup>
Ventil BW stetig	<b>23</b>	0-10V Ausg.	<b>10</b>		
Absenk. Pumpe HK	<b>24</b>	OC-Ausgang	<b>9</b>		<i>nicht belegt</i>
Fühlermasse	<b>25</b>	⊥	<b>8</b>		<i>nicht belegt</i>
CAN-Bus *)	<b>26</b>	CAN-H	<b>7</b>		
CAN-Bus *)	<b>27</b>	CAN-L	<b>6</b>		Ventil Fernw. Zu
Zähler / M-Bus **)	<b>28</b>	M-Bus A / Z	<b>5</b>		
SSK ***)	<b>29</b>	A/TxD	<b>4</b>		
SSK ***)	<b>30</b>	B/RxD	<b>3</b>		Ventil Fernw. Auf
Speisespannung Bus	<b>31</b>	- SVB	<b>2</b>		
Speisespannung Bus	<b>32</b>	+ SVB	<b>1</b>		BW-Zirk.-Pumpe

<sup>2)</sup> Drahtbrücke für 230V-Ventile/Pumpen bauseits

**Fett** gedruckte Eingänge **müssen** angeklemt werden.

*Kursiv* gedruckte Ein- und Ausgänge **können** angeklemt werden, nachdem sie zugewiesen und die zugehörige Funktion aktiviert wurde.

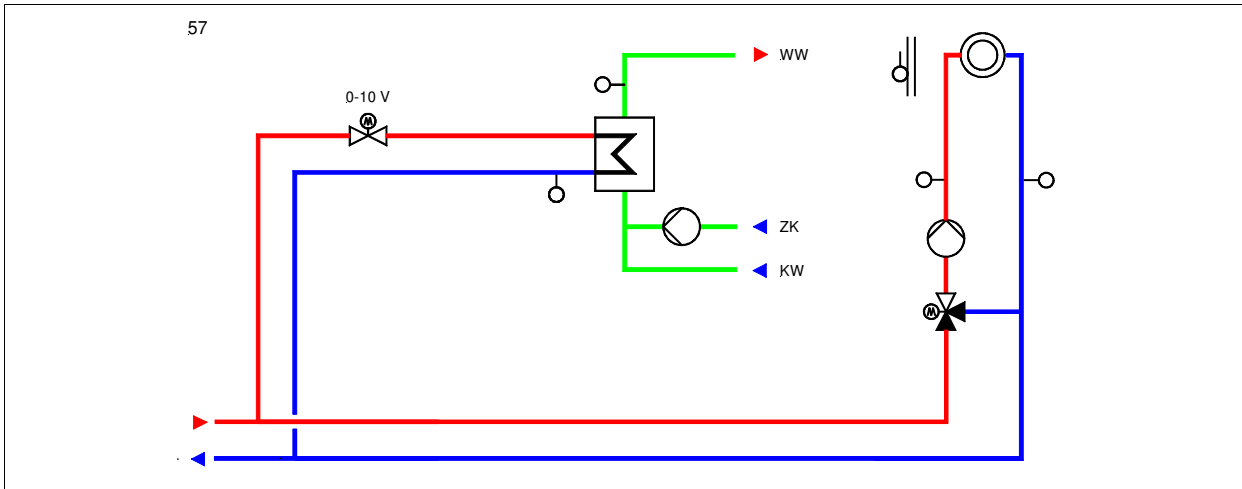
\*) nur bei Reglern mit CAN-Schnittstelle

\*\*) nur bei Reglern mit M-Bus-Schnittstelle

\*\*\*) nur bei Reglern mit Schnittstelle für PC, Modem, Bus

\*\*\*\*) Temperaturfühler mit kurzer Ansprechzeit verwenden (z.B. MUF-HS)

**Schema 57: 1 Brauchwasserkreis (Durchflusssystem, primärgespeist, stetiger Ventilausgang 0-10V), 1 gemischter Heizkreis (primärgespeist)**



**Klemmenbelegung RU 98.1F-110-57**

<b>Aussentemperatur</b>	<b>17</b>	M-Fühler	<b>16</b>	N	230 VAC
<b>Vorlauftemp. FW</b>	<b>18</b>	M-Fühler	<b>15</b>	L	
<b>Rücklauftemp. BW</b>	<b>19</b>	M-Fühler	<b>14</b>		Pumpe HK
<b>Vorlauftemp. BW ****)</b>	<b>20</b>	M-Fühler	<b>13</b>		<i>nicht belegt</i>
<i>nicht belegt</i>	<b>21</b>	M-Fühler	<b>12</b>		<i>nicht belegt</i>
<b>Rücklauftemp. FW</b>	<b>22</b>	M-Fühler	<b>11</b>		<sup>2)</sup>
Ventil BW stetig	<b>23</b>	0-10V Ausg.	<b>10</b>		
Absenk. Pumpe HK	<b>24</b>	OC-Ausgang	<b>9</b>		<i>nicht belegt</i>
Fühlermasse	<b>25</b>	⊥	<b>8</b>		<i>nicht belegt</i>
CAN-Bus *)	<b>26</b>	CAN-H	<b>7</b>		
CAN-Bus *)	<b>27</b>	CAN-L	<b>6</b>		Ventil FW Zu
Zähler / M-Bus **)	<b>28</b>	M-Bus A / Z	<b>5</b>		
SSK ***)	<b>29</b>	A/TxD	<b>4</b>		
SSK ***)	<b>30</b>	B/RxD	<b>3</b>		Ventil FW Auf
Speisespannung Bus	<b>31</b>	- SVB	<b>2</b>		
Speisespannung Bus	<b>32</b>	+ SVB	<b>1</b>		BW-Zirk.-Pumpe

<sup>2)</sup> Drahtbrücke für 230V-Ventile/Pumpen bauseits

**Fett** gedruckte Eingänge **müssen** angeklemmt werden.

*Kursiv* gedruckte Ein- und Ausgänge **können** angeklemmt werden, nachdem sie zugewiesen und die zugehörige Funktion aktiviert wurde.

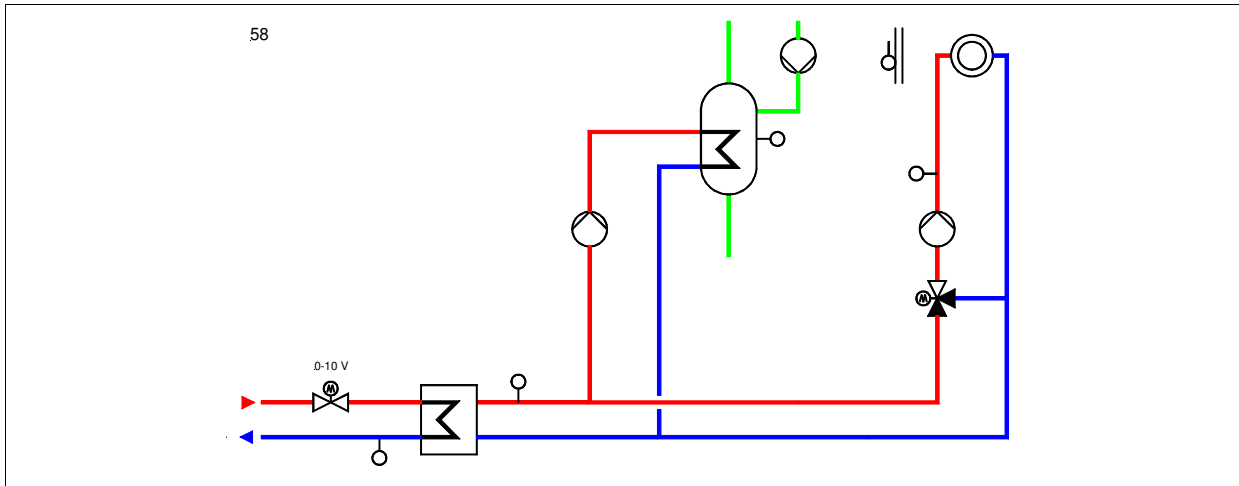
\*) nur bei Reglern mit CAN-Schnittstelle

\*\*) nur bei Reglern mit M-Bus-Schnittstelle

\*\*\*) nur bei Reglern mit Schnittstelle für PC, Modem, Bus

\*\*\*\*) Temperaturfühler mit kurzer Ansprechzeit verwenden (z.B. MUF-HS)

**Schema 58: 1 Fernwärmekreis (stetiger Ventilausgang 0-10V), 1 Brauchwasserkreis, 1 gemischter Heizkreis**



**Klemmenbelegung RU 98.1F-110-58**

<b>Aussentemperatur</b>	<b>17</b>	M-Fühler	<b>16</b>	N	230 VAC
<b>Sek.-Vorlauftemp.</b>	<b>18</b>	M-Fühler	<b>15</b>	L	
<b>Vorlauftemp. HK</b>	<b>19</b>	M-Fühler	<b>14</b>	Pumpe HK	
<b>Speichertemp. BW</b>	<b>20</b>	M-Fühler	<b>13</b>	<i>nicht belegt</i>	
<i>nicht belegt</i>	<b>21</b>	M-Fühler	<b>12</b>	BW-Ladepumpe	
<b>Prim.-Rücklauftemp.</b>	<b>22</b>	M-Fühler	<b>11</b>	<sup>2)</sup>	
Ventil Fernwärme	<b>23</b>	0-10V Ausg.	<b>10</b>		
Absenk. Pumpe HK	<b>24</b>	OC-Ausgang	<b>9</b>	Ventil HK Zu	
Fühlermasse	<b>25</b>	⊥	<b>8</b>	Ventil HK Auf	
CAN-Bus *)	<b>26</b>	CAN-H	<b>7</b>		
CAN-Bus *)	<b>27</b>	CAN-L	<b>6</b>	<i>nicht belegt</i>	
Zähler / M-Bus **)	<b>28</b>	M-Bus A / Z	<b>5</b>		
SSK ***)	<b>29</b>	A/TxD	<b>4</b>		
SSK ***)	<b>30</b>	B/RxD	<b>3</b>	<i>nicht belegt</i>	
Speisespannung Bus	<b>31</b>	- SVB	<b>2</b>		
Speisespannung Bus	<b>32</b>	+ SVB	<b>1</b>	Zirk.-Pumpe	

<sup>2)</sup> Drahtbrücke für 230V-Ventile/Pumpen bauseits

**Fett** gedruckte Eingänge **müssen** angeklemmt werden.

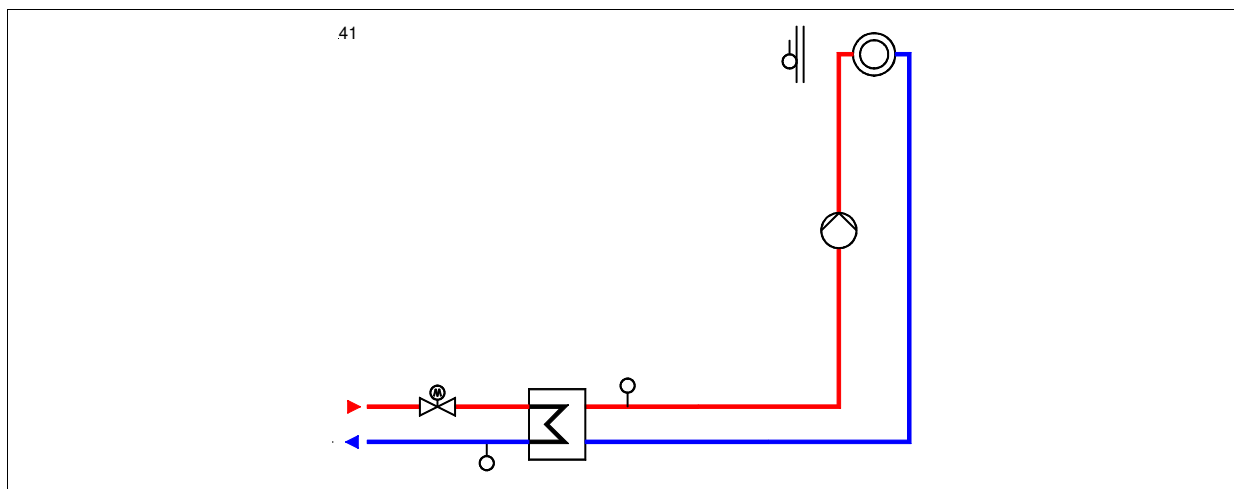
*Kursiv* gedruckte Ein- und Ausgänge **können** angeklemmt werden, nachdem sie zugewiesen und die zugehörige Funktion aktiviert wurde.

\*) nur bei Reglern mit CAN-Schnittstelle

\*\*) nur bei Reglern mit M-Bus-Schnittstelle

\*\*\*) nur bei Reglern mit Schnittstelle für PC, Modem, Bus

## Schema 41: 1 Fernwärmekreis, 1 ungemischter Heizkreis



### Klemmenbelegung RU 98.1F-110-41

<b>Aussentemperatur</b>	<b>17</b>	M-Fühler	<b>16</b>	N	230 VAC
<b>Sek.-Vorlauftemp.</b>	<b>18</b>	M-Fühler	<b>15</b>	L	
<i>nicht belegt</i>	<b>19</b>	M-Fühler	<b>14</b>	Pumpe HK	
<i>nicht belegt</i>	<b>20</b>	M-Fühler	<b>13</b>	<i>nicht belegt</i>	
<i>nicht belegt</i>	<b>21</b>	M-Fühler	<b>12</b>	<i>nicht belegt</i>	
<b>Prim.-Rücklauftemp.</b>	<b>22</b>	M-Fühler	<b>11</b>	<sup>2)</sup>	
Sollwertanforderung <sup>1)</sup>	<b>23</b>	0-10V Eing.	<b>10</b>		
Absenk. Pumpe HK	<b>24</b>	OC-Ausgang	<b>9</b>	<i>nicht belegt</i>	
Fühlermasse	<b>25</b>	⊥	<b>8</b>	<i>nicht belegt</i>	
CAN-Bus *)	<b>26</b>	CAN-H	<b>7</b>		
CAN-Bus *)	<b>27</b>	CAN-L	<b>6</b>	Ventil Fernw. Zu	
Zähler / M-Bus **)	<b>28</b>	M-Bus A / Z	<b>5</b>		
SSK ***)	<b>29</b>	A/TxD	<b>4</b>		
SSK ***)	<b>30</b>	B/RxD	<b>3</b>	Ventil Fernw. Auf	
Speisespannung Bus	<b>31</b>	- SVB	<b>2</b>		
Speisespannung Bus	<b>32</b>	+ SVB	<b>1</b>	<i>nicht belegt</i>	

<sup>2)</sup> Drahtbrücke für 230V-Ventile/Mischer bauseits

**Fett** gedruckte Eingänge **müssen** angeklemt werden.

*Kursiv* gedruckte Ein- und Ausgänge **können** angeklemt werden, nachdem sie zugewiesen und die zugehörige Funktion aktiviert wurde.

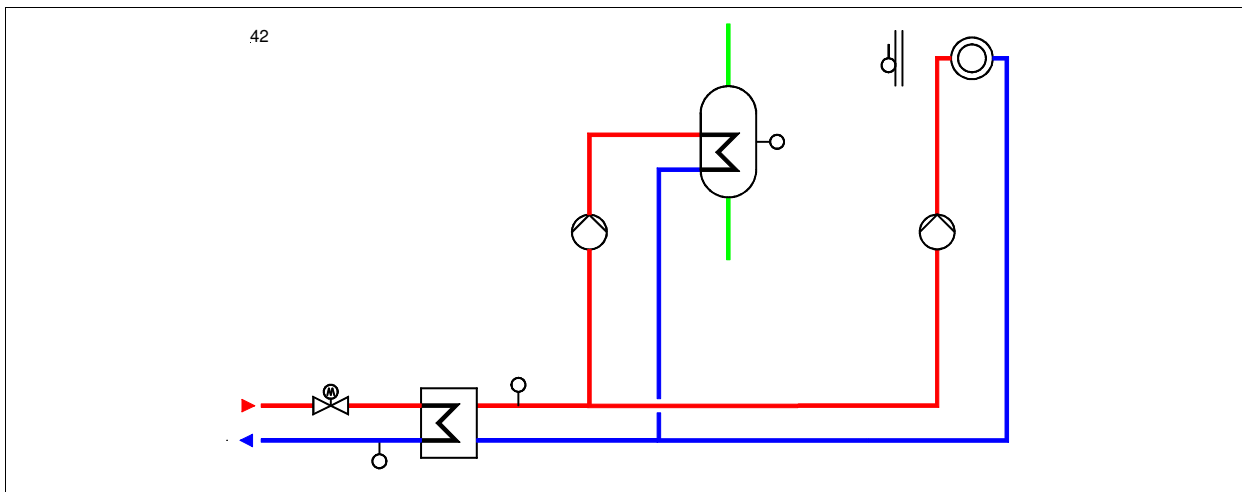
<sup>1)</sup> Vorlauftemperatur-Anforderung von RU 9X.00-xxx.5 Erweiterungsreglern

\*) nur bei Reglern mit CAN-Schnittstelle

\*\*) nur bei Reglern mit M-Bus-Schnittstelle

\*\*\*) nur bei Reglern mit Schnittstelle für PC, Modem, Bus

**Schema 42: 1 Fernwärmekreis, 1 Brauchwasserkreis, 1 ungemischter Heizkreis**



**Klemmenbelegung RU 98.1F-110-42**

<b>Aussentemperatur</b>	<b>17</b>	M-Fühler	<b>16</b>	N	230 VAC
<b>Sek.-Vorlauftemp.</b>	<b>18</b>	M-Fühler	<b>15</b>	L	
<i>nicht belegt</i>	<b>19</b>	M-Fühler	<b>14</b>	Pumpe HK	
<b>Speichertemp. BW</b>	<b>20</b>	M-Fühler	<b>13</b>	<i>nicht belegt</i>	
<i>nicht belegt</i>	<b>21</b>	M-Fühler	<b>12</b>	<i>nicht belegt</i>	
<b>Prim.-Rücklauftemp.</b>	<b>22</b>	M-Fühler	<b>11</b>	<sup>2)</sup>	
Sollwertanforderung <sup>1)</sup>	<b>23</b>	0-10V Eing.	<b>10</b>		
<i>nicht belegt</i>	<b>24</b>	Multifunkt. E/A	<b>9</b>	<i>nicht belegt</i>	
Fühlermasse	<b>25</b>	⊥	<b>8</b>	<i>nicht belegt</i>	
CAN-Bus *)	<b>26</b>	CAN-H	<b>7</b>		
CAN-Bus *)	<b>27</b>	CAN-L	<b>6</b>	Ventil Fernw. Zu	
Zähler / M-Bus **)	<b>28</b>	M-Bus A / Z	<b>5</b>		
SSK ***)	<b>29</b>	A/TxD	<b>4</b>		
SSK ***)	<b>30</b>	B/RxD	<b>3</b>	Ventil Fernw. Auf	
Speisespannung Bus	<b>31</b>	- SVB	<b>2</b>		
Speisespannung Bus	<b>32</b>	+ SVB	<b>1</b>	BW-Ladepumpe	

<sup>2)</sup> Drahtbrücke für 230V-Ventile/Pumpen bauseits

**Fett** gedruckte Eingänge **müssen** angeklemt werden.

*Kursiv* gedruckte Ein- und Ausgänge **können** angeklemt werden, nachdem sie zugewiesen und die zugehörige Funktion aktiviert wurde.

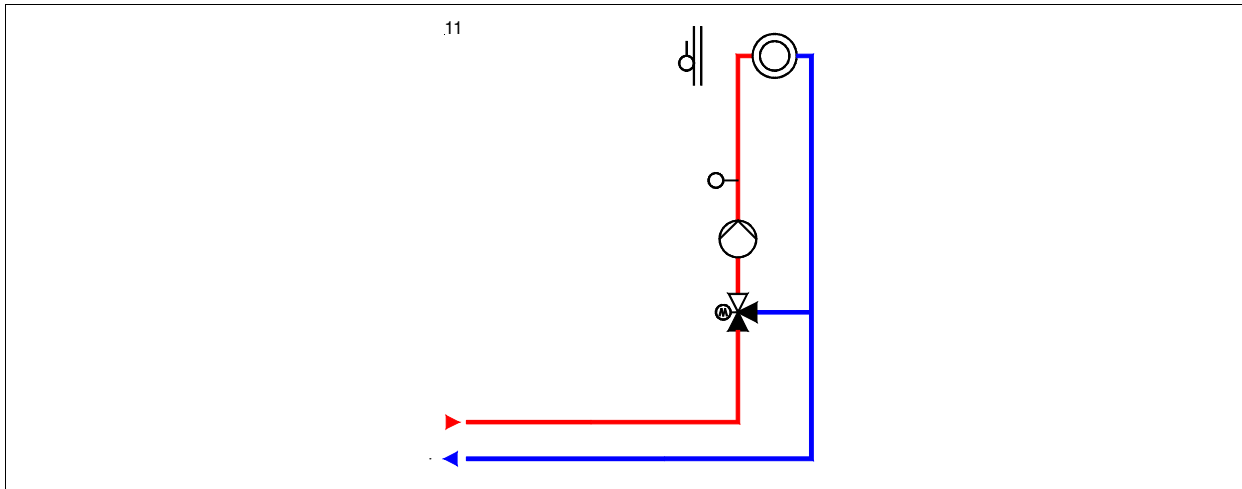
<sup>1)</sup> Vorlauftemperatur-Anforderung von RU 9X.00-xxx.5 Erweiterungsreglern

\*) nur bei Reglern mit CAN-Schnittstelle

\*\*) nur bei Reglern mit M-Bus-Schnittstelle

\*\*\*) nur bei Reglern mit Schnittstelle für PC, Modem, Bus

## Schema 11: 1 Heizkreis, außentemperaturgeführte Vorlauftemperaturregelung



### Klemmenbelegung RU 98.1F-110-11

<b>Außentemperatur</b>	<b>17</b>	M-Fühler	<b>16</b>	N	230 VAC
<i>nicht belegt</i>	<b>18</b>	M-Fühler	<b>15</b>	L	
<b>Vorlauftemp. HK</b>	<b>19</b>	M-Fühler	<b>14</b>	Pumpe HK	
<i>nicht belegt</i>	<b>20</b>	M-Fühler	<b>13</b>	<i>nicht belegt</i>	
<i>nicht belegt</i>	<b>21</b>	M-Fühler	<b>12</b>	<i>nicht belegt</i>	
<i>nicht belegt</i>	<b>22</b>	M-Fühler	<b>11</b>	<sup>2)</sup>	
Sollwertanforderung <sup>1)</sup>	<b>23</b>	0-10V Ausg.	<b>10</b>		
<i>nicht belegt</i>	<b>24</b>	Multifunkt. E/A	<b>9</b>	<i>nicht belegt</i>	
Fühlermasse	<b>25</b>	⊥	<b>8</b>	<i>nicht belegt</i>	
CAN-Bus *)	<b>26</b>	CAN-H	<b>7</b>		
CAN-Bus *)	<b>27</b>	CAN-L	<b>6</b>	Ventil HK Zu	
Zähler / M-Bus **)	<b>28</b>	M-Bus A / Z	<b>5</b>		
SSK ***)	<b>29</b>	A/TxD	<b>4</b>		
SSK ***)	<b>30</b>	B/RxD	<b>3</b>	Ventil HK Auf	
Speisespannung Bus	<b>31</b>	- SVB	<b>2</b>		
Speisespannung Bus	<b>32</b>	+ SVB	<b>1</b>	Absenk. Pumpe HK	

<sup>2)</sup> Drahtbrücke für 230V-Ventile/Mischer bauseits

**Fett** gedruckte Eingänge **müssen** angeklemmt werden.

*Kursiv* gedruckte Ein- und Ausgänge **können** angeklemmt werden, nachdem sie zugewiesen und die zugehörige Funktion aktiviert wurde.

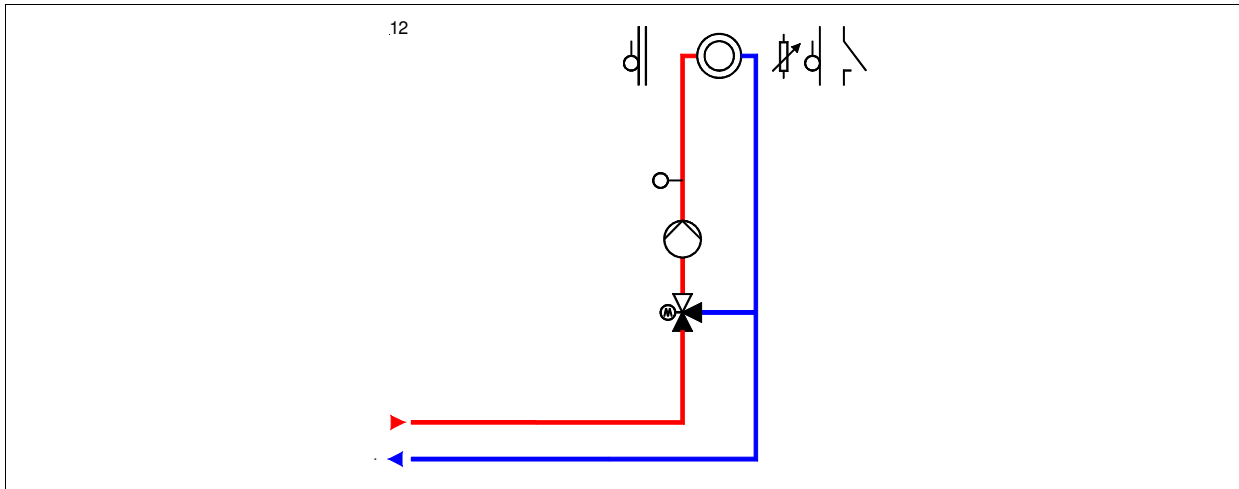
<sup>1)</sup> Vorlauftemperatur-Anforderung für RU 9X.5 Kessel-, Fernwärme- oder Wärmepumpenregler

\*) nur bei Reglern mit CAN-Schnittstelle

\*\*) nur bei Reglern mit M-Bus-Schnittstelle

\*\*\*) nur bei Reglern mit Schnittstelle für PC, Modem, Bus

**Schema 12: 1 Heizkreis, außentemperaturgeführte Vorlauftemperaturregelung mit Raumeinfluss, Raumfernbedienung MR-FVTS5**



**Klemmenbelegung RU 98.1F-110-12**

<b>Außentemperatur</b>	<b>17</b>	M-Fühler		<b>16</b>	N	230 VAC
<b>FernSW</b>	<b>18</b>	Poti		<b>15</b>	L	
<b>Vorlauftemp. HK</b>	<b>19</b>	M-Fühler		<b>14</b>	Pumpe HK	
<b>Raumtemperatur</b>	<b>20</b>	M-Fühler		<b>13</b>	<i>nicht belegt</i>	
<i>nicht belegt</i>	<b>21</b>	M-Fühler		<b>12</b>	<i>nicht belegt</i>	
Partyschalter	<b>22</b>	EK		<b>11</b>	<sup>2)</sup>	
Sollwertanforderung <sup>1)</sup>	<b>23</b>	0-10V Ausg.		<b>10</b>		
<i>nicht belegt</i>	<b>24</b>	Multifunkt. E/A		<b>9</b>	<i>nicht belegt</i>	
Fühlermasse	<b>25</b>	⊥		<b>8</b>	<i>nicht belegt</i>	
CAN-Bus *)	<b>26</b>	CAN-H		<b>7</b>		
CAN-Bus *)	<b>27</b>	CAN-L		<b>6</b>	Ventil HK Zu	
Zähler / M-Bus **)	<b>28</b>	M-Bus A / Z		<b>5</b>		
SSK ***)	<b>29</b>	A/TxD	<b>4</b>			
SSK ***)	<b>30</b>	B/RxD	<b>3</b>	Ventil HK Auf		
Speisespannung Bus	<b>31</b>	- SVB	<b>2</b>			
Speisespannung Bus	<b>32</b>	+ SVB	<b>1</b>	Absenk. Pumpe HK		

<sup>2)</sup> Drahtbrücke für 230V-Ventile/Mischer bauseits

**Fett** gedruckte Eingänge **müssen** angeklemmt werden.

*Kursiv* gedruckte Ein- und Ausgänge **können** angeklemmt werden, nachdem sie zugewiesen und die zugehörige Funktion aktiviert wurde.

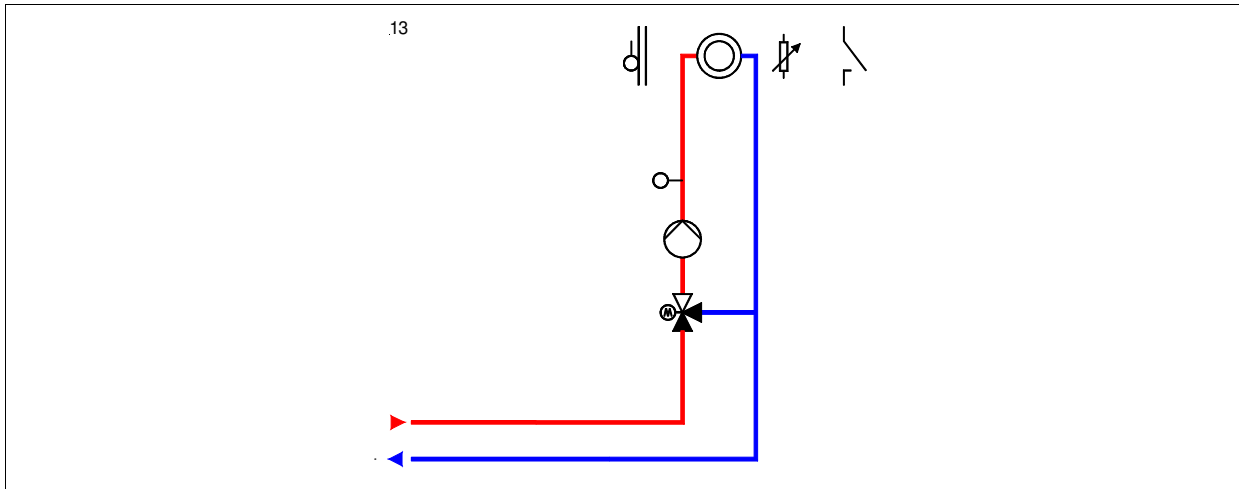
<sup>1)</sup> Vorlauftemperatur-Anforderung für RU 9X.5 Kessel-, Fernwärme- oder Wärmepumpenregler

\*) nur bei Reglern mit CAN-Schnittstelle

\*\*) nur bei Reglern mit M-Bus-Schnittstelle

\*\*\*) nur bei Reglern mit Schnittstelle für PC, Modem, Bus

**Schema 13: 1 Heizkreis, außertemperaturgeführte Vorlauftemperaturregelung,  
Raumfernbedienung MR-FVTS5**



**Klemmenbelegung RU 98.1F-110-13**

<b>Außertemperatur</b>	<b>17</b>	M-Fühler		<b>16</b>	N	230 VAC
<b>FernSW</b>	<b>18</b>	Poti		<b>15</b>	L	
<b>Vorlauftemp. HK</b>	<b>19</b>	M-Fühler		<b>14</b>	Pumpe HK	
<i>nicht belegt</i>	<b>20</b>	M-Fühler		<b>13</b>	<i>nicht belegt</i>	
<i>nicht belegt</i>	<b>21</b>	M-Fühler		<b>12</b>	<i>nicht belegt</i>	
Partyschalter	<b>22</b>	EK		<b>11</b>	*)	
Sollwertanforderung <sup>1)</sup>	<b>23</b>	0-10V Ausg.		<b>10</b>		
<i>nicht belegt</i>	<b>24</b>	Multifunkt. E/A		<b>9</b>	<i>nicht belegt</i>	
Fühlermasse	<b>25</b>	⊥		<b>8</b>	<i>nicht belegt</i>	
CAN-Bus *)	<b>26</b>	CAN-H		<b>7</b>		
CAN-Bus *)	<b>27</b>	CAN-L	<b>6</b>	Ventil HK Zu		
Zähler / M-Bus **)	<b>28</b>	M-Bus A / Z	<b>5</b>			
SSK ***)	<b>29</b>	A/TxD	<b>4</b>			
SSK ***)	<b>30</b>	B/RxD	<b>3</b>	Ventil HK Auf		
Speisespannung Bus	<b>31</b>	- SVB	<b>2</b>			
Speisespannung Bus	<b>32</b>	+ SVB	<b>1</b>	Absenk. Pumpe HK		

\*) Drahtbrücke für 230V-Ventile/Mischer bauseits

**Fett** gedruckte Eingänge **müssen** angeklemmt werden.

*Kursiv* gedruckte Ein- und Ausgänge **können** angeklemmt werden, nachdem sie zugewiesen und die zugehörige Funktion aktiviert wurde.

<sup>1)</sup> Vorlauftemperatur-Anforderung für RU 9X.5 Kessel-, Fernwärme- oder Wärmepumpenregler

\*) nur bei Reglern mit CAN-Schnittstelle

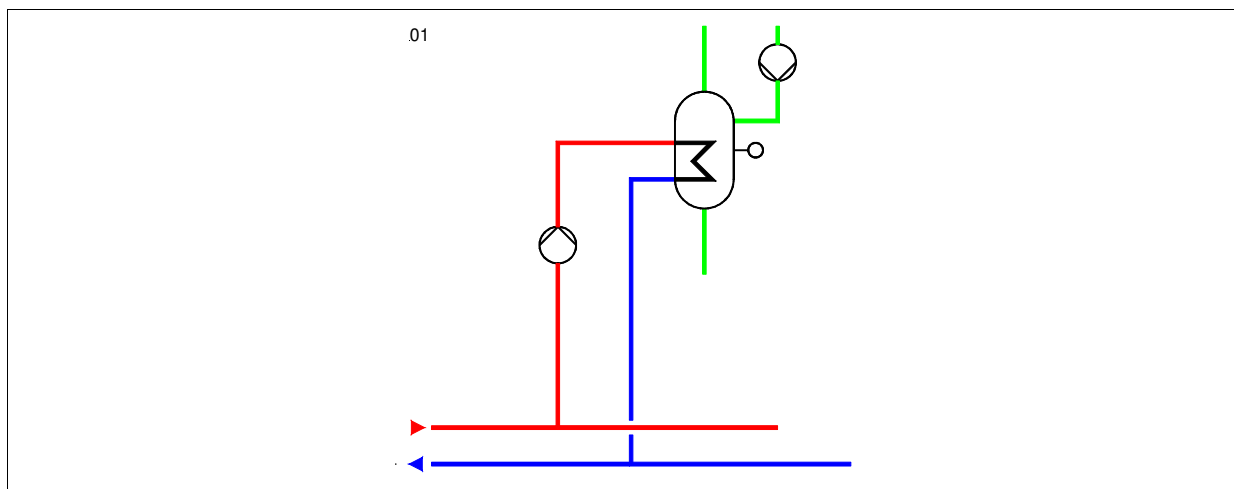
\*\*) nur bei Reglern mit M-Bus-Schnittstelle

\*\*\*) nur bei Reglern mit Schnittstelle für PC, Modem, Bus





## Schema 1: 1 Brauchwasserkreis (2-Punktregelung mit Ladepumpe)



### Klemmenbelegung RU 98.1F-110-1

<i>nicht belegt</i>	<b>17</b>	M-Fühler		<b>16</b>	N
<i>nicht belegt</i>	<b>18</b>	M-Fühler		<b>15</b>	L
<i>nicht belegt</i>	<b>19</b>	M-Fühler		<b>14</b>	BW-Ladepumpe
<b>Speichertemp. BW</b>	<b>20</b>	M-Fühler		<b>13</b>	<i>nicht belegt</i>
<i>nicht belegt</i>	<b>21</b>	M-Fühler		<b>12</b>	<i>nicht belegt</i>
<i>nicht belegt</i>	<b>22</b>	M-Fühler		<b>11</b>	<sup>2)</sup>
Sollwertanforderung <sup>1)</sup>	<b>23</b>	0-10V Ausg.		<b>10</b>	
<i>nicht belegt</i>	<b>24</b>	Multifunkt. E/A		<b>9</b>	<i>nicht belegt</i>
Fühlermasse	<b>25</b>	⊥		<b>8</b>	<i>nicht belegt</i>
CAN-Bus *)	<b>26</b>	CAN-H		<b>7</b>	
CAN-Bus *)	<b>27</b>	CAN-L	<b>6</b>	<i>nicht belegt</i>	
Zähler / M-Bus **)	<b>28</b>	M-Bus A / Z	<b>5</b>		
SSK ***)	<b>29</b>	A/TxD	<b>4</b>		
SSK ***)	<b>30</b>	B/RxD	<b>3</b>	<i>nicht belegt</i>	
Speisespannung Bus	<b>31</b>	- SVB	<b>2</b>		
Speisespannung Bus	<b>32</b>	+ SVB	<b>1</b>	BW-Zirk.-Pumpe	

<sup>2)</sup> Drahtbrücke für 230V-Ventile/Pumpen bauseits

**Fett** gedruckte Eingänge **müssen** angeklemmt werden.

*Kursiv* gedruckte Ein- und Ausgänge **können** angeklemmt werden, nachdem sie zugewiesen und die zugehörige Funktion aktiviert wurde.

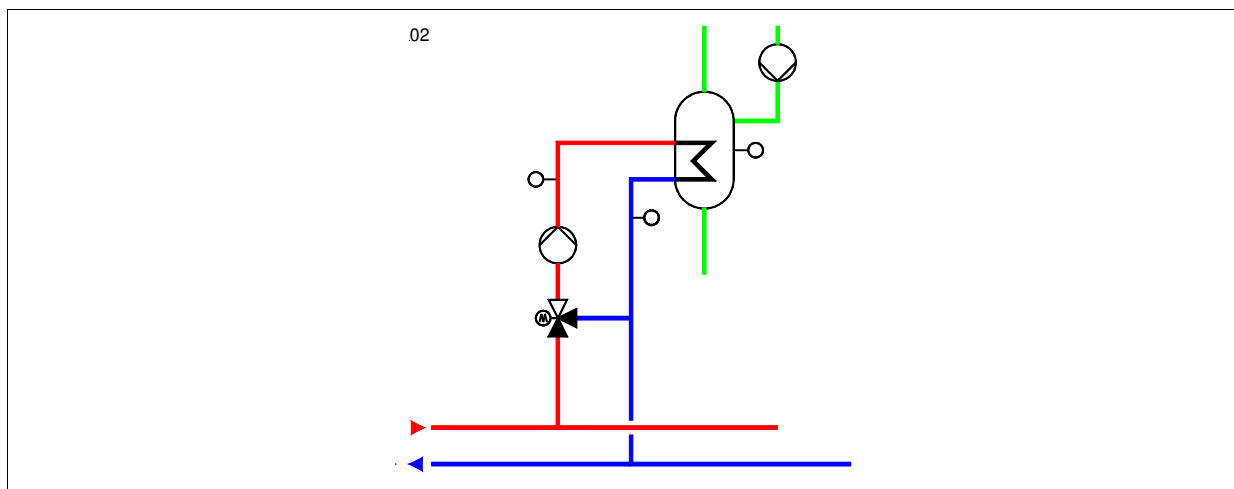
<sup>1)</sup> Vorlauftemperatur-Anforderung für RU 9X.5 Kessel-, Fernwärme- oder Wärmepumpenregler

\*) nur bei Reglern mit CAN-Schnittstelle

\*\*) nur bei Reglern mit M-Bus-Schnittstelle

\*\*\*) nur bei Reglern mit Schnittstelle für PC, Modem, Bus

## Schema 2: 1 Brauchwasserkreis (3-Punktregelung mit Ventil)



### Klemmenbelegung RU 98.1F-110-2

<i>nicht belegt</i>	<b>17</b>	M-Fühler		<b>16</b>	N	230 VAC
<i>nicht belegt</i>	<b>18</b>	M-Fühler		<b>15</b>	L	
<b>Rücklauftemp. BW</b>	<b>19</b>	M-Fühler		<b>14</b>	BW-Ladepumpe	
<b>Speichertemp. BW</b>	<b>20</b>	M-Fühler		<b>13</b>	<i>nicht belegt</i>	
<i>nicht belegt</i>	<b>21</b>	M-Fühler		<b>12</b>	<i>nicht belegt</i>	
<b>Vorlauftemp. BW</b>	<b>22</b>	M-Fühler		<b>11</b>	²)	
Sollwertanforderung ¹)	<b>23</b>	0-10V Ausg.		<b>10</b>		
<i>nicht belegt</i>	<b>24</b>	Multifunkt. E/A		<b>9</b>	<i>nicht belegt</i>	
Fühlermasse	<b>25</b>	⊥		<b>8</b>	<i>nicht belegt</i>	
CAN-Bus *)	<b>26</b>	CAN-H		<b>7</b>		
CAN-Bus *)	<b>27</b>	CAN-L		<b>6</b>	Ventil BW Zu	
Zähler / M-Bus **)	<b>28</b>	M-Bus A / Z	<b>5</b>			
SSK ***)	<b>29</b>	A/TxD	<b>4</b>			
SSK ***)	<b>30</b>	B/RxD	<b>3</b>	Ventil BW Auf		
Speisespannung Bus	<b>31</b>	- SVB	<b>2</b>			
Speisespannung Bus	<b>32</b>	+ SVB	<b>1</b>	BW-Zirk.-Pumpe		

²) Drahtbrücke für 230V-Ventile/Pumpen bauseits

**Fett** gedruckte Eingänge **müssen** angeklemt werden.

*Kursiv* gedruckte Ein- und Ausgänge **können** angeklemt werden, nachdem sie zugewiesen und die zugehörige Funktion aktiviert wurde.

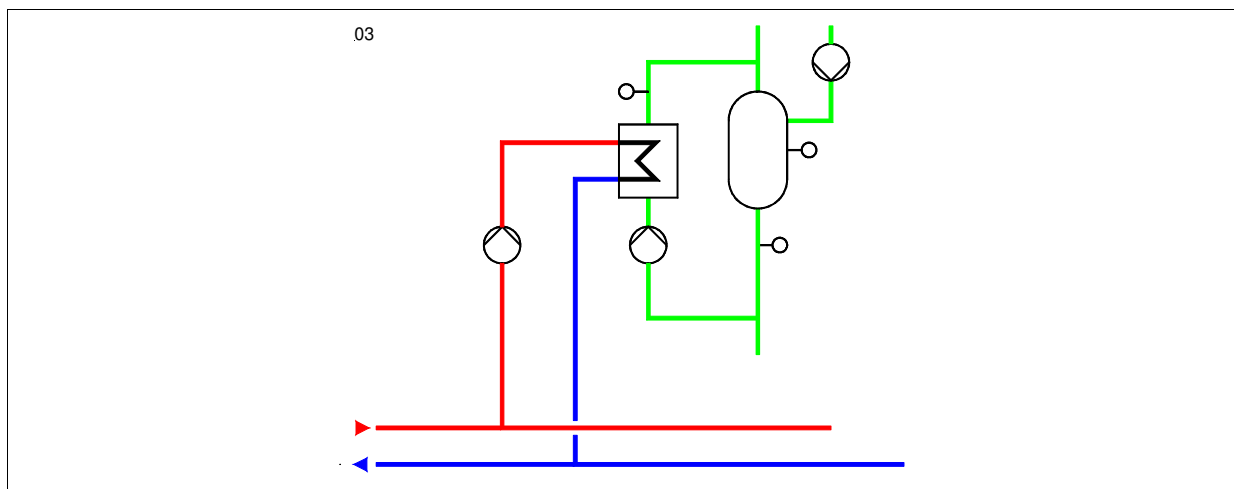
¹) Vorlauftemperatur-Anforderung für RU 9X.5 Kessel-, Fernwärme- oder Wärmepumpenregler

\*) nur bei Reglern mit CAN-Schnittstelle

\*\*) nur bei Reglern mit M-Bus-Schnittstelle

\*\*\*) nur bei Reglern mit Schnittstelle für PC, Modem, Bus

### Schema 3: 1 Brauchwasserkreis (Speicherladesystem)



### Klemmenbelegung RU 98.1F-110-3

<i>nicht belegt</i>	<b>17</b>	M-Fühler		<b>16</b>	N
<i>nicht belegt</i>	<b>18</b>	M-Fühler		<b>15</b>	L 230 VAC
<i>nicht belegt</i>	<b>19</b>	M-Fühler		<b>14</b>	Tauscherladepumpe
<b>Speichertemp. BW</b>	<b>20</b>	M-Fühler		<b>13</b>	<i>nicht belegt</i>
<b>Speichertemp.2 BW</b>	<b>21</b>	M-Fühler		<b>12</b>	<i>nicht belegt</i>
<b>Vorlauftemp. BW</b>	<b>22</b>	M-Fühler		<b>11</b>	<sup>2)</sup>
Sollwertanforderung <sup>1)</sup>	<b>23</b>	0-10V Ausg.		<b>10</b>	
<i>nicht belegt</i>	<b>24</b>	Multifunkt. E/A		<b>9</b>	<i>nicht belegt</i>
Fühlermasse	<b>25</b>	⊥		<b>8</b>	<i>nicht belegt</i>
CAN-Bus *)	<b>26</b>	CAN-H		<b>7</b>	
CAN-Bus *)	<b>27</b>	CAN-L		<b>6</b>	<i>nicht belegt</i>
Zähler / M-Bus **)	<b>28</b>	M-Bus A / Z		<b>5</b>	
SSK ***)	<b>29</b>	A/TxD		<b>4</b>	
SSK ***)	<b>30</b>	B/RxD		<b>3</b>	Speicherladepumpe
Speisespannung Bus	<b>31</b>	- SVB		<b>2</b>	
Speisespannung Bus	<b>32</b>	+ SVB		<b>1</b>	BW-Zirk.-Pumpe

<sup>2)</sup> Drahtbrücke für 230V-Ventile/Pumpen bauseits

**Fett** gedruckte Eingänge **müssen** angeklemmt werden.

*Kursiv* gedruckte Ein- und Ausgänge **können** angeklemmt werden, nachdem sie zugewiesen und die zugehörige Funktion aktiviert wurde.

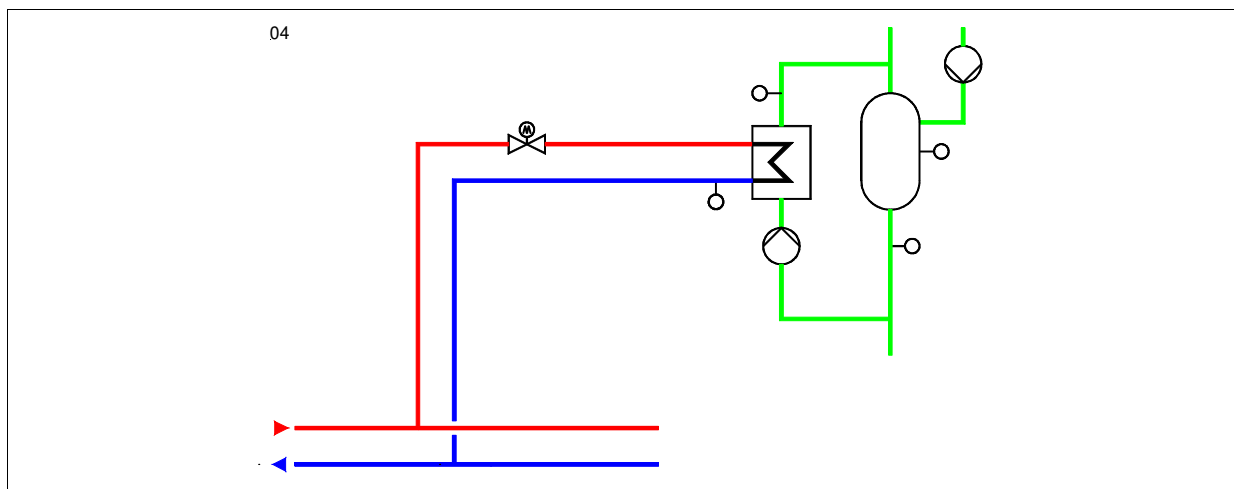
<sup>1)</sup> Vorlauftemperatur-Anforderung für RU 9X.5 Kessel-, Fernwärme- oder Wärmepumpenregler

\*) nur bei Reglern mit CAN-Schnittstelle

\*\*) nur bei Reglern mit M-Bus-Schnittstelle

\*\*\*) nur bei Reglern mit Schnittstelle für PC, Modem, Bus

## Schema 4: 1 Brauchwasserkreis (Speicherladesystem, primärgepeist)



### Klemmenbelegung RU 98.1F-110-4

<i>nicht belegt</i>	<b>17</b>	M-Fühler		<b>16</b>	N	230 VAC
<i>nicht belegt</i>	<b>18</b>	M-Fühler		<b>15</b>	L	
<b>Rücklauftemp. BW</b>	<b>19</b>	M-Fühler		<b>14</b>	Speicherladepumpe	
<b>Speichertemp. BW</b>	<b>20</b>	M-Fühler		<b>13</b>	<i>nicht belegt</i>	
<b>Speichertemp.2 BW</b>	<b>21</b>	M-Fühler		<b>12</b>	<i>nicht belegt</i>	
<b>Vorlauftemp. BW</b>	<b>22</b>	M-Fühler		<b>11</b>	<sup>2)</sup>	
Sollwertanforderung <sup>1)</sup>	<b>23</b>	0-10V Ausg.		<b>10</b>		
<i>nicht belegt</i>	<b>24</b>	Multifunkt. E/A		<b>9</b>	<i>nicht belegt</i>	
Fühlermasse	<b>25</b>	⊥		<b>8</b>	<i>nicht belegt</i>	
CAN-Bus *)	<b>26</b>	CAN-H		<b>7</b>		
CAN-Bus *)	<b>27</b>	CAN-L		<b>6</b>	Ventil BW Zu	
Zähler / M-Bus **)	<b>28</b>	M-Bus A / Z		<b>5</b>		
SSK ***)	<b>29</b>	A/TxD		<b>4</b>		
SSK ***)	<b>30</b>	B/RxD		<b>3</b>	Ventil BW Auf	
Speisespannung Bus	<b>31</b>	- SVB		<b>2</b>		
Speisespannung Bus	<b>32</b>	+ SVB		<b>1</b>	BW-Zirk.-Pumpe	

<sup>2)</sup> Drahtbrücke für 230V-Ventile/Pumpen bauseits

**Fett** gedruckte Eingänge **müssen** angeklemt werden.

*Kursiv* gedruckte Ein- und Ausgänge **können** angeklemt werden, nachdem sie zugewiesen und die zugehörige Funktion aktiviert wurde.

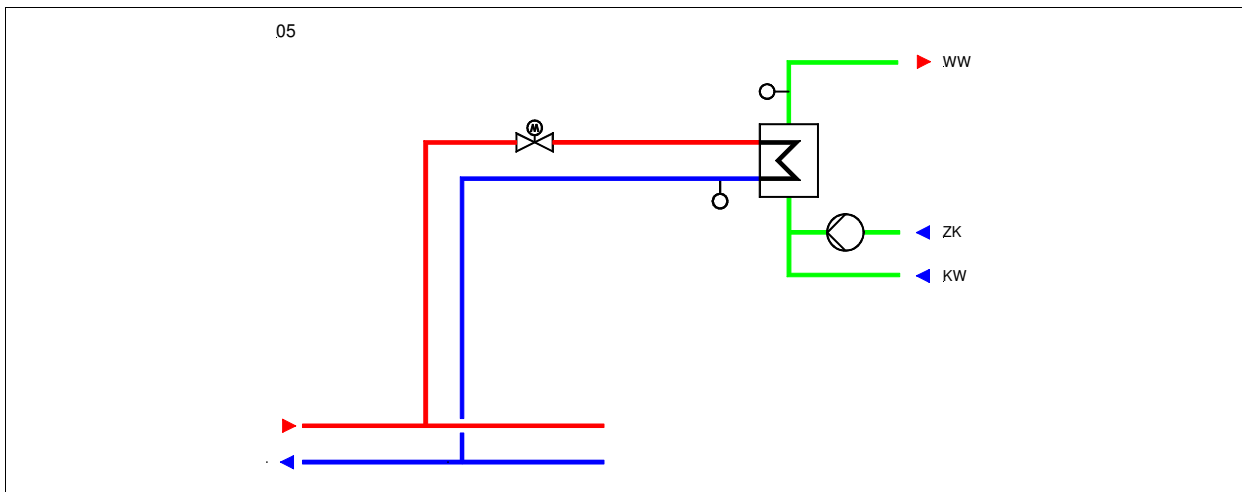
<sup>1)</sup> Vorlauftemperatur-Anforderung für RU 9X.5 Kessel-, Fernwärme- oder Wärmepumpenregler

\*) nur bei Reglern mit CAN-Schnittstelle

\*\*) nur bei Reglern mit M-Bus-Schnittstelle

\*\*\*) nur bei Reglern mit Schnittstelle für PC, Modem, Bus

## Schema 5: 1 Brauchwasserkreis (Durchflusssystem, primärgepeist)



### Klemmenbelegung RU 98.1F-110-5

<i>nicht belegt</i>	<b>17</b>	M-Fühler		<b>16</b>	N
<i>nicht belegt</i>	<b>18</b>	M-Fühler		<b>15</b>	L
<b>Rücklauftemp. BW</b>	<b>19</b>	M-Fühler		<b>14</b>	<i>nicht belegt</i>
<i>nicht belegt</i>	<b>20</b>	M-Fühler		<b>13</b>	<i>nicht belegt</i>
<i>nicht belegt</i>	<b>21</b>	M-Fühler		<b>12</b>	<i>nicht belegt</i>
<b>Vorlauftemp. BW ****)</b>	<b>22</b>	M-Fühler		<b>11</b>	<sup>2)</sup>
Sollwertanforderung <sup>1)</sup>	<b>23</b>	0-10V Ausg.		<b>10</b>	
<i>nicht belegt</i>	<b>24</b>	Multifunkt. E/A		<b>9</b>	<i>nicht belegt</i>
Fühlermasse	<b>25</b>	⊥		<b>8</b>	<i>nicht belegt</i>
CAN-Bus *)	<b>26</b>	CAN-H		<b>7</b>	
CAN-Bus *)	<b>27</b>	CAN-L		<b>6</b>	Ventil BW Zu
Zähler / M-Bus **)	<b>28</b>	M-Bus A / Z		<b>5</b>	
SSK ***)	<b>29</b>	A/TxD		<b>4</b>	
SSK ***)	<b>30</b>	B/RxD		<b>3</b>	Ventil BW Auf
Speisespannung Bus	<b>31</b>	- SVB		<b>2</b>	
Speisespannung Bus	<b>32</b>	+ SVB		<b>1</b>	BW-Zirk.-Pumpe

<sup>2)</sup> Drahtbrücke für 230V-Ventile/Pumpen bauseits

**Fett** gedruckte Eingänge **müssen** angeklemmt werden.

*Kursiv* gedruckte Ein- und Ausgänge **können** angeklemmt werden, nachdem sie zugewiesen und die zugehörige Funktion aktiviert wurde.

<sup>1)</sup> Vorlauftemperatur-Anforderung für RU 9X.5 Kessel-, Fernwärme- oder Wärmepumpenregler

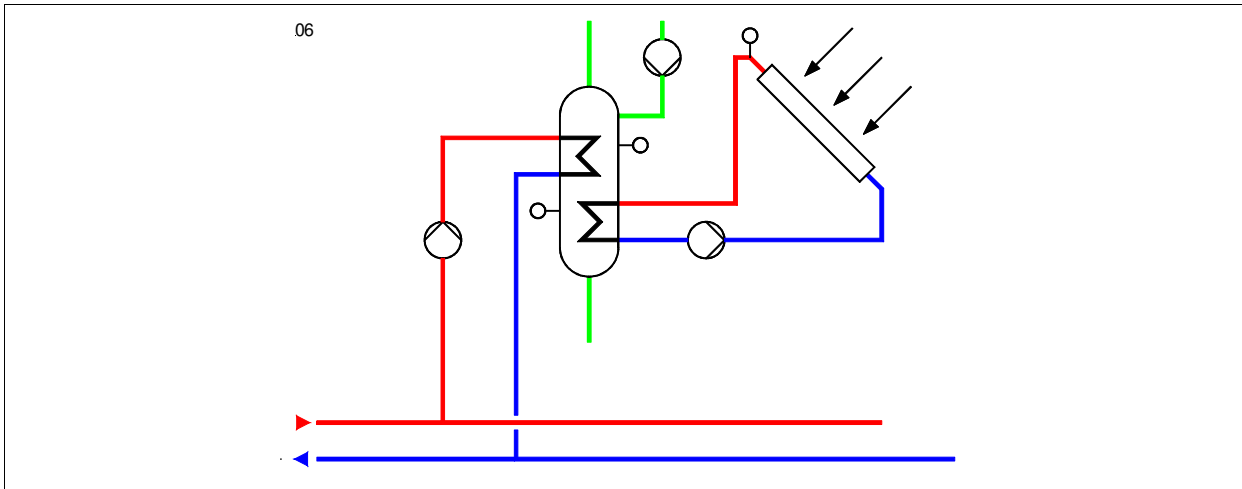
\*) nur bei Reglern mit CAN-Schnittstelle

\*\*) nur bei Reglern mit M-Bus-Schnittstelle

\*\*\*) nur bei Reglern mit Schnittstelle für PC, Modem, Bus

\*\*\*\*) Temperaturfühler mit kurzer Ansprechzeit verwenden (z.B. MUF-HF)

**Schema 6: 1 Brauchwasserkreis mit Solarkreis (2-Punktregelung mit Ladepumpe)**



**Klemmenbelegung RU 98.1F-110-6**

<i>nicht belegt</i>	<b>17</b>	M-Fühler		<b>16</b>	N	230 VAC
<i>nicht belegt</i>	<b>18</b>	Poti		<b>15</b>	L	
<i>nicht belegt</i>	<b>19</b>	M-Fühler		<b>14</b>	BW-Ladepumpe	
<b>Speichertemp. BW</b>	<b>20</b>	M-Fühler		<b>13</b>	<i>nicht belegt</i>	
<b>Solar-Kollektortemp.</b>	<b>21</b>	M-Fühler		<b>12</b>	<i>nicht belegt</i>	
<b>Solar-Speichertemp.</b>	<b>22</b>	M-Fühler		<b>11</b>	<sup>2)</sup>	
Sollwertanforderung <sup>1)</sup>	<b>23</b>	0-10V Ausg.		<b>10</b>		
<i>nicht belegt</i>	<b>24</b>	Multifunkt. E/A		<b>9</b>	<i>nicht belegt</i>	
Fühlermasse	<b>25</b>	⊥		<b>8</b>	<i>nicht belegt</i>	
CAN-Bus *)	<b>26</b>	CAN-H		<b>7</b>		
CAN-Bus *)	<b>27</b>	CAN-L		<b>6</b>	<i>nicht belegt</i>	
Zähler / M-Bus **)	<b>28</b>	M-Bus A / Z		<b>5</b>		
SSK ***)	<b>29</b>	A/TxD		<b>4</b>		
SSK ***)	<b>30</b>	B/RxD		<b>3</b>	Solarpumpe	
Speisespannung Bus	<b>31</b>	- SVB		<b>2</b>		
Speisespannung Bus	<b>32</b>	+ SVB		<b>1</b>	BW-Zirk.-Pumpe	

<sup>2)</sup> Drahtbrücke für 230V-Ventile/Pumpen bauseits

**Fett** gedruckte Eingänge **müssen** angeklemt werden.

*Kursiv* gedruckte Ein- und Ausgänge **können** angeklemt werden, nachdem sie zugewiesen und die zugehörige Funktion aktiviert wurde.

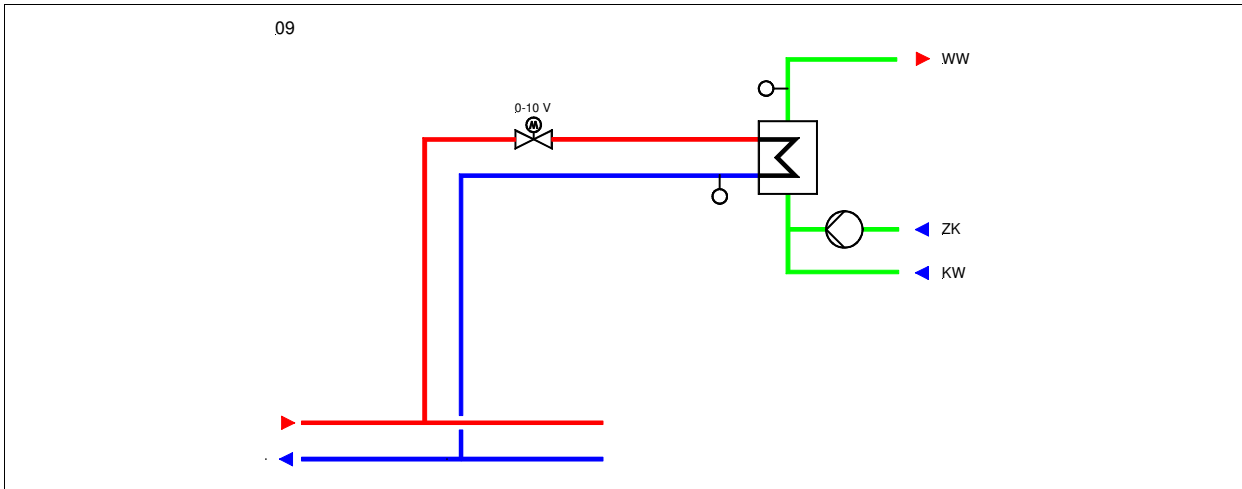
<sup>1)</sup> Vorlauftemperatur-Anforderung für RU 9X.5 Kessel-, Fernwärme- oder Wärmepumpenregler

\*) nur bei Reglern mit CAN-Schnittstelle

\*\*) nur bei Reglern mit M-Bus-Schnittstelle

\*\*\*) nur bei Reglern mit Schnittstelle für PC, Modem, Bus

**Schema 9: 1 Brauchwasserkreis (Durchflusssystem, primärgespeist, stetiger Ventilausgang 0-10V), Rücklaufbegrenzung**



**Klemmenbelegung RU 98.1F-110-9**

<i>nicht belegt</i>	<b>17</b>	M-Fühler		<b>16</b>	N
<i>nicht belegt</i>	<b>18</b>	Poti		<b>15</b>	L 230 VAC
<b>Rücklauftemp. BW</b>	<b>19</b>	M-Fühler		<b>14</b>	<i>nicht belegt</i>
<i>nicht belegt</i>	<b>20</b>	M-Fühler		<b>13</b>	<i>nicht belegt</i>
<i>nicht belegt</i>	<b>21</b>	M-Fühler		<b>12</b>	<i>nicht belegt</i>
<b>Vorlauftemp. BW ****)</b>	<b>22</b>	M-Fühler		<b>11</b>	<sup>2)</sup>
Ventil BW stetig	<b>23</b>	0-10V Ausg.		<b>10</b>	
<i>nicht belegt</i>	<b>24</b>	Multifunkt. E/A		<b>9</b>	<i>nicht belegt</i>
Fühlermasse	<b>25</b>	⊥		<b>8</b>	<i>nicht belegt</i>
CAN-Bus *)	<b>26</b>	CAN-H		<b>7</b>	
CAN-Bus *)	<b>27</b>	CAN-L		<b>6</b>	<i>nicht belegt</i>
Zähler / M-Bus **)	<b>28</b>	M-Bus A / Z		<b>5</b>	
SSK ***)	<b>29</b>	A/TxD		<b>4</b>	
SSK ***)	<b>30</b>	B/RxD		<b>3</b>	<i>nicht belegt</i>
Speisespannung Bus	<b>31</b>	- SVB		<b>2</b>	
Speisespannung Bus	<b>32</b>	+ SVB		<b>1</b>	BW-Zirk.-Pumpe

<sup>2)</sup> Drahtbrücke für 230V-Ventile/Pumpen bauseits

**Fett** gedruckte Eingänge **müssen** angeklemmt werden.

*Kursiv* gedruckte Ein- und Ausgänge **können** angeklemmt werden, nachdem sie zugewiesen und die zugehörige Funktion aktiviert wurde.

\*) nur bei Reglern mit CAN-Schnittstelle

\*\*) nur bei Reglern mit M-Bus-Schnittstelle

\*\*\*) nur bei Reglern mit Schnittstelle für PC, Modem, Bus

\*\*\*\*) Temperaturfühler mit kurzer Ansprechzeit verwenden (z.B. MUF-HF)



An allen RU 9X.5 stehen die **Klemmen 17 - 22** als Eingangsklemmen zur Verfügung. Die Multifunktionsklemmen **23 und 24** sind als Reglereingänge oder als Reglerausgänge verwendbar. Sie können nur dann als Eingangsklemmen konfiguriert werden, wenn sie nicht als Ausgangsklemmen aktiviert worden sind. Die **Klemme 28** kann als Impulzzählgang oder Meldeeingang eingesetzt werden (Bedingung: *es ist keine M-Bus Schnittstelle gesteckt*).

In der folgenden Übersicht sind die Verwendungsmöglichkeiten der Reglereingänge dargestellt:

Reglerklemme	Regin M-Fühler -60 bis +160°C	Pt 1000 (mod.)	EK Meldekontakt	Potentiometer 10kOhm	0...10V	0...20mA (ext.250Ohm)	Impulszähler (min.Imp.40ms)
17	X		X	X	X	X **	
18	X		X	X	X	X **	
19	X	X	X	X	X *		
20	X	X	X	X	X *		
21	X	X	X	X	X *		
22	X	X	X	X	X *		
23	X		X		X		
24	X		X		X		
25	<b>Masseklemme</b> für Fühler, EK, Poti, 0...10V, 0...20mA						
28			X				X
31	<b>Masseklemme für Klemme 28</b> (Kurzschlussstecker "A" und "B" an der Reglerückseite müssen gesteckt sein oder die Schnittstellen (+SVB, -SVB) mit 12V DC extern gespeist werden)						

Tab. 1: Reglereingänge

- \* Soll ein 0...10V Messsignal an den Klemmen 19 - 22 angeschlossen werden, so muss der Fühler / Signalgeber einen Messstrom von 1mA aufnehmen können. Ist das nicht möglich, muss ein Messsignalverstärker dazwischengeschaltet werden.
- \*\* Zur Aufschaltung eines 0...20mA Signals ist zwischen der Eingangsklemme (17 / 18) und der Fühlermasse (25) ein 250 Ohm Widerstand anzuklemmen.

**Je nach Gerätetyp** steht am RU 9X.5 eine **unterschiedliche Anzahl von Schaltausgängen** zur Verfügung. Ein RU 94 hat 4, ein RU 96 6 und ein RU 98 8 Relaisausgänge. Jedes Ausgangsrelais kann maximal 230V AC, 1A (induktiv) schalten. Der Gesamtstrom ist über die Gerätesicherung auf 6,3 A begrenzt.

Die **zwei Multifunktionsklemmen** können als Transistorschaltausgänge (Open Collector Ausgänge) oder stetige Stellsignalausgänge (Y = 0...10V) eingerichtet werden.

In der unteren Tabelle sind die Verwendungsmöglichkeiten der Reglerausgänge zusammengefasst:

Reglerklemme	Relaisausgänge (230V AC, 1A ind.)			Transistor OC- Ausgang	0...10V stetiger Ausg.
	Schließer an Reglerpotential	Schließer potentialfrei	Wechsler potentialfrei		
RU 94:					
<b>14</b>	X				
<b>6 (7)*</b>		X			
<b>3 / 4**</b>			X		
<b>1 (2)*</b>		X			
<b>23</b>				X	X
<b>24</b>				X	X
RU 96 hat <b>zusätzlich</b> zum RU 94:					
<b>13</b>	X				
<b>12</b>	X				
RU 98 hat <b>zusätzlich</b> zum RU 94 und RU 96:					
<b>9 (10)*</b>		X			
<b>8 (10)*</b>		X			

Tab. 2: Reglerausgänge

- \* Die in Klammern angegebene Klemmennummer, z.B. (7), gibt die Einspeiseklemme für die potentialfreien Relaisausgänge an.
- \*\* Die nach dem Schrägstrich stehende Ziffer benennt die Klemmennummer des Öffnerkontaktes des Wechslers.

**Regin Controls Deutschland GmbH**

Haynauer Str. 49  
D-12249 Berlin

Tel: +49 30 77 99 40  
Fax: +49 30 77 99 479

[info@regincontrols.de](mailto:info@regincontrols.de)  
[www.regincontrols.de](http://www.regincontrols.de)

