



RU-DFO

Rumsenhet med display och fläktnapp för användning med RCP

RU-DFO är en rumsenhet avsedd att användas tillsammans med Regio Maxi-regulatorer.

- ✓ Enkel installation
- ✓ Inbyggd temperaturgivare
- ✓ Bakgrundsbelyst display
- ✓ Färdig kabel för anslutning mellan rumsenheten och aktuell RCP finns som tillbehör

Funktion

RU-DFO är en rumsenhet i Regioserien med display och fläktnapp för styrning av trehastighetsfläkt (fan coil). Den ska anslutas till en av Regio Maxi-regulatorerna RCP100F, RCP100FT, RCP200F eller RCP200FT.

Regio

Regio är en omfattande serie regulatorer som hanterar värme och kyla.

Regulatorerna är uppdelade i tre olika serier, Mini, Midi och Maxi. I Mini finns förprogrammerade stand-alone regulatorer. Midi-regulatorerna är förprogrammerade med kommunikation. Maxi, där RU-DFO ingår, består av fritt programmerbara regulatorer med kommunikation.

Applikationer

Regulatorerna i Regioserien passar för användning i lokaler där man eftersträvar hög komfort och låg energiförbrukning, till exempel kontor, skolor, köpcentra, flygplatser, hotell och sjukhus, etc.

Givare

Rumsenheten har inbyggd givare.

Lätt att installera

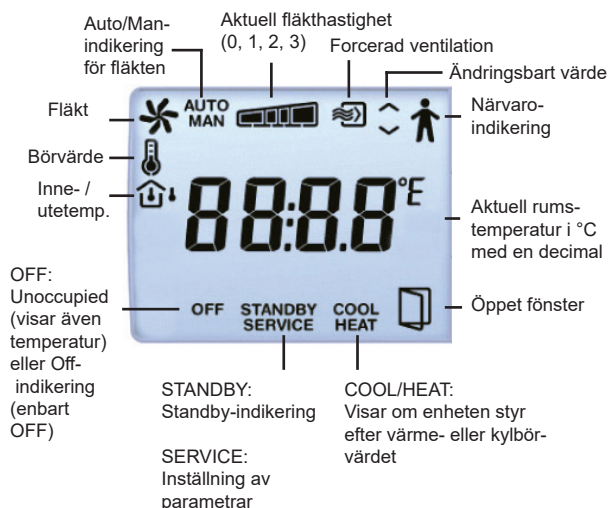
Den modulära uppbyggnaden med separat bottenplatta för kabelanslutningar gör hela Regiosortimentet lätt att installera och driftsätta. Bottenplattan kan sättas på plats innan elektroniken installeras. Montage sker direkt på vägg eller eldosa.

Anslutning till RCP

Rumsenheten ansluts till RCP-enheten med en RJ12-kabel, längd max 30 m. Regin har två kablar som tillbehör, RU-CBL3 (längd 3 m) och RU-CBL10 (längd 10 m).

Displayhantering

Displayen har följande indikeringar:



Med hjälp av knapparna på rumsenheten går det att på ett enkelt sätt ställa in olika parametervärden i en parametermeny som visas i displayen. Man ändrar parametervärdet med ÖKA- och MINSKA-knapparna och bekräftar ändringen med Närvaroknappen.



Närvaroknappen

Vid ett kort tryck på Närvaroknappen (< 5 sekunder) då regulatören befinner sig i Förinställt driftläge (Occupied eller Stand-by) skiftar den till driftläge Bypass. Den återgår automatiskt till det förinställda driftläget efter en inställbar tid (FI=2 timmar). Vid ett kort tryck då regulatören befinner sig i Bypass går den till Förinställt driftläge. Då man håller inne Närvaroknappen i mer än 5 sekunder ändrar regulatören driftläge till "Shutdown" (Off/Unoccupied) oavsett aktuellt driftläge. Vilket driftläge, Off eller Unoccupied, som aktiveras vid "Shutdown" är konfigurerbart via displayen (FI=Unoccupied). Vid ett kort tryck i Shutdown återgår regulatören till Bypass.

Forceringsfunktion

Regio har en inbyggd funktion för forcerad ventilation. Genom ett kort tryck på Närvaroknappen aktiveras konfigurerad utgång för forcerad ventilation för till exempel ett spjäll.

Börvärdesinställning

I läge Occupied reglerar regulatören utifrån ett värmebörvärde (FI = 22°C), eller ett kylbörvärde (FI = 24°C) som går att ändra mha ÖKA- och MINSKA-knapparna.

Genom att trycka på ÖKA ökar man aktuellt börvärde med 0,5°C per tryck till maxbegränsningen (FI = +3°C). Genom att trycka på MINSKA minskar man aktuellt börvärde med 0,5°C per tryck till minbegränsningen (FI = -3°C).

Omkopplingen mellan värme- respektive kylbörvärde sker automatiskt i regulatören beroende på värme- eller kylbehov.

Fläktstyrning

RU-DFO har en fläktnapp. Vid ett tryck på denna tänds en symbol 10 sekunder i displayen. När fläktsymbolen är tänd kan man ändra fläkthastigheten med ÖKA/MINSKA-knapparna.

Regulatören har följande lägen:

- Auto** Automatisk styrning av fläkthastighet för att upprätthålla önskad rumstemperatur.
- 0** Fläkten avstängd.
- I** Manuellt läge med låg hastighet.
- II** Manuellt läge med medelhastighet.
- III** Manuellt läge med hög hastighet.



I driftläge Off och Unoccupied stängs fläkten av oberoende av inställningen i displayen.

Tekniska data

Matningsspänning	Matas från RCP
Omgivningstemperatur	0...50°C
Lagringstemperatur	-20...+70°C
Omgivande luftfuktighet	Max 90 % RH
Skyddsklass	IP20
Kommunikation	Samma som RCP
Inbyggd temperaturgivare	Typ NTC, mätområde 0...50°C, mätnoggrannhet +/-0,5°C vid 15...30°C
Material hölje	Polycarbonat, PC
Vikt	110g
Färg	Signalvit RAL 9003

Kablar

Kabel för anslutning mellan RU och RCP	Typ RJ12, maxlängd 30 m
Kablar att beställa från Regin	RU-CBL3 (längd 3 m) RU-CBL10 (längd 10 m)

CE

Den här produkten är CE-märkt. För mer information, se www.regincontrols.com.

Ingångar och utgångar

I RCP	
Skruvplint i RCP	Av sk hisstyp för kabelarea max 2.1 mm ²

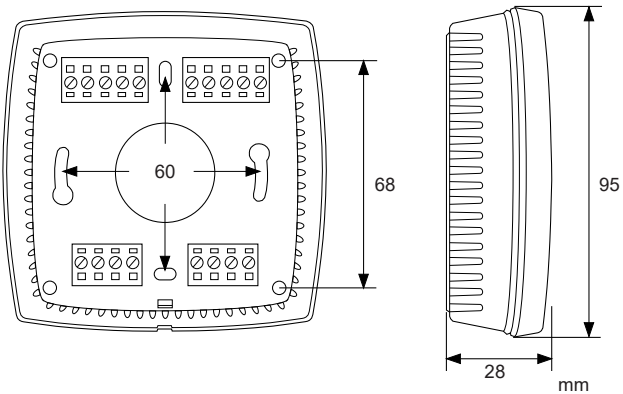
Börvärdesinställningar via Regio tool[®] eller i display

Värmegrundbörvärde	5...40°C
Kylgrundbörvärde	5...50°C
Börvärdesjustering	±0...10°C (FI=±3°C)

Inkoppling

Plint	Beteckning	Funktion
10-33		Ingen funktion
40	+5 V	+5 V spänningsmatning från RCP
41	N (0 V)	0 V spänningsmatning från RCP
42	A	RU-Bus A
43	B	RU-Bus B

Dimensioner



Produktdokumentation

All produktdokumentation finns på www.regincontrols.com.