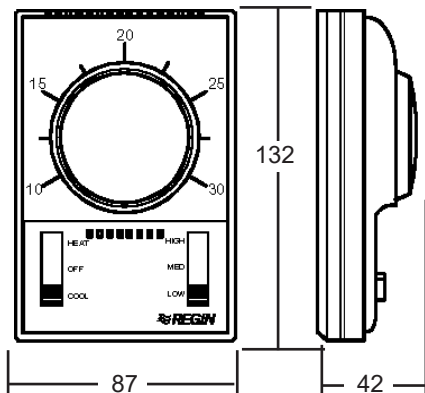
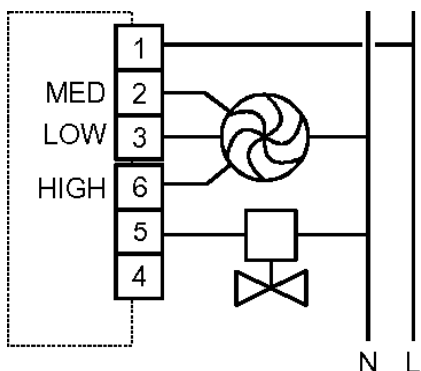


RRT025A



VIKTIGT: Läs denna instruktion innan produkten monteras och ansluts.



REGIN

Box 116 428 22 KÄLLERED SWEDEN
Tel +46 (0)31 720 02 00 Fax +46 (0)31 720 02 50

4011D JUL 21

INSTRUKTION

Elektromekanisk fan-coil termostat med värme/kyla omkopplare samt omkopplare för fläktstyrning

RRT025A är en elektromekanisk rumstermostat för väggmontage. Den har omkopplare för val av värme- eller kylfunktion. Den har också en treläges omkopplare för fläkthastighet. Den är avsedd för drift med termoställdon, magnetventil eller ställdon med fjäderretur. Den är avsedd för montage på eldosa.

Tekniska data

Fläktkontakt	10 (3) A 250 V AC. Totallast, ställdon + fläkt
Termostat	1 A 250 V AC
Börvärde	10...30°C
Kopplingsdifferens	0.6 K
Kapslingsklass	IP30

Installation

Lossa lockskraven på höljets övre gavel. Tag av locket genom att dra det utåt i övre änden. Montera RRT025A på lämplig plats med god luftcirkulation. Fästhålen har c:c mått 60 mm för att passa på väggdosa.

Inkoppling

Koppla in i enlighet med vidstående kopplingsschema. **OBS** RRT025A kan inte användas för samtidig styrning av både värme och kyla utan antingen värme eller kyla beroende på värme-/kyla-omkopplarens läge.

Plint 1	250 V AC in, värme/kyla samt fläktmanöver
Plint 2	Fläkt, mellanfart
Plint 3	Fläkt, lågfart
Plint 4	Används ej
Plint 5	Värme/Kyla utgång
Plint 6	Fläkt, högfart

OBS: Fläkten måste vara av typ med tre separata lindningar för helfart, mellanfart och lågfart.

INSTRUKTION

Omkopplare

HEAT/OFF/COOL Värme/kyla-omkopplare.

I läge HEAT (värme) aktiveras utgång på plint 5 när temperaturen faller under inställt börvärde.
I läge COOL (kyla) aktiveras utgång på plint 5 när temperaturen stiger över inställt börvärde.
I läge OFF bryts spänningen till både termostاتفunktionen och fläktstyrningen.

HIGH/MED/LOW Fläkthastighetsomkopplare

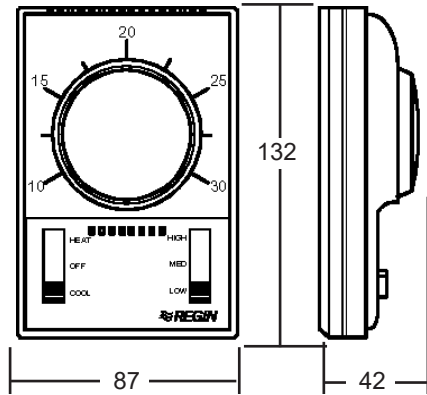
I läge HIGH är utgången på plint 6 aktiverad.
I läge MED är utgången på plint 2 aktiverad.
I läge LOW är utgången på plint 3 aktiverad.

OBS: Fläkten måste vara av typ med tre separata lindningar för helfart, mellanfart och lågfart.

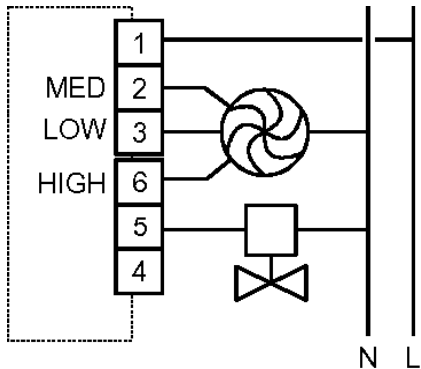


Den här produkten är CE-märkt. För mer information, se www.regincontrols.com.

RRT025A



IMPORTANT: Read these instructions before using the product.



REGIN

Box 116 428 22 KÄLLERED SWEDEN
Tel +46 (0)31 720 02 00 Fax +46 (0)31 720 02 50

4011D JUL 21

INSTRUCTIONS

Electro-mechanical fan-coil thermostat with heating/cooling switch and fan speed selector

RRT025A is an electro-mechanical room thermostat for wall mounting. It has an On/Off switch, a heating/cooling switch and a fan speed selector switch.

It is intended for use with a thermal actuator, a spring-return actuator or a solenoid valve.

Technical data

Fan switch	10 (3) A 250 V AC. Total load, actuator + fan
Thermostat	1 A 250 V AC
Setpoint range	10...30°C
Switching differential	0.6K
Protection degree	IP30

Installing

Loosen the cover retaining screw at the top of the unit. Remove the cover by pulling outwards at the top. Mount the RRT025A in a suitable location with good air circulation. The mounting holes have c:c 60 mm distance to fit onto a wallbox.

Wiring

Wire the unit in accordance with the wiring diagram.

N.B. RRT025A can be used for either heating or cooling depending on the setting of the heating/cooling selector, but not both at the same time.

Terminal 1	250 V AC in, heating/cooling and fan control
Terminal 2	Fan, intermediate speed
Terminal 3	Fan, low speed
Terminal 4	Neutral
Terminal 5	Heating/Cooling output
Terminal 6	Fan, high speed

NOTE: The fan must be of a type with three separate windings for High, medium and Low speed.

INSTRUCTIONS

Switches

HEAT/OFF/COOL

In the HEAT position the output on terminal 5 will be activated when the temperature falls below the setpoint value. In the COOL position the output on terminal 5 will be activated when the temperature rises above the setpoint value. In the OFF position the power is cut both to the thermostat function and the fan control.

HIGH/MED/LOW Fan speed selector

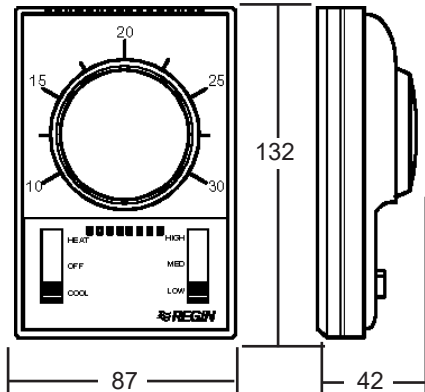
When in position HIGH the output on terminal 6 will be active. When in position MED the output on terminal 2 will be active. When in position LOW the output on terminal 3 will be active.

NOTE: The fan must be of a type with three separate windings for High, medium and Low speed.

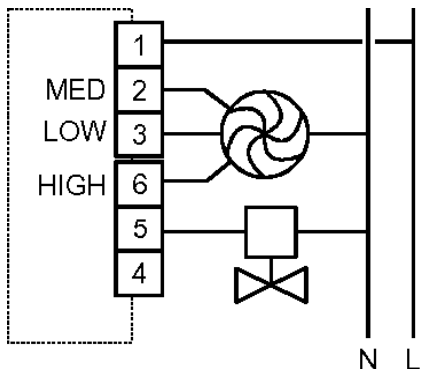


This product carries the CE mark. For more information, see www.regincontrols.com.

RRT025A



WICHTIG: Lesen Sie diese Montageanleitung vor Einsatz des Produktes durch.



REGIN

Regin Controls Deutschland GmbH
Tel: +49 30 77 99 40, Fax: +49 30 77 99 479

4011D JUL 21

ANLEITUNG

Elektromechanischer Fan-Coil-Thermostat mit Schalter für Heizen/Kühlen und Ventilatorstufenauswahl

Der RRT025A ist ein elektromechanischer Raumthermostat für die Wandmontage. Er verfügt über einen Zweipunktschalter, einen Schalter für Heizen/Kühlen und einen Schalter für die Stufenauswahl.

Er ist für den Einsatz mit einem thermischen Stellantrieb, einem Klappenstellantrieb oder einem Magnetventil geeignet.

Technische Daten

Ventilatorschalter	10 (3) A 250 V AC. Gesamtlast, Stellantrieb + Ventilator
Thermostat	1 A, 250 V AC
Sollwertbereich	10...30 °C
Schaltdifferenz	0,6 K
Schutzart	IP30

Montage

Lösen Sie die Befestigungsschraube für die Abdeckung oben auf dem Gerät. Entfernen Sie die Abdeckung, indem Sie sie nach oben abziehen. Montieren Sie den RRT025A an eine geeignete Stelle mit guter Luftzirkulation.

Die Montagelöcher müssen einen Bohrabstand von 60 mm haben, damit eine Montage über eine Wanddose möglich ist.

Verdrahtung

Schließen Sie das Gerät dem Schaltplan entsprechend an.

Hinweis: Der RRT025A kann entweder für Heizen oder für Kühlen verwendet werden, je nach Einstellung des entsprechenden Schalters. Es ist jedoch kein Betrieb mit beiden Funktionen gleichzeitig möglich.

Klemme 1	250 V AC-Eingang, Heizen/Kühlen und Ventilatorregelung
Klemme 2	Ventilator, Stufe 2 (mittel)
Klemme 3	Ventilator, Stufe 1 (niedrig)
Klemme 4	Neutral
Klemme 5	Ausgang Heizen/Kühlen
Klemme 6	Ventilator, Stufe 3 (hoch)

HINWEIS: Der Ventilator muss drei getrennte Wicklungen haben, für die Stufen 1, 2 und 3.

ANLEITUNG

Schalter

HEIZEN/AUS/KÜHLEN

In der Position HEIZEN wird der Ausgang an Klemme 5 aktiviert, sobald die Temperatur unter den Sollwert fällt.

In der Position KÜHLEN wird der Ausgang an Klemme 5 aktiviert, sobald die Temperatur über den Sollwert steigt.

In der Position AUS wird die Stromversorgung für Thermostatfunktion und Ventilatorregelung unterbrochen.

Ventilatorstufenauswahl HOCH/MITTEL/NIEDRIG

In der Position 3 (HOCH) wird der Ausgang an Klemme 6 aktiviert.

In der Position 2 (MITTEL) wird der Ausgang an Klemme 2 aktiviert.

In der Position 1 (NIEDRIG) wird der Ausgang an Klemme 3 aktiviert.

HINWEIS: Der Ventilator muss drei getrennte Wicklungen haben, für die Stufen 1, 2 und 3.



Dieses Produkt trägt das CE-Zeichen. Mehr Information können Sie auf www.regincontrols.de finden.