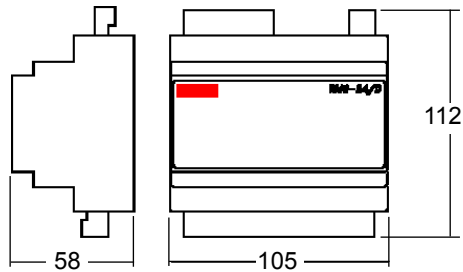


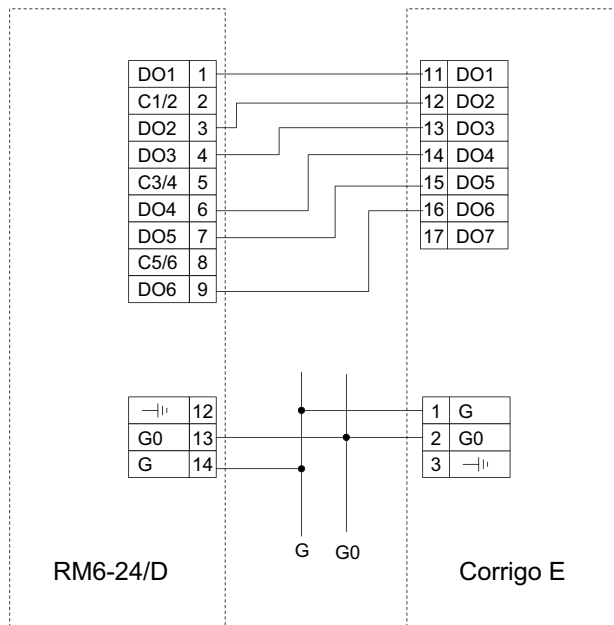
RM6-24/D



VIKTIGT: Läs denna instruktion innan produkten monteras och ansluts.



IMPORTANT: Read these instructions before installation and wiring of the product.



REGIN

Box 116 428 22 KÅLLERED SWEDEN
Tel +46 (0)31 720 02 00 Fax +46 (0)31 720 02 50

INSTRUKTION

Relämodul

RM6-24/D är en relämodul avsedd att användas tillsammans med Regins Corrigo regulatorer. De digitala utgångarna DO1...DO6 i Corrigo är triacstyrd 0,5A 24 V AC. I de fall höga spänning/ström krävs eller man måste ha potentialfria växlande kontakter är det lämpligt att använda RM6-24/D.

Installation

Montera RM6-24/D på DIN-skena i elskåp eller separat kapsling.

För montering i skåpsfront använd monteringsats FMC eller FMCR.

Kapslingsklass IP20
Omgivningstemperatur 0...50°C

Matningsspänning

Plintar 13, 14.
24 V AC ±15 %, 5 VA, 50 - 60 Hz.

Styringångar

Plintar 1...9
Plintarna märkta DO1...DO6 och C1/2...C5/6 kopplas till motsvarande plintar i Corrigo.

Reläutgångar

Plintar 15...32
Potentialfria växlande reläkontakter. 10 A, 250 V AC

Teknisk hjälp

Råd och hjälp på telefon: 031 - 720 02 30

EMC emission och immunitet standard

Produkten uppfyller kraven för gällande Europeiska EMC standard CENELEC EN50081-1 och EN50082-1 och är CE-märkt.

LVD, lågspänningsdirektivet

Produkten uppfyller kraven för gällande Europeiska LVD standard IEC 669-1 och IEC 669-2-1.

INSTRUCTION

Relay module

RM6-24/D is a relay module intended for use together with Regin's Corrigo controllers. The digital outputs DO1...DO6 in the Corrigo are triac controlled 0,5A 24 V AC. When high voltages/currents are to be handled or when potential free relay contacts are needed, it is suitable to use RM6-24/D.

Installation

Mount RM6-24/D on a DIN-rail in a cabinet or a separate enclosure.

When mounting in a cabinet front, use front mounting kit FMC or FMCR.

Protection class IP20
Ambient temperature 0...50°C

Supply voltage

Terminals 13, 14.
24 V AC ±15 %, 5 VA, 50 - 60 Hz.

Control inputs

Terminals 1...9
Terminals marked DO1...DO6 and C1/2...C5/6 are connected to the equivalent terminals in the Corrigo.

Relay outputs

Terminals 15...32
Potential free change-over relay contacts. 10 A, 250 V AC

Technical support

Consult your local Regin dealer.

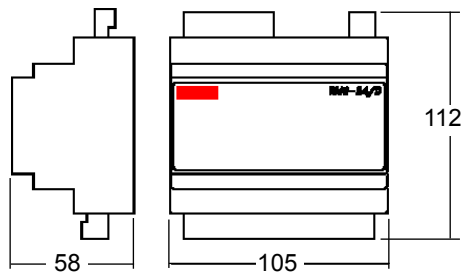
EMC emissions & immunity standards

This product conforms with the requirements of European EMC standards CENELEC EN 50081-1 and EN 50082-1 and carries the CE mark.

LVD

This product conforms with the requirements of European LVD standards IEC 669-1 and IEC 669-2-1.

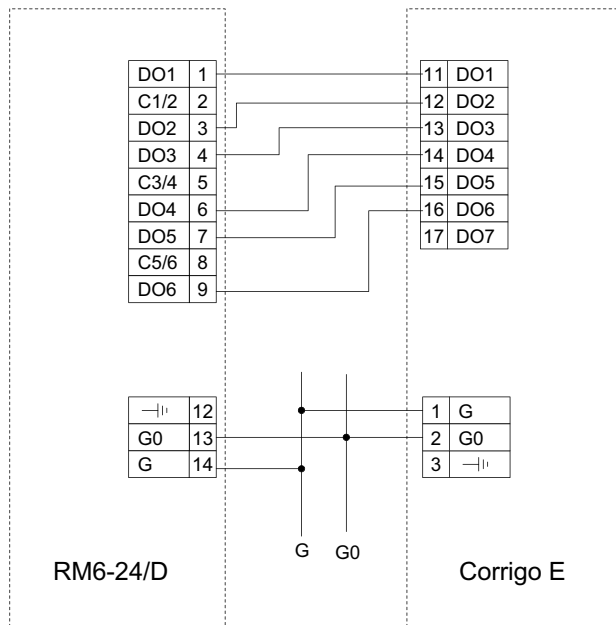
RM6-24/D



Wichtig: Lesen Sie diese Anweisung vor Montage und Anschluß des Produktes



IMPORTANT: Lire ces instructions avant le montage et le raccordement de ce produit.



RM6-24/D

Corrigo E

REGIN

Box 116 428 22 KÄLLERED SWEDEN
Tel +46 (0)31 720 02 00 Fax +46 (0)31 720 02 50

BEDIENUNGSANLEITUNG

Relaismodul

Das RM6-24/D ist ein Relaismodul zur Verwendung mit den Corrigo Reglern.

Die digitale Ausgänge DO1...DO6 im Corrigo sind Triac-Ausgänge mit 0,5A 24 V AC. Sollten hohe Spannungen oder Ströme geschaltet werden müssen ist das RM6-24/D hierfür geeignet.

Einbau

Montieren Sie das RM6-24/D auf einer Hutschiene im Schaltschrank oder Ähnlichem.

Bei Türmontage ist der Frontmontagekit FMC oder FMCR zu verwenden.

Schutzart IP20
Umgebungstemperatur 0...50°C

Versorgungsspannung

Klemmen 13, 14.
24 V AC $\pm 15\%$, 5 VA, 50 - 60 Hz.

Steuereingänge

Klemmen 1...9
Klemmen DO1...DO6 und C1/2...C5/6 mit den gleichnamigen Klemmen am Corrigo verbinden.

Relaisausgänge

Klemmen 15...32
Potentialfreie Wechslerkontakte. 10 A, 250 V AC

Technische Unterstützung

Bei Ihrem lokalen Regin Händler.

EMC emissions and immunity standard

Dieses Produkt entspricht den Anforderungen des europäischen EMC Standards CENELEC EN50081-1 und EN50082-1 und trägt das CE Zeichen.

LVD

Dieses Produkt entspricht den LVD Richtlinien IEC 669-1 und IEC669-2-1.

INSTRUCTIONS

Module de relais

RM6-24/D est un module de relais à utiliser avec les régulateurs Corrigo de Regin.

Les sorties digitales DO1...DO6 du Corrigo ont une commande par triac 0,5A V AC. Dans les cas où des voltages/courants forts ou des contacts inverseurs libres de potentiel sont nécessaires, utiliser RM6-24/D.

Installation

Monter le RM6-24/D sur rail DIN dans une armoire ou à part dans un recouvrement.

Pour montage sur la face d'un armoire, utiliser les sets de montage FMC ou FMCR.

Indice de protection IP20
Température ambiante 0...50°C

Tension d'alimentation

Bornes 13, 14.
24V AC $\pm 15\%$, 5VA, 50-60 Hz.

Entrées de commande

Bornes 1...9
Les bornes marquées DO1...DO6 et C1/2...C5/6 sont raccordées aux bornes du Corrigo qui correspondent.

Sorties relais

Bornes 15...32
Contacts de relais change-over libres de potentiel.
10 A, 250 V AC

Support technique

Consultez votre concessionnaire Regin local.

Emissions EMC et standards d'immunité

Ce produit est conforme aux exigences des standards CEM européens CENELEC EN 50081-1 et EN 50082-1 et porte la marque CE.

Directive basse tension

Ce produit est conforme aux exigences des standards européens CEI 669-1 et CEI 669-2-1.