

RegioArdo

Tvårumregulator, 24 V AC, för radiatorer, kylbafflar och spjäll



RegioArdo är en 24 V AC tvårumregulator med en förprogrammerad mjukvaruapplikation för spjäll, kylbafflar och radiatorer. Regulatorn erbjuder inbyggd kommunikation via EXOline, Modbus eller BACnet för integration i EXOscada eller andra SCADA-system. Regulatorn är snabb och enkel att konfigurera och driftsätta med hjälp av Regins kostnadsfria Application tool verktyg och den ansluter sömlöst till rumsenheter i Regins ED-RU... serie. Regulatorn installeras ovanför ett undertak med hjälp av ett backstycke med plintskydd, eller på en DIN-skena.

- ✓ En- eller tvårumreglering
- ✓ Delad zonreglering för stora konferenslokaler och öppna kontorsytor som är utrustade med flyttbara väggar
- ✓ Nytt Application tool verktyg för enkel konfiguration av regulatorns mjukvaruapplikation och snabb driftsättning
- ✓ Konfiguration och inställning av multipla regulatorer i ett steg
- ✓ Stort urval av olika rumsenhetmodeller
- ✓ Unik kommunikationsadress laddad i regulatorn out of the box
- ✓ Mångsidig change-over-funktion

Användningsområden

Använd rumsregulatorn RegioArdo i stora såväl som små byggnader, där optimal komfort och minskad energiförbrukning krävs.

Kontor, skolor, shoppingcenter, flygplatser, hotell och sjukhus är alla exempel där RegioArdo är den perfekta lösningen för att styra rum HVAC-system på ett optimalt sätt.

Kommunikation via EXOline, Modbus och BACnet

Integrera regulatorn i befintliga nätverk och övervaka rummets HVAC-system via internet eller från en lokal dator. En nätverksanslutning gör det möjligt att justera börvärden, spara regulatorinställningar och övervaka systemfunktioner från var som helst i världen.

Regulatorn stöder BACnet/IP-, Modbus IP- och EXOline-kommunikation via Ethernet-porten. Dessutom stöder regulatorn BACnet MS/TP-, Modbus- och EXOline-kommunikation via RS485-portarna.

HUVUDKONTOR SVERIGE

Tel: +46 31 720 02 00
Web: www.regincontrols.com
E-mail: info@regincontrols.com

RegioArdo

— | —

REGIN
THE CHALLENGER

Lämplig för alla rum HVAC-system.

Stöd praktiskt taget alla kombinationer av värme-, kyl- och variabla luftvolym (VAV)-enheter som ingår i rummets HVAC-system genom användning av 10 valbara reglerfall:

- ✓ Värme
- ✓ Värme + Värme
- ✓ Värme + Kyla
- ✓ Kyla
- ✓ Värme/Kyla (change-over)
- ✓ Värme + Värme/Kyla (change-over)
- ✓ Värme + VAV
- ✓ Kyla + VAV
- ✓ VAV
- ✓ Värme + Kyla + VAV

VAV-enheter kan styras baserat på friskluftsbehov (en för hög CO₂ nivå) eller kylbehov, eller baserat på båda samtidigt.

Drift med prioritet på komfort eller energibesparing

Ställ in ditt rum HVAC-system att arbeta med prioritet på komfort eller energibesparing genom användning av 5 olika driftlägen:

- ✓ **Av** ▶ Energibesparing och frysskydd
- ✓ **Unoccupied** ▶ Energibesparing
- ✓ **Standby** ▶ Energibesparing
- ✓ **Occupied** ▶ Komfort
- ✓ **Bypass** ▶ Komfort och förbättrad luftkvalitet genom ökat luftflöde

Regulatorn erbjuder flera alternativ för hantering av driftlägesändringar. Till exempel, genom att:

- ✓ Trycka på närvaroknappen på rumsenheten för att öka luftflödet.
- ✓ Upptäcka närvaro i rummet via en CO₂ givare eller en rörelsedetektor.
- ✓ Ställa in veckobaserade tidscheman.
- ✓ Skicka centrala kommandon via kommunikation, till exempel från ett SCADA-system.

Application tool för enkel konfigurering och snabb driftsättning

Ladda samma konfiguration i flera regulatorer med ett enkelt klick.

Application tool är ett användarvänligt verktyg som möjliggör konfigurering och idrifttagning av regulatorn på ett effektivt och tidsbesparande sätt.

3-steps eller EC-fläktstyrning med ytterligare funktioner

Anslut en 3-stepsfläkt till de digitala utgångarna eller anslut en EC-fläkt till en analog utgång. En ansluten fläkt styrs automatiskt eller manuellt via en rumsenhet eller via kommunikation.

Dessutom erbjuder regulatorn följande fläktstyrningsfunktioner:

- ✓ **Boostläge för fläkt**
Försäkra personen i rummet om att fläkten startas när rumsenhetens närvaroknapp trycks in eller när regulatorn upptäcker närvaro.
Kör fläkten med ökad hastighet temporärt för att tillhandahålla en provisorisk kyleffekt tills kylfördelningen från kylventilen etableras.
- ✓ **Kick-start av fläkt**
Säkerställ att EC-fläkten startar även när fläkten matas med låg spänning från utgången.
- ✓ **Efterblåsning av fläkt**
Som en säkerhetsåtgärd, använd fläkten till att låta det elektriska uppvärmningsbatteriet som är placerat i kanalsystemet att svalna ordentligt.

Tvårumsreglering

Styr två separata rum oberoende av varandra med en regulator.

Delad zonreglering för stora rum som är utrustade med flyttbara väggar

Uppnå enhetlig klimatkontroll i stora konferenslokaler eller öppna kontorsytor som är utrustade med flyttbara väggar.

Genom användning av flyttbara innervägg-funktionen så etableras en delad zon i vilken en regulator agerar master och styr upp till fyra andra slav-regulatorer, inklusive deras anslutna värme-, kyl- och VAV-enheter.

Rumsenheter för grundläggande regulatorkonfiguration eller kontroll för slutanvändaren

Utför grundläggande regulatorkonfigurering, eller låt personen i rummet styra rummets HVAC-beteende via en ansluten ED-RU... rumsenhet. Välj bland ett stort urval av rumsenhetmodeller som passar dina specifika behov.

ED-RU... rumsenhetserien innehåller modeller med eller utan display, med eller utan fläktskyrningsknappar, samt med eller utan möjlighet att utföra börvärdesjusteringar. Alla rumsenheter är utrustade med en inbyggd temperaturgivare och vissa modeller inkluderar en CO₂ givare.

Rumsenheter med display kan användas för att modifiera grundläggande konfigurationsinställningar i regulatorm, som ett alternativ till att använda Application tool.

Mångsidig change-over-funktion

Använd regulatorm i ett 2-rörs change-over-system där varmt eller kallt media flyter i samma rör och en ventil används för att styra både värme- och kylfördelning.

Regulatorm upptäcker automatiskt när change-over inträffar i rum HVAC-systemet. Change-over-detektering utförs antingen genom att använda en PT1000-givare som ansluts till en analog ingång, eller genom att använda en potentialfri kontakt som ansluts till en digital ingång.

Stöd för 6-vägsventiler

Använd en 6-vägsventil för att styra värme- och kylfördelningen.

6-vägsventilen kan styras av ett 0...10 V- eller 3-punktsställdon.

Skydd och underhåll

Skydda ditt rum HVAC-system och utför automatisk ventilmotionering.

✓ Frysskydd

Ställ regulatorm i Av-läge för att aktivera automatiskt frysskydd för ditt rum. Detta förhindrar frysskador genom att säkerställa att rumstemperaturen inte sjunker under 8 ° C.

✓ Kondensskydd

Undvik att vatten droppar från taket genom att se till att ingen kondens bildas i dina kylbafflar.

Genom att ansluta Regins kondensgivare KG-A/1 till regulatorm så sätts kylsignalen från regulatorm till noll så snart som kondens upptäcks.

✓ Ventilmotionering

Ställ in scheman för automatisk ventilmotionering för att säkerställa att dina ventiler alltid är i gott skick.

Regulatorm kan ställas in att utföra ventilmotionering vilken minut eller timme som helst under dagen.

Installation

Montera regulatorm på en DIN-skena, eller på en vägg ovanför ett undertak med hjälp av den inkluderade bottenplattan och plintskydd.

Regulatorns formfaktor håller EURO-norm, vilket gör att den passar in i standard EURO-normskåp.

Tekniska data

Generella data

Matningsspänning	24 V AC (20.4...27.6 V AC)
Effektförbrukning	4 VA
Minnesbackup	Backup av minne och realtidsklocka
Batterityp	Utbytbar lithiumcell CR2032
Batterilivslängd	Min. 5 år
Skyddsklass	IP20
Skyddsklass, med plintskydd	IP30
Skyddsklass, elektrisk	Klass II
Omgivande luftfuktighet	Max. 95 % RH (icke-kondenserande)
Omgivningstemperatur	0...50 °C
Lagringstemperatur	-20...+70 °C
Montering	Vägg, DIN-skena
Antal DIN-moduler	8.5
Mått, reglatorenhet med plintar (BxHxD)	149 x 136 x 58 mm
Mått, reglatorenhet med bakstycke och plintskydd (BxHxD)	153 x 202 x 68 mm
Kabelanslutningar	Pluggbara skruvplintar (AI, AO, DI, DO, COM port 2) Pluggbara push-in-plintar (matningsspänning, COM port 1)
Operativsystem	EXOrealC

Kommunikationsportar	RS485	Ethernet	Totalt
Antal	2	1	3

Ingångar och utgångar	Ala	Dlb	Cla	AOa	DOb	Totalt
Antal	4	4	2	4	6	20

Ingångar

Analog ingång a (Ala)	0...10 V DC, PT1000
Digital ingång b (Dlb)	Strömmatande ingång, GND är ref
Kondensgång a (Cla)	Ingång avsedd för Regins kondensgivare KG-A/1

Utgångar

Analog utgång a (AOa)	0...10 V DC, max. 5 mA, kortslutningsskyddad
Digital utgång b (DOb)	Mosfetutgång 24 V AC, max. 2 A, total max. 8 A

RS485-kommunikationsport 1

Förvalt protokoll	EXOline
Stödda protokoll	EXOline, Modbus, BACnet MS/TP
Portisolering	Isolationsspänning, max. 150 V
Kommunikationshastighet	9600 bps (1200...38400 bps)
Paritet	Jämn, Udda, Ingen
Stopbitar	1 eller 2

RS485-kommunikationsport 2

Förvalt protokoll	EXOline
Stödda protokoll	EXOline, Modbus, BACnet MS/TP
Portisolering	Nej
Kommunikationshastighet	9600 bps (1200...38400 bps)
Paritet	Jämn, Udda, Ingen
Stopbitar	1 eller 2

Ethernet-kommunikationsport

Förvalt protokoll	EXOline
Stödda protokoll	EXOline, Modbus IP, BACnet/IP
Kommunikationshastighet	9600 bps (1200...38400 bps)

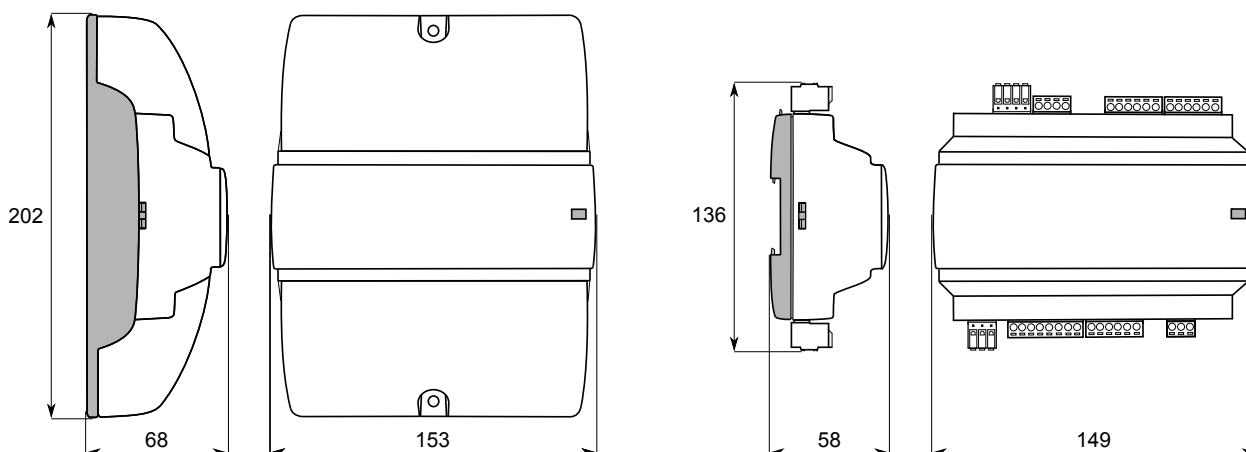
Modeller

Artikel	Beskrivning
RC-A203W-4-TP	RegioArdo med bakstycke och plintskydd.

Tillbehör

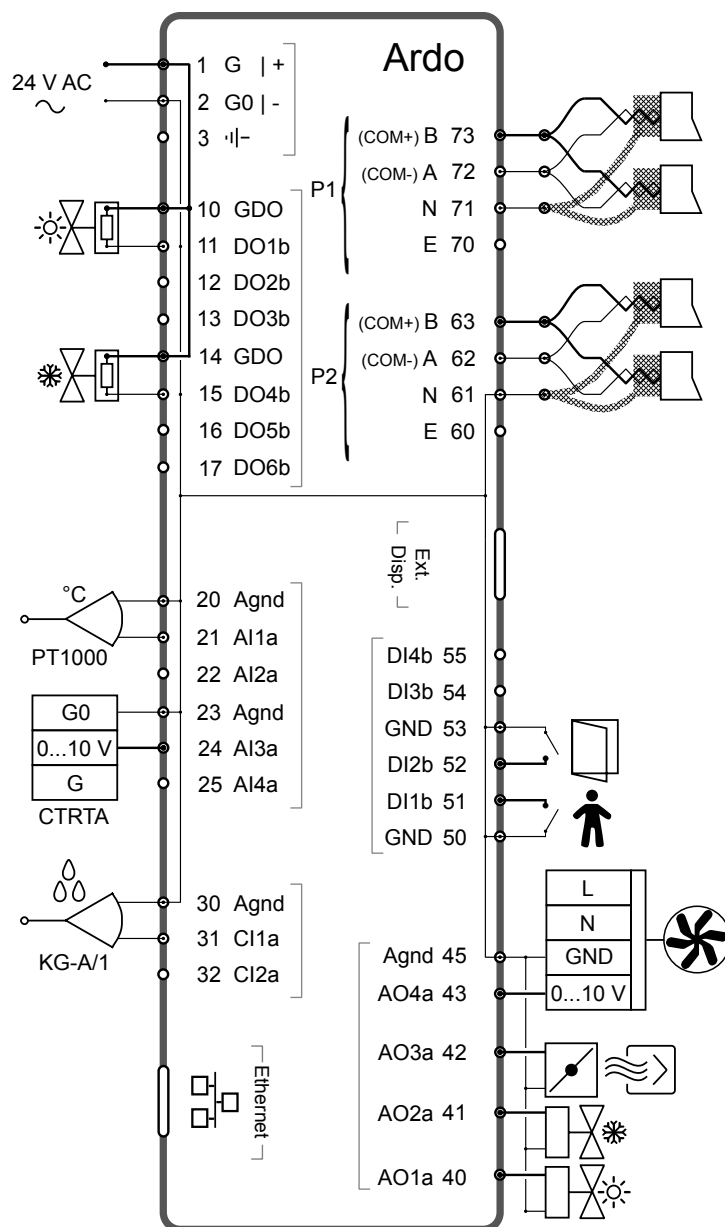
Artikel	Beskrivning
ED-RU-...	Extern rumsenhet i ED-RU-... serien.
EDSP-K3	Kabel för anslutning av extern rumsenhet.
EDSP-SPLIT	Delningskabel för inkoppling av två ED-RU-... enheter.
KG-A/1	Kondensgivare för Regioregulatorer.
E-CABLE2-USB	USB-kabel för konfigurering av RegioArdo i Application tool.

Dimensioner

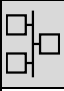


[mm]

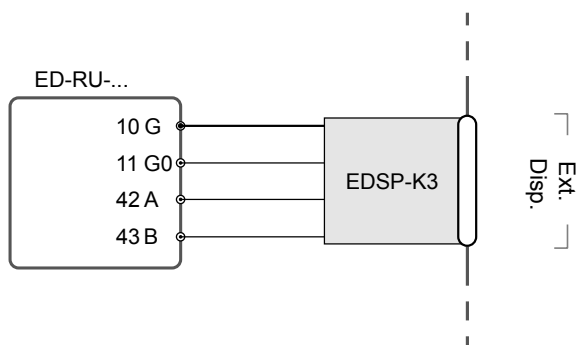
Inkoppling



Plintnummer och beteckning	Typ	Beskrivning
1 G	Matningsspänning	24 V AC matningsspänning.
2 G0	Matningsspänningsreferens	24 V AC matningsspänningsreferens.
3 -	Jord	Markjord.
10 GDO 14 GDO	Matningsspänningsutgång	24 V AC matningsspänningsutgång för användning tillsammans med digitala utgångar.
11 DO1b 12 DO2b 13 DO3b 15 DO4b 16 DO5b 17 DO6b	Digital utgång	Mosfetutgång som används för styrning av ventil, 3-stegsfläkt, persienner eller belysning, eller för larm eller forcerad ventilation.

Plintnummer och beteckning	Typ	Beskrivning
20 Agnd 23 Agnd 30 Agnd 45 Agnd	Analog jord	Signaljord för analoga ingångar och utgångar.
21 AI1a 22 AI2a 24 AI3a 25 AI4a	Analog ingång	Ingång som används för change-over-detektering eller för temperatur-, CO ₂ -, kondens- eller relativ fuktighetsgivare.
31 CI1a 32 CI2a	Kondensgång	Ingång avsedd för Regins kondensgivare KG-A/1.
	Ethernet-kommunikationsport	Modulär 8P8C-kontakt som används för Ethernet-TCP/IP-kommunikation.
40 AO1a 41 AO2a 42 AO3a 43 AO4a	Analog utgång	Utgång som används för styrning av ventil, spjäll eller EC-fläkt.
50 GND 53 GND	Digital jord	Signaljord för digitala ingångar.
51 DI1b 52 DI2b 54 DI3b 55 DI4b	Digital ingång	Ingång som används för närvaro-, öppet fönster- eller change-over-detektering.
Ext. Disp.	Kommunikationsport för extern display	Modulär 4P4C-kontakt som används för kommunikation med en ED-RU... rumsenhet.
60 E 61 N 62 A 63 B	RS485-kommunikationsport	RS485-kontakt som används för kommunikation via BACnet eller för master/slave-kommunikation via Exoline eller Modbus. Denna anslutning är inte galvaniskt isolerad.
70 E 71 N 72 A 73 B	RS485-kommunikationsport	RS485-kontakt som används för kommunikation via BACnet eller för master/slave-kommunikation via Exoline eller Modbus. Denna anslutning är galvaniskt isolerad.

ED-RU... rumsenheten ansluts till regulatorn med hjälp av en Regin EDSP-K3 kabel, vilket visas i följande kopplingsschema.



Plintnummer och beteckning	EDSP-K3 trådfärg
10 G	Svart
11 G0	Vit
42 A	Gul
43 B	Brun

Dokumentation

All dokumentation kan laddas ner från www.regincontrols.com.



Produkten är CE-märkt. Mer information finns på www.regincontrols.com.