

RDAS7S...

Moteur de registre avec ressort de rappel, 7 Nm



Moteur de registre avec ressort de rappel, 7 Nm Pour un signal de commande tout ou rien ou 0...10 V.

- ✓ Couple 7 Nm
- ✓ Ressort de rappel
- ✓ Pour des registres jusqu'à 1.5 m²
- ✓ Versions spécifiques avec contacts auxiliaires
- ✓ Alimentation 24 V ou 230 V (selon modèle)
- ✓ Signal de commande tout ou rien ou 0(2)...10 V. (selon modèle)
- ✓ Commande manuelle

Application

Les moteurs à ressort de rappel sont utilisés dans des centrales de traitement d'air pour commander des registres ou des clapets à air. Les moteurs peuvent être utilisés pour des registres jusqu'à 1.5 m². Leur sélection dépend de la résistance du registre. Ils peuvent également être utilisés dans des sections de ventilation, où le moteur doit revenir en position zéro, par ex. en position de sécurité, pendant une coupure de courant.

Fonction

Lorsqu'il est alimenté, le moteur règle la position selon le signal de commande (ToR ou 0...10 V). En cas de coupure de courant, manuelle ou accidentelle, le ressort de rappel ramène le moteur en position zéro.

Le moteur de registre peut être positionné manuellement.

Installation

Le moteur se monte à l'aide d'une barre de fixation munie d'un point d'ancrage. Choisir l'emplacement avec soin afin d'avoir un accès facile aux câbles et aux éléments de réglage. Pour doubler le couple, il est possible de monter deux moteurs sur le même axe, en tandem.

Pour monter le moteur, choisir la face qui correspond au bon sens de rotation.

La barre de fixation (voir dimensions) est nécessaire pour monter le moteur sur l'axe. Le point d'ancrage doit aller suffisamment loin dans le boîtier pour garantir la fixation.

L'adaptateur d'axe et toutes les autres parties détachées ne sont pas montées au préalable, puisqu'elles doivent être montées différemment selon le sens de rotation, de l'axe et la longueur d'insertion de celui-ci.

Caractéristiques techniques

Montage	Barre de fixation, intérieur, protégé contre les intempéries
Couple	7 Nm
Surface max. du clapet	1,5 m ²
Temps de course, moteur	90 s/90 °
Temps de fermeture, ressort de rappel	15 s/90 °
Diamètre d'axe, rond	6.4...20.5 mm
Diamètre d'axe, carré (côté)	6.4...13 mm
Axe du clapet, longueur minimale	20 mm
Axe du registre, dureté	<300 HV
Angle de rotation	90°
Limitation de l'angle	95°
Niveau de puissance sonore, moteur	40 dB
Niveau de puissance sonore, ressort de rappel	61 dB
Longueur du câble	0,9 m (extension max 300 m)
Câble	0,75 mm ²
Humidité ambiante	0...95 % HR (sans condensation)
Température ambiante	-32...55 °C
Température de stockage	-32...70 °C
Indice de protection	IP54



Ce produit porte le marquage CE. Pour plus d'information, veuillez consulter le site web www.regincontrols.com.

Tous les modèles

Article	Tension d'alimentation	Puissance consommée	Contact auxiliaire	Signal de commande
RDAS7S-230	230 V ~ (100...240 V ~ 50/60 Hz)	7 VA (4.5 W - en mouvement / 3.5 W - en statique)	Non	2 points (ToR)
RDAS7S-230S	230 V ~ (100...240 V ~ 50/60 Hz)	7 VA (4.5 W - en mouvement / 3.5 W - en statique)	Oui	2 points (ToR)
RDAS7S-24	24 V AC/DC (20...28 V AC 50/60 Hz / 24...48 V DC)	5 VA (3.5 W - en mouvement / 2 W - en statique)	Non	2 points (ToR)
RDAS7S-24S	24 V AC/DC (20...28 V AC 50/60 Hz / 24...48 V DC)	5 VA (3.5 W - en mouvement / 2 W - en statique)	Oui	2 points (ToR)
RDAS7S-24A	24 V AC/DC (20...28 V AC 50/60 Hz / 24...48 V DC)	5 VA (3.5 W - en mouvement / 2 W - en statique)	Non	0...10 V

Modèles avec contacts auxiliaires

Article	Tension de coupure	Pouvoir de coupure	Isolation électrique du boîtier de contact auxiliaire	Plage de coupure	Réglage d'usine du contact
RDAS7S-230S RDAS7S-24S	AC 24...230 V / DC 12...30 V	6 A résistif, 2 A inductif, min. 10 mA @AC 4 A résistif, 2 A inductif, min. 10 mA @AC 0,8 A résistif, 0,5 A inductif, min. 10 mA @DC 60 V	AC 4 kV	5 °...90° / 5 °	5 ° (Contact A), 85 ° (Contact B)

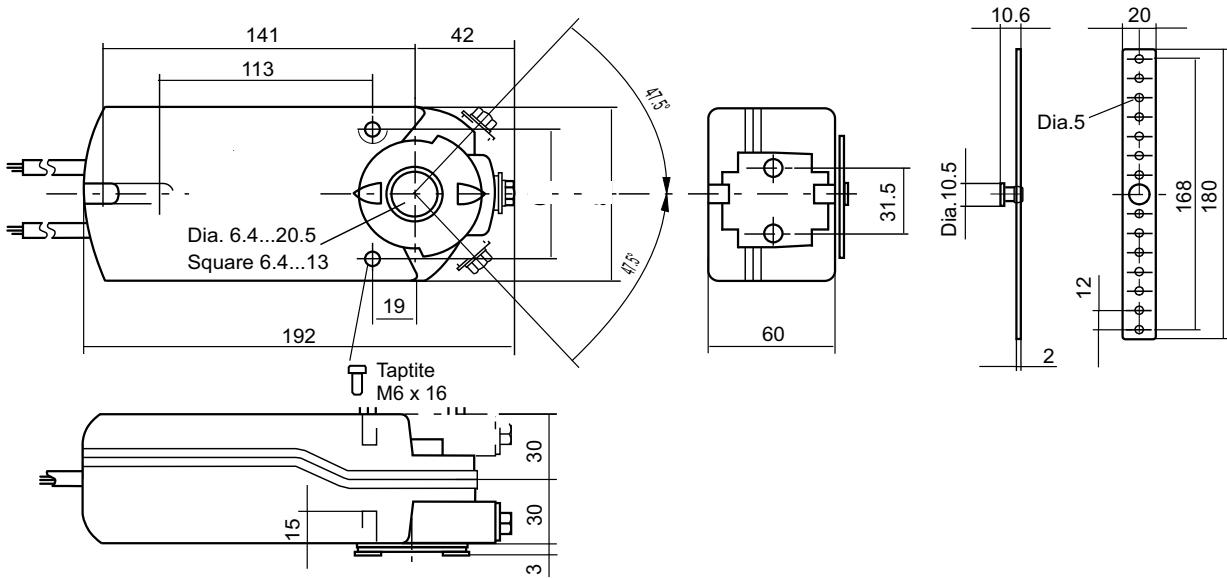
Entrées

Signal de commande			
RDAS7S-230, RDAS7S-230S	Tension de service	Câbles 3-4/L-N	Ouverture / Fermeture
	AC 100...240 V ~		
RDAS7S-24, RDAS7S-24S	Tension de service	Câbles 1-2/G-G0	Ouverture / Fermeture
	AC 24 V ~ / DC 24...48 V		
RDAS7S-24A	Tension d'alimentation	Câbles 8-2/Y-G0	DC 0/2...10 V
	Puissance consommée		0.1 mA
	Résistance d'entrée		>100kΩ
	Tension de commande Max.		35 V DC
	Protection contre les mauvais raccordements		max. AC 24 V ~ / DC 24...48 V

Accessoires

Article	Description
ASK71.9	Levier de commande de registre pour RDAS avec un couple de 5-35Nm
ASC77.1E	Contact aux. externe (1) pour RDAS avec un couple de 7Nm, 18Nm, 20Nm et 35Nm
ASC77.2E	Contact aux. externe (2) pour RDAS avec un couple de 7Nm, 18Nm, 20Nm et 35Nm
ASK74.7	Extension d'axe pour RDAS avec un couple de 7-35Nm

Dimensions



[mm]

Raccordement

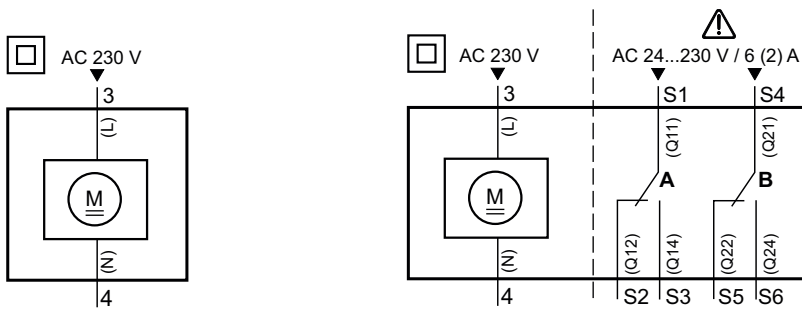


Fig. 1 230 V sans contact auxiliaire (gauche). 230 V avec contact auxiliaire (droite).

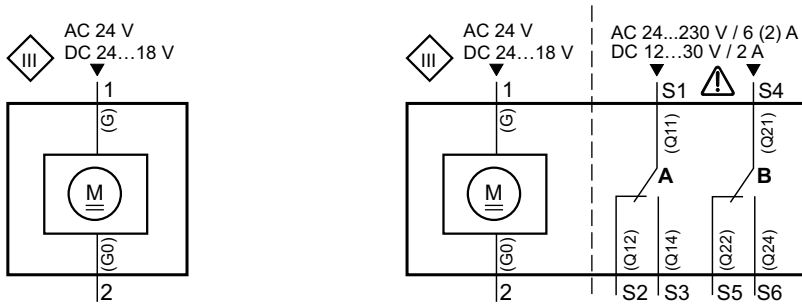


Fig. 2 24 V sans contact auxiliaire (gauche). 24 V avec contact auxiliaire (droite).

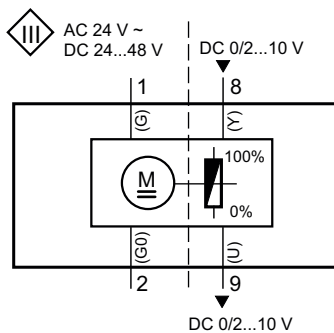
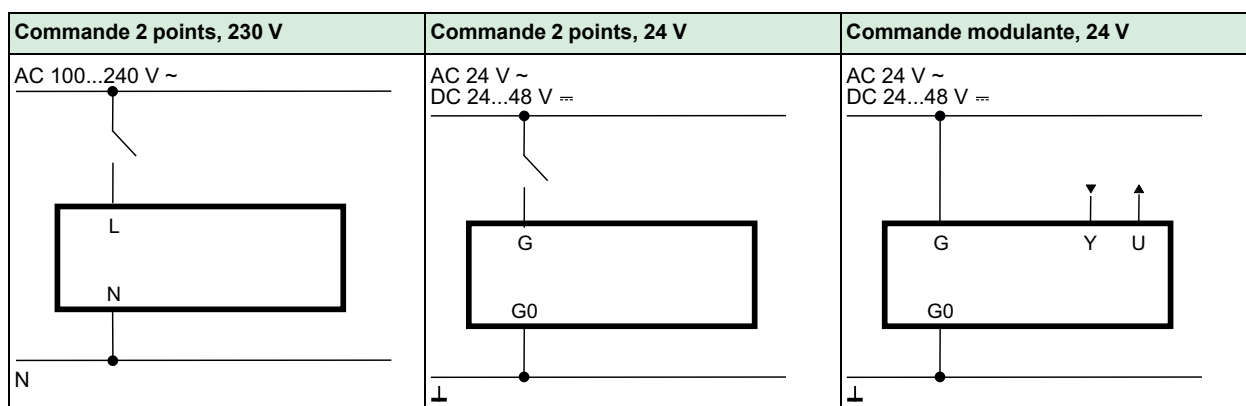


Fig. 3 0...10 V sans contact auxiliaire.

Raccordement simplifié



Marquage du câble

Raccordement	Code	N°	Couleur	Abréviation	Description
Moteurs AC 230 V	Ph	3	MARRON	BN	Phase AC 230 V
	N	4	BLEU	BU	Neutre
Moteurs AC 24 V DC 24...48 V	G	1	ROUGE	RD	Potentiel système AC 24V /DC 24...48 V
	G0	2	NOIR	BK	Neutre
	Y	8	GRIS	GY	Signal de commande DC 0...10 V, 0...35 V
	U	9	ROSE	PK	Indicateur de position DC 0...10V
Contact auxiliaire	Q11	S1	GRIS/ ROUGE	GY RD	Contact A commun
	Q12	S2	GRIS/ BLEU	GY BU	Contact A normalement fermé
	Q14	S3	GRIS/ ROSE	GY PK	Contact A normalement ouvert
	Q21	S4	NOIR/ ROUGE	BK RD	Contact B commun
	Q22	S5	NOIR/ BLEU	BK BU	Contact B normalement fermé
	Q24	S6	NOIR/ ROSE	BK PK	Contact B normalement ouvert

Documentation

Toute la documentation est disponible sur notre site www.regincontrols.com.