

RDAS7S...

Klappenstellantrieb (7 Nm) mit Federrücklauf



Klappenstellantrieb mit Federrücklauf (7 Nm). Für 2-Punkt (Auf/Zu) oder 0...10 V Stellsignal.

- ✓ Drehmoment 7 Nm
- ✓ Federrücklauf
- ✓ Für Klappenflächen bis zu 1,5 m²
- ✓ Sonderausführungen mit Hilfsschaltern
- ✓ 24 V und 230 V Versorgungsspannung
- ✓ 2-Punkt (Auf/Zu) oder 0(2)...10 V Stellsignal
- ✓ Handverstellung

Anwendung

Stellantriebe mit Federrücklauf werden in Lüftungs- und Klimaanlage zum Betätigen von Luftklappen und Luftdrosseln eingesetzt. Der Stellantrieb kann für Klappenflächen bis zu 1,5 m² verwendet werden, je nach Gängigkeit. Sie können auch in Lüftungsabschnitten zum Einsatz kommen, in denen der Antrieb bei Stromausfall in eine Notstellung (Nullstellung) gehen muss.

Funktion

Wenn die Versorgungsspannung angeschlossen wird, fährt der Antrieb in eine dem Steuersignal (2-Punkt oder 0...10 V) entsprechende Arbeitsstellung. Bei Stromausfall oder Abschalten der Betriebsspannung bringt die Rückstellfeder den Antrieb in die mechanische Nullstellung.

Der Klappenantrieb ist auch manuell verstellbar.

Installation

Die Montage des Stellantriebs erfolgt mittels der Verdrehsicherung (Lochband mit eingepresstem Bolzen dient zur Fixierung des Antriebs). Die Einbaulage des Antriebs ist so zu wählen, dass die Einstellelemente am Gehäusedeckel und die Kabelzuführung gut zugänglich sind. Um das Drehmoment zu verdoppeln, montieren Sie zwei gleiche Antriebstypen auf derselben Klappenachse (Powerpack- oder Tandem-Montage).

Bei der Montage muss der Antrieb, je nach gewünschter Drehrichtung, um 180° gewendet werden.

Die Verdrehsicherung (siehe Abmessungen) ist erforderlich bei Montage auf die Klappenachse. Genügende Eingrifftiefe des Bolzens in das Antriebsgehäuse muss gewährleistet sein.

Der Achsadapter und das weitere Zubehör sind nicht vormontiert, da je nach Rechts- oder Linkslauf und Länge

der Klappenachse diese Teile anders zusammengesetzt werden müssen.

Technische Daten

Montage	Verdrehsicherung, intern, witterungsgeschützt
Drehmoment	7 Nm
Max. Klappengröße	1,5 m ²
Laufzeit, Stellantrieb	90 s / 90°
Schließzeit, Feder	15 s / 90°
Klappenachse, rund	6,4...20,5 mm
Klappenachse, quadratisch	6,4...13 mm
Klappenachse, min. Länge	20 mm
Klappenachse, Härte	<300 HV
Arbeitswinkel, Drehung	90°
Winkelbegrenzung	95°
Schalleistungspegel, Stellantrieb	40 dB
Schalleistungspegel, Federrücklauf	61 dB
Kabellänge	0,9 m (max. Verlängerung 300 m)
Kabel	0,75 mm ²
Umgebungsfeuchte	0...95 % rH (nicht kondensierend)
Umgebungstemperatur	-32...55 °C
Lagertemperatur	-32...70 °C
Schutzart	IP54



Dieses Produkt trägt das CE-Zeichen. Weitere Informationen finden Sie unter www.regincontrols.de.

Alle Modelle

Artikel	Versorgungsspannung	Leistungsaufnahme	Hilfsschalter	Stellsignal
RDAD7S-230	230 V AC (100...240 V AC, 50/60 Hz)	7 VA (4,5 W - Antrieb dreht / 3,5 W - Haltezustand)	N/A	2-Punkt, Auf/Zu
RDAS7S-230S	230 V AC (100...240 V AC, 50/60 Hz)	7 VA (4,5 W - Antrieb dreht / 3,5 W - Haltezustand)	Ja	2-Punkt, Auf/Zu
RDAS7S-24	24 V AC/DC (20...28 V AC, 50/60 Hz / 24...48 V DC)	5 VA (3,5 W - Antrieb dreht / 2 W - Haltezustand)	N/A	2-Punkt, Auf/Zu
RDAS7S-24S	24 V AC/DC (20...28 V AC, 50/60 Hz / 24...48 V DC)	5 VA (3,5 W - Antrieb dreht / 2 W - Haltezustand)	Ja	2-Punkt, Auf/Zu
RDAS7S-24A	24 V AC/DC (20...28 V AC, 50/60 Hz / 24...48 V DC)	5 VA (3,5 W - Antrieb dreht / 2 W - Haltezustand)	N/A	0...10 V

Modelle mit Hilfsschalter

Artikel	Schaltspannung	Kontaktbelastbarkeit	Spannungsfestigkeit Hilfsschalter gegen Gehäuse	Schaltbereich	Schalterein- stellung ab Werk
RDAS7S-230S RDAS7S-24S	AC 24...230 V / DC 12...30 V	6 A ohmisch, 2 A induktiv, min. 10 mA @ AC 4 A ohmisch, 2 A induktiv, min. 10 mA @ DC 30 V 0,8 A ohmisch, 0,5 A induktiv, min. 10 mA @ DC 60 V	AC 4 kV	5°...90° / 5° Einstellschritte	5° (Schalter A), 85° (Schalter B)

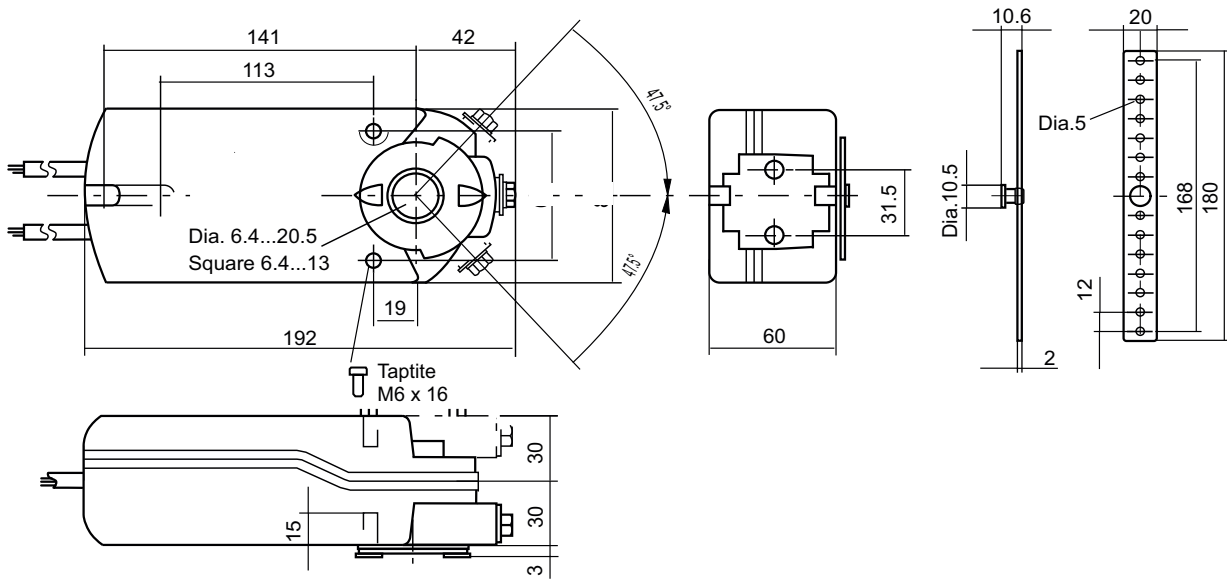
Eingänge

Stellsignal			
RDAS7S-230, RDAS7S-230S	Betriebsspannung	Adern 3-4/L-N	öffnen/schließen
	AC 100...240 V		
RDAS7S-24, RDAS7S-24S	Betriebsspannung	Adern 1-2/G-G0	öffnen/schließen
	AC 24 V / DC 24...48 V		
RDAS7S-24A	Eingangsspannung	Adern 8-2/Y-G0	DC 0/2...10 V
	Stromaufnahme		0,1 mA
	Eingangswiderstand		>100 kΩ
	Max. zulässige Eingangsspannung		DC 35 V
	Geschützt gegen Falschverdrahtung		max. AC 24 V / DC 24...48 V

Zubehör

Artikel	Beschreibung
ASK71.9	Universalhebel für RDAS mit Drehmoment 5...35 Nm
ASC77.1E	Externe Hilfsschalter-Baugruppe, 1 externer Hilfsschalter für RDAS mit Drehmoment 7 Nm, 18 Nm, 20 Nm und 35 Nm
ASC77.2E	Externe Hilfsschalter-Baugruppe, 2 externe Hilfsschalter für RDAS mit Drehmoment 7 Nm, 18 Nm, 20 Nm und 35 Nm
ASK74.7	Achsverlängerung für RDAS mit Drehmoment 7...35 Nm

Abmessungen



[mm]

Verdrahtung

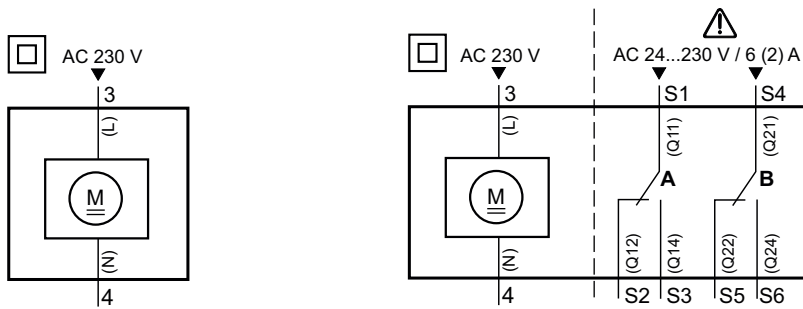


Bild 1 230 V ohne Hilfsschalter (links). 230 V mit Hilfsschalter (rechts).

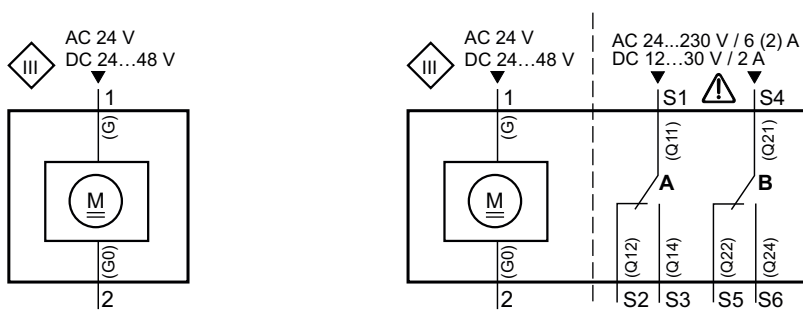


Bild 2 24 V ohne Hilfsschalter (links). 24 V mit Hilfsschalter (rechts).

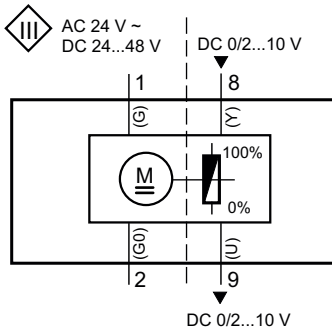
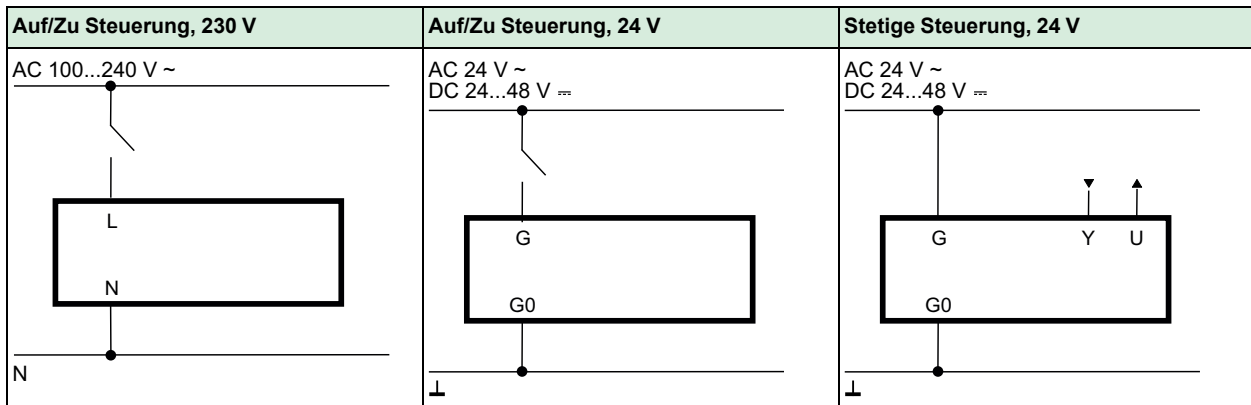


Bild 3 0...10 V ohne Hilfsschalter.

Anschlussschaltpläne



Kabelkennzeichnung

Anschluss	Code	Nr.	Farbe	Abkürzung	Beschreibung
Stellantriebe AC 230 V	L	3	braun	BN	Phase AC 230 V
	N	4	blau	BU	Nullleiter
Stellantriebe AC 24 V DC 24...48 V	G	1	rot	RD	System Potential AC 24 V / DC 24...48 V
	G0	2	schwarz	BK	Systemnull
	Y	8	grau	GY	Stellsignal DC 0...10 V, 0...35 V
	U	9	rosa	PK	Stellungsanzeige DC 0...10 V
Hilfsschalter	Q11	S1	grau/rot	GY RD	Schalter A Eingang
	Q12	S2	grau/blau	GY BU	Schalter A Öffnerkontakt
	Q14	S3	grau/rosa	GY PK	Schalter A Schließerkontakt
	Q21	S4	schwarz/rot	BK RD	Schalter B Eingang
	Q22	S5	schwarz/ blau	BK BU	Schalter B Öffnerkontakt
	Q24	S6	schwarz/ rosa	BK PK	Schalter B Schließerkontakt

Dokumentation

Alle Dokumente können auf www.regincontrols.de heruntergeladen werden.