

# RDAS4S...

Klappenstellantrieb (4 Nm) mit  
Federrücklauf



Klappenstellantrieb mit Federrücklauf (4 Nm). Für 2-Punkt (Auf/Zu) oder 0...10 V Stellsignal.

- ✓ Drehmoment 4 Nm
- ✓ Federrücklauf
- ✓ Für Klappenflächen bis zu 0,6 m<sup>2</sup>
- ✓ Sonderausführungen mit Hilfsschaltern
- ✓ 24 V und 230 V Versorgungsspannung
- ✓ 2-Punkt (Auf/Zu) oder 0(2)...10 V Stellsignal

## Anwendung

Stellantriebe mit Federrücklauf werden in Lüftungs- und Klimaanlage zum Betätigen von Luftklappen und Luftdrosseln eingesetzt. Der Stellantrieb kann für Klappenflächen bis zu 0,6 m<sup>2</sup> verwendet werden, je nach Gängigkeit. Sie können auch in Lüftungsabschnitten zum Einsatz kommen, in denen der Antrieb bei Stromausfall in eine Notstellung (Nullstellung) gehen muss.

## Funktion

Wenn die Versorgungsspannung angeschlossen wird, fährt der Antrieb in eine dem Steuersignal (2-Punkt oder 0...10 V) entsprechende Arbeitsstellung. Bei Stromausfall oder Abschalten der Betriebsspannung bringt die Rückstellfeder den Antrieb in die mechanische Nullstellung.

## Installation

Die Montage des Stellantriebs erfolgt mittels der Verdrehsicherung (Lochband mit eingepresstem Bolzen dient zur Fixierung des Antriebs). Die Einbaulage des Antriebs ist so zu wählen, dass die Einstellelemente am Gehäusedeckel und die Kabelzuführung gut zugänglich sind.

Bei der Montage muss der Antrieb, je nach gewünschter Drehrichtung, um 180° gewendet werden.

Die Verdrehsicherung (siehe Abmessungen) ist erforderlich bei Montage auf die Klappenachse. Genügende Eingrifftiefe des Bolzens in das Antriebsgehäuse muss gewährleistet sein.

Der Achsadapter und das weitere Zubehör sind nicht vormontiert, da je nach Rechts- oder Linkslauf und Länge der Klappenachse diese Teile anders zusammengesetzt werden müssen.

## Technische Daten

<b>Montage</b>	Verdrehsicherung, intern, witterungsgeschützt
<b>Drehmoment</b>	4 Nm
<b>Max. Klappengröße</b>	0,6 m <sup>2</sup>
<b>Laufzeit, Stellantrieb</b>	60 s / 90°
<b>Schließzeit, Feder</b>	15 s / 90°
<b>Klappenachse, rund</b>	8...15 mm
<b>Klappenachse, quadratisch</b>	6...11 mm
<b>Klappenachse, min. Länge</b>	20 mm
<b>Klappenachse, Härte</b>	<300 HV
<b>Arbeitswinkel, Drehung</b>	90°
<b>Winkelbegrenzung</b>	95°
<b>Schalleistungspegel, Stellantrieb</b>	40 dB
<b>Schalleistungspegel, Federrücklauf</b>	60 dB
<b>Kabellänge</b>	0,9 m (max. Verlängerung 300 m)
<b>Kabel</b>	0,75 mm <sup>2</sup>
<b>Umgebungsfeuchte</b>	0...95 % rH (nicht kondensierend)
<b>Umgebungstemperatur</b>	-32...55 °C
<b>Lagertemperatur</b>	-32...70 °C
<b>Schutzart</b>	IP54



Dieses Produkt trägt das CE-Zeichen. Weitere Informationen finden Sie unter [www.regincontrols.de](http://www.regincontrols.de).

## Alle Modelle

Artikel	Versorgungsspannung	Leistungsaufnahme	Hilfsschalter	Stellsignal
RDAS4S-230	230 V AC (100...240 V AC, 50/60 Hz)	6,9 VA (2,9 W - Antrieb dreht / 1,9 W - Haltezustand)	N/A	2-Punkt, Auf/Zu
RDAS4S-230S	230 V AC (100...240 V AC, 50/60 Hz)	6,9 VA (2,9 W - Antrieb dreht / 1,9 W - Haltezustand)	Ja	2-Punkt, Auf/Zu
RDAS4S-24	24 V AC/DC (20...28 V AC, 50/60 Hz / 24...48 V DC)	4,3 VA (2,7 W - Antrieb dreht / 1,5 W - Haltezustand)	N/A	2-Punkt, Auf/Zu
RDAS4S-24S	24 V AC/DC (20...28 V AC, 50/60 Hz / 24...48 V DC)	4,3 VA (2,7 W - Antrieb dreht / 1,5 W - Haltezustand)	Ja	2-Punkt, Auf/Zu
RDAS4S-24A	24 V AC/DC (20...28 V AC, 50/60 Hz / 24...48 V DC)	4,3 VA (2,7 W - Antrieb dreht / 1,5 W - Haltezustand)	N/A	0...10 V

## Modelle mit Hilfsschalter

Artikel	Schaltspannung	Kontaktbelastbarkeit	Spannungsfestigkeit Hilfsschalter gegen Gehäuse	Schaltbereich	Schalterein- stellung ab Werk
RDAS4S-230S RDAS4S-24S	AC 24...230 V / DC 12...30 V	6 A ohmisch, 2 A induktiv, min. 10 mA @ AC 4 A ohmisch, 2 A induktiv, min. 10 mA @ DC 30 V 0,8 A ohmisch, 0,5 A induktiv, min. 10 mA @ DC 60 V	AC 4 kV	5°...90° / 5° Einstellschritte	5° (Schalter A), 85° (Schalter B)

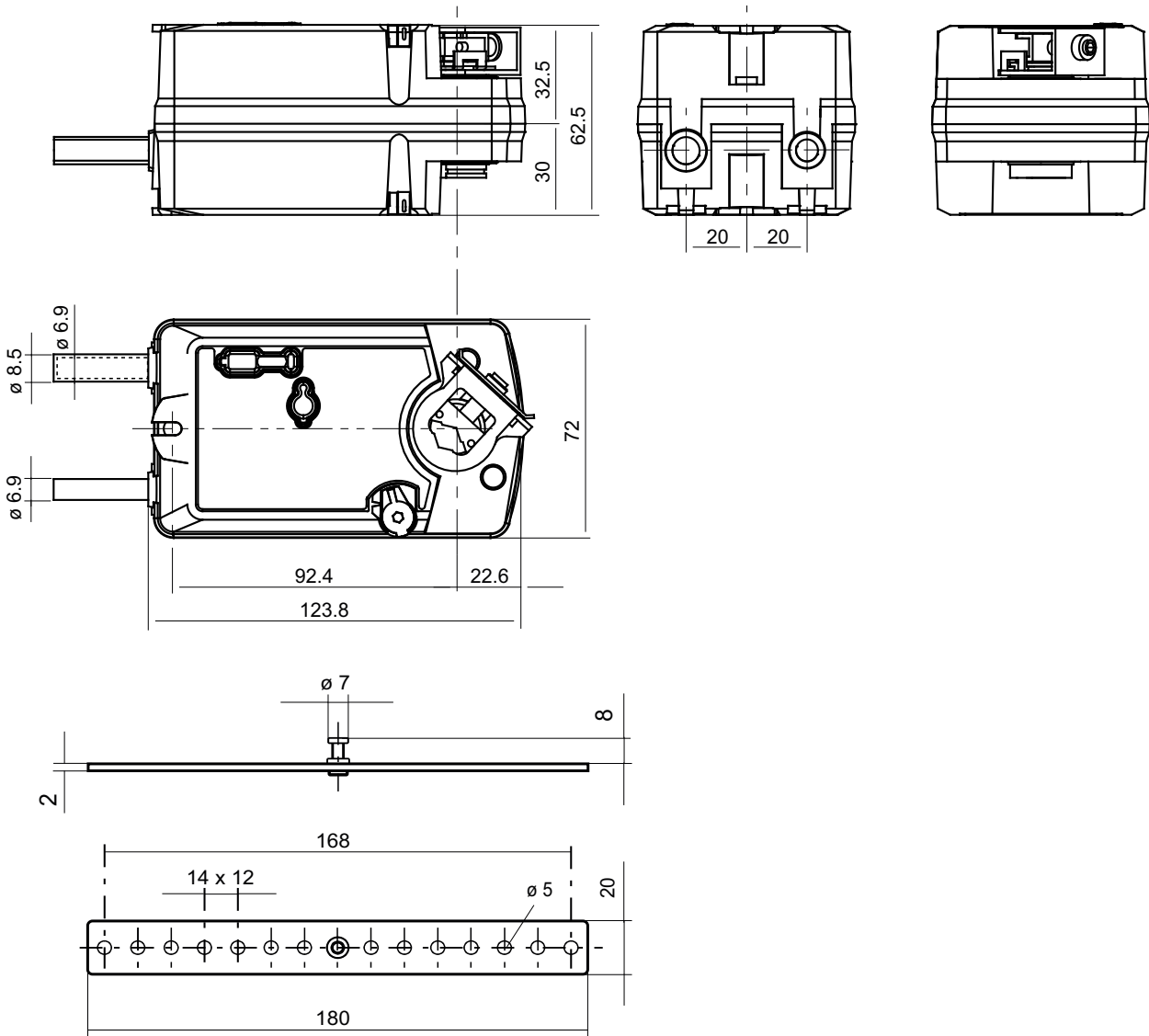
## Eingänge

Stellsignal			
RDAS4S-230, RDAS4S-230S	Betriebsspannung	Adern 3-4/L-N	öffnen/schließen
	AC 100...240 V		
RDAS4S-24, RDAS4S-24S	Betriebsspannung	Adern 1-2/G-G0	öffnen/schließen
	AC 24V / DC 24...48 V		
RDAS4S-24A	Eingangsspannung	Adern 8-2/Y-G0	DC 0/2...10 V
	Stromaufnahme		0,1 mA
	Eingangswiderstand		>100 kΩ
	Max. zulässige Eingangsspannung		DC 35 V intern limitiert auf DC 10 V
	Geschützt gegen Falschverdrahtung		max. AC 24 V / DC 24...48 V

## Zubehör

Artikel	Beschreibung
ASK71.9	Universalhebel für RDAS mit Drehmoment 5...35 Nm

# Abmessungen



[mm]

[mm], sofern nicht anders angegeben

# Verdrahtung

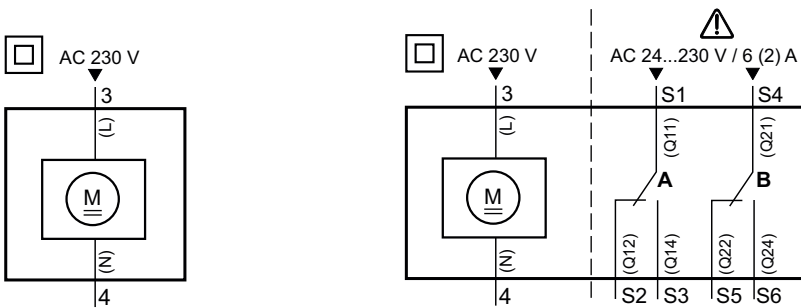


Bild 1 | 230 V ohne Hilfsschalter (links). 230 V mit Hilfsschalter (rechts).

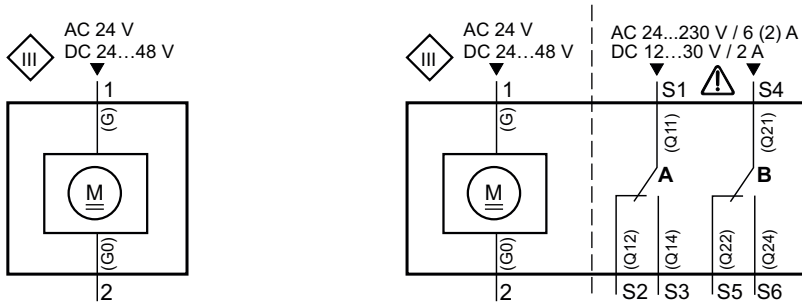


Bild 2 24 V ohne Hilfsschalter (links). 24 V mit Hilfsschalter (rechts).

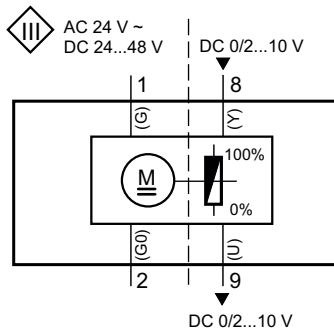
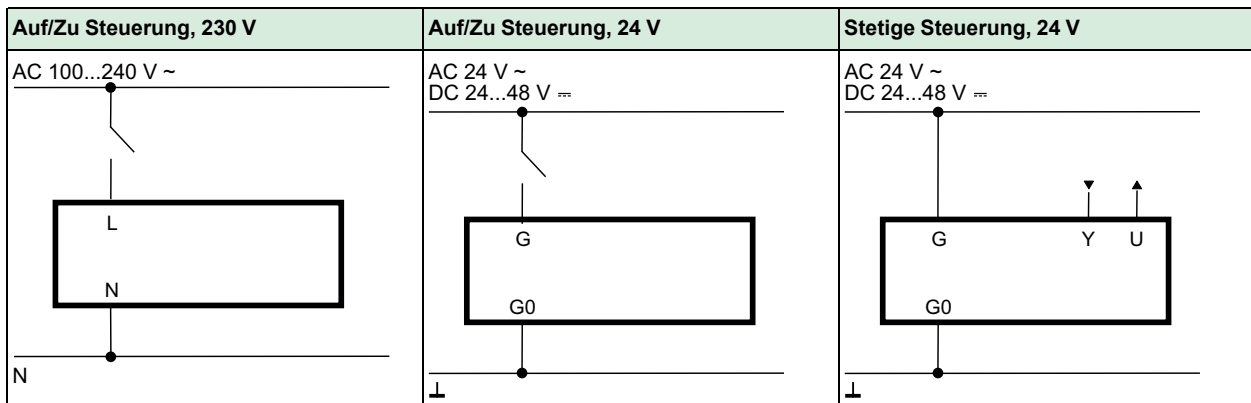


Bild 3 0...10 V ohne Hilfsschalter.

## Anschlussschaltpläne



## Kabelkennzeichnung

Anschluss	Code	Nr.	Farbe	Abkürzung	Beschreibung
Stellantriebe AC 24 V DC 24...48 V	G	1	rot	RD	System Potential AC 24 V / DC 24...48 V
	G0	2	schwarz	BK	Systemnull
	Y	8	grau	GY	Signaleingang (RDAS4S-24A)
	U	9	rosa	PK	Signalausgang (RDAS4S-24A)
Stellantriebe AC 230 V	L	3	braun	BN	Phase AC 100...240 V
	N	4	blau	BU	Nullleiter

Anschluss	Code	Nr.	Farbe	Abkürzung	Beschreibung
Hilfsschalter	Q11	S1	grau/rot	GY RD	Schalter A Eingang
	Q12	S2	grau/blau	GY BU	Schalter A Öffnerkontakt
	Q14	S3	grau/rosa	GY PK	Schalter A Schließerkontakt
	Q21	S4	schwarz/rot	BK RD	Schalter B Eingang
	Q22	S5	schwarz/ blau	BK BU	Schalter B Öffnerkontakt
	Q24	S6	schwarz/ rosa	BK PK	Schalter B Schließerkontakt

## Dokumentation

Alle Dokumente können auf [www.regincontrols.de](http://www.regincontrols.de) heruntergeladen werden.