

RDAS35...

Spjällmotor, 35 Nm



Spjällmotor utan fjäderåtergång, 35 Nm. För 3-läges eller 0...10 V styrsignal.

- ✓ Vridmoment 35 Nm
- ✓ För spjäll upp till och med 6 m²
- ✓ 24 V och 230 V matningsspänning
- ✓ 3-läges eller 0(2)-10 V reglering
- ✓ Manuell manövrering

Applikation

Motorerna används i ventilations- och luftkonditioneringsanläggningar för att styra och stänga spjäll. Motorerna kan användas för spjällarea upp till 6 m² och är friktionsberoende.

Spjällmotorerna är lämpliga för modulerande regulatorer (DC 0...10 V) eller 3-läges regulatorer, t.ex för luftspjäll utomhus.

Funktion

Vid inkoppling av matningsspänning går motorn mot driftläge som motsvaras av styrsignalen (3-läges eller 0...10 V). Lägesindikationen är mekanisk och elektronisk. Rotationsvinkelområdet är själv Anpassande och hjälpmkopplarna för kompletterande funktioner är justerbara.

Installation

Motorn monteras på en fästordning. Välj positionen noga, för enkel åtkomst av kablar och inställningselement. För att fördubbla vridmomentet, montera två motorer på samma spjäll, dvs tandem-montering.

För montering, vrid motorn 180°, beroende på nödvändig rotationsriktning.

Fästordningen (se måttskissen) krävs för montering på spjällaxel. Insättningsdjupet för bulten i huset måste vara tillräckligt och garanterat.

Axeladaptern och alla andra individuella delar är inte förmonterade, eftersom motorns komponenter sätts samman olika beroende på antingen medurs eller moturs rotation av spjällaxeln och spjällaxelns längd.

Tekniska data

Montering	Fästansordning, inomhus, väderskyddad
Vridmoment	35 Nm
Max. spjällstorlek	6,0 m ²
Gångtid, motor	125 s/90°
Spjällaxel, rund	8...25.6 mm
Spjällaxel, fyrkant	6...18 mm
Spjällaxel, min. längd	20 mm
Spjällaxel, hårdhet	<300 HV
Arbetsvinkel, rotation	90°
Vinkelbegränsning	95°
Ljudeffektnivå	43 dB
Kabellängd	0,9 m (Maximal förlängning 300 m)
Kabel	0,75 mm ²
Omgivande luftfuktighet	0...95% RH (icke-kondenserande)
Omgivningstemperatur	-32...55 °C
Lagringstemperatur	-32...70 °C
Skyddsklass	IP54



Produkten är CE-märkt. Mer information finns på www.regincontrols.com.

Alla modeller

Artikel	Matningsspänning	Strömförbrukning	Styrsignal
RDAS35-230	230 V ~ (100...240 V ~ 50/60 Hz)	5 VA (5W)	3-läges
RDAS35-24	24 V AC (20...28 V AC 50/60 Hz)	5 VA (5W)	3-läges
RDAS35-24A	24 V AC (20...28 V AC 50/60 Hz)	5 VA (5W)	0...10 V

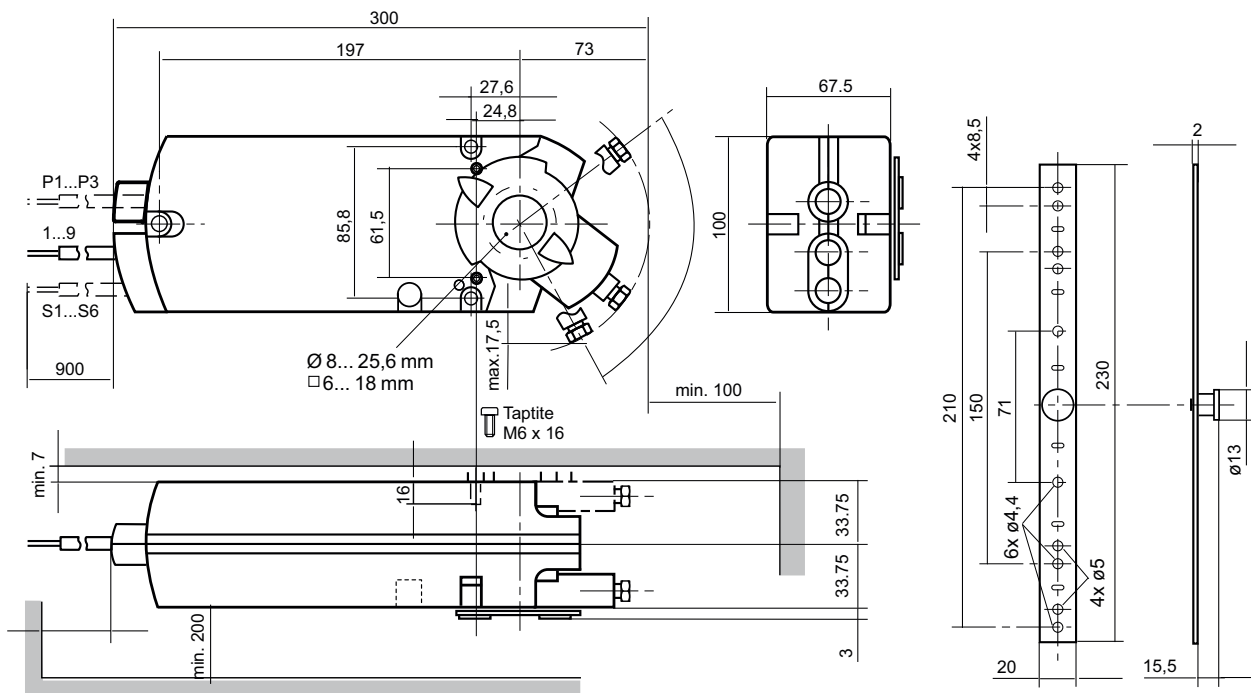
Ingångar

Positioneringssignal			
RDAS35-230	Driftspänning	Kabel 3-4/L-N	Öppen/stängd
	AC 100...240 V ~		
RDAS35-24	Driftspänning	Kabel 1-2/G-G0	Öppen/stängd
	AC 24 V ~		
RDAS35-24A	Ingångsspänning	Kabel 8-2/Y-G0	DC 0/2...48 V
	Strömförbrukning		0,1 mA
	Ingångsresistans		>100kΩ
	Max. tillåten ingångsspänning		DC 35 V
	Skyddad mot felinkoppling		Max. AC 24 V ~

Tillbehör

Artikel	Beskrivning
ASK71.9	Spjällarm för RDAS med 5-35 Nm vridmoment
ASC77.1E	Extern hjälpmkopplare (1) för RDAS med 7 Nm, 18 Nm, 20Nm och 35Nm vridmoment
ASC77.2E	Extern hjälpmkopplare (2) för RDAS med 7 Nm, 18 Nm, 20Nm och 35Nm vridmoment
ASK74.7	Axelförlängare för RDAS med 7-35 Nm vridmoment

Dimensioner



[mm]

Inkoppling

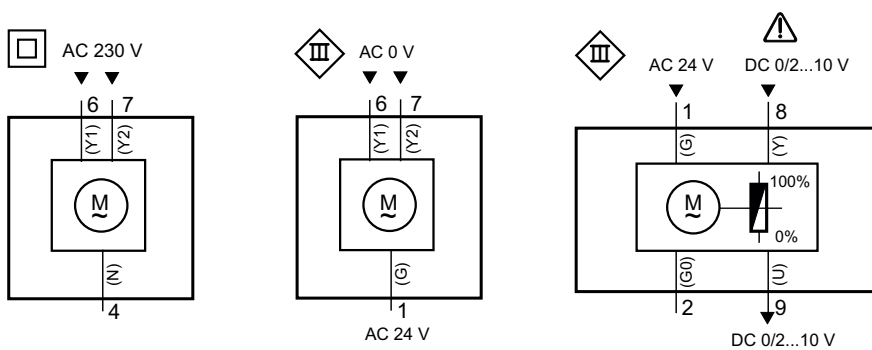
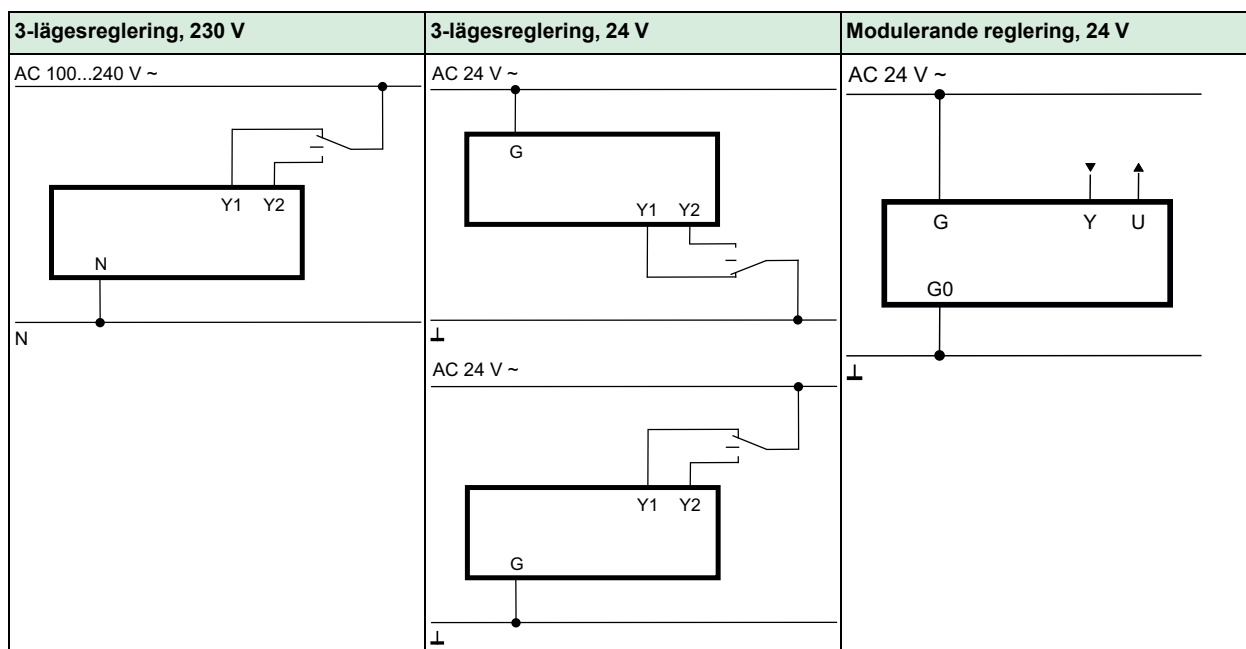


Fig. 1 230 V, 3-läges (vänster); 24 V, 3-läges (mitten); 0-10 V, 3-läges (höger)

Förlängd inkoppling



Kabelmarkering

Anslutning	Kod	Nr.	Färg	Förkortning	Beskrivning
Motorer AC 100...240 V ~	N	4	blå	BU	Neutral ledare
	Y1	6	svart	BK	Positioneringssignal AC 100...240 V "medurs"
	Y2	7	vit	WH	Positioneringssignal AC 100...240 V "moturs"
Motorer AC 24 V ~	G	1	röd	RD	System potential AC 24 V
	G0	2	svart	BK	Systemnoll
	Y1	6	lila	VT	Positioneringssignal AC/DC 0 V "medurs"
	Y2	7	orange	OG	Positioneringssignal AC/DC 0 V "moturs"
	Y	8	grå	GY	Signal in
	U	9	rosa	PK	Signal ut

Dokumentation

All dokumentation kan laddas ner från www.regincontrols.com.