

# RDAS35...

Klappenstellantrieb (35 Nm)



Klappenstellantrieb ohne Federrücklauf (35 Nm). Für 3-Punkt oder 0...10 V Stellsignal.

- ✓ Drehmoment 35 Nm
- ✓ Für Klappenflächen bis zu 6 m<sup>2</sup>
- ✓ 24 V und 230 V Versorgungsspannung
- ✓ 3-Punkt oder 0(2)...10 V Stellsignal
- ✓ Handverstellung

## Anwendung

Die Stellantriebe werden in Lüftungs- und Klimaanlage zum Betätigen von Luftklappen und Luftdrosseln eingesetzt. Die Stellantriebe können für Klappenflächen bis 6 m<sup>2</sup> verwendet werden, je nach Gängigkeit

Geeignet in Verbindung mit 3-Punktreglern sowie stetig wirkenden Reglern (DC 0...10 V), für die Ansteuerung von Luftklappen.

## Funktion

Wenn die Versorgungsspannung angeschlossen wird, fährt der Antrieb in eine dem Steuersignal (3-Punkt oder 0...10 V) entsprechende Arbeitsstellung. Die Stellungsanzeige ist mechanisch und elektrisch. Der Drehwinkelbereich ist selbstadaptiv und die Hilfsschalter für Zusatzfunktionen sind einstellbar.

## Installation

Die Montage des Stellantriebs erfolgt mittels der Verdrehsicherung (Lochband mit eingepresstem Bolzen dient zur Fixierung des Antriebs). Die Einbaulage des Antriebs ist so zu wählen, dass die Einstellelemente am Gehäusedeckel und die Kabelzuführung gut zugänglich sind. Um das Drehmoment zu verdoppeln, montieren Sie zwei gleiche Antriebstypen auf derselben Klappenachse (Powerpack- oder Tandem-Montage).

Bei der Montage muss der Antrieb, je nach gewünschter Drehrichtung, um 180° gewendet werden.

Die Verdrehsicherung (siehe Abmessungen) ist erforderlich bei Montage auf die Klappenachse. Genügende Eingrifftiefe des Bolzens in das Antriebsgehäuse muss gewährleistet sein.

Der Achsenadapter und alle anderen individuellen Teile sind nicht vormontiert, da die Komponenten des Stellantriebes unterschiedlich je nach Anforderung (Uhrzeigersinn oder gegen Uhrzeigersinn, Achsenlänge) zusammengesetzt werden müssen.

## Technische Daten

<b>Montage</b>	Verdrehsicherung, intern, witterungsgeschützt
<b>Drehmoment</b>	35 Nm
<b>Max. Klappengröße</b>	6,0 m <sup>2</sup>
<b>Laufzeit, Stellantrieb</b>	125 s / 90°
<b>Klappenachse, rund</b>	8...25,6 mm
<b>Klappenachse, quadratisch</b>	6...18 mm
<b>Klappenachse, min. Länge</b>	20 mm
<b>Klappenachse, Härte</b>	<300 HV
<b>Arbeitswinkel, Drehung</b>	90°
<b>Winkelbegrenzung</b>	95°
<b>Schallleistungspegel</b>	43 dB
<b>Kabellänge</b>	0,9 m (max. Verlängerung 300 m)
<b>Kabel</b>	0,75 mm <sup>2</sup>
<b>Umgebungsfeuchte</b>	0...95 % rH (nicht kondensierend)
<b>Umgebungstemperatur</b>	-32...55 °C
<b>Lagertemperatur</b>	-32...70 °C
<b>Schutzart</b>	IP54



Dieses Produkt trägt das CE-Zeichen. Weitere Informationen finden Sie unter [www.regincontrols.de](http://www.regincontrols.de).

## Alle Modelle

Artikel	Versorgungsspannung	Leistungsaufnahme	Stellsignal
RDAS35-230	230 V AC (100...240 V AC, 50/60 Hz)	5 VA (5W)	3-Punkt
RDAS35-24	24 V AC (20...28 V AC, 50/60 Hz)	5 VA (5 W)	3-Punkt
RDAS35-24A	24 V AC (20...28 V AC, 50/60 Hz)	5 VA (5 W)	0...10 V

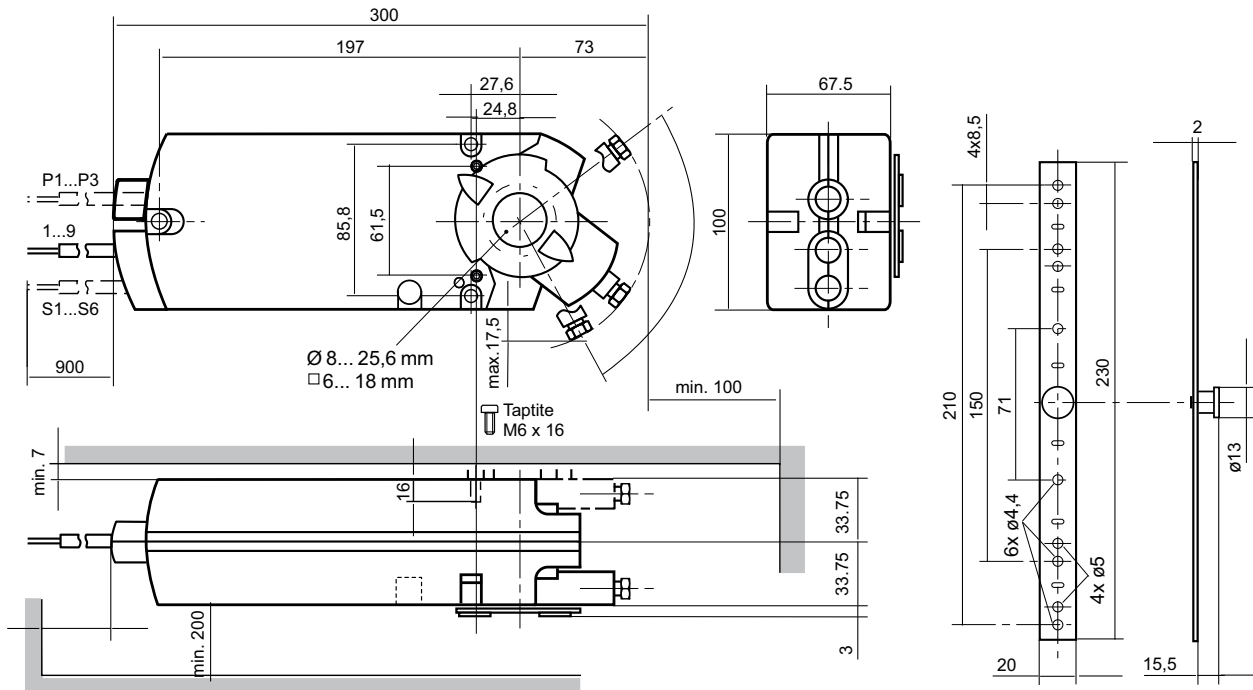
## Eingänge

Stellsignal			
RDAS35-230	Betriebsspannung	Adern 3-4/L-N	öffnen/schließen
	AC 100...240 V		
RDAS35-24	Betriebsspannung	Adern 1-2/G-G0	öffnen/schließen
	AC 24 V AC		
RDAS35-24A	Eingangsspannung	Adern 8-2/Y-G0	DC 0/2...10 V
	Stromaufnahme		0,1 mA
	Eingangswiderstand		>100 kΩ
	Max. zulässige Eingangsspannung		DC 35 V
	Schutz gegen Falschverdrahtung		max. AC 24 V

## Zubehör

Artikel	Beschreibung
ASK71.9	Universalhebel für RDAS mit Drehmoment 5...35 Nm
ASC77.1E	Externe Hilfsschalter-Baugruppe, 1 externer Hilfsschalter für RDAS mit Drehmoment 7 Nm, 18 Nm, 20 Nm und 35 Nm
ASC77.2E	Externe Hilfsschalter-Baugruppe, 2 externe Hilfsschalter für RDAS mit Drehmoment 7 Nm, 18 Nm, 20 Nm und 35 Nm
ASK74.7	Achsverlängerung für RDAS mit Drehmoment 7...35 Nm

## Abmessungen



[mm]

## Verdrahtung

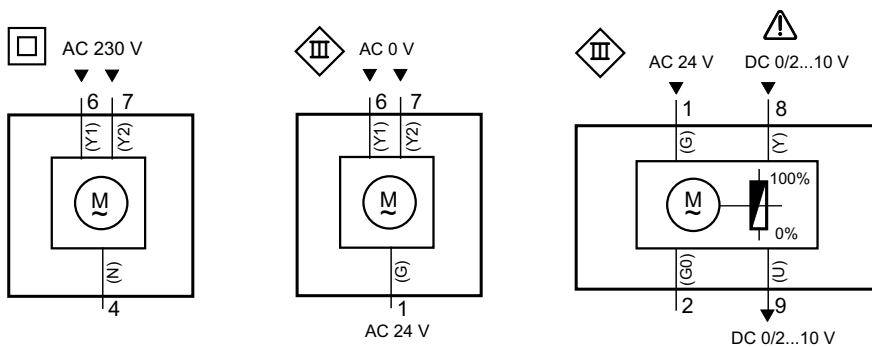
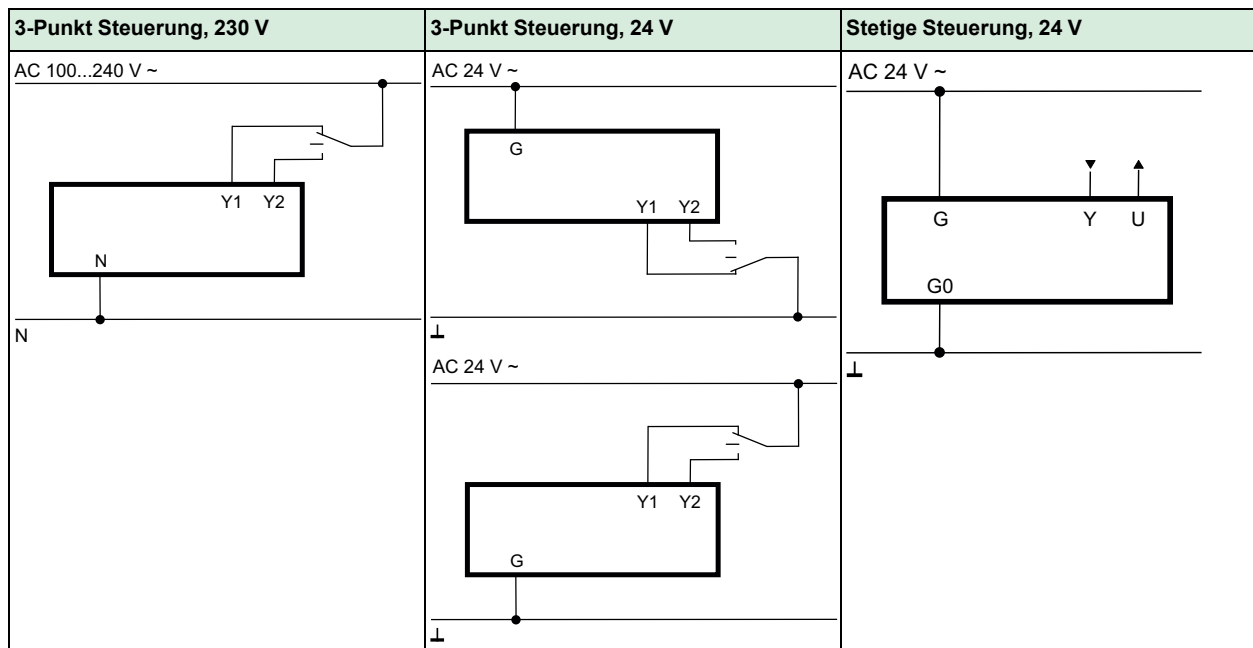


Bild 1 230 V, 3-Punkt (links); 24 V, 3-Punkt (Mitte); 0...10 V, 3-Punkt (rechts)

## Anschlussschaltpläne



## Kabelkennzeichnung

Anschluss	Code	Nr.	Farbe	Abkürzung	Beschreibung
Stellantriebe AC 100...240 V	N	4	blau	BU	Nullleiter
	Y1	6	schwarz	BK	Stellsignal AC 100...240 V „Uhrzeigersinn“
	Y2	7	weiß	WH	Stellsignal AC 100...240 V „Gegenuhrzeigersinn“
Stellantriebe AC 24 V	G	1	rot	RD	System Potential AC 24 V
	G0	2	schwarz	BK	Systemnull
	Y1	6	violett	VT	Stellsignal AC/DC 0 V "Uhrzeigersinn"
	Y2	7	orange	OG	Stellsignal AC/DC 0 V "Gegenuhrzeigersinn"
	Y	8	grau	GY	Signaleingang
	U	9	rosa	PK	Signalausgang

## Dokumentation

Die gesamte Dokumentation kann von [www.regincontrols.de](http://www.regincontrols.de) heruntergeladen werden.