

de Montageanleitung
en Mounting instructions
fr Instructions de montage
sv Monteringsinstruktion
nl Montage-aanwijzing
it Istruzioni di montaggio
fi Asennusohje
es Instrucciones de montaje
da Monteringsvejledning

Drehantrieb
Rotary-type actuator
Servo-moteur à action angulaire
Spjällställdon med vridande rörelse
Luchtklepservomotor voor roterende aandrijving
Servocomando rotativo per serrande
Kiertoliikkeinen ilmapeltien toimimoottori
Actuador de acción rotativa
Motor for drejebælgelse

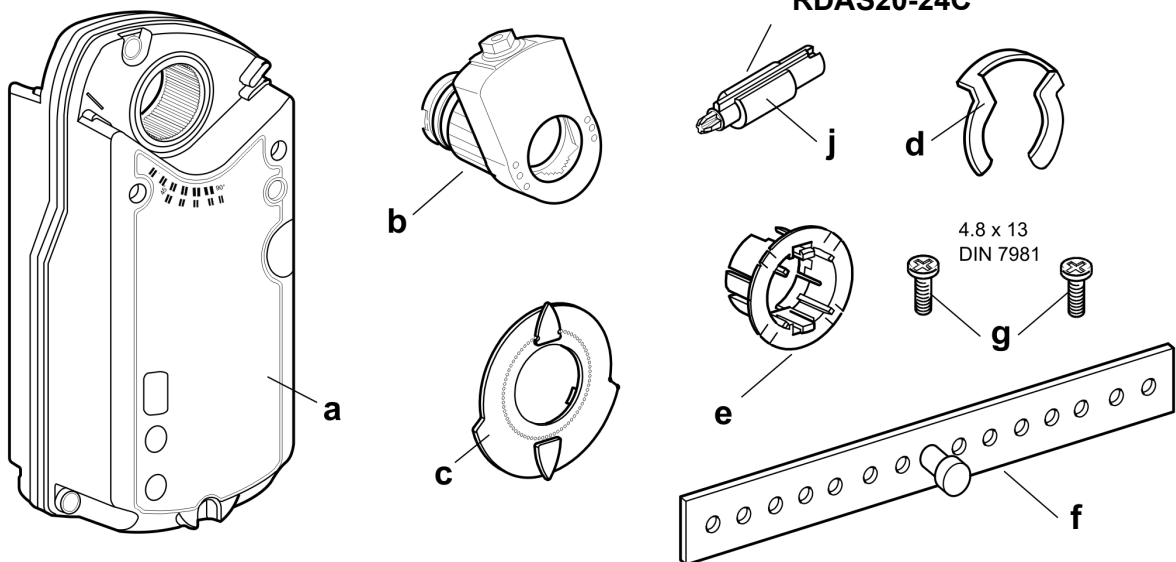
RDAS20-24C

A

Lieferumfang
Delivrables
Contenu

Leverans
Leveringsomvang
Contenuto

Toimituslaajuus
Contenido
Leverancens omfang

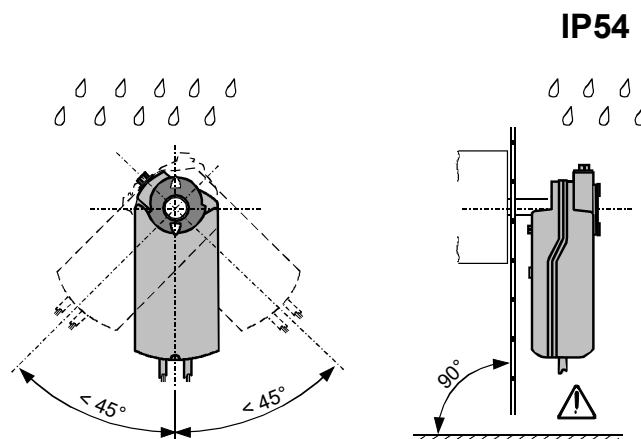


B

Hinweise / Warnungen
Notes / Warnings
Indications / Mise en garde


Hänvisningar / Varningar
Aanwijzingen / Waarschuwingen
Messa in servizio / Indicazioni

Huomauksia / Varoituksia
Indicaciones / Consejos
Bemærkninger / Advarsler




de

Diese Anleitung ist beim Antrieb oder in der Anlagendokumentation aufzubewahren!

 Dieses Symbol weist auf Gefahren und Maßnahmen zum Schutz von Personen und Sachen hin:

- Antriebe für AC 230 V dürfen nur durch autorisiertes Personal angeschlossen werden.
- Zulässige Spannungen an den Hilfsschaltern: Siehe Tabelle unter "Geräteschaltpläne".
- Die Anschlusskabel des Antriebs dürfen nicht im Wasser liegen.

 Gerät der Schutzklasse II (Schutzisolierung)

 Gerät der Schutzklasse III (Schutzisolierung)

 **Achtung!** Der Stellantrieb darf nicht geöffnet werden

Voreinstellung des Achsadapters


Werkseitig eingestellt: 5°.

Handverstellung des Antriebes

Nur bei montiertem Achsadapter und Stellungsanzeiger gemäss Abschnitt C1 und C2 zulässig.


sv

Denna instruktion skall förvaras tillsammans med ställdonet eller anläggningsdokumentationen!

 Denna symbol gäller riskfaktorer samt åtgärder för att undvika person- och materialskador.

- Ställdon med AC 230 V får anslutas endast av behörig personal.
- Tillåten spänning för hjälpkontakter, se tabellen i avsnitt kopplingscheman.
- Ställdonets anslutningskabel får inte ligga i vatten.

 Apparat i isolerklasse II (skyddsisolering)

 Apparat i isolerklasse III (skyddsisolering)

 **OBS!** Ställdonet får inte öppnas.

Förinställning av axeladapter


Fabriksinställning: 5°.

Manuell manövrering


Endast tillåten efter montering av axeladapter och lägesindikator enligt avsnitt C1 och C2.


fi

Tätä ohjetta tulee säilyttää toimimoottorin läheisyydessä tai yhdessä laitosdokumenttien kanssa!

 Tämä symboli viittaa vaaraan ja toimenpiteisiin, joita tarvitaan henkilö- ja aineellisten vahinkojen välttämiseksi:

- Ainoastaan valtuutetut ammattihenkilöt saavat liittää 230 V AC:n toimimootoreita.
- Sallitut jännitteet apukytkimissä: katso "Kytentäkaaviot"-kappaleessa oleva taulukko.
- Toimimoottorin liitäntäkaapelit eivät saa kastua tai muuten altistua vedelle.

 Suojausluokan II laite (suoraerotus)

 Suojausluokan III laite (suojaerotus)

 **Huomio!** Toimimoottoria ei saa avata.

Akselin sovittimen esiasetus


Tehdasasetus: 5°.

Toimimoottorin käsiohje


Sallittua ainoastaan, kun akselinsovitin ja asennonosoitin on asennettu paikoilleen kohtien C1 ja C2 mukaisesti.


en


Store these instructions together with the actuator or with the plant documentation!

 This symbol denotes dangers and measures to avoid personal injury and property damage:

- Only authorized personnel may connect actuators for AC 230 V.
- Refer to the table in "Diagrams" for the voltages permissible at the auxiliary switches.
- Do not expose the actuator's connecting cables to water or lay the cables in water.

 Device of protection class II (protective insulation)

 Device of protection class III (protective insulation)

 **Warning!** Do not open the actuator.

Presetting of the shaft adapter


Factory set: 5°.

Manual override of the actuator


Only allowed after mounting of shaft adapter and position indicator, according to section C1 and C2.


nl


Deze handleiding moet bij de servomotor, of met de documentatie van de installatie worden bewaard!

 Dit symbool wijst op gevaar en maatregelen ter bescherming van personen en materiaal:

- AC 230 V aandrijvingen mogen alleen door bevoegd personeel worden aangesloten.
- Voor toelaatbare spanningen aan hulpschakelaars: Zie tabel onder "Aansluitschema's"
- De aansluitkabel van de aandrijving mag niet in het water liggen.

 Apparaat van beschermingsklasse II (beschermings isolatie)

 Apparaat van beschermingsklasse III (beschermings isolatie)

 **Opgelet!** De servomotor mag niet worden geopend.

Voorinstelling van de asadapter


Fabriksmatig ingestelde: 5°

Handmatige verstelling van de servomotor


Alleen toegestaan bij gemonteerde asadapters en standaardwijzers volgens voorbeeld C1 en C2


es


Conserve estas instrucciones con el actuador o con la documentación de la instalación!

 Este símbolo denota peligro y medidas para evitar daños personales y de la propiedad:

- Sólo el personal autorizado puede conectar los actuadores a 230 V CA.
- Consultar la tabla de "Conexión eléctrico" para saber la tensión permitida en los contactos auxiliares
- No exponer los cables de conexión del actuador al agua ni dejarlos en contacto con ésta.

 Equipo con tipo de protección II (aislamiento protegido)

 Equipo con tipo de protección III (aislamiento protegido)

 **Atención!** el actuador no debe ser abierto.

Preajuste del adaptador del eje


Ajuste de fábrica: 5°.

Posicionamiento manual del actuador


Sólo debe accionarse después del montaje del adaptador del eje y el indicador de posición, según las secciones C1 y C2.


fr


Cette instruction est à conserver avec le servomoteur ou avec la documentation de l'installation!

 Ce symbole signale un danger pour les personnes et les biens et les mesures y-afférentes :

- Le branchement des servomoteurs 230 V~ ne doit être effectué que par un personnel qualifié.
- Tensions admissibles sur les contacts auxiliaires : cf. "Schémas de raccordement"
- Les câbles de raccordement du servomoteur ne doivent pas être en contact avec l'eau.

 Classe d'isolation II (isolation de protection)

 Classe d'isolation III (isolation de protection)

 **Attention!** Le servo-moteur ne doit pas être ouvert.

Préreglage de l'adaptateur d'axe


Préreglé à l'usine: 5°.

Positionnement manuel du servo-moteur


Ne doit être actionné qu'après le montage de l'adaptateur d'axe et de l'indicateur de position, selon les sections C1 et C2.


it


Queste istruzioni devono essere conservate con la documentazione dell'impianto!

 Questo simbolo indica - pericolo - il personale deve fare attenzione per evitare ferite o danni.

- I collegamenti a 230 V CA . devono sempre essere eseguiti da personale autorizzati.
- Fare riferimento alle " tabelle tecniche" per la tensione ammessa per i contatti ausiliari.
- Non esporre all'acqua il cavo ed i collegamenti elettrici.

 Apparecchi di protezione classe II (protezione isolamento)

 Apparecchio di protezione classe III (protezione isolamento)

 **Attenzione!** Il servocomando non deve essere aperto.

Collega Regolazione dell'adattatore dell'asse


Alla consegna: 5°.

Posizionamento manuale del servocomando


Può essere azionato dopo il montaggio dell'adattatore all'asse e dall'indicatore di posizione secondo i paragrafi C1 e C2.


da


Opbevar denne vejledning sammen med motoren eller med anlægsdokumentationen!

 Dette symbol gør opmærksom på farer og forholdsregler til beskyttelse af personer og genstande:

- Motorer til AC 230 V må kun tilsluttes af autoriserede personer.
- Tillade spændinger til hjælpekontakter: Se skema under "Apparatdiagrammer"
- Motorens tilslutningskabler må ikke ligge i vand.

 Apparat i isoleringsklasse II (beskyttelse-sisolering)

 Apparat i isoleringsklasse III (beskyttelse-sisolering)

 **OBS!** Motoren må ikke åbnes.

Forindstilling af akseladapter

Fabriksindstillet: 5°.

Manuel justering af motor

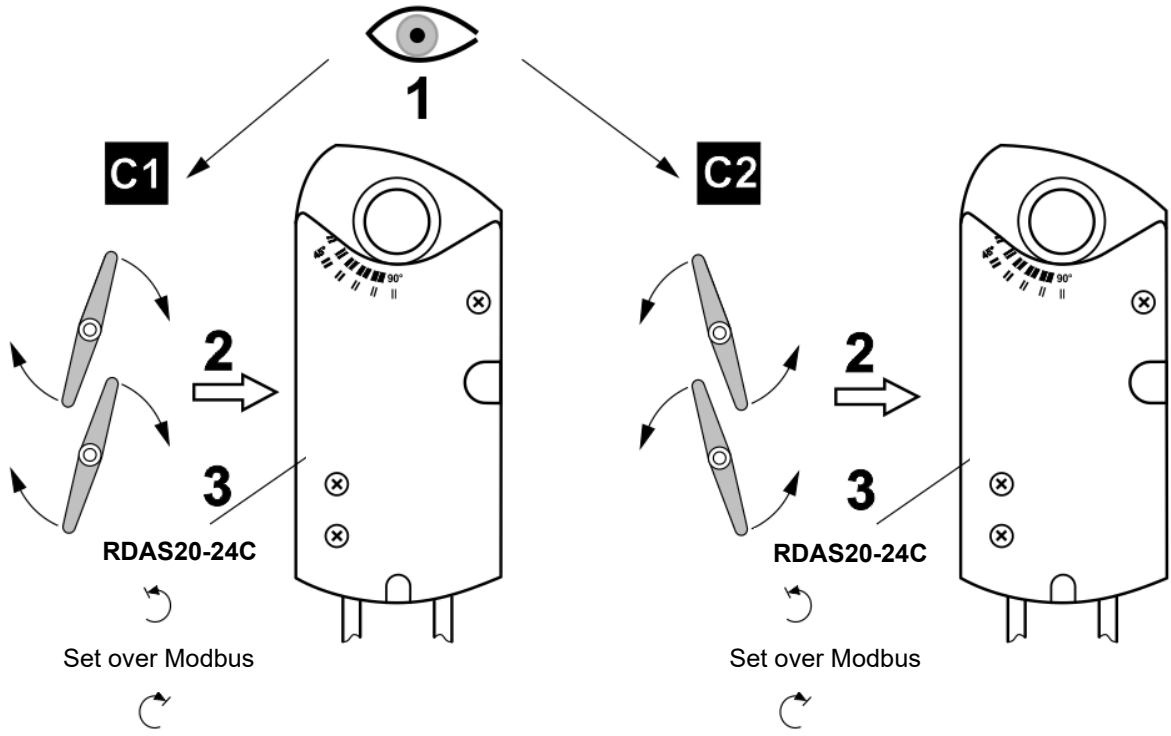
Kun tilladt med monteret akseladapter og stillingsindikator i henhold til afsnit C1 og C2.

C

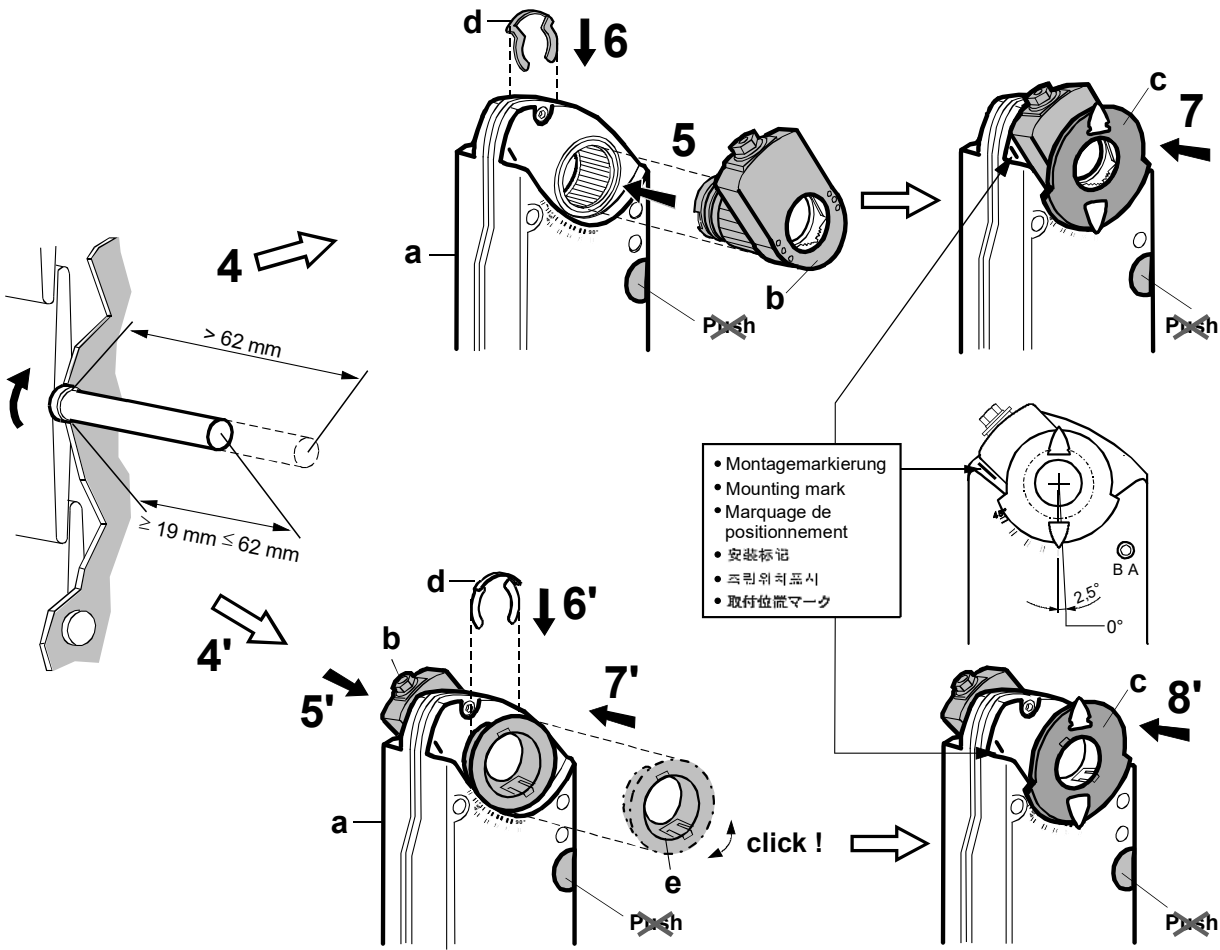
Adapter-Montage
Adapter mounting
Montage de l'adaptateur

Montering av adapter
Adapder-montage
Montaggio dell'adattatore

Sovittimen asennus
Montaje del adaptador
Montering af adapter



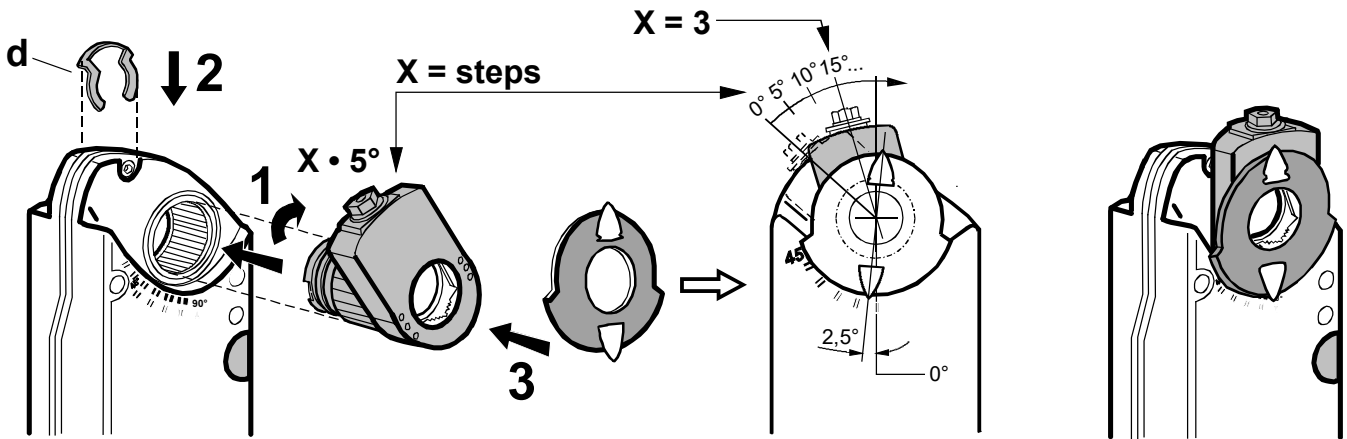
C1

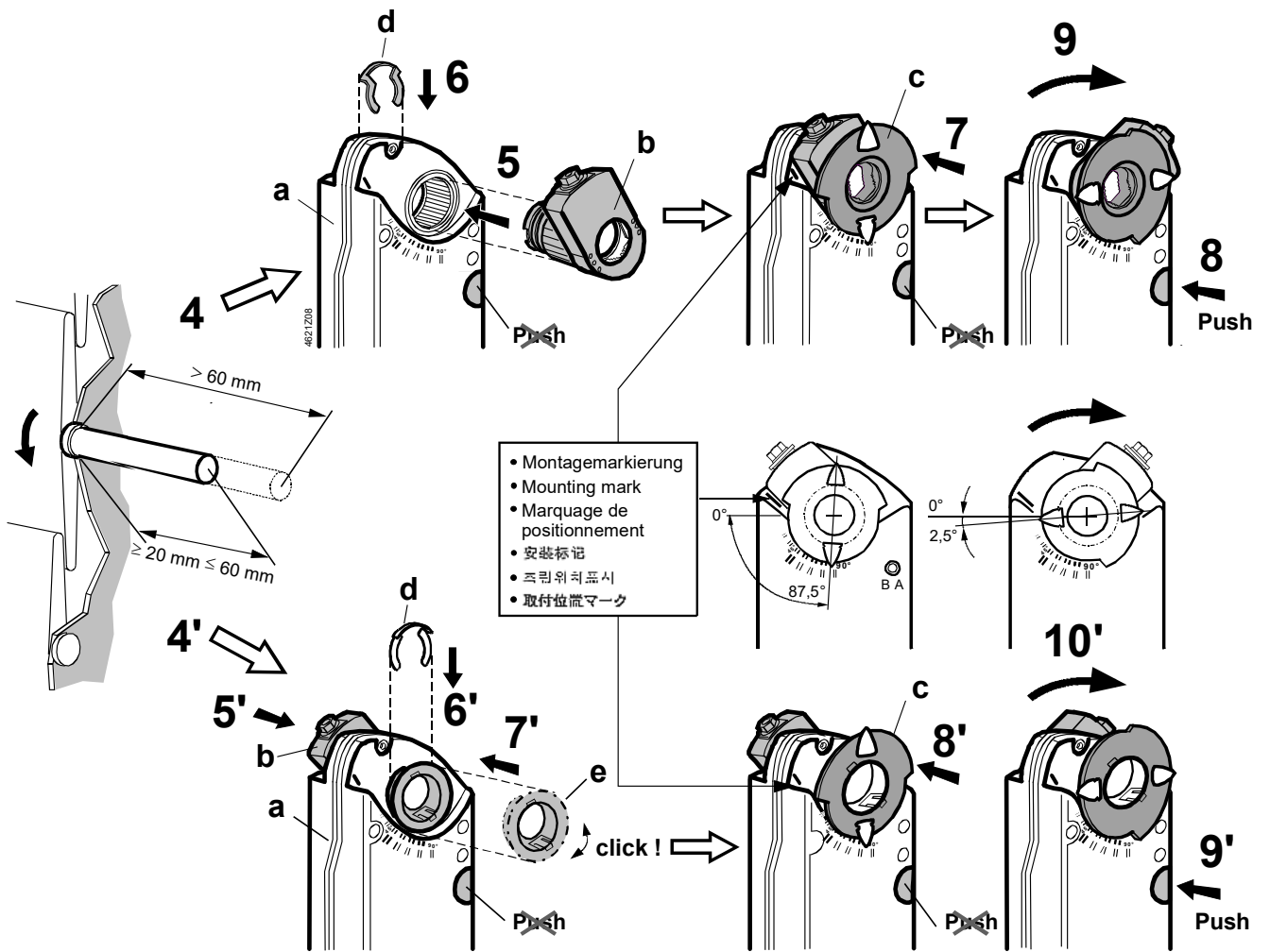


Drehwinkelbegrenzung
 Limitation of rotary angle
 Limitage de l'angle de rotation

Begränning av vridningsvinkel
 Begrenzing van de draaihoek
 Limitatore dell'angolo di rotazione

Käätökulman rajoitus
 Límites del ángulo de rotación
 Begränning af drejevinkel

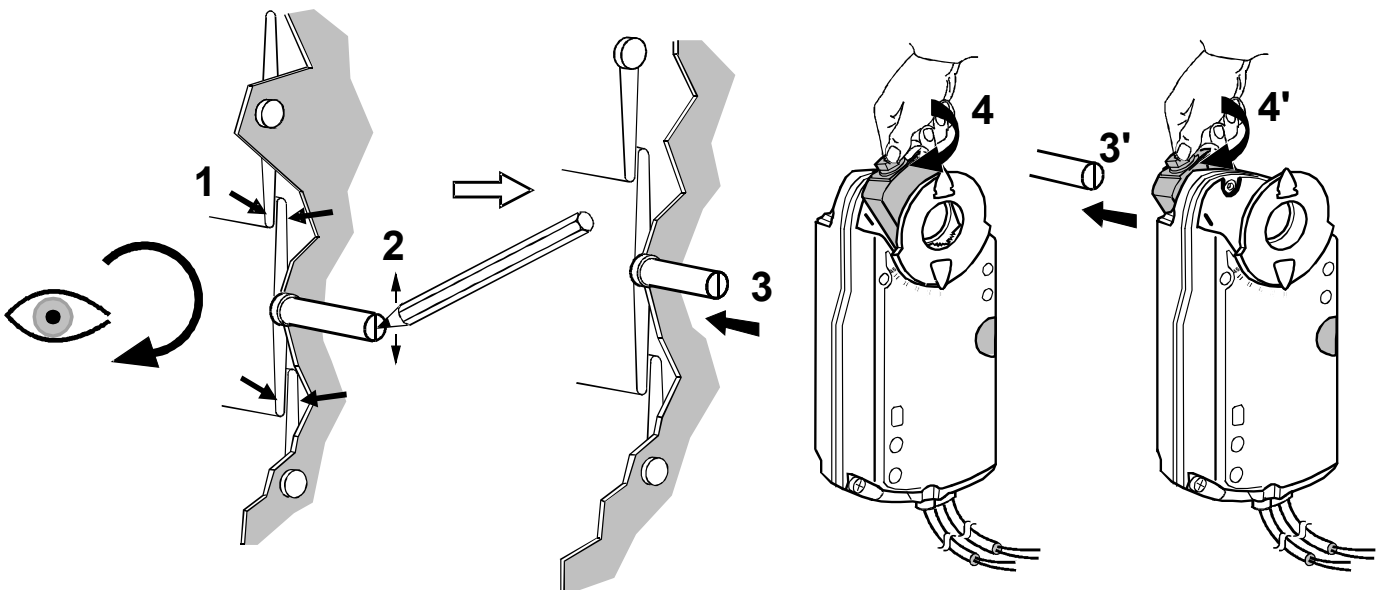


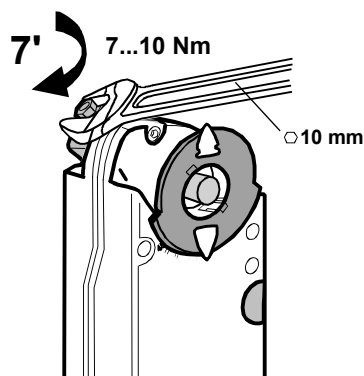
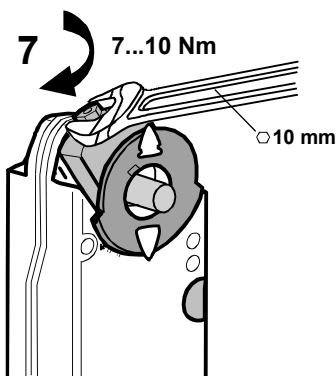
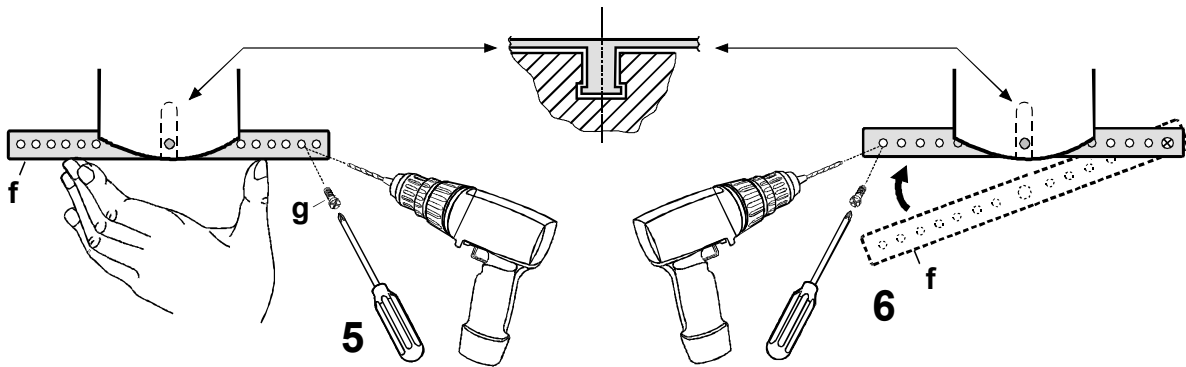
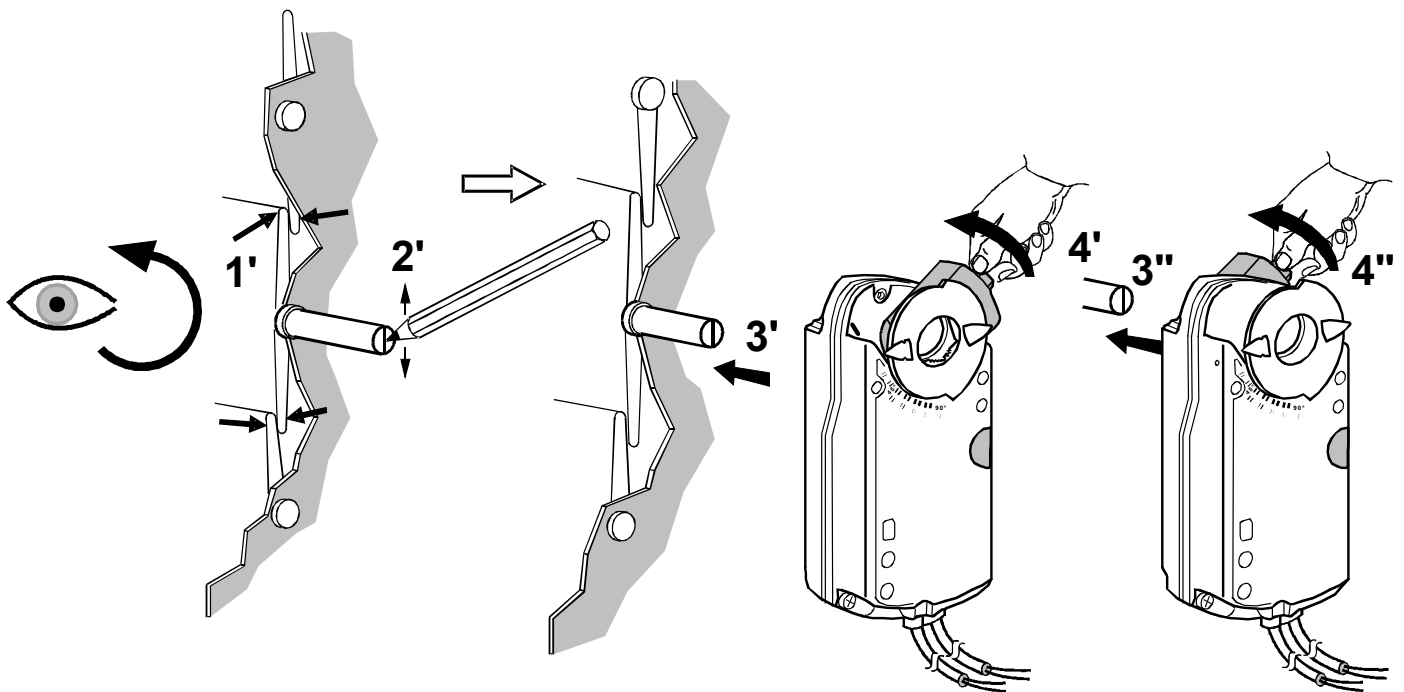
C2**D**

Montage auf Klappenachse
Shaft mounting
Montage sur l'axe des volets

Montering på spjällaxel
Montage op de luchtklepas
Montaggio all'asse della serranda

Asennus pellin akseliin
Montaje sobre el eje de las comp.
Montering på spjældaksel



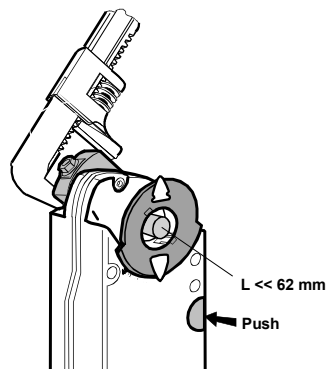
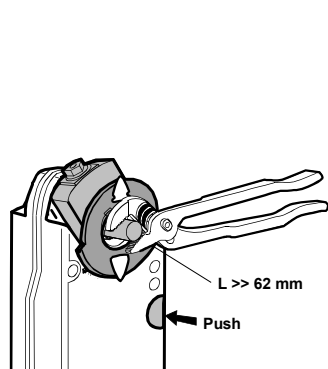


E

Manuelle Verstellung
Manual adjustment
Positionnement manuel

Manuell justering
Handmatige verstelling
Posizionamento manuale

Käsiohjaus
Posicionamiento manual
Manual justering

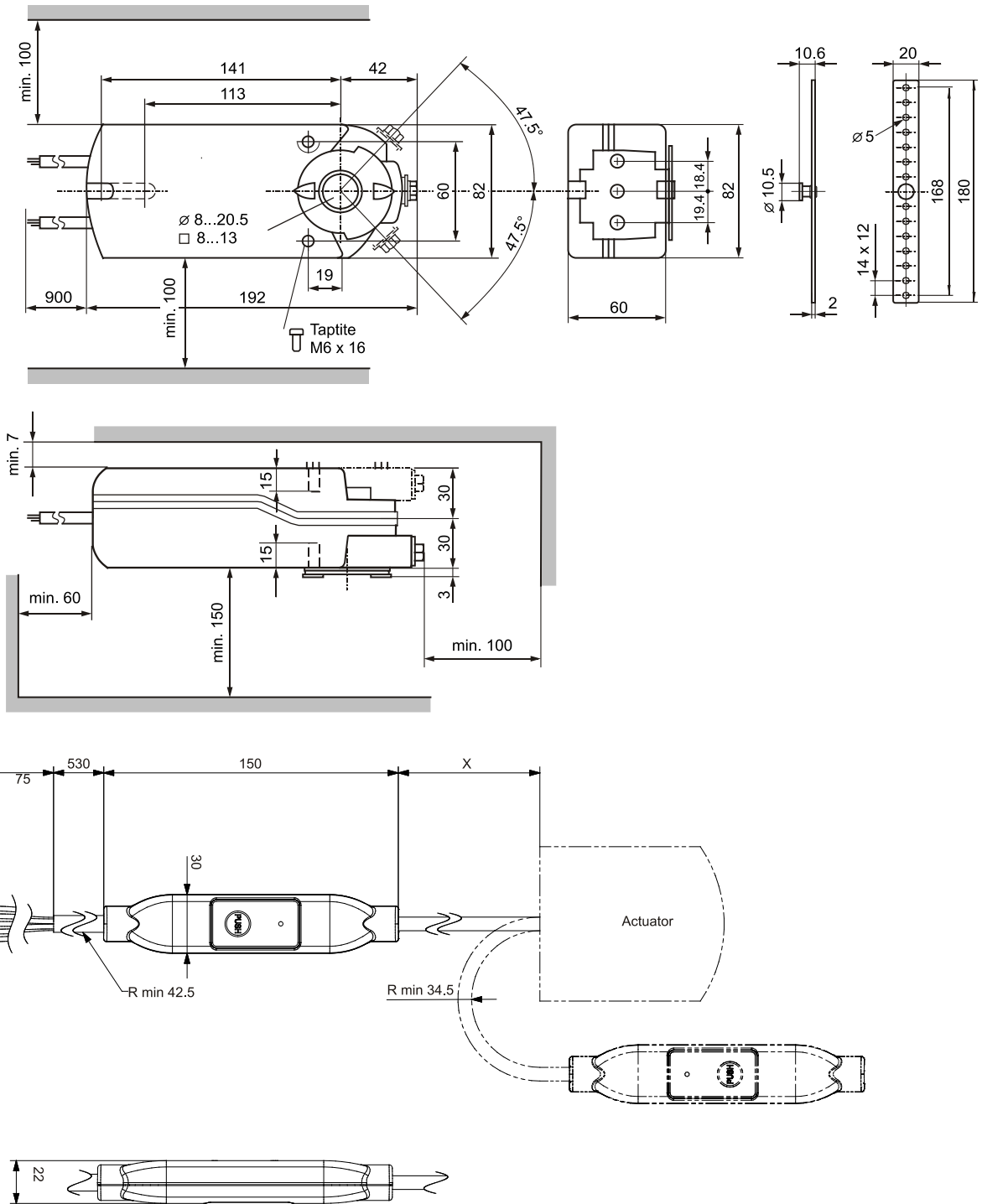




**Massbild
Dimensions
Encombrement**

**Måttuppgift
Maatschets
Ingombri**

**Mittapiirros
Dimensiones
Målskitse**

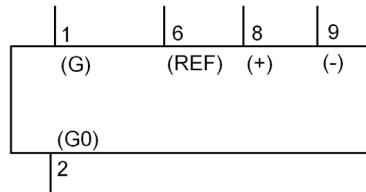


X = 220

| Masse in mm | Mått i mm | Mitat mm |
|------------------|------------------|-------------------|
| Dimensions in mm | Afmetingen in mm | Dimensiones en mm |
| Dimensions en mm | Dimensioni in mm | Mål i mm |



RDAS20-24C



AC 24 V / DC 24 V

Stetigsteuerung Modbus RTU
 Modulating control Modbus RTU
 Commande progressif Modbus RTU
 Kontinuerlig styrsignal Modbus RTU
 Modulerende besturing Modbus RTU
 Comando analogico Modbus RTU
 Jatkuva ohjaus Modbus RTU
 Control continuo Modbus RTU
 Kontinuerlig styring Modbus RTU

| Code | | No. | | de Kabelbezeichnungen | | | en Wire designations | | | fr Désignation des câbles | | |
|------|---|---------|---------|-----------------------|-------|---|---|--------|---------|---|-------|---------------|
| | | | | Kabel | | Bedeutung | Cable | | Meaning | Câble | | Signification |
| | | Farbe | Abkürz. | Color | Abbr. | | | | | Couleur | Abbr. | |
| G | 1 | rot | RD | red | RD | System Potential AC 24 V ~ / DC 24 V = | System potential AC 24 V ~ / DC 24 V = | rouge | RD | potentiel du système AC 24 V ~ / DC 24 V = | | |
| G0 | 2 | schwarz | BK | black | BK | Systemnull | System neutral | noir | BK | zéro du système | | |
| REF | 6 | violett | VT | purple | VT | Referenz (Modbus RTU) | Reference (Modbus RTU) | violet | VT | reference (Modbus RTU) | | |
| + | 8 | grau | GY | grey | GY | Bus (Modbus RTU) | Bus (Modbus RTU) | gris | GY | bus (Modbus RTU) | | |
| - | 9 | rosa | PK | pink | PK | Bus (Modbus RTU) | Bus (Modbus RTU) | rose | PK | bus (Modbus RTU) | | |