

RDAS10...

Klappenstellantrieb (10 Nm)



Klappenstellantrieb ohne Federrücklauf (10 Nm). Für 2-Punkt (Auf/Zu), 3-Punkt oder 0...10 V Stellsignal.

- ✓ Drehmoment 10 Nm
- ✓ Für Klappenflächen bis zu 1,6 m²
- ✓ Sonderausführungen mit Hilfsschaltern
- ✓ 24 V und 230 V Versorgungsspannung
- ✓ 2-Punkt (Auf/Zu), 3-Punkt oder 0(2)...10 V Stellsignal
- ✓ Handverstellung

Anwendung

Die Stellantriebe werden in Lüftungs- und Klimaanlage zum Betätigen von Luftklappen und Luftdrosseln eingesetzt. Der Stellantrieb kann für Klappenflächen bis zu 1,6 m² verwendet werden, je nach Gängigkeit.

Geeignet in Verbindung mit 2-Punkt- und 3-Punktreglern sowie stetig wirkenden Reglern (DC 0/2...10 V), für die Ansteuerung von Luftklappen.

Funktion

Wenn die Versorgungsspannung angeschlossen wird, fährt der Antrieb in eine dem Steuersignal (2-Punkt, 3-Punkt oder 0...10 V) entsprechende Arbeitsstellung. Die Stellungsanzeige ist mechanisch und elektrisch. Der Drehwinkelbereich ist selbstadaptiv und die Hilfsschalter für Zusatzfunktionen sind einstellbar.

Installation

Die Montage des Stellantriebs erfolgt mittels der Verdrehsicherung (Lochband mit eingepresstem Bolzen dient zur Fixierung des Antriebs). Die Einbaulage des Antriebs ist so zu wählen, dass die Einstellelemente am Gehäusedeckel und die Kabelzuführung gut zugänglich sind.

Die Verdrehsicherung (siehe Abmessungen) ist erforderlich bei Montage auf die Klappenachse. Genügende Eingrifftiefe des Bolzens in das Antriebsgehäuse muss gewährleistet sein.

Durch Drücken der Getriebeausrasttaste kann der Antrieb von Hand verstellt werden.

Technische Daten

Montage	Verdrehsicherung, intern, witterungsgeschützt
Drehmoment	10 Nm
Max. Klappengröße	1,6 m ²
Laufzeit, Stellantrieb	150 s / 90°
Klappenachse, rund	8...16 mm alternativ 8...10 (mit Zentriereinsatz)
Klappenachse, quadratisch	6...12,8 mm
Klappenachse, min. Länge	20 mm
Klappenachse, Härte	<300 HV
Arbeitswinkel, Drehung	90°
Winkelbegrenzung	95°
Schallleistungspegel	28 dB
Kabellänge	0,9 m (max. Verlängerung 300 m)
Kabel	0,75 mm ²
Umgebungsfeuchte	0...95 % rH (nicht kondensierend)
Umgebungstemperatur	-32...55 °C
Lagertemperatur	-32...70 °C
Schutzart	IP54



Dieses Produkt trägt das CE-Zeichen. Weitere Informationen finden Sie unter www.regincontrols.de.

Alle Modelle

Artikel	Versorgungsspannung	Leistungsaufnahme	Hilfsschalter	Stellsignal
RDAS10-230	230 V AC (100...240 V AC, 50/60 Hz)	6 VA (2 W - Antrieb dreht / 0,9 W - Haltezustand)	N/A	2-Punkt (Auf/Zu) / 3-Punkt
RDAS10-230S	230 V AC (100...240 V AC, 50/60 Hz)	6 VA (2 W - Antrieb dreht / 0,9 W - Haltezustand)	Ja	2-Punkt (Auf/Zu) / 3-Punkt
RDAS10-24	24 V AC/DC (20...28 V AC, 50/60 Hz / 24...48 V DC)	2,2 VA (1,3 W - Antrieb dreht / 0,5 W - Haltezustand)	N/A	2-Punkt (Auf/Zu) / 3-Punkt
RDAS10-24S	24 V AC/DC (20...28 V AC, 50/60 Hz / 24...48 V DC)	2,2 VA (1,3 W - Antrieb dreht / 0,5 W - Haltezustand)	Ja	2-Punkt (Auf/Zu) / 3-Punkt
RDAS10-24A	24 V AC/DC (20...28 V AC, 50/60 Hz / 24...48 V DC)	2,5 VA (1,5 W - Antrieb dreht / 0,2 W - Haltezustand)	N/A	0...10 V

Modelle mit Hilfsschalter

Artikel	Schaltspannung	Kontaktbelastbarkeit	Spannungsfestigkeit Hilfsschalter gegen Gehäuse	Schaltbereich	Schalterein- stellung ab Werk
RDAS10-230S RDAS10-24S	AC 24...230 V / DC 12...30 V	6 A ohmisch, 2 A induktiv, min. 10 mA @ AC 4 A ohmisch, 2 A induktiv, min. 10 mA @ DC 30 V 0,8 A ohmisch, 0,5 A induktiv, min. 10 mA @ DC 60 V	AC 4 kV	5°...90° / 5° Einstellschritte	5° (Schalter A), 85° (Schalter B)

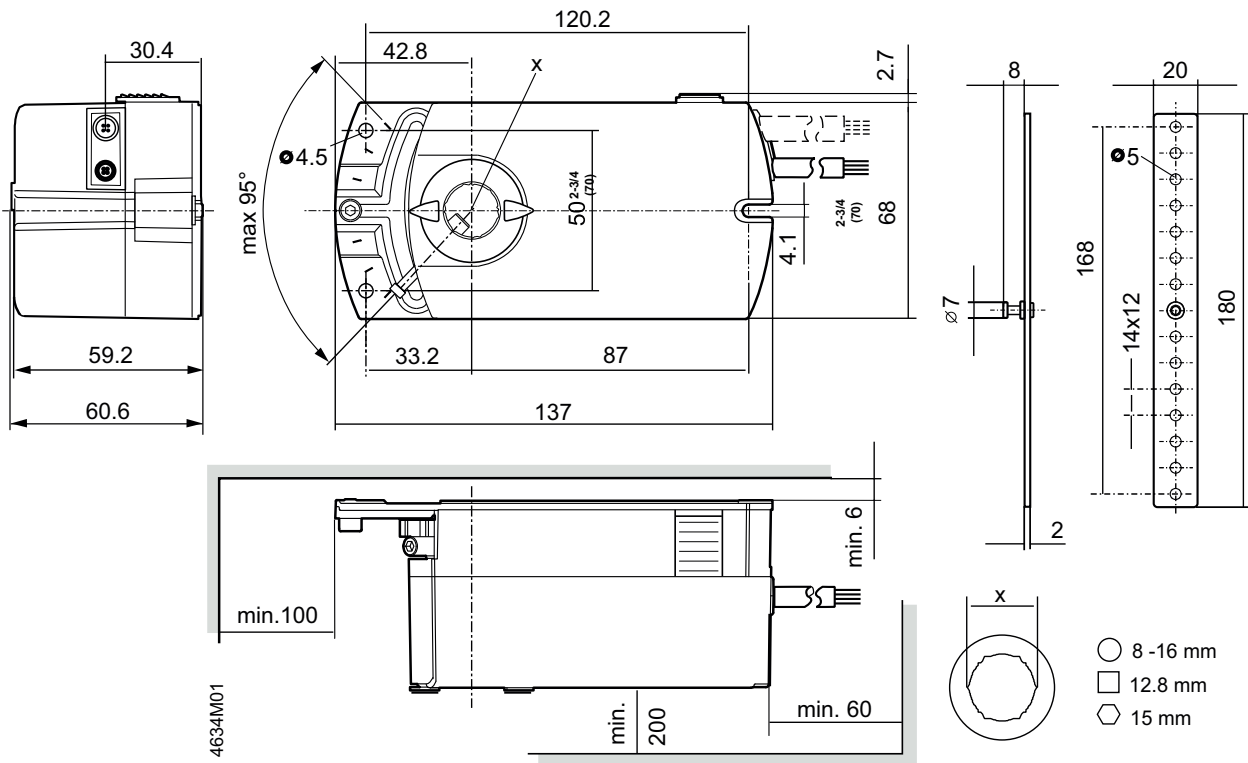
Eingänge

Stellsignal			
RDAS10-230, RDAS10-230S	Betriebsspannung	Adern 4-6/N-Y1	Uhrzeigersinn
	AC 100...240 V	Adern 4-7/N-Y2	Gegenuhrzeigersinn
RDAS10-24, RDAS10-24S	Betriebsspannung	Adern 1-6/G-Y	Uhrzeigersinn
	AC 24 V / DC 24...48 V	Adern 1-7/G-Y2	Gegenuhrzeigersinn
RDAS10-24A	Eingangsspannung	Adern 8-2/Y-G0	DC 0/2...10 V
	Stromaufnahme		0,1 mA
	Eingangswiderstand		>100 kΩ
	Max. zulässige Eingangsspannung		DC 35 V intern limitiert auf DC 10 V
	Geschützt gegen Falschverdrahtung		max. AC 24 V / DC 24...48 V

Zubehör

Artikel	Beschreibung
ASK71.9	Universalhebel für RDAS mit Drehmoment 5...35 Nm
ASK71.6	Dreh-/Linearaufbausatz mit Hebel und Träger für RDAS5 und RDAS10
ASK78.6	Zentriereinsatz für RDAS5 und RDAS10, 8 x 8 mm quadratisches Profil
ASK78.7	Zentriereinsatz für RDAS5 und RDAS10, 10 x 10 mm quadratisches Profil
ASK74.7	Achsverlängerung für RDAS mit Drehmoment 7...35 Nm

Abmessungen



[mm]

Verdrahtung

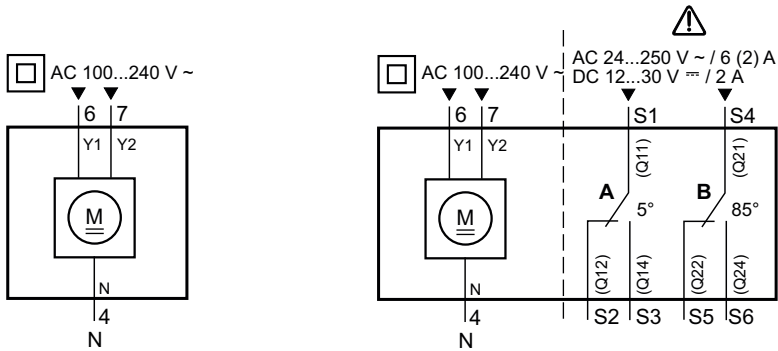


Bild 1 230 V ohne Hilfsschalter (links). 230 V mit Hilfsschalter (rechts).

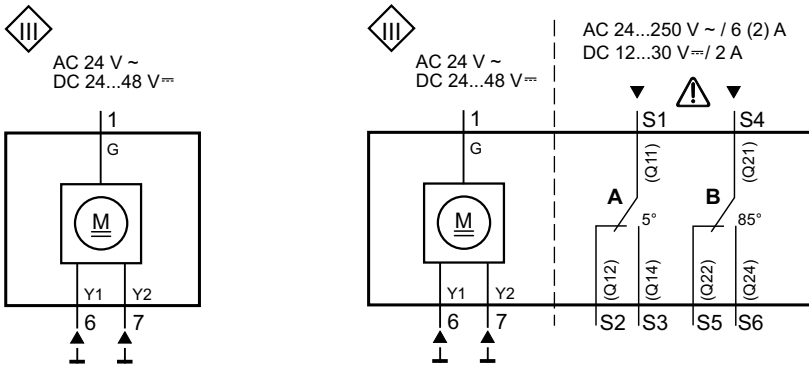


Bild 2 24 V ohne Hilfsschalter (links), 24 V mit Hilfsschalter (rechts).

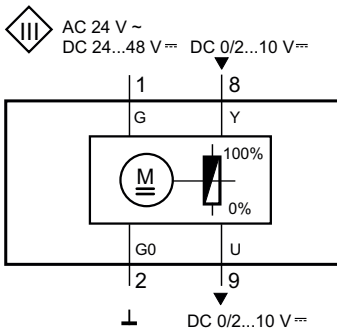
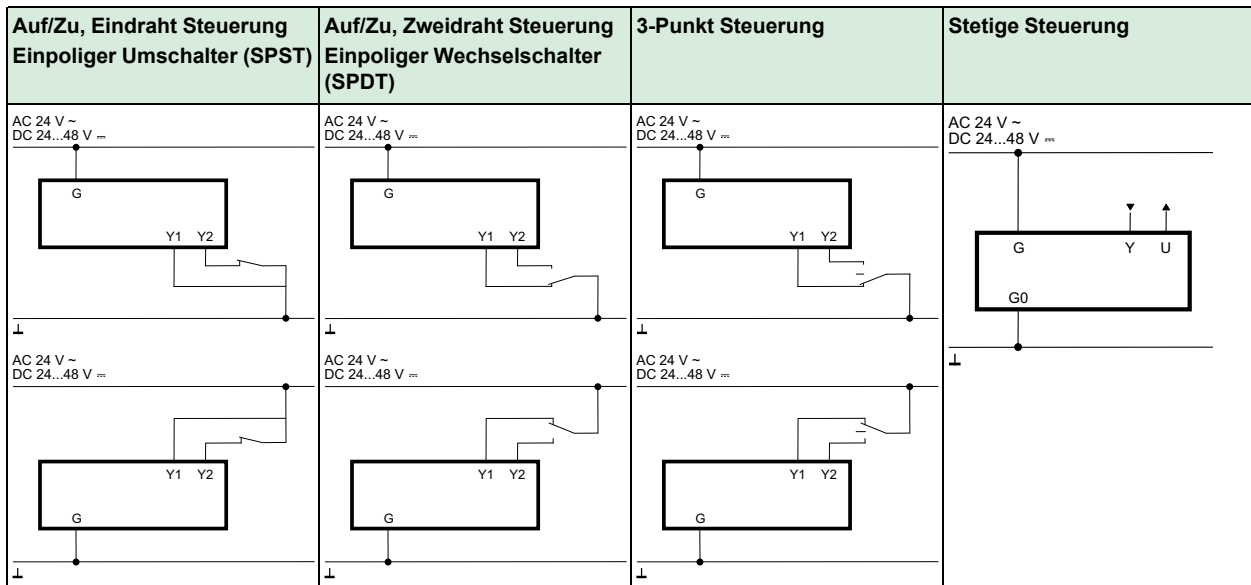


Bild 3 0...10 V ohne Hilfsschalter.

Anschlussschaltpläne - 230 V

Auf/Zu, Eindraht Steuerung Einpölgiger Umschalter (SPST)	Auf/Zu, Zweindraht Steuerung Einpölgiger Wechselschalter (SPDT)	3-Punkt Steuerung
<p>AC 100...240 V ~</p>	<p>AC 100...240 V ~</p>	<p>AC 100...240 V ~</p>

Anschlussschaltpläne - 24 V



Kabelkennzeichnung

Anschluss	Code	Nr.	Farbe	Abkürzung	Beschreibung
Stellantriebe AC 100...240 V	L	3	braun	BN	Phase AC 100...240 V
	N	4	hellblau	BU	Nullleiter
	Y1	6	schwarz	BK	Stellsignal AC 100...240 V "Uhrzeigersinn" (RDAS10-230, RDAS10-230S)
	Y2	7	weiß	WH	Stellsignal AC 100...240 V "Gegenuhrzeigersinn" (RDAS10-230, RDAS10-230S)
Stellantriebe AC 24 V DC 24...48 V	G	1	rot	RD	System Potential AC 24 V / DC 24...48 V
	G0	2	schwarz	BK	Systemnull
	Y1	6	violett	VT	Stellsignal AC/DC 0 V "Uhrzeigersinn" (RDAS10-24, RDAS10-24S)
	Y2	7	orange	OG	Stellsignal AC/DC 0 V "Gegenuhrzeigersinn" (RDAS10-24, RDAS10-24S)
	Y	8	grau	GY	Signaleingang (RDAS10-24A)
	U	9	rosa	PK	Signalausgang (RDAS10-24A)
Hilfsschalter	Q11	S1	grau/rot	GY RD	Schalter A Eingang
	Q12	S2	grau/blau	GY BU	Schalter A Öffnerkontakt
	Q14	S3	grau/rosa	GY PK	Schalter A Schließerkontakt
	Q21	S4	schwarz/rot	BK RD	Schalter B Eingang
	Q22	S5	schwarz/ blau	BK BU	Schalter B Öffnerkontakt
	Q24	S6	schwarz/ rosa	BK PK	Schalter B Schließerkontakt

Dokumentation

Alle Dokumente können auf www.regincontrols.de heruntergeladen werden.