

WE TAKE BUILDING  
AUTOMATION PERSONALLY

DE

## VARIABLENLISTE RDAS...-24C





## DANKE, DASS SIE SICH FÜR REGIN ENTSCHIEDEN HABEN!

Seit der Gründung des Regin Konzerns in 1947 beschäftigen wir uns mit der Entwicklung und dem Vertrieb von Produkten und Systemen, die ein optimales Raumklima ermöglichen. Heute sind wir ein führender Anbieter mit einem der umfangreichsten Produktsortimente im Bereich der Gebäudeautomation.

Unser Ziel ist es, Gebäude in der ganzen Welt energieeffizienter zu machen. Regin ist ein internationaler Konzern und unsere Produkte werden in über 90 Ländern verkauft. Dank unserer globalen Präsenz mit starken lokalen Niederlassungen kennen wir die Anforderungen des Marktes und wissen, wie unsere Produkte und Systeme unter den unterschiedlichsten Bedingungen funktionieren. Regin tätigt jedes Jahr umfangreiche Investitionen im Bereich der Entwicklung von Systemen und HLK-Produkten.

### HAFTUNGSAUSSCHLUSS

Die Informationen in diesem Benutzerhandbuch sind sorgfältig überprüft und als korrekt angesehen worden. Regin gewährt keine Garantie für den Inhalt des Handbuchs und bittet Fehler, Ungenauigkeiten und Doppeldeutigkeiten anzumerken, damit Korrekturen vorgenommen werden können. Änderungen der Informationen in diesem Dokument sind vorbehalten.

Einige Produktnamen in diesem Handbuch werden nur zur Identifikation verwendet und können Markenzeichen der entsprechenden Firmen sein.

© AB Regin. All rights reserved.

Rev. B, 2022-01-13

I	RDAS...-24C und Modbus-Kommunikation.....	5
1.1	Einleitung.....	5
1.2	Modelle ohne Federrücklauf.....	5
1.3	Modelle mit Federrücklauf.....	5
2	Hinweise zur Inbetriebnahme .....	6
2.1	Allgemeine Kontrolle .....	6
2.1.1	Umweltbedingungen.....	6
2.1.2	Mechanische Kontrolle (RDAS5-24C, RDAS10-24C, RDAS20-24C und RDAS35-24C) .....	6
2.1.3	Mechanische Kontrolle (RDAS7S-24C und RDAS18S-24C) .....	6
2.1.4	Elektrische Kontrolle (RDAS5-24C, RDAS10-24C und RDAS35-24C) .....	6
2.1.5	Elektrische Kontrolle (RDAS7S-24C, RDAS18S-24C und RDAS20-24C).....	6
2.1.6	Drehrichtungsschalter .....	6
3	Modbus.....	8
3.1	HMI - Human Machine Interface (RDAS5-24C und RDAS10-24C).....	8
3.1.1	Drucktaster-Bedienung .....	8
3.1.2	LED Farben und Blinkmuster .....	8
3.1.3	Reset des Stellantriebs mit Drucktaster .....	9
3.2	HMI - Human Machine Interface (RDAS7S-24C, RDAS18S-24C, RDAS20-24C und RDAS35-24C).....	9
3.2.1	Drucktaster-Bedienung .....	9
3.2.2	LED Farben und Blinkmuster .....	10
3.2.3	Reset des Stellantriebs mit Drucktaster .....	10
3.3	Adressierung per Drucktaster .....	10
3.3.1	Aktuelle Adresse anzeigen (beginnend mit kleinster Adress-Stelle) .....	11
3.3.2	Neue Adresse eingeben (beginnend mit kleinster Adress-Stelle) .....	11
3.3.3	Beispiele: .....	11
3.4	Inbetriebnahme .....	12
3.4.1	Workflow 1 .....	12
3.4.2	Workflow 2.....	12
4	Variablenliste.....	14
4.1	Modbus-Register.....	14
4.1.1	Register 769 „Status“ .....	15
4.1.2	Unterstützte Funktionscodes.....	15
4.2	Parameter und Funktionsbeschreibung .....	15



## I RDAS...-24C und Modbus-Kommunikation

### I.1 Einleitung

RDAS...-24C ist eine Produktreihe von Klappenstellantrieben mit Modbus-Kommunikation. Die Klappenstellantriebe sind für den Einsatz in Lüftungs- und Klimaanlage zur Betätigung von Luftklappen und Luftdrosseln vorgesehen. Die Stellantriebe können zusammen mit anderen Produkten der Regin-Lüftungsfamilie Teil einer kompletten Lüftungslösung sein.

Alle verfügbaren Modbus-Variablen sind in der Variablenliste unter *4 Variablenliste* aufgeführt.

### I.2 Modelle ohne Federrücklauf

Artikelnr	Versorgungsspannung	Leistungsaufnahme	Laufzeit, Drehung	Drehmoment	Max. Klappengröße	Schalleistungspegel
RDAS5-24C	24 V AC (20...28 V AC 50/60 Hz)	3 VA (2,5 W)	150s/90°	5 Nm	0,8 m <sup>2</sup>	28 dB
RDAS10-24C	24 V AC (20...28 V AC 50/60 Hz)	3 VA (2,5 W)	150s/90°	10 Nm	1,6 m <sup>2</sup>	28 dB
RDAS20-24C	24 V AC/DC (20...28 V AC, 50/60 Hz / 24...48 V DC)	2,8 VA (1,7W)	150s/90°	20 Nm	4 m <sup>2</sup>	<35 dB
RDAS35-24C	24 V AC (20...28 V AC 50/60 Hz)	8 VA (8W)	125s/90°	35 Nm	6 m <sup>2</sup>	43 dB

### I.3 Modelle mit Federrücklauf

Artikelnr	Versorgungsspannung	Leistungsaufnahme	Laufzeit, Drehung	Drehmoment	Max. Klappengröße	Schalleistungspegel, Stellantrieb	Schalleistungspegel, Federrücklauf
RDAS7S-24C	24 V AC/DC (20...28 V AC, 50/60 Hz / 24...48 V DC)	AC 5 VA (3,5W) / DC 3,5W	90s/90°	7 Nm	1,5 m <sup>2</sup>	40 dB(A)	61 dB(A)
RDAS18S-24C	24 V AC/DC (20...28 V AC, 50/60 Hz / 24...48 V DC)	AC 7 VA (5 W) / DC 4 W	90s/90°	18 Nm	3 m <sup>2</sup>	46 dB(A)	71 dB(A)

## 2 Hinweise zur Inbetriebnahme

Alle für die Inbetriebnahme erforderlichen Informationen sind in diesem Dokument enthalten. Es steht auf der Regin Website unter [www.regincontrols.de](http://www.regincontrols.de) zum Download bereit.

### 2.1 Allgemeine Kontrolle

#### 2.1.1 Umweltbedingungen

Prüfen Sie, ob alle zulässigen Werte eingehalten werden.

#### 2.1.2 Mechanische Kontrolle (RDAS5-24C, RDAS10-24C, RDAS20-24C und RDAS35-24C)

- ✓ Überprüfen Sie, ob das Gerät fachgerecht montiert ist und ob alle mechanischen Einstellungen den anlagenspezifischen Vorgaben entsprechen. Stellen Sie außerdem sicher, dass die Klappen in der geschlossenen Stellung dicht sind.
- ✓ Sicheres Befestigen des Stellantriebs, um ein seitliches Verdrehen zu verhindern.
- ✓ Kontrolle der Drehbewegung: Manuelles Verstellen der Klappen durch Drücken der Getriebeausrasttaste und Drehen des Adapters (nur im spannungslosen Zustand).

#### 2.1.3 Mechanische Kontrolle (RDAS7S-24C und RDAS18S-24C)

- ✓ Überprüfen Sie, ob das Gerät fachgerecht montiert ist und ob alle mechanischen Einstellungen den anlagenspezifischen Vorgaben entsprechen. Stellen Sie außerdem sicher, dass die Klappen in der geschlossenen Stellung dicht sind.
- ✓ Sicheres Befestigen des Stellantriebs, um ein seitliches Verdrehen zu verhindern.
- ✓ Kontrolle der Drehbewegung: Manuelles Verstellen der Klappen durch Drehen des Adapters mittels Sechskantschlüssel und Sperren des Getriebes gemäß Montageanleitung (nur im spannungslosen Zustand).
- ✓ Kontrolle der Entriegelung des Getriebes: Durch Drehen des Sechskantschlüssels in Richtung 90°. Weitere Informationen finden Sie in der Anleitung für RDAS7S-24C und RDAS18S-24C.

#### 2.1.4 Elektrische Kontrolle (RDAS5-24C, RDAS10-24C und RDAS35-24C)

- ✓ Überprüfen Sie, ob die Kabel gemäß dem Schaltplan der Anlage angeschlossen sind.
- ✓ Die Betriebsspannung AC 24 V (SELV/PELV) muss innerhalb der Toleranzwerte liegen.

#### 2.1.5 Elektrische Kontrolle (RDAS7S-24C, RDAS18S-24C und RDAS20-24C)

- ✓ Überprüfen Sie, ob die Kabel gemäß dem Schaltplan der Anlage angeschlossen sind.
- ✓ Die Betriebsspannung AC 24 V / DC 24...48 V (SELV/PELV) muss innerhalb der Toleranzwerte liegen.

#### 2.1.6 Drehrichtungsschalter

Die eingestellte Drehrichtung muss mit der gewünschten Klappendrehrichtung übereinstimmen.

Werkseinstellung: Drehrichtung im Uhrzeigersinn.



Bild 2-1 Uhrzeigersinn



### 3 Modbus

#### 3.1 HMI - Human Machine Interface (RDAS5-24C und RDAS10-24C)

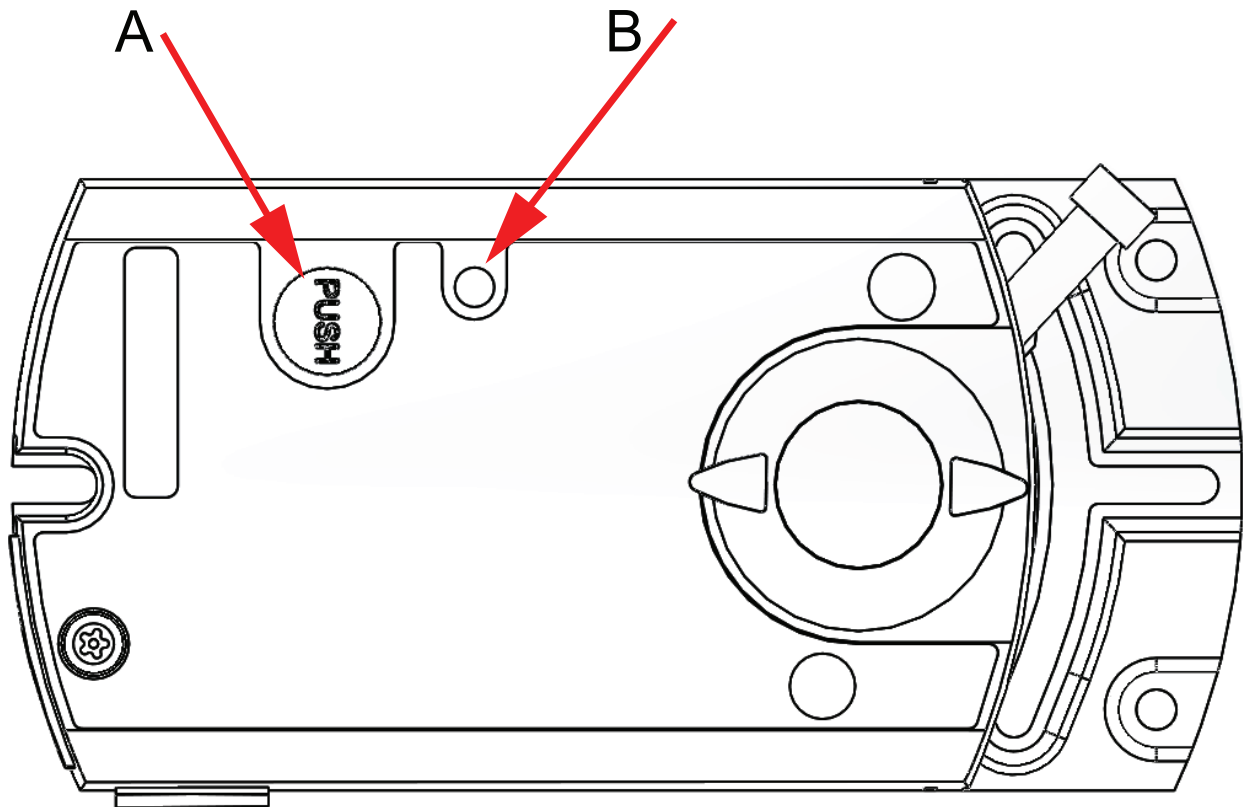


Bild 3-1 HMI - Human Machine Interface (RDAS5-24C und RDAS10-24C)

A = Drucktaster, B = LED

##### 3.1.1 Drucktaster-Bedienung

Aktion	Drucktaster-Bedienung	Rückmeldung
Aktuelle Modbus-Adresse wiedergeben (in umgekehrter Reihenfolge)	Drücken und halten der Taste für weniger als 1 Sekunde.	Aktuelle Adresse wird mit der LED angezeigt, siehe 3.3.1 <i>Aktuelle Adresse anzeigen (beginnend mit kleinster Adress-Stelle)</i>
Modbus-Adresse mit Drucktaster eingeben	Drücken und halten der Taste zwischen 1 und 5 Sekunden.	Siehe Beschreibung im Abschnitt 3.3 <i>Adressierung per Drucktaster</i>
Reset auf Werkseinstellungen	Drücken und halten der Taste für länger als 10 Sekunden.	Orange LED blinkt

##### 3.1.2 LED Farben und Blinkmuster

Farbe	Blinkmuster	Beschreibung
Grün	Stetig leuchtend	Hochfahren
	1 Sekunde an / 5 Sekunden aus	Störungsfreier Betrieb ("Lebenszeichen")
	Flackernd	Übertragung per Bus



Orange / grün	1 Sekunde orange / 1 Sekunde grün	Gerät ist im Zwangssteuerungsbetrieb
Orange	1 Sekunde an / 1 Sekunde aus	Busparameter noch nicht konfiguriert
Orange	1 Sekunde an / 5 Sekunden aus	Gerät ist im Backup Mode (Ersatzbetrieb)
Rot	Stetig leuchtend	Mechanischer Fehler / Gerät blockiert
	1 Sekunde an / 5 Sekunden aus	Interner Fehler
	0,1 Sekunde an / 1 Sekunde aus	Ungültige Konfiguration, z. B. Min = Max

### 3.1.3 Reset des Stellantriebs mit Drucktaster

Der Klappenstellantrieb kann mit dem Drucktaster zurückgesetzt werden:

1. Drücken und halten der Taste für länger als 10 Sekunden: LED beginnt orange zu blinken
2. Taste während des Blinkens der LED loslassen: LED blinkt 3 Sekunden lang weiter
3. Wird die Taste innerhalb dieser 3 Sekunden gedrückt, wird der Reset abgebrochen
4. Nach diesen 3 Sekunden: LED leuchtet rot (Reset), dann grün (Hochfahren)

Weitere Informationen und Beispiele finden Sie im Abschnitt 3.3 *Adressierung per Drucktaster*.

## 3.2 HMI - Human Machine Interface (RDAS7S-24C, RDAS18S-24C, RDAS20-24C und RDAS35-24C)

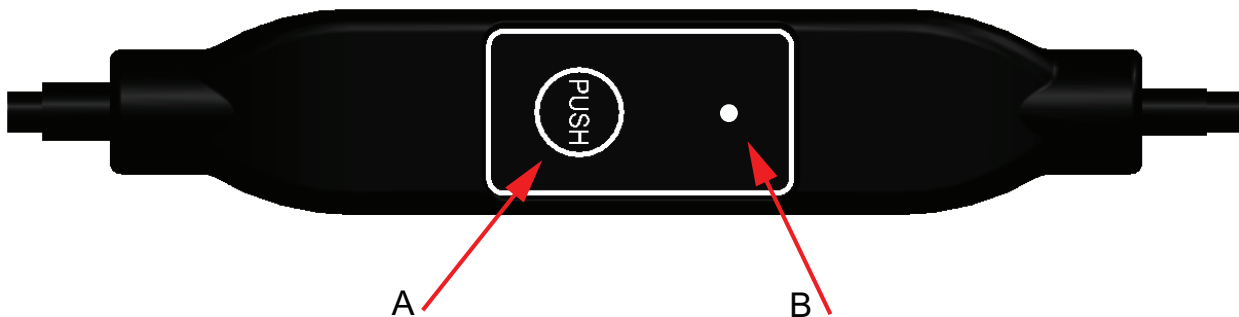


Bild 3-2 HMI - Human Machine Interface (RDAS7S-24C, RDAS18S-24C, RDAS20-24C und RDAS35-24C)

A = Drucktaster, B = LED

### 3.2.1 Drucktaster-Bedienung

Aktion	Drucktaster-Bedienung	Rückmeldung
Aktuelle Modbus-Adresse wiedergeben (beginnend mit kleinster Adress-Stelle)	Drücken und halten der Taste für weniger als 1 Sekunde.	1er-Stelle: rot
		10er-Stelle: grün
		100er-Stelle: orange
		Wenn der Busabschluss eingeschaltet ist, blinkt die LED nach der Adressanzeige einmal blau.
		Beispiel: 124 = 4x rot, 2x grün, 1x orange

Schaltet den Busabschluss Ein/Aus: Einschalten	1. Taste 3x drücken	Blinken bzw. Flackern der LED stoppt (termination mode)
	2. Taste 1x kurz drücken	LED blinkt einmal blau
	3. Drücken der Taste bis LED rot leuchtet	LED leuchtet rot (Bestätigung)
	4. Taste loslassen	LED erlischt
		Adressanzeige Nach der Adressanzeige blinkt die LED einmal blau
	Normalbetrieb	
Schaltet den Busabschluss Ein/Aus: Ausschalten	1. Taste 3x drücken	Blinken bzw. Flackern der LED stoppt (termination mode)
	2. Drücken der Taste bis LED rot leuchtet	LED leuchtet rot (Bestätigung)
	3. Taste loslassen	Normalbetrieb
Modbus-Adresse mit Drucktaster eingeben	Drücken und halten der Taste zwischen 1 und 5 Sekunden.	Siehe Beschreibung im Abschnitt 3.3 <i>Adressierung per Drucktaster</i>
Reset auf Werkseinstellungen	Drücken und halten der Taste für länger als 10 Sekunden.	Orange LED blinkt

### 3.2.2 LED Farben und Blinkmuster

Farbe	Blinkmuster	Beschreibung
Grün	1 Sekunde an / 5 Sekunden aus	Normalbetrieb ("Lebenszeichen") ohne Busverkehr
	Flackernd	Normalbetrieb ("Lebenszeichen") mit Busverkehr
Orange / grün	1 Sekunde orange / 1 Sekunde grün	Gerät ist im Zwangssteuerungsbetrieb
Orange	1 Sekunde an / 1 Sekunde aus	Busparameter noch nicht konfiguriert
	1 Sekunde an / 5 Sekunden aus	Gerät ist im Backup Mode (Ersatzbetrieb)
Rot	Stetig leuchtend	Mechanischer Fehler, Gerät blockiert, manueller Eingriff oder Kalibrierung
	1 Sekunde an / 5 Sekunden aus	Interner Fehler
	0,1 Sekunde an / 1 Sekunde aus	Ungültige Konfiguration, z. B. Min = Max
Blau	Flackert einmalig nach Anzeige der Adresse	Busabschluss ist aktiv

### 3.2.3 Reset des Stellantriebs mit Drucktaster

1. Drücken und halten der Taste für länger als 10 Sekunden: LED beginnt orange zu blinken
2. Taste während des Blinkens der LED loslassen: LED blinkt 3 Sekunden lang weiter
3. Wird die Taste innerhalb dieser 3 Sekunden gedrückt, wird der Reset abgebrochen
4. Nach diesen 3 Sekunden: LED leuchtet rot (Reset), dann erfolgt ein Neustart des Gerätes

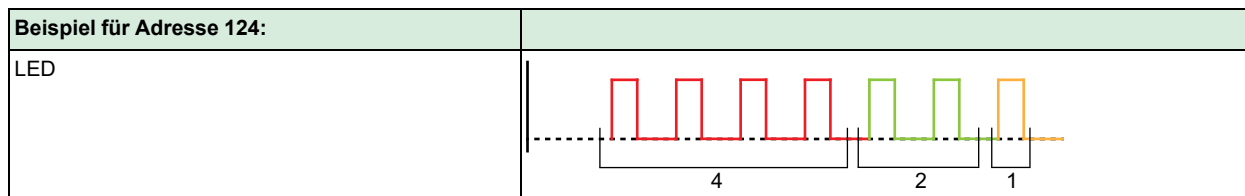
Weitere Informationen und Beispiele finden Sie im Abschnitt 3.3 *Adressierung per Drucktaster*.

## 3.3 Adressierung per Drucktaster

Die Modbus-Adresse kann ohne ein separates Tool eingestellt werden, indem die Drucktaste und die LED verwendet werden. Um die aktuelle Modbus-Adresse anzuzeigen, muss der Drucktaster für weniger als 1 Sekunde gedrückt werden.

### 3.3.1 Aktuelle Adresse anzeigen (beginnend mit kleinster Adress-Stelle)

Farben	Stellen
Rot	1er-Stellen
Grün	10er-Stellen
Orange	100er-Stellen



**Hinweis!** Die Eingabe und Anzeige der Stellen der Adresse beginnt mit der kleinsten Adress-Stelle (1er-Stelle), siehe Abbildung oben (Beispiel: 124 startet mit 4x rot).

### 3.3.2 Neue Adresse eingeben (beginnend mit kleinster Adress-Stelle)

1. Adressier-Modus aktivieren: Drücken und halten der Taste für länger als 1 Sekunde, bis die LED rot leuchtet, dann Taste loslassen (bevor die LED erlischt).
2. Eingabe der Stellen: Taste n-mal drücken -> LED blinkt einmal je Tastendruck als Rückmeldung.  
Farben: 1er-Stellen: rot / 10er-Stellen: grün / 100er-Stellen: orange
3. Stellen speichern: Drücken und halten der Taste bis die LED in der Farbe der nachfolgenden Stellen leuchtet -> Taste dann loslassen.
4. Adresse speichern: Drücken und halten der Taste bis die LED rot leuchtet (Bestätigung) -> Taste loslassen.  
Eine Adresse kann jederzeit gespeichert werden, d. h. bereits nach Eingabe der 1er-Stellen oder nach der Eingabe der 1er- und 10er-Stellen.
5. Die eingegebene Adresse wird zur Bestätigung noch einmal wiedergegeben.



**Hinweis!** Wird die Taste losgelassen, bevor die LED rot leuchtet, wird die Adresseingabe abgebrochen.

### 3.3.3 Beispiele:

Adresse "124" einstellen:

1. Adressier-Modus aktivieren: Drücken und halten der Taste für länger als 1 Sekunde, bis die LED rot leuchtet, dann Taste loslassen (bevor die LED erlischt).
2. Eingabe der 1er-Stellen: Taste 4x drücken -> LED blinkt je Tastendruck rot
3. Speichern der 1er-Stellen: Drücken der Taste bis LED grün leuchtet – Taste loslassen
4. Eingabe der 10er-Stellen: Taste 2x drücken -> LED blinkt je Tastendruck grün
5. Speichern der 10er-Stellen: Drücken der Taste bis LED orange leuchtet – Taste loslassen
6. Eingabe der 100er-Stellen: Taste 1x drücken -> LED blinkt je Tastendruck orange
7. Speichern der Adresse: Drücken der Taste bis die LED rot leuchtet – Taste loslassen  
-> Adresse wird gespeichert und einmal zur Bestätigung wiedergegeben



Bild 3-3 Beispiel für Adresse 124

Adresse "50" einstellen:

1. Adressier-Modus aktivieren: Drücken und halten der Taste für länger als 1 Sekunde, bis die LED rot leuchtet, dann Taste loslassen (bevor die LED erlischt).
2. 1er-Stellen überspringen: Drücken der Taste bis LED grün leuchtet – Taste loslassen
3. Eingabe der 10er-Stellen: Taste 5x drücken -> LED blinkt je Tastendruck grün
4. Speichern der Adresse (100er-Stellen überspringen): Drücken der Taste bis die LED rot leuchtet – Taste loslassen  
-> Adresse wird gespeichert und einmal zur Bestätigung wiedergegeben

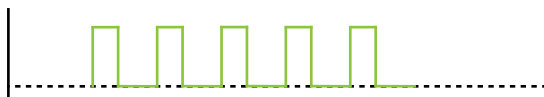


Bild 3-4 Beispiel für Adresse 50

Adresse "5" einstellen:

1. Adressier-Modus aktivieren: Drücken und halten der Taste für länger als 1 Sekunde, bis die LED rot leuchtet, dann Taste loslassen (bevor die LED erlischt).
2. Eingabe der 1er-Stellen: Taste 5x drücken -> LED blinkt je Tastendruck rot
3. Speichern der Adresse (10er- und 100er-Stellen überspringen): Drücken der Taste bis die LED rot leuchtet – Taste loslassen -> Adresse wird gespeichert und einmal zur Bestätigung wiedergegeben



Bild 3-5 Beispiel für Adresse 5

## 3.4 Inbetriebnahme

### 3.4.1 Workflow 1

Bei der Inbetriebnahme ist folgendes zu prüfen/einzustellen:

- ✓ Buskonfiguration (Adresse, Baudrate, Übertragungsformat und optional Busabschluss). Die voreingestellte Modbus-Adresse 255 ermöglicht die Installation und Inbetriebnahme mehrerer Stellantriebe gleichzeitig ohne gegenseitige Beeinträchtigung.
- ✓ Die Parameter der Klappenstellantriebe (Öffnungsrichtung, Positionsbegrenzungen, Positionsadaption usw.) können über das Modbus-Register ausgelesen werden.

### 3.4.2 Workflow 2

Die Stellantriebe können über die Busverbindung konfiguriert werden, wenn die Einstellungen vor der Inbetriebnahme eine Verbindung zum Modbus-Master / Programmierwerkzeug und den Peripheriegeräten zulassen (d. h. keine Adresskonflikte und passende Einstellungen Baudraten / Übertragungsformat).

- ✓ Vollständige Konfiguration über Bus: Ist die Adresse pro Segment beim Einschalten eindeutig, kann vom Modbus-Master (oder Programmierwerkzeug) auf das Gerät zugegriffen und die Adresse und andere Parameter auf die endgültigen Werte eingestellt werden.
- ✓ Teilweise Konfiguration über Bus: Ist die Adresse pro Segment beim Einschalten nicht eindeutig, muss jedes Gerät eine konfliktfreie Adresse erhalten, bevor es an den Bus angeschlossen wird. Dies kann entweder durch Adresseingabe über den Drucktaster erfolgen (siehe 3.3 *Adressierung per Drucktaster*) oder indem die Adresse durch einen 5 bis 10 Sekunden langen Tastendruck auf 246 gesetzt wird. Nach der Adressierung aller Geräte kann die weitere Konfiguration über den Bus mit den Standardeinstellungen des Modbus-Masters für Baudrate (Auto-Baud) und Übertragungsmodus erfolgen.
- ✓ Das Überschreiben der Buskonfiguration über den Bus verwendet einen Timeout. Wird nicht innerhalb von 30 Sekunden "1 = Laden" in Reg 768 geschrieben, werden alle Werte verworfen.

Beispiel: Beispiel: Die Tabelle zeigt die Registerwerte vor und nach Änderung über Buszugriff.

Reg.	Name	Vor Änderung	Nach Änderung
764	Modbus-Adresse	246	12
765	Baudrate	0 = auto	1 = 9600
766	Übertragungsformat	0 = 1-8-E-1	3 = 1-8-N-2
767	Busabschluss	0 = Off	0 = Off
768	Buskonf. Kommando	0 = Ready	1 = Load

## 4 Variablenliste

### 4.1 Modbus-Register

Reg.	Name	R/W	Einheit	Skalierung	Bereich / Auflistung
<b>Prozesswerte</b>					
1	Sollwert	RW	%	0.01	0...100
2	Zwangssteuerung	RW	-	-	0 = Aus / 1 = Öffnen / 2 = Schließen 3 = Stopp / 4 = Min / 5 = Max
3	Istwert Position	R	%	0.01	0...100
256	Kommando	RW	-	-	0 = Bereit / 1 = Adaption / 2 = Selbsttest 3 = Reinitialisieren / 4 = Remote-Reset

<b>Parameter</b>					
257	Öffnungsrichtung	RW	-	-	0 = CW / 1 = CCW
258	Positionsadaption	RW	-	-	0 = Aus / 1 = Ein
259	Betriebsart	RW	-	-	1 = POS
260	MinPosition	RW	%	0.01	0...100
261	MaxPosition	RW	%	0.01	0...100
262	Antriebs-Laufzeit	R	s	1	150
513	Backup Mode (Ersatzbetrieb)	RW	-	-	0 = Backup-Position anfahren 1 = Letzte Position halten 2 = Deaktiviert
514	Backup-Position	RW	%	0.01	0...100
515	Backup-Timeout	RW	s	1	0...65535
516	Startup Setpoint	RW	%	0.01	0...100
764	Modbus-Adresse	RW	-	-	1...247 / 255 = "nicht zugeordnet"
765	Baudrate	RW	-	-	0 = auto / 1 = 9600 / 2 = 19200 3 = 38400 / 4 = 57600 / 5 = 76800 6 = 115200
766	Übertragungsformat	RW	-	-	0 = 1-8-E-1 / 1 = 1-8-O-1 2 = 1-8-N-1 / 3 = 1-8-N-2
767	Busabschluss	RW	-	-	0 = Aus / 1 = Ein
768	Buskonf. Kommando	RW	-	-	0 = Bereit / 1 = Laden / 2 = Verwerfen
769	Status	R	-	-	Siehe unten, Register 769 „Status“

Reg.	Name	R/W	Wert	Beispiel
<b>Geräteinformation</b>				
1281	Index	R	Zwei Bytes, jedes codiert ein ASCII-Zeichen	
1282	Herstelldatum HWord	R	Zwei Bytes, das niedrigere codiert das Jahr (hex)	
1283	Herstelldatum LWord	R	High Byte: codiert den Monat (hex) Low Byte: codiert den Tag (hex)	
1284	Seriennummer HWord	R	HWord + LWord = Seriennummer (hex):	Read 1284 -> 000A Read 1285 -> A206 AA206 (hex) -> 696838 (dec) -> Seriennummer 696838
1285	Seriennummer LWord	R		

1409	ASN [Char_16...15]	R	Je Register: Zwei Bytes, jedes codiert ein ASCII-Zeichen. ASN codiert beginnend mit Reg. 1409	Beispiel: 0x47 44 = GD 0x42 31 = B1 0x38 31 = 81 0x2E 31 = .1 0x45 2F = E/ 0x4D 4F = MO -> ASN is GDB181.1E/MO
1410	ASN [Char_14...13]	R		
1411	ASN [Char_12...11]	R		
1412	ASN [Char_10...9]	R		
1413	ASN [Char_8...7]	R		
1414	ASN [Char_6...5]	R		
1415	ASN [Char_4...3]	R		
1416	ASN [Char_2...1]	R	Reserve	

#### 4.1.1 Register 769 „Status“

Status			
Bit 00	1 = Reserviert	Bit 06	1 = Adaption ausgeführt
Bit 01	1 = Backup Modus aktiv	Bit 07	1 = Adaption läuft
Bit 02	1 = Reserviert	Bit 08	1 = Adaptionsfehler
Bit 03	1 = Reserviert	Bit 09	1 = Selbsttest fehlgeschlagen
Bit 04	1 = Mechanischer Fehler, Gerät blockiert, manueller Eingriff oder Kalibrierung	Bit 10	1 = Selbsttest erfolgreich
Bit 05	1 = Lebensdauer erreicht	Bit 11	1 = Ungültige Konfiguration

#### 4.1.2 Unterstützte Funktionscodes

Funktionscodes	
03 (0x03)	Read Holding Registers
04 (0x04)	Read Input Register
06 (0x06)	Write Single Register
16 (0x16)	Write Multiple Registers (Limitation: Max. 120 Register in einem Schreibzugriff)

### 4.2 Parameter und Funktionsbeschreibung

Funktion	Reg.	Beschreibung
Zwangssteuerung	2	<p>Der Stellantrieb kann zur Inbetriebnahme / Wartung oder für anlagenübergreifende Funktionen (z. B. Nachtkühlung) im Modus Zwangssteuerung betrieben werden.</p> <ul style="list-style-type: none"> <li>✓ Manuelle Übersteuerung: Bei der manuellen Verstellung der Klappenposition mittels Getriebeausrastschalter wird eine mechanische Blockierung erkannt, wenn eine Abweichung zwischen Soll- und Istposition länger als 10 Sekunden anhält.</li> <li>✓ Bus-Zwangssteuerung: Wird aktiviert, wenn ein Zwangssteuerungskommando über den Bus gesendet wird.</li> <li>✓ Verfügbare Kommandos: <ul style="list-style-type: none"> <li>- Auf/Zu (abhängig von der Öffnungsrichtung)</li> <li>- Min/Max (abhängig von den Min/Max-Einstellungen)</li> <li>- Stopp</li> </ul> </li> </ul>
Adaptive Positionierung	258	<ul style="list-style-type: none"> <li>✓ Für Luftklappen mit einem Öffnungswinkelbereich kleiner dem nominalen Öffnungswinkelbereich 0...90° kann die Stellungsrückmeldung auf 0...100% angepasst werden.</li> <li>✓ Bei Verwendung der adaptiven Positionierung fährt der Antrieb beim ersten Start nach Aktivierung der adaptiven Positionierung in seine Endlagen.</li> <li>✓ Um die Adaption erneut auszulösen, kann entweder das Buskommando „CalibrateAdaption“ (Schreiben des Wertes „1“ in das Register 256) verwendet werden, oder die adaptive Positionierung wird einmal aus- und dann wieder eingeschaltet.</li> </ul>



Backup Mode	513, 514, 515	<ul style="list-style-type: none"> <li>✓ Falls die Kommunikation mit dem ansteuernden Regler verloren geht, kann der Antrieb so konfiguriert werden, dass er in einem vordefinierten Zustand übergeht.</li> <li>✓ Werkseinstellung ist „Letzter Sollwert“, d. h. im Fall eines Kommunikationsverlustes hält der Antrieb den letzten erhaltenen Sollwert.</li> <li>✓ Wenn der Backup Mode aktiviert ist, kann er wie folgt konfiguriert werden: <ul style="list-style-type: none"> <li>- Ansteuerung einer vordefinierten Position</li> <li>- Aktuelle Position halten</li> </ul> </li> </ul>
Neustart des Antriebs	256	<p>Ein Neustart ist möglich durch:</p> <ul style="list-style-type: none"> <li>✓ Spannung zurücksetzen (Aus- und Einschalten der Versorgungsspannung) oder</li> <li>✓ Senden des Buskommandos „RelnitDevice“.</li> </ul> <p>-&gt; Der Antrieb startet neu und setzt alle Prozesswerte auf Werkseinstellung.</p>
Reset		<p>Der Antrieb unterstützt das folgende Reinitialisierungs- / Resetverhalten:</p> <ul style="list-style-type: none"> <li>✓ Lokaler Reset mit Drucktaster</li> <li>✓ Reset über Bus: Durch das Kommando „RemoteFactoryReset“</li> </ul> <p>Auswirkung des Resets: Prozesswerte werden auf Werkseinstellungen zurückgesetzt.</p> <ul style="list-style-type: none"> <li>✓ Parameter: <ul style="list-style-type: none"> <li>- Anwendungs- und Antriebsparameter werden auf Werkseinstellungen zurückgesetzt.</li> <li>- Busparameter werden nur bei einem lokalen Reset zurückgesetzt, nicht bei einem Reset über den Bus (andernfalls kommt es zu einem Kommunikationsverlust).</li> </ul> </li> <li>✓ Folgende Parameter werden nicht zurückgesetzt: Zähler, Statuswerte, Geräteinformationen und Werksdaten.</li> </ul>
Selbsttest	256	<p>Bei Auslösung fährt der Selbsttest den Antrieb in die erkannten Endlagen und setzt den Statuswert in Reg. 769 entsprechend dem Ergebnis (Bit 09 = 1 -&gt; „fehlgeschlagen“ oder Bit 10 = 1 -&gt; „erfolgreich“).</p> <p>Der Selbsttest schlägt fehl, wenn die Endlagen nicht von innen heraus erreicht werden (entspricht Geräteblockade). Ein Überschreiten der eingestellten Min/Max-Werte führt nicht zum Fehlschlagen des Selbsttests.</p>





Regin Controls Deutschland GmbH • Haynauer Str. 49, D-12249 Berlin  
Telefon: +49 30 77 99 4-0 • Fax: +49 30 77 99 4-13 • [info@regincontrols.de](mailto:info@regincontrols.de) • [www.regincontrols.de](http://www.regincontrols.de)