

RDAS...-24C

Moteurs de registre avec communication Modbus RTU



Une gamme de moteurs de registre avec communication Modbus RTU, pour contrôler les registres de régulation d'air et les papillons. La gamme de moteurs comprend des modèles avec ou sans ressort de rappel. Les moteurs font partie de la gamme de produits de ventilation de Regin.

- ✓ Communication Modbus RTU
- ✓ Installation facile et fixation aisée
- ✓ Plage de couple de 5 Nm à 35 Nm
- ✓ Modèles avec ou sans ressort de rappel
- ✓ Commande manuelle

Application

Les moteurs de registre Regin de la gamme RDAS...-24C sont utilisés dans les installations de ventilation et de conditionnement d'air pour actionner les registres d'air et les étrangleurs d'air. Les moteurs peuvent être utilisés pour des registres jusqu'à 6 m². Leur sélection dépend de la résistance du registre.

Les moteurs de registre à ressort de rappel peuvent également être utilisés dans les zones de ventilation où le moteur doit se déplacer vers la position zéro, c'est-à-dire la position d'urgence, pendant une panne de courant.

Les moteurs de registre utilisent la communication Modbus RTU et peuvent faire partie d'une solution de ventilation complète avec d'autres produits de la gamme de ventilation Regin. La mise en service est facilitée par l'utilisation Regin du logiciel Application Tool.

Fonction

Tous les modèles utilisent un bouton-poussoir pour la programmation des adresses Modbus. Sur les modèles

RDAS5-24C et RDAS10-24C, le bouton-poussoir est placé directement sur le moteur de registre. Sur les autres modèles, le bouton-poussoir est placé sur le câble.

Lorsque la tension d'alimentation est connectée et que l'adresse Modbus est définie, Le moteur de registre se déplace vers une position de fonctionnement correspondant à la commande du régulateur utilisé. L'indicateur de position est mécanique et disponible via la communication.

Installation

Le support de montage (voir dimensions) est nécessaire au montage sur l'axe de registre. La profondeur d'insertion du boulon du support de montage dans le boîtier doit être suffisante.

Les moteurs de registre sans ressort de rappel peuvent être réglés manuellement en appuyant sur le bouton de débrayage du train d'engrenages. Les moteurs de registre avec ressort de rappel peuvent être réglés manuellement à l'aide d'une clé Allen (incluse dans la livraison).

Pour tous les modèles, à l'exception de RDAS5-24C et de RDAS10-24C, l'adaptateur d'axe et toutes les autres pièces individuelles ne sont pas prémontés, car les composants du moteur sont assemblés différemment selon que l'arbre de registre tourne dans le sens des aiguilles d'une montre ou dans le sens inverse et selon la longueur de l'axe de registre. Pour RDAS5-24C et RDAS10-24C, l'adaptateur d'axe et les autres pièces sont prémontées.

Les moteurs sont fournis avec un câble de connexion et de communication précâblé. Tous les dispositifs interconnectés doivent être connectés au même G0 (voir *Raccordement*).

Caractéristiques techniques

Montage	Intérieur, protégé des intempéries
Axe du registre, longueur minimale	20 mm
Axe du registre, dureté	<300 HV
Angle de rotation	90°
Limitation de l'angle	95°
Longueur du câble	0,9 m
Câble	0,75 mm ²
Humidité ambiante	0...90 % HR (sans condensation)
Température ambiante	-32...55 °C
Température de stockage	-32...70 °C
Indice de protection	IP54
Signal de commande	Modbus RTU

Compatibilité – axe de registre

Article	Axe du registre, rond	Axe du registre, carré
RDAS5-24C	8...16 mm ou 8...10 mm ¹	6...12,8 mm
RDAS7S-24C	6,4...20,5 mm	6,4...13 mm
RDAS10-24C	8...16 mm ou 8...10 mm ¹	6...12,8 mm
RDAS18S-24C	8...25,6 mm	6...18 mm
RDAS20-24C	8...20,5 mm	8...14,5 mm
RDAS35-24C	8...25,6 mm	6...18 mm

1. avec élément de centrage, inclus avec le moteur

Protocole de communication

Protocole	Modbus RTU
Type de port	RS485 ¹
Nombre de nœuds	32 max.
Plage d'adresses	1...247 / 255 Par défaut : 255
Formats de transmission	1-8-E-1/1-8-O-1/1-8-N-1/1-8-N-2 Par défaut : 1-8-E-1
Débits en bauds (kBauds)	Auto/9,6/19,6/38,4/57,6/76,8/115,2 Par défaut : Auto
Fin de ligne	120 Ω commutable électroniquement Par défaut : Off

1. Les modèles RDAS5-24C et RDAS10-24C disposent de ports à isolation galvanique.

Vous trouverez de plus amples informations sur la communication Modbus RTU dans la liste des variables disponible sur www.regincontrols.com.



Ce produit porte le marquage CE. Pour plus d'information, veuillez consulter le site web www.regincontrols.com.

Modèles sans ressort de rappel

Article	Tension d'alimentation	Consommation électrique	Temps de course, rotation	Couple	Surface max. du registre	Niveau de puissance sonore
RDAS5-24C	24 V AC (20...28 V AC 50/60 Hz)	3 VA (2,5 W)	150 s/90°	5 Nm	0,8 m ²	28 dB
RDAS10-24C	24 V AC (20...28 V AC 50/60 Hz)	3 VA (2,5 W)	150 s/90°	10 Nm	1,6 m ²	28 dB
RDAS20-24C	24 V AC/DC (20...28 V AC 50/60 Hz/ 24...48 V DC)	2,8 VA (1,7 W)	150 s/90°	20 Nm	4 m ²	<35 dB
RDAS35-24C	24 V AC (20...28 V AC 50/60 Hz)	8 VA (8 W)	125 s/90°	35 Nm	6 m ²	43 dB

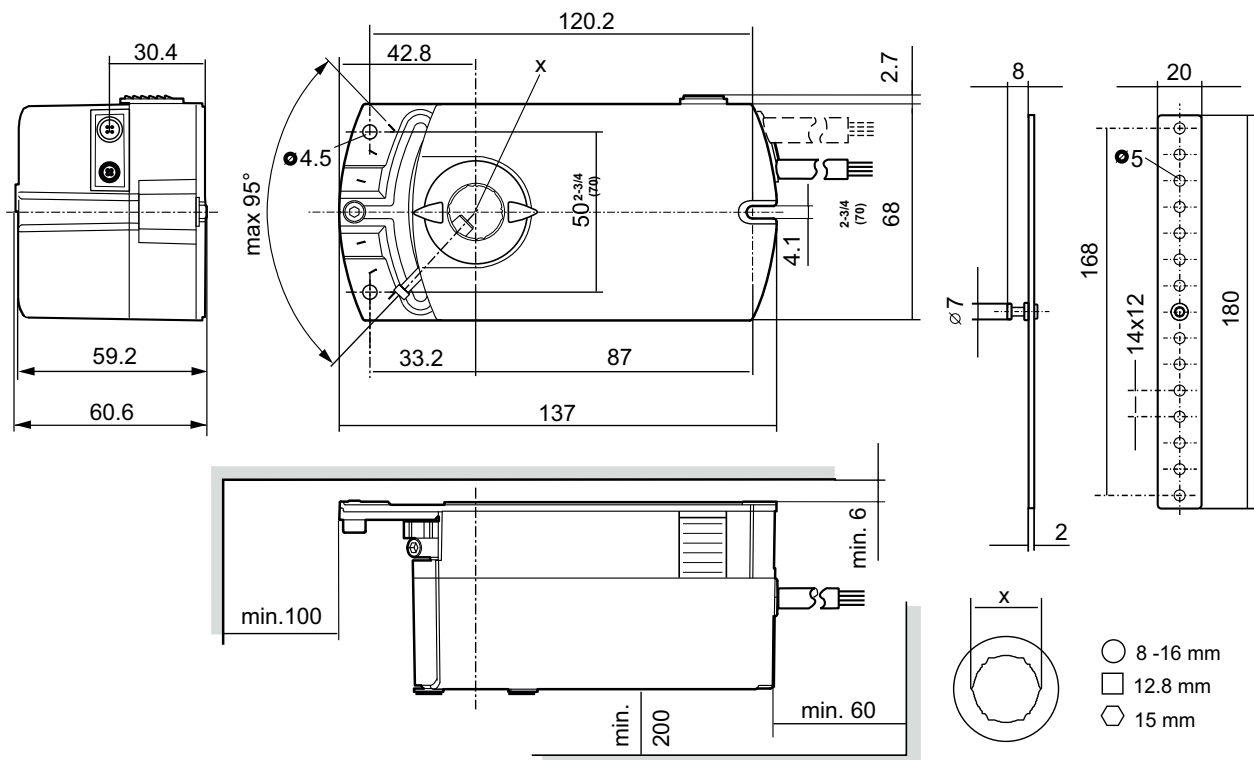
Modèles avec ressort de rappel

Article	Tension d'alimentation	Consommation électrique	Temps de course, rotation	Couple	Surface max. du registre	Niveau de puissance sonore, moteur	Niveau de puissance sonore, ressort de rappel
RDAS7S-24C	24 V AC/DC (20...28 V AC 50/60 Hz/24...48 V DC)	AC 5 VA (3,5 W)/DC 3,5 W	90 s/90°	7 Nm	1,5 m ²	40 dB(A)	61 dB(A)
RDAS18S-24C	24 V AC/DC (20...28 V AC 50/60 Hz/24...48 V DC)	AC 7 VA (5 W)/DC 4 W	90 s/90°	18 Nm	3 m ²	46 dB(A)	71 dB(A)

Accessoires

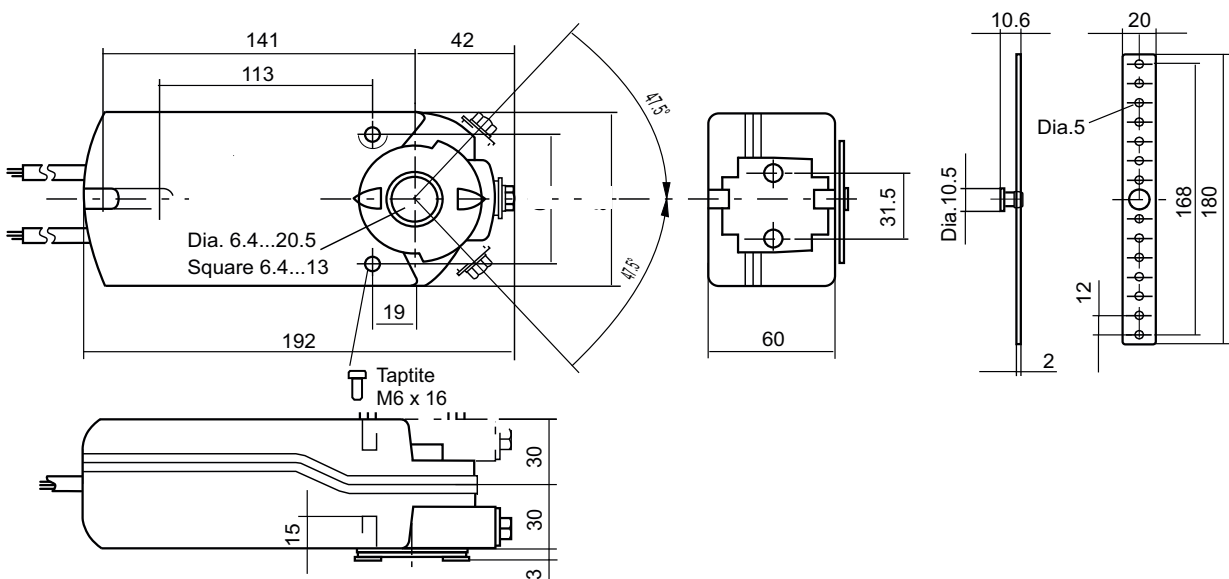
Article	Description
ASK71.14	Kit Rotatif/Linéaire avec levier et plaque pour RDAS20
ASK71.6	Kit Rotatif/Linéaire avec levier et plaque pour RDAS5 et RDAS10
ASK71.9	Levier de commande de registre pour RDAS avec un couple de 5-35 Nm
ASK74.7	Extension d'axe pour RDAS avec un couple de 7-35 Nm
ASK78.6	Insert de centrage pour RDAS5 et RDAS10, 8x8 mm profil carré
ASK78.7	Insert de centrage pour RDAS5 et RDAS10, 10x10 mm profil carré

Dimensions RDAS5-24C et RDAS10-24C



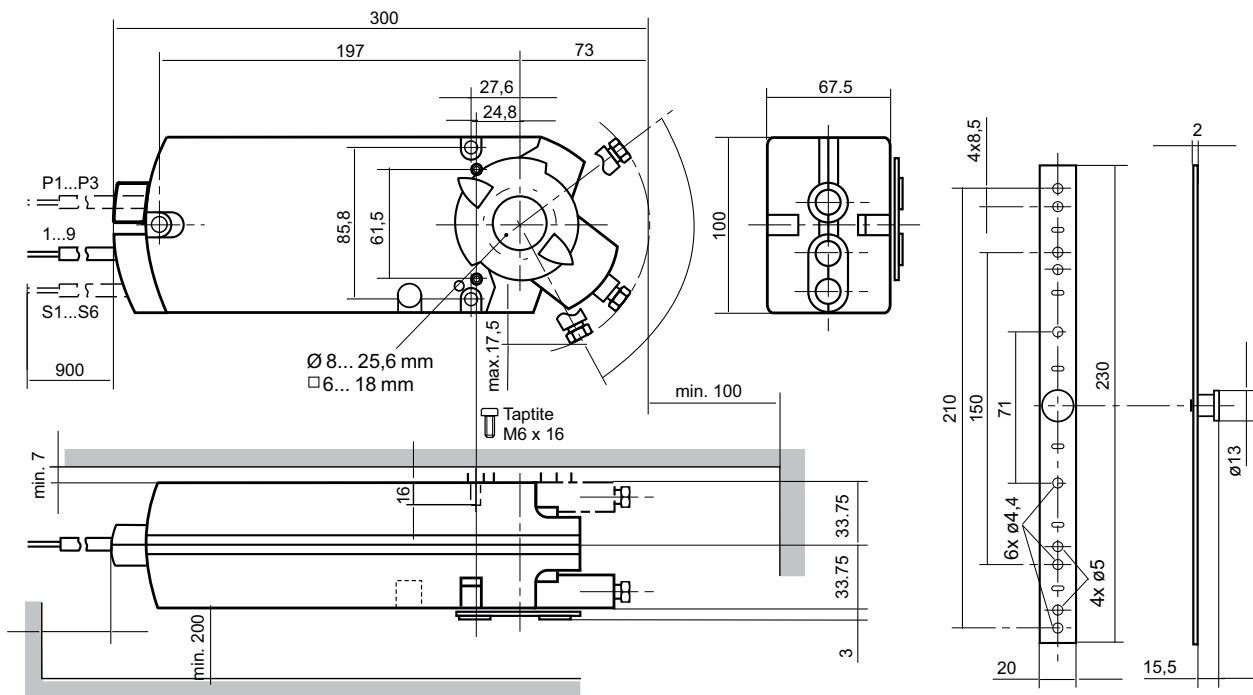
[mm], sauf indication contraire

Dimensions RDAS7S-24C



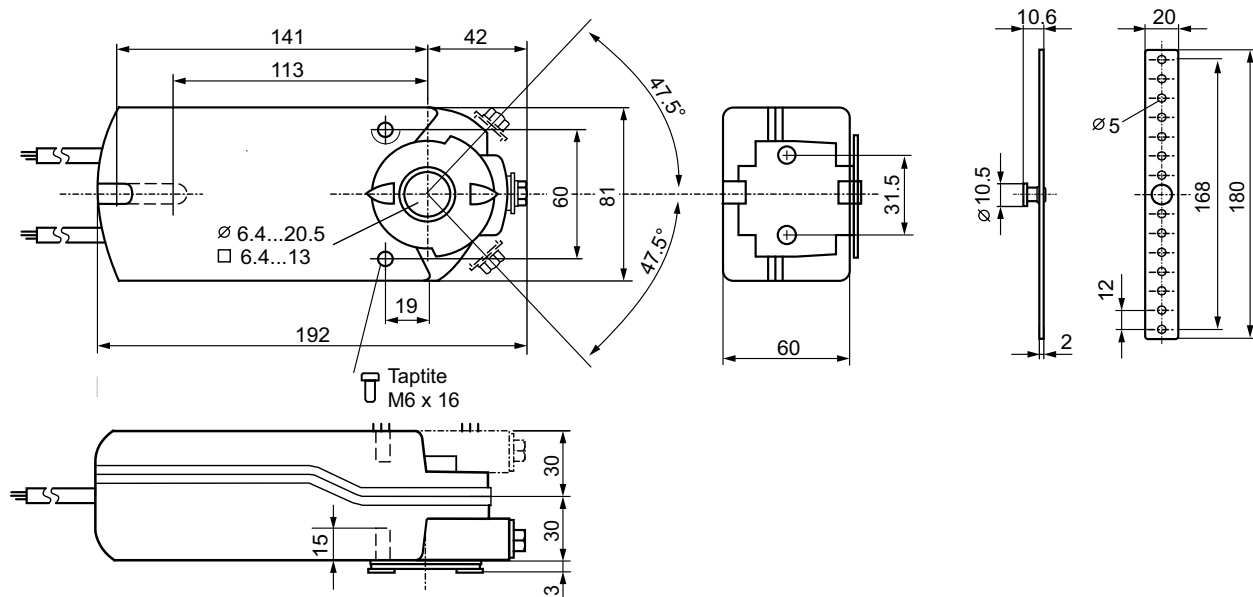
[mm], sauf indication contraire

Dimensions RDAS18S-24C et RDAS35-24C



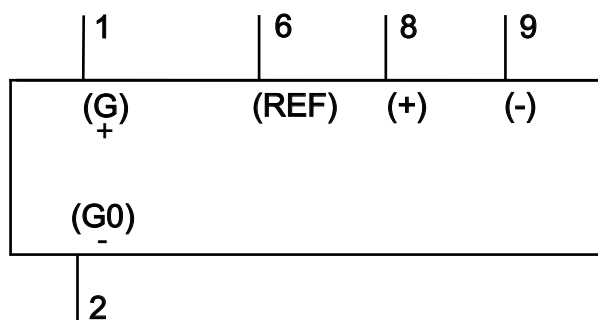
[mm], sauf indication contraire

Dimensions RDAS20-24C



[mm], sauf indication contraire

Raccordement



Désign. noyau	Couleur noyau	Code de borne	Description 5 Nm, 10 Nm et 35 Nm	Description 7 Nm, 18 Nm et 20 Nm
1	rouge (RD)	G	Tension du système AC 24 V	Tension du système AC/DC 24 V
2	noir (BK)	G0	Système neutre AC 24 V	Système neutre AC/DC 24 V
6	violet (VT)	REF	Référence (Modbus RTU)	Référence (Modbus RTU)
8	gris (GY)	+	Bus + (Modbus RTU)	Bus + (Modbus RTU)
9	rose (PK)	-	Bus - (Modbus RTU)	Bus - (Modbus RTU)

Documentation

Toute la documentation est disponible sur notre site www.regin.fr.