

# RCW-M32

Trådlös mottagare med Modbus-kommunikation



## GO WIRELESS READY STEADY GO

Trådlös mottagare i Regins Go Wireless-koncept. Modbus-mottagaren kan parkopplas med upp till 32 givare och detektorer. Den övervakar enheterna och rapporterar informationen till användaren via Modbus-kommunikation.

- ✓ Hanterar upp till 32 trådlösa givare och detektorer
- ✓ Lång kommunikationsräckvidd
- ✓ Modbus-kommunikation
- ✓ Hög tillförlitlighet
- ✓ Lätt att installera

## Applikation

Regins Go Wireless-koncept använder kommunikation via radiofrekvens med en kommunikationsräckvidd upp till 2 km (vid fri sikt). Den långa räckvidden och känsliga, precisa signalmottagningen gör Go Wireless-konceptet mycket flexibelt. Signalöverföringen är krypterad av säkerhetsskäl och är snabb, stabil och pålitlig. Den effektiva signalöverföringen ökar enheternas batterilivslängd vilket gör underhållskostnaderna låga.

## Funktion

Mottagaren används för att övervaka signaler från upp till 32 trådlösa sensorer och detektorer och kommunicerar med en styrenhet via Modbus. Mottagaren konfigureras lätt antingen med dess menysystem eller via Modbus. Givar- och detektorinställningar kan också ändras via Modbus i den kopplade mottagaren.

Givare och detektorer kan lätt parkopplas manuellt till mottagaren via en testknapp på givaren/detektorn. De kan

även parkopplas genom att använda lämpliga Modbusvariabler.

## Installation

Mottagaren har diskret kapsling. Den går lätt och snabbt att installera och den kan monteras på alla plana ytor. Om den installeras i en fuktig miljö rekommenderas vertikal montering för att möjliggöra att fukten kommer ut.

Både displayen som används för menysystemet och kommunikationsplinten är placerade under locket.

## Tekniska data

<b>Matningsspänning</b>	24 V AC/DC (21...27 V AC/DC)
<b>Frekvens</b>	868 MHz
<b>Skyddsklass</b>	IP54
<b>Omgivningstemperatur</b>	-10...+50 °C
<b>Omgivande luftfuktighet</b>	Max. 85 % RH, icke-kondenserande
<b>Vikt (inkl. förpackning)</b>	0,17 kg
<b>Dimensioner, yttre (BxHxD)</b>	120 x 112 x 40 mm

<b>Intern serieport, typ</b>	RS485, isolerad
<b>Intern serieport, inbyggt protokoll</b>	Modbus
<b>Intern serieport, kom. hastighet</b>	1200 / 2400 / 9600 (fabriksinställning) / 19200 / 38400 / 57600 bps
<b>Intern serieport, paritet</b>	Ingen (fabriksinställning) / jämn / udda
<b>Intern serieport, stoppbitar</b>	1 stoppbit (fabriksinställning) / 2 stoppbitar



Produkten är CE-märkt. Mer information finns på [www.regincontrols.com](http://www.regincontrols.com).

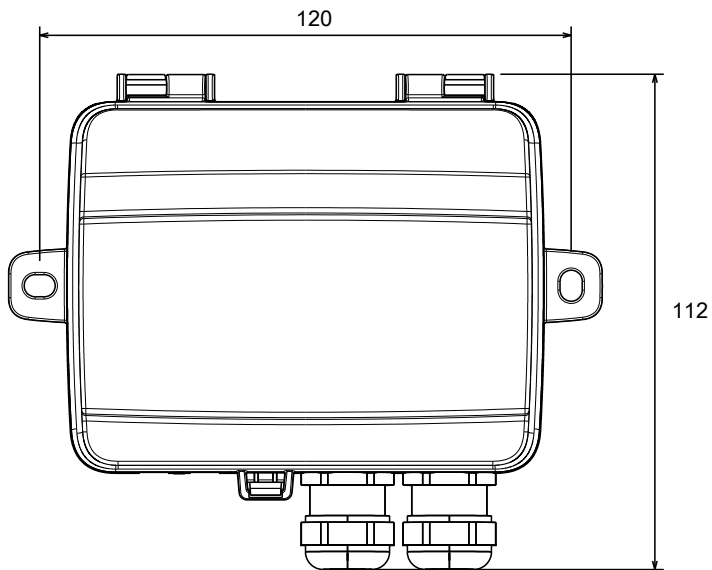
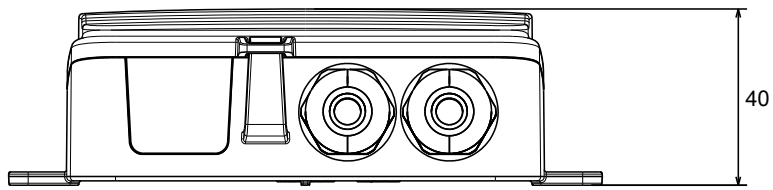
## Material

<b>Material, kapsling</b>	Polykarbonat (PC)
<b>Material, bas</b>	Polykarbonat (PC)

## Tillbehör

Artikel	Beskrivning
TG-R6W	Trådlös utetemperaturgivare
TG-R6EW	Trådlös utetemperaturgivare med en ingång för extern PT1000-givare
TG-R5W	Trådlös rumstemperaturgivare
HTRT5W	Trådlös rumstemperatur- och fuktgivare
EPRW	Trådlös optisk pulsräknare
IRCW	Trådlös takmonterad IR rörelsedetektor
IRW	Trådlös rörelsedetektor
DCW	Trådlös digital ingång / dörrkontakt
RPW	Trådlös repeater

## Dimensioner



[mm]

## Dokumentation

All dokumentation kan laddas ner från [www.regincontrols.com](http://www.regincontrols.com).