



WE TAKE BUILDING
AUTOMATION PERSONALLY



ANVÄNDARMANUAL RCF



 **REGIN**
THE CHALLENGER

ANSVARSBEGRÄNSNING

All information i detta dokument har kontrollerats noggrant och bedöms vara korrekt. Emellertid lämnar Regin inga garantier vad gäller manualens innehåll. Användare av denna manual ombeds rapportera felaktigheter, tvetydigheter eller oklarheter till Regin, för eventuella korrigeringar i framtida utgåvor. Informationen i detta dokument kan ändras utan föregående meddelanden.

Mjukvaran som beskrivs i handboken levereras under licens från Regin och får endast användas eller kopieras enligt licensvillkoren. Ingen del av detta dokument får återges eller överföras i någon form eller på något sätt, elektroniskt eller mekaniskt, för något som helst ändamål utan uttryckligt skriftligt medgivande från Regin.

COPYRIGHT

© AB Regin. Med ensamrätt.

VARUMÄRKEN

EXOdesigner, EXOreal, EXOrealC, EXOline, EXO4, EXO4 Web Server, Regio och Regio tool[®] är registrerade varumärken som tillhör AB Regin.

Windows, Windows 2000, Windows XP, Windows Vista, Windows 7, Windows 8, Windows 8.1, Windows 10, Windows Server 2003 och Windows Server 2012 är registrerade varumärken som tillhör Microsoft Corporation.

Andra produktnamn som förekommer i detta dokument används enbart i identifieringssyfte och kan vara ägarens registrerade varumärken.

Maj 2021

Dokumentrevision: 3.2

Manual för produkter med mjukvaruversion 1.4-1-00 eller senare

Funktioner beskrivna i denna manual hanteras med Regio tool[®] version 1.5-1-01.

Innehållsförteckning

| | |
|--|-----------|
| KAPITEL 1 OM MANUALEN | 5 |
| Termer | 5 |
| Mer information | 5 |
| KAPITEL 2 INTRODUKTION TILL RCF | 6 |
| RCF FAN-COILREGULATORER | 6 |
| RCF MED KOMMUNIKATION | 6 |
| KAPITEL 3 MODELLER | 8 |
| Design | 9 |
| KAPITEL 4 TEKNISKA DATA | 10 |
| KOMMUNIKATION | 10 |
| Tillbehör till RCF | 11 |
| KAPITEL 5 FÖRBEREDELSE FÖR INSTALLATION | 12 |
| ETIKETHANTERING | 12 |
| KONFIGURERING | 13 |
| KAPITEL 6 INSTALLATION | 14 |
| MONTERING | 14 |
| KOMMUNIKATION, INKOPPLING | 14 |
| Bottenplattans anslutningar | 15 |
| Inkoppling för modeller RCF(M)-230(C)TD | 16 |
| Inkoppling av olika ställdon | 17 |
| Inkoppling för modell RCF-230CTD-EC | 18 |
| Inkoppling för modeller RCF-230(C)AD | 20 |
| Inkoppling för modeller RCF(M)-230(C)D | 21 |
| KAPITEL 7 DRIFTSÄTTNING | 23 |
| Felsökning | 23 |
| KAPITEL 8 REGLERPRINCIPER | 24 |
| RCF-230(C)TD, RCF-230CTD-EC, RCF-230(C)AD, RCFM-230TD | 24 |
| RCF-230(C)D, RCFM-230D | 25 |
| KAPITEL 9 DRIFTLÄGEN | 28 |
| OLIKA DRIFTLÄGEN | 28 |
| NÄRVAROSTYRNING | 28 |
| KAPITEL 10 KNAPPHANTERING | 29 |
| KAPITEL 11 STÄLLDONSTYPER | 31 |
| KAPITEL 12 FLÄKTSTYRNING | 32 |
| KAPITEL 13 CHANGE-OVER | 34 |
| KAPITEL 14 DISPLAYHANTERING | 35 |
| DISPLAYINDIKERINGAR | 35 |
| PARAMETERLISTA | 35 |
| KAPITEL 15 MINNESFUNKTION VID SPÄNNINGSBORTFALL | 40 |
| KAPITEL 16 MODBUS-SIGNALTYPER | 41 |
| KAPITEL 17 MODBUS-SIGNALER | 43 |
| DISCRETE INPUTS | 43 |

| | |
|---|-----------|
| COIL STATUS REGISTER..... | 44 |
| INPUT REGISTER | 45 |
| HOLDING REGISTER..... | 46 |
| KAPITEL 18 BACNET-SIGNALTYPER..... | 51 |
| KAPITEL 19 BACNET-SIGNALER | 52 |
| ANALOGUE INPUTS | 52 |
| ANALOGUE VALUES..... | 52 |
| BINARY INPUTS | 53 |
| BINARY VALUES..... | 54 |
| LOOP | 54 |
| MULTISTATE INPUTS | 55 |
| MULTISTATE VALUES..... | 55 |
| DEVICE..... | 56 |

Kapitel 1 Om manualen

Denna manual beskriver regulatorerna i RCF-sortimentet.

Termer

Term som används i manualen:

FI Fabriksinställt värde

Mer information

Mer information om RCF finns i:

- *Manual Regio tool*[®] – Beskriver hur man konfigurerar regulatorerna
- *Regio in EXO Projects* – Information om hur RCF kan användas i EXO-systemet. RCF kan användas på samma sätt som Regio Midi i EXO-systemet.

Informationen finns att ladda ner på Regins hemsida, www.regincontrols.com.

Kapitel 2 Introduktion till RCF

RCF fan-coilregulatorer

RCF är en omfattande serie fan-coilregulatorer som hanterar värme, kyla och fläktinglering. Med RCF kan man bygga upp allt från ensamstående system, som hanterar funktionerna i ett enskilt rum, till stora, integrerade system med överordnat SCADA-system.

Modeller av RCF med tillägget "C" i modellbeteckningen (t.ex. RCF-230CTD) har möjlighet till kommunikation. Regulatorer med kommunikation kan anslutas till busslinjer såsom Modbus, Regins bussystem EXOline eller BACnet, för att kommunicera med ett centralt SCADA-system via RS485.

Användningsområden Regulatorerna i RCF-serien har tilltalande design och funktion. De passar för användning i lokaler där man eftersträvar hög komfort och låg energiförbrukning, till exempel kontor, skolor, köpcentra, flygplatser, hotell och sjukhus.

Modeller finns tillgängliga för att styra analoga, termiska och trepunktsställdon, såväl som modeller med termostatfunktion. Det finns modeller för styrning av antingen en EC-fläkt eller en trestegs fan-coil-fläkt.

Montage Den modulära uppbyggnaden med separat bottenplatta för kabelanslutningar gör hela RCF-sortimentet lätt att installera och driftsätta. Montage sker direkt på vägg eller apparatdosa.

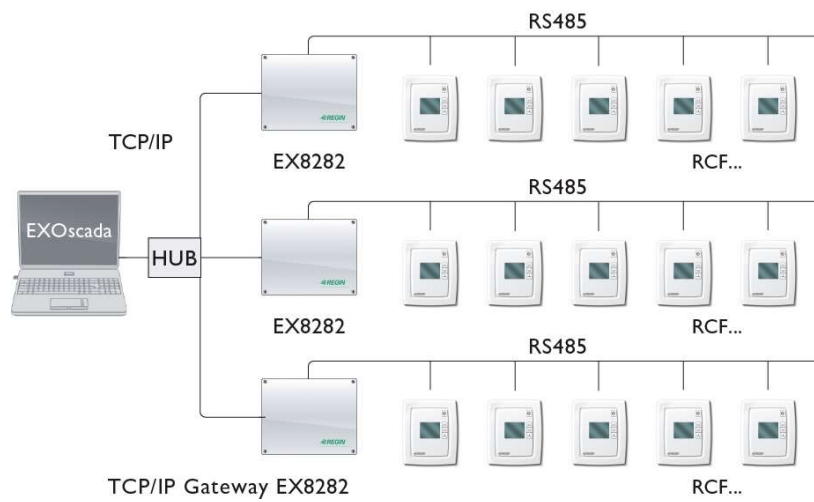
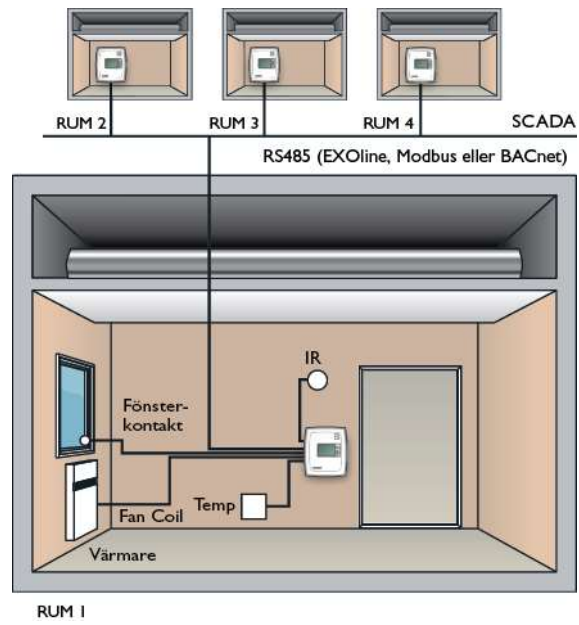
RCF med kommunikation

Kommunikation Regulatorerna kan anslutas till ett centralt SCADA-system via RS485 (EXOline, Modbus eller BACnet) och konfigureras för en specifik applikation med konfigureringsverktyget Regio tool[®], som laddas ner kostnadsfritt från Regins hemsida www.regincontrols.com. Mer information finns i manualen för Regio tool[®].

Reglering Regulatorerna kan konfigureras för följande reglerfall/reglersekvenser:

- Värme eller kyla via change-over-funktion
- Change-over/Värme (Endast RCF-230(C)TD och RCF-230CTD-EC, som är konfigurerade för elvärmare)
- Värme/Kyla

Applikationsexempel



Kapitel 3 Modeller

Det finns 9 olika rumsregulatorer i RCF-sortimentet.

| Modeller | Manuell change-over | 2-rör | 4-rör | Elvärmare | 3-punktsstyrning | Termoställdon | ON/Off-styrning | 0...10 V DC-styrning | Kommunikation* |
|---------------|---------------------|-------|-------|-----------|------------------|---------------|-----------------|----------------------|----------------|
| RCF-230(C)TD | | • | • | • | • | • | | | (•) |
| RCFM-230TD | • | • | | | • | • | | | |
| RCF-230(C)AD | | • | • | | | | | Ventil | (•) |
| RCF-230(C)D | | • | • | | | | • | | (•) |
| RCFM-230D | • | • | | | | | • | | |
| RCF-230CTD-EC | | • | • | • | • | • | | Fläkt | • |

*Gäller endast modeller med "C" i andra delen av namnet

Design



Figur 1. RCF-230X



Figur 2. RCFM-230X

Kapitel 4 Tekniska data

| | |
|--|---|
| Matningsspänning | 230 V AC $\pm 10\%$, 50...60 Hz |
| Strömförbrukning | < 3 W |
| Utgångar, reläer för fläktstyrning | 230 V AC, 3 A fan-coil (ej RCF230-CTD-EC) |
| Ställdon, Triac | 230 V AC, max. 300 mA (ej RCF230-(C)AD) |
| Grundbörvärde..... | 5...50°C (med Regio tool [®] 0...100°C) |
| Hysteres | $\pm 0,5$ K (justerbart) |
| P-band..... | 10°C (ej RCF/M-230D) |
| I-tid | 300 s (ej RCF/M-230D) |
| Analog ingång | En PT1000 |
| Digital ingång | En slutande potentialfri kontakt |
| Universell ingång..... | En PT1000 eller slutande potentialfri kontakt (ej RCFM-230xx) |
| Montering..... | Vägg |
| Skyddsklass | IP20 |

Kommunikation

| | |
|-------------------------------|---|
| Typ | RS485: EXOline eller Modbus (med automatisk detektering/ omkoppling) eller BACnet (utan automatisk omkoppling) |
| Kommunikationshastighet | 9600, 19200, 38400 bps (EXOline, Modbus och BACnet) eller 76800 bps (endast BACnet) |
| Arbetar som | |
| Modbus | RTU slav |
| BACnet..... | B-ASC, MS/TP |
| Modbus | Udda eller jämn (FI) paritet och 1 stoppbit eller ingen paritet och 2 stoppbitar |

Minne

Icke-flyktigt (EEPROM) Alla inställningsvärden och konfigurationer sparas
Se även kapitel *Minnesfunktion vid spänningsbortfall*.

Inbyggd temperaturgivare

| | |
|---|----------------------------|
| Typ | NTC, linjariserad, 10 kOhm |
| Mätområde | 0...50°C |
| Mätnoggrannhet (enheter utan kommunikation) | +/- 1,5°C vid 15...30°C |
| Mätnoggrannhet (enheter med kommunikation) | +/- 0,5°C vid 15...30°C |

Inbyggd display

Displaytyp

Bakgrundsbelyst LCD

CE

Produkten uppfyller kraven för gällande europeiska EMC- och LVD-standard EN 60730-1:2000 och EN 60730-2-9:2002 och är CE-märkt.

ROHS

Produkten uppfyller Europaparlamentets och rådets direktiv 2011/65/EU.

Ingångar

| | |
|---------|--|
| AI..... | Extern PT1000-givare i stället för den interna NTC |
| UI..... | Digital/Analog ingång; potentialfri fönsterkontakt, Change-over-ingång - potentialfri brytare (konfigurerbar för NO/NC) eller PT1000 |
| DI..... | Digital ingång; potentialfri fönsterkontakt eller närvarokontakt, konfigurerbar för NO/NC. |

Utgångar

| | |
|----------------|--|
| DO1 | Fan-coil-utgång 1 för fläktstyrning, relä, 230 V AC, 3 A |
| DO2 | Fan-coil-utgång 2 för fläktstyrning, relä, 230 V AC, 3 A |
| DO3 | Fan-coil-utgång 3 för fläktstyrning, relä, 230 V AC, 3 A |
| DO4 | Digital utgång 4 för värme/kyla, 230 V AC, max. 300 mA (3A initialt) |
| DO5 | Digital utgång 5 för värme/kyla, 230 V AC, max. 300 mA (3A initialt) |
| AO1, AO2 | Analoga utgångar, 0...10 V DC, max. 1mA, kortslutningssäkra,Omställbara till 2...10 V, 10...0 V, 10...2 V |

För mer information om ingångar och utgångar, se kapitlet *Inkoppling*.

Tillbehör till RCF

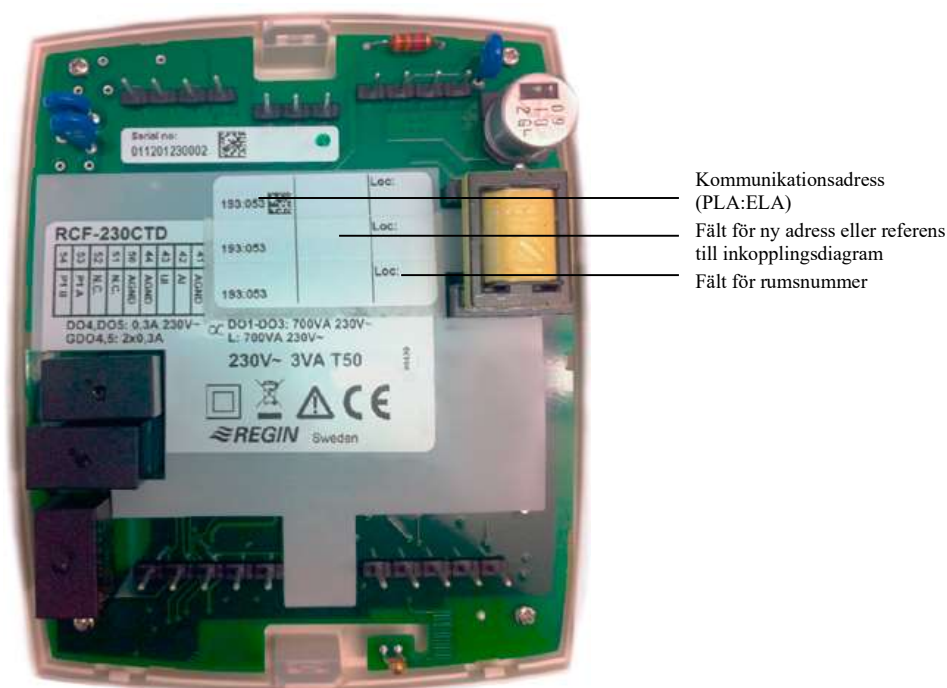
| | |
|-------------------------------|--|
| Extern temperaturgivare | TG-R5/PT1000,TG-UH/PT1000,TG-A1/PT1000 |
| Närvarodetektor | IR24-P |
| Change-over | TG-A1/PT1000 |

Dessa tillbehör finns att beställa från Regin. För mer information om tillbehören, se produktblad och instruktion för respektive produkt, sök via www.regincontrols.com.

Kapitel 5 Förberedelser för installation

Etiketthantering

På elektronikassettens baksida finns en uppsättning etiketter som underlättar omfattande installationer av RCF-regulatorer. Genom att använda etiketterna som informationsbärare till den person som gör den fysiska inkopplingen kan mycket tid sparas och inkopplingsfel minimeras.



Figur 3. Etiket på baksidan av regulatorn

Den tredelade etiketten kan delas och delarna fästas i anläggningsritningen och i bottendelen av regulatorn. På etiketten finns information om kommunikationsadress etc., och ett anteckningsfält där referensnummer till inkopplingsritningen kan anges.

Adressen på etiketten har olika betydelser beroende på vilket kommunikationsprotokoll som används.

Exempel 1

Om adressen på etiketten är 191:183 är följande adresser giltiga för de olika kommunikationsprotokollen:

EXOline: PLA=191, ELA=183.

Modbus: Adress=183.

BACnet: Device ID=191183 (de 4 låga siffrorna=1183, de 3 höga siffrorna=19), MS/TP MAC-adress=83.

Exempel 2

Om adressen på etiketten är 10:001 är följande adresser giltiga för de olika kommunikationsprotokollen:

EXOline: PLA=10, ELA=1.

Modbus: Adress=1.

BACnet: Device ID=10001 (de 4 låga siffrorna=1, de 3 höga siffrorna=1), MS/TP MAC-adress=1.

Konfigurering

För att konfigurera elektronikenheten används Regio tool[®]. Lösenord för de olika inloggningsnivåerna i Regio tool[®] är 1111 (inloggning som administratör) och 3333 (inloggning som operatör). Detta fungerar för modeller med inbyggd kommunikation. För övriga modeller konfigureras apparaten via displayen.

Datorn med Regio tool[®] kopplas till bakstycket m.h.a. en omvandlare (USB till RS485). Adaptern kopplas till plint 53 och 54.

Om man behöver konfigurera elektronikenheten kan det vara en fördel att göra detta innan den skickas till anläggningen. För mer information om konfigurering, se kapitlet *Konfigurering*.

Bottenplattan med information om placering och inkoppling kan skickas separat till anläggningen för elektrisk installation.

Kapitel 6 Installation

Montering

Montera apparaten på en plats med för rummet representativ temperatur. Lämplig placering är ca 1,6 m över golvet, utan omgivande hinder för luftcirkulation.

Tryck in låshaken i överkanten av apparaten med en skruvmejsel. Vrid försiktigt på mejseln tills bottenplattan och elektronikenheten delar något på sig (se figur 3, nedan). Använd sedan det hack som blir synligt i kanten av bottenplattan för att öppna överkanten helt (se figur 4). Gör samma sak i underkanten av apparaten.



Figur 3



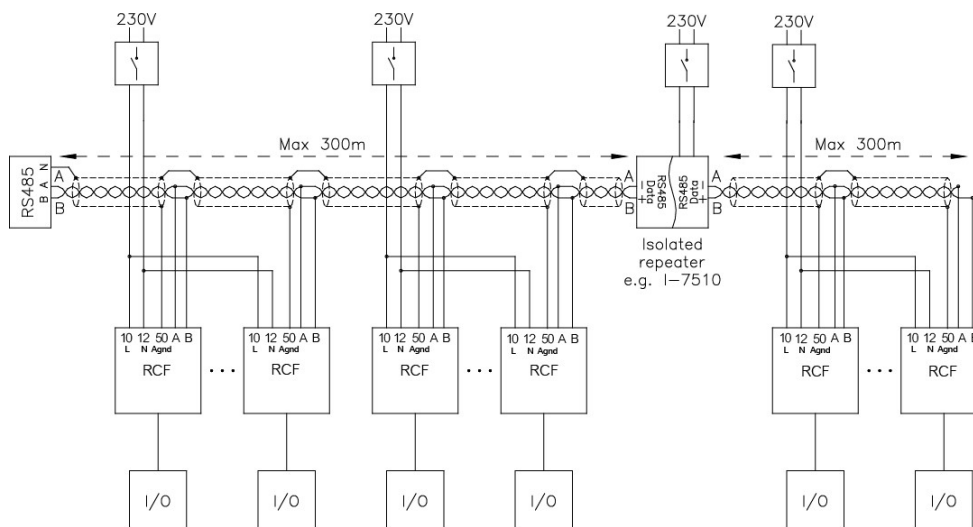
Figur 4

Lyft ur elektronikenheten ur bottenplattan. Bottenplattan med anslutningskontakter har ett antal hålbilder. Välj passande hålbild och skruva fast bottenplattan på vägg eller eldosa, så att pilarna i bottenplattan pekar upp.

OBS: Dra inte åt skruvarna för hårt!

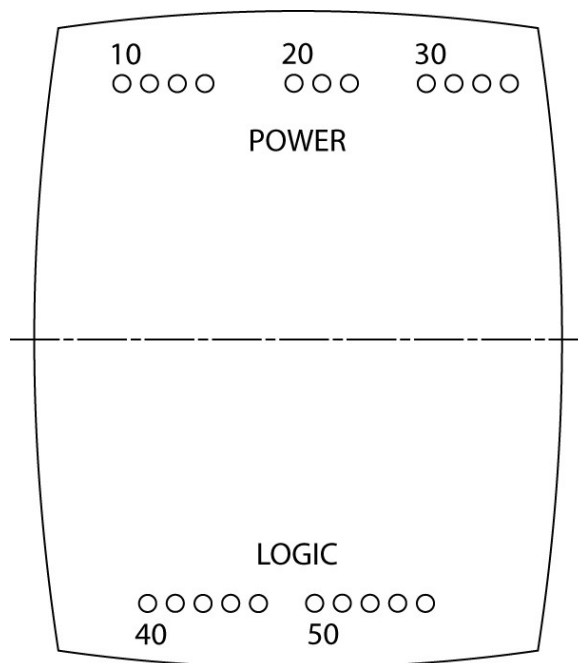
Kommunikation, inkoppling

Kommunikationskabeln måste vara partvinnad och skärmad. Om slingans längd överstiger 300 m krävs en repeater. Se nedanstående figur:



Figur 5. Inkoppling

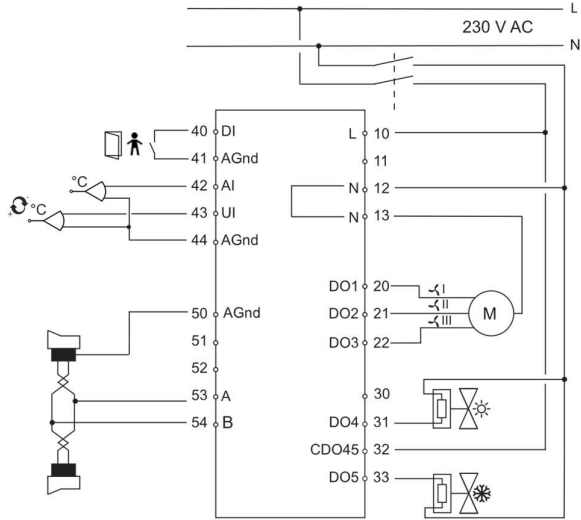
Bottenplattans anslutningar



Figur 6. Anslutningar i bottenplattan

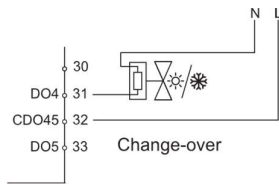
Inkoppling för modeller RCF(M)-230(C)TD

Inkoppling av termoställdon

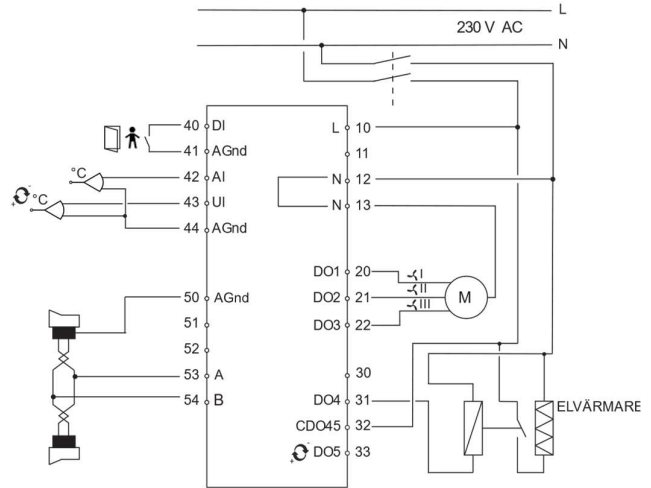


(RCF-230CTD)

RCFM-230TD kan endast kopplas på detta sätt

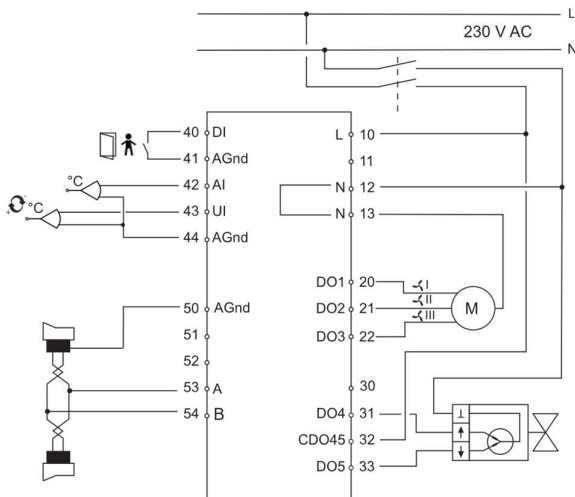


Inkoppling av elvärmare med solid state-relä



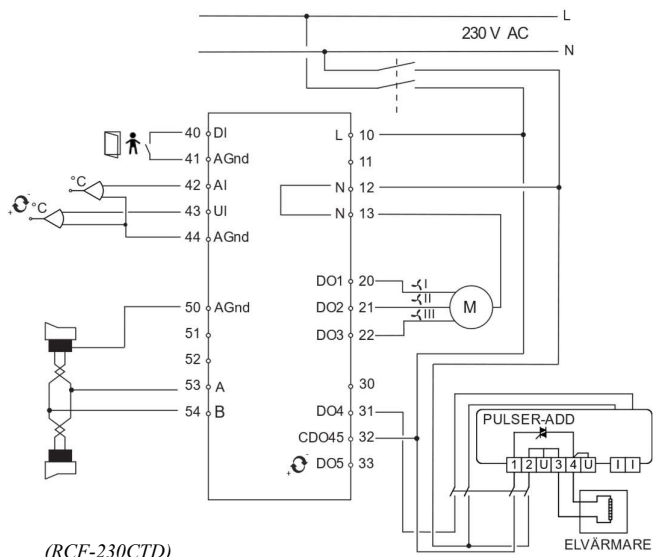
(RCF-230CTD)

Inkoppling av trepunktställdon



(RCF-230CTD)

Inkoppling av elvärmare med PULSER-ADD



(RCF-230CTD)

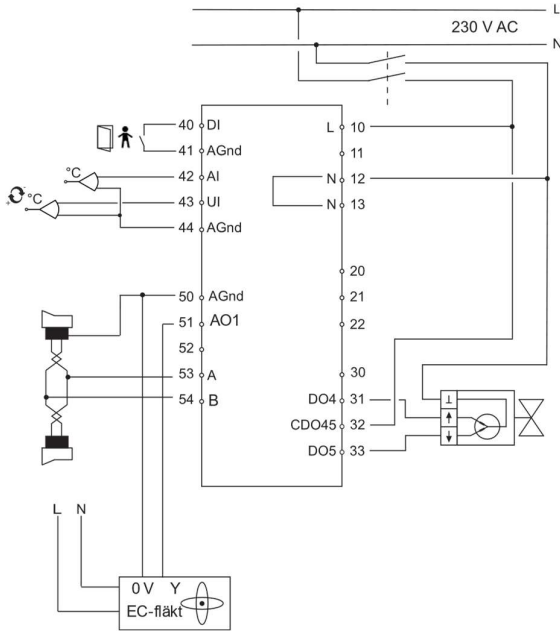
Inkoppling av olika ställdon

Vid inkoppling av termiska ställdon används DO4 för värmeställdon och DO5 för kylställdon. Om change-over-funktionen används tillsammans med en 2-rörsinstallation ska ställdonet kopplas till DO4 om inte elvärmare används. Om elvärmare används finns change-over-funktionen i stället på DO5. Vid inkoppling av 3-punktställdon används DO4 för öka-signal och DO5 för minska-signal, även vid change-over-funktion.

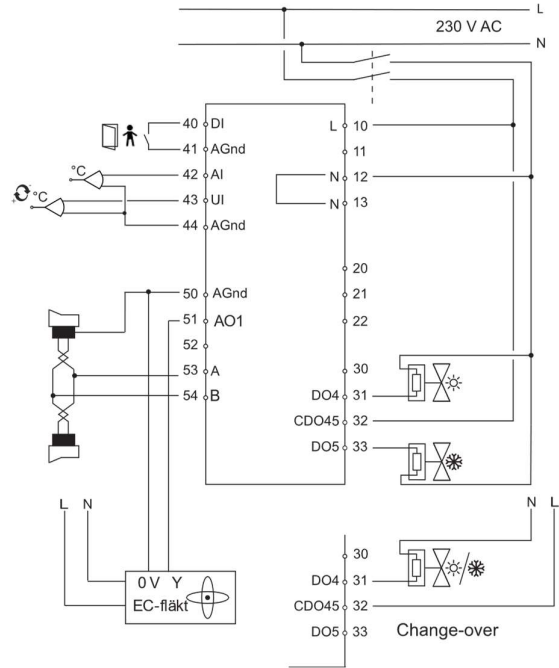
| Plint | Beteckning | Beskrivning | Funktion |
|-------|------------|---|--|
| 10 | L | 230 V AC Line | Matningsspänning |
| 11 | NC | Ej ansluten | |
| 12 | N | 230 V AC Neutral | Matningsspänning (internt kopplad till plint 13) |
| 13 | N | Gemensam fan-coil / 230 V AC Neutral | Gemensam kontakt för fan-coil (internt kopplad till plint 12) |
| 20 | DO1 | Fan-coil-utgång 1 för fläktstyrning | Relä, 230 V AC, 3 A |
| 21 | DO2 | Fan-coil-utgång 2 för fläktstyrning | Relä, 230 V AC, 3 A |
| 22 | DO3 | Fan-coil-utgång 3 för fläktstyrning | Relä, 230 V AC, 3 A |
| 30 | NC | Ej ansluten | |
| 31 | DO4 | Digital utgång 4 för värme/kylsignal eller öppna med 3-punktställdon | Digital utgång, 230 V AC, max 300 mA (3 A initialt) |
| 32 | CDO45 | Gemensam DO4 & 5 | Gemensam anslutning för digital utgång 4 och 5. |
| 33 | DO5 | Digital utgång 5 för kylsignal eller stänga med 3-punktställdon. Värme/kylsignal när elvärmare är konfigurerad. | Digital utgång 230 V AC, max 300 mA (3 A initialt) |
| 40 | DI | Digital ingång | Potentialfri fönsterkontakt eller närvarokontakt. Konfigurerbar för NO/NC. |
| 41 | AGnd | Analog jord | |
| 42 | AI | Analog ingång | För extern rumsgivare eller begränsningsgivare för tilluftstemperatur, PT1000. Mätområde 0...50°C. Givaren ansluts mellan plint 42 och 44, AGnd. |
| 43 | UI | Universell ingång | Potentialfri fönsterkontakt eller dito change-over-ingång (konfigurerbar för NO/NC) eller analog givare PT1000. |
| 44 | AGnd | Analog jord | |
| 50 | AGnd | Analog jord | |
| 51 | AO1 | Ej ansluten | |
| 52 | NC | Ej ansluten | |
| 53 | A | RS485-kommunikation A | RCF-230CTD |
| 54 | B | RS485-kommunikation B | RCF-230CTD |

Inkoppling för modell RCF-230CTD-EC

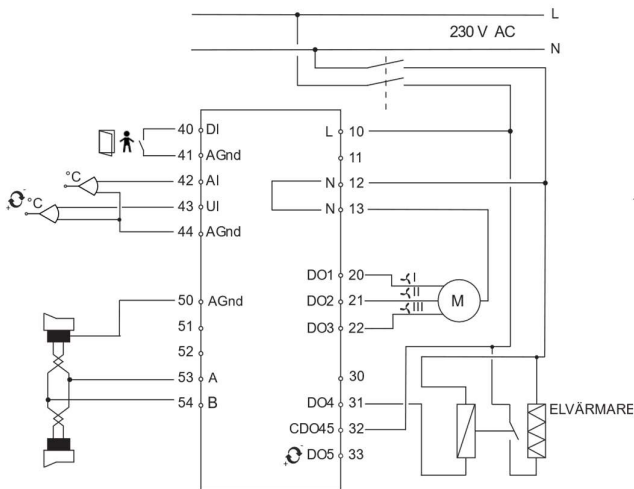
Inkopplingsdiagram



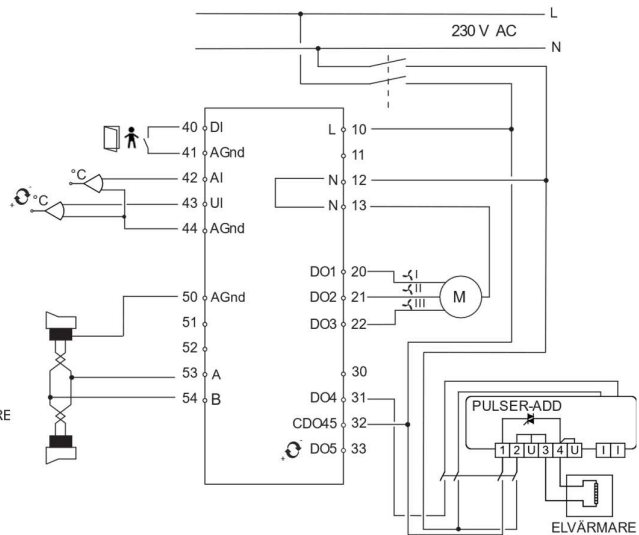
Inkoppling för change-over



Inkoppling för elvärmare



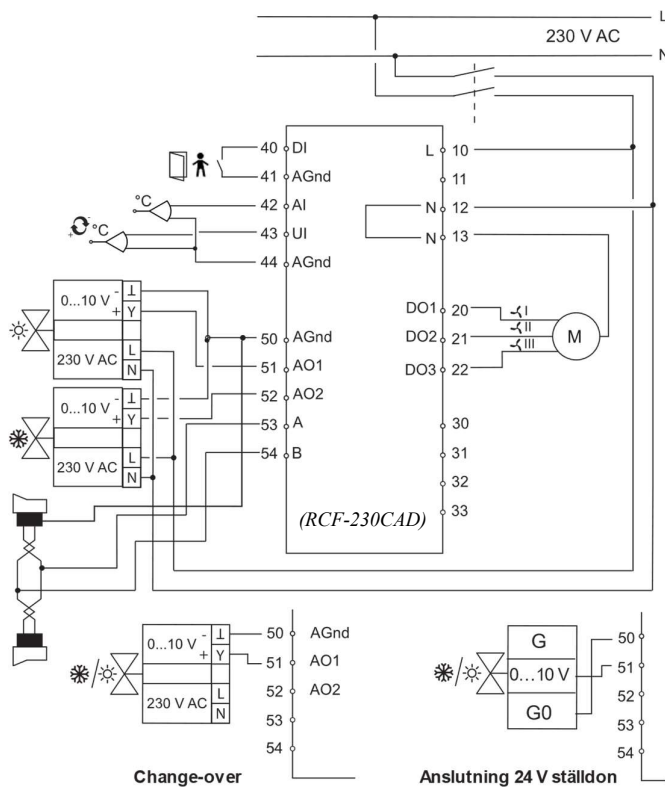
Inkoppling för elvärmare och PULSER-ADD



| Plint | Beteckning | Beskrivning | Funktion |
|-------|------------|--|--|
| 10 | L | 230 V AC Line | Matningsspänning |
| 11 | NC | Ej ansluten | |
| 12 | N | 230 V AC Neutral | Matningsspänning (internt kopplad till plint 13) |
| 13 | N | Gemensam fan-coil / 230 V AC Neutral | Gemensam kontakt för fan-coil (internt kopplad till plint 12) |
| 30 | | Ej ansluten | |
| 31 | DO4 | Digital utgång 4 för värme-/kylsignal eller öppna med 3-punktsställdon | Digital utgång. 230 V AC, max 300 mA (3 A initialt) |
| 32 | CDO45 | Gemensam DO4 & 5 | Gemensam anslutning för digital utgång 4 och 5 |
| 33 | DO5 | Digital utgång 5 för kylsignal eller stänga med 3-punktsställdon. Värme-/kylsignal när elvärmare är konfigurerad | Digital utgång. 230 V AC, max 300 mA (3 A initialt) |
| 40 | DI | Digital ingång | Potentialfri fönsterkontakt eller närvarokontakt. Konfigurerbar för NO/NC. |
| 41 | AGnd | Analog jord | |
| 42 | AI | Analog ingång | För extern rumsgivare eller begränsningsgivare för tilluftstemperatur, PT1000. Mätområde 0...50°C. Givaren ansluts mellan plint 42 och 44, AGnd. |
| 43 | UI | Universell ingång | Potentialfri fönsterkontakt eller dito change-over-ingång (konfigurerbar för NO/NC) eller analog givare PT1000. |
| 44 | AGnd | Analog jord | |
| 50 | AGnd | Analog jord | |
| 51 | AO1 | Styrsignal för EC-fläkt | |
| 52 | NC | Ej ansluten | |
| 53 | A | RS485-kommunikation A | |
| 54 | B | RS485-kommunikation B | |

Inkoppling för modeller RCF-230(C)AD

Inkoppling av 0...10 V-ställdon

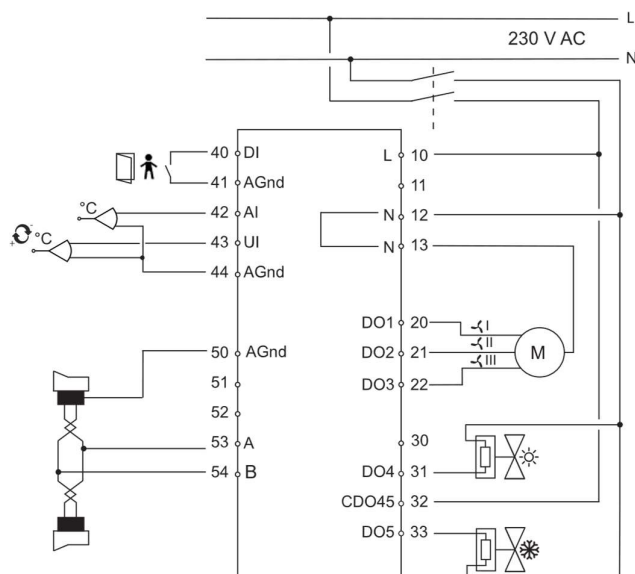


| Plint | Beteckning | Beskrivning | Funktion |
|-------|------------|--------------------------------------|--|
| 10 | L | 230 V AC Line | Matningsspänning |
| 11 | NC | Ej ansluten | |
| 12 | N | 230 V AC Neutral | Matningsspänning (internt kopplad till plint 13) |
| 13 | N | Gemensam fan-coil / 230 V AC Neutral | Gemensam kontakt för fan-coil (internt kopplad till plint 12) |
| 20 | DO1 | Fan-coil-utgång 1 för fläktstyrning | Relä, 230 V AC, 3 A |
| 21 | DO2 | Fan-coil-utgång 2 för fläktstyrning | Relä, 230 V AC, 3 A |
| 22 | DO3 | Fan-coil-utgång 3 för fläktstyrning | Relä, 230 V AC, 3 A |
| 30-33 | NC | Ej ansluten | |
| 40 | DI | Digital ingång | Potentialfri fönsterkontakt eller närvarokontakt. Konfigurerbar för NO/NC. |
| 41 | AGnd | Analog jord | |

| Plint | Beteckning | Beskrivning | Funktion |
|-------|------------|-----------------------|--|
| 42 | AI | Analog ingång | För extern rumsgivare eller begränsningsgivare för tilluftstemperatur, PT1000. Mätområde 0...50°C. Givaren ansluts mellan plint 42 och 44, AGnd. |
| 43 | UI | Universell ingång | Potentialfri fönsterkontakt eller dito change-over-ingång (konfigurerbar för NO/NC) eller analog givare PT1000. |
| 44 | AGnd | Analog jord | |
| 50 | AGnd | Analog jord | |
| 51 | AO1 | Analog utgång 1 | |
| 52 | AO2 | Analog utgång 2 | |
| 53 | A | RS485-kommunikation A | RCF-230CAD |
| 54 | B | RS485-kommunikation B | RCF-230CAD |

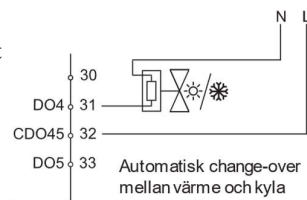
Inkoppling för modeller RCF(M)-230(C)D

Inkoppling av on/off-ställdon



(RCF-230CD)

RCFM-230D kan endast kopplas på detta sätt



| Plint | Beteckning | Beskrivning | Funktion |
|-------|------------|--------------------------------------|--|
| 10 | L | 230 V AC Line | Matningsspänning |
| 11 | NC | Ej ansluten | |
| 12 | N | 230 V AC Neutral | Matningsspänning (internt kopplad till plint 13) |
| 13 | N | Gemensam fan-coil / 230 V AC Neutral | Gemensam kontakt för fan-coil (internt kopplad till plint 12) |
| 20 | DO1 | Fan-coil-utgång 1 för fläktstyrning | Relä, 230 V AC, 3 A |
| 21 | DO2 | Fan-coil-utgång 2 för fläktstyrning | Relä, 230 V AC, 3 A |
| 22 | DO3 | Fan-coil-utgång 3 för fläktstyrning | Relä, 230 V AC, 3 A |
| 30 | NC | Ej ansluten | |
| 31 | DO4 | Digital utgång 4 för värme/kylsignal | Digital utgång, 230 V AC, max 300 mA (3 A initialt) |
| 32 | CDO45 | Gemensam DO4 & 5 | Gemensam anslutning för digital utgång 4 och 5 |
| 33 | DO5 | Digital utgång 5 för kylsignal | Digital utgång, 230 V AC, max 300 mA (3 A initialt) |
| 40 | DI | Digital ingång | Potentialfri fönsterkontakt eller närvarokontakt. Konfigurerbar för NO/NC. |
| 41 | AGnd | Analog jord | |
| 42 | AI | Analog ingång | För extern rumsgivare eller begränsningsgivare för tilluftstemperatur, PT1000. Mätområde 0...50°C. Givaren ansluts mellan plint 42 och 44, AGnd. |
| 43 | UI | Universell ingång | Potentialfri fönsterkontakt eller dito change-over-ingång (konfigurerbar för NO/NC) eller analog givare PT1000. |
| 44 | AGnd | Analog jord | |
| 50 | AGnd | Analog jord | |
| 51 | NC | Ej ansluten | |
| 52 | NC | Ej ansluten | |
| 53 | A | RS485-kommunikation A | RCF-230CAD |
| 54 | B | RS485-kommunikation B | RCF-230CAD |

Kapitel 7 Driftsättning

För modeller med kommunikation görs intrimming av parametrar enklast med Regio tool[®].

Om man önskar kompensera uppmätt rumstemperatur bör detta göras under stabila förhållanden.

Felsökning

Hand/Auto-funktionen i Regio tool[®] ger möjlighet att testköra utgångar. Man påverkar inte utgången direkt utan mjukvaruobjektet som styr utgången. Detta gör att inbyggda säkerhetsfunktioner inte kan åsidosättas.

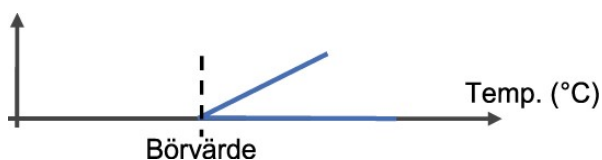
Regulatorerna har olika typer av indikeringar som kan användas som stöd för felsökning, se avsnitt *Indikeringar*.

Kapitel 8 Reglerprinciper

RCF-230(C)TD, RCF-230CTD-EC, RCF-230(C)AD, RCFM-230TD

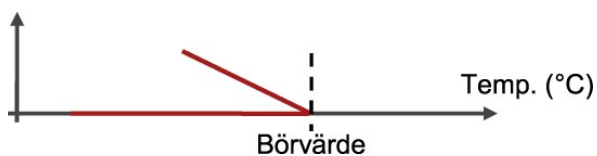
Reglerprincip för kylfunktion, 2-rörsinstallation

Vid kylreglering börjar utgången öka utstyrningen när temperaturen överskrider börvärdet.



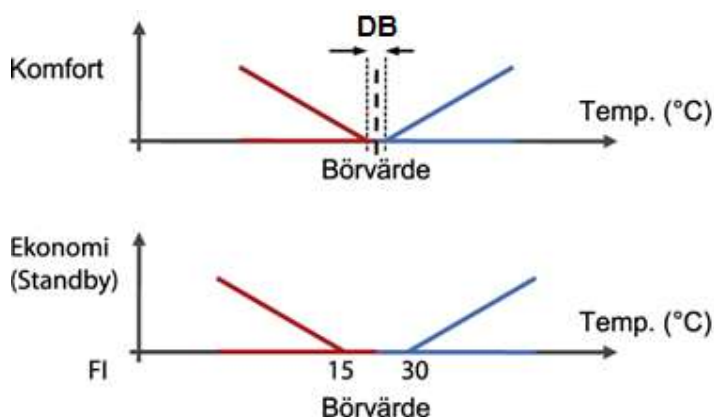
Reglerprincip vid värmefunktion, 2-rörsinstallation

Vid värmereglering börjar utgången öka utstyrningen när temperaturen underskrider börvärdet.



Reglerprincip vid 4-rörsinstallation

Vid Komfortläge används varken värme eller kyla då temperaturen är inom dödbandet (DB), för att minimera energiåtgången. Utgången för värme aktiveras då temperaturen underskrider det inställda värdet för dödbandet. Utgången för kyla aktiveras då temperaturen överskrider det inställda värdet för dödbandet. Dödbandet är fördelat med halva värdet under och halva värdet över börvärdet. Se nedanstående figur. Fabriksinställt värde för dödbandet är 2 K.

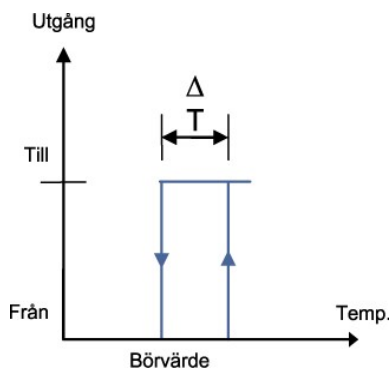


Ovanstående schematiska bilder för reglerprincipen visar det motsvarande behovet för regulatorfunktionen. Detta omräknas av regulatorn till ställdonsutstyrning, beroende på vilken utgångsfunktion som har valts.

RCF-230(C)D, RCFM-230D

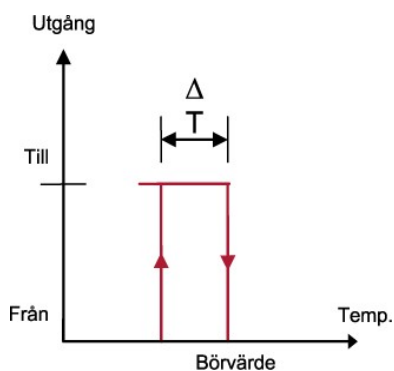
Reglerprincip vid kylfunktion

Vid kylreglering aktiveras utgången när temperaturen överskrider börvärdet med den inställda hysteresen (ΔT). Utgången stänger när börvärdet har nåtts.



Reglerprincip vid värmefunktion

Vid värmereglering aktiveras utgången när temperaturen underskrider börvärdet med den inställda hysteresen (ΔT). Utgången stänger när börvärdet har nåtts.



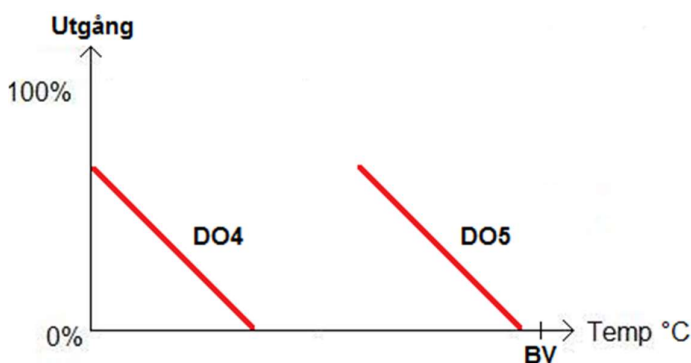
Reglerprincip vid Värme/Kyla med elvärmare och change-over på DO5

RCF-230CTD(-EC) har en funktion för puls/paus-reglering av elvärmare. Denna funktion är lik regleringen av ett termiskt ställdon.

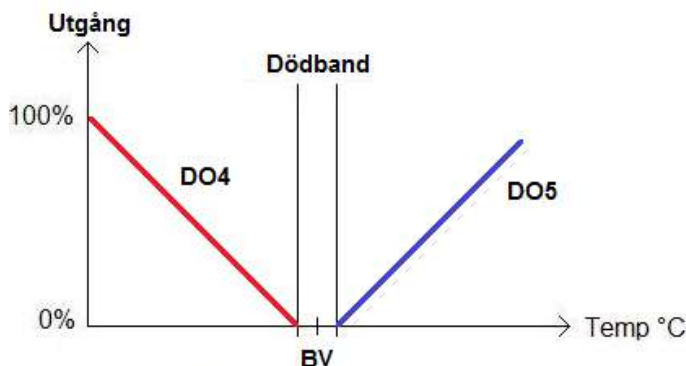
Vid användning av elvärmare kommer fläkten att gå i ytterligare 2 minuter efter att värmaren har stängts av för att kyla ner denna. Vid användning av elvärmare ska en extern enhet (t.ex. PULSER-ADD eller ett solid state relä) anslutas mellan RCF-230CTD(-EC) och batteriet. OBS: RCF-230CTD(-EC) har ingen indikering som visar om fläkten går sönder eller om värmebatteriet är överhettat. Därför måste alla säkerhetskopplingar göras externt. Ett överhettningsskydd eller liknande kan användas för att bryta matningsspänningen.

Då elvärmare används och change-over är satt till värme arbetar RCF-230CTD(-EC) med sekvensen värme/värme, där DO5 aktiveras först. Om change-over ändras till kyla blir DO5 kylutgång och DO4 ger stödvärme vid behov.

Om ingen change-over-givare används kan kylläget aktiveras med parameter 2 i menyn eller via SCADA-kommunikation.



Bilden beskriver DO4- och DO5- utgångarna som en funktion av temperaturen när regulatorm arbetar som Värme/Värme-regulator.



Bilden beskriver DO4- och DO5- utgångarna som en funktion av temperaturen när change-over är satt till kylreglering.

Min- och maxbegränsning av tilluft

Analog ingång 1 (AI1) kan konfigureras för begränsningsgivare för tilluftstemperatur. Regulatorm kommer då automatiskt att ställa om sig till kaskadreglering. Fyra värden för min- och maxbegränsning finns. Det inställbara området är 10...50°C. Fabriksinställningen är:

| Reglerfall | Minbegränsning | Maxbegränsning |
|------------|----------------|----------------|
| Värme | 24°C | 35°C |
| Kyla | 12°C | 24°C |

I detta fall arbetar en rumsregulator tillsammans med en tilluftsregulator i form av kaskadreglering och man får en beräknad tilluftstemperatur som upprätthåller rumstemperaturens börvärde.


Kaskadfaktorn består i att tilluftsregulatorm är snabbare är rumsregulatorm. Kaskadfaktorn i RCF agerar som divisor och påverkar både P-band och I-tid.

Exempel: Om kaskadfaktorn är 3 och rumsregulatorn har ett P-band på 10°C och en I-tid på 300 s, så får tilluftsregulatorn ett P-band på 3°C och en I-tid på 100 s. Tilluftsregulatorn blir alltså 3 gånger snabbare än rumsregulatorn.

Olika driftlägen

Det finns fyra olika driftlägen. Omkopplingen mellan dessa lägen sker lokalt. I regulatorer med kommunikation kan omkopplingen av driftläge även ske via det överordnade systemet.

Komfort

 visas i displayen. Närvarogivare kan anslutas till DI för att välja mellan Komfort och Ekonomi. Växling mellan Komfort/Ekonomi och Från kan även göras med Till/Från-knappen. Komfort/Ekonomi väljs via parameterlistan.


Ekonomi (Standby)

”Standby” visas i displayen. Värme och kyla har fritt ställbara börvärden. Fabriksinställningar: värme = 15°C, kyla = 30°C,

Från

Regulatorn varken värmer eller kyler och fläkten står still förutsatt att mögelskydd inte har valts, i vilket fall fläkten fortfarande går.

Fönster

 visas i displayen. Regulatorn upphör med all värme- och kylreglering och fläkten stannar om inte mögelskydd har valts eller efterkylning av elbatteri har aktiverats. Den potentialfria fönsterkontakten ansluts till DI eller UI1 och måste konfigureras i parameterlistan eller med Regio tool[®].

Närvarostyrning

Parameter 3 avgör om DI är ingång för fönsterkontakt eller närvarodetektor. En närvarodetektor kan anslutas till DI för växling mellan Komfort- och Ekonomiläge.

Kapitel 10 Knapphantering



Till/Från-knapp

Genom att trycka på Till/Från-knappen växlar RCF mellan Frånläge och Komfort/Ekonomiläge.

Börvärdesknappar

ÖKA- och MINSKA-knapparna används för att ändra börvärdesförskjutningen. Vad som ska visas i displayen kan konfigureras via parameterlistan. Det finns fyra alternativ:

1. Displayen visar ärvärdet eller, när börvärdesförskjutningen har ändrats via ÖKA- och MINSKA-knapparna, börvärdet (tillsammans med börvärdessymbolen, vilken i displayen representeras av en termometer).
2. Displayen visar ärvärdet eller, när börvärdesförskjutningen har ändrats via ÖKA- och MINSKA-knapparna, börvärdesförskjutningen (tillsammans med börvärdessymbolen, vilken i displayen representeras av en termometer).
3. Börvärdet visas (fabriksinställning).
4. Börvärdesförskjutningen visas.

Grundbörvärdet är ändringsbart i parameter 64 (fabriksinställning=22°C).

Fläktnapp

Genom att trycka på fläktnappen ställer man fläkthastigheten till Låg, Medel, Hög och Auto.

Om fläkten är konfigurerad till att inte påverkas av regulatorutsignalen, kommer inte valet "AUTO" att visas vid tryck på fläktnappen.

Konfigurering via parameterlistan

Fabriksinställningarna ändras i parameterlistan som visas i displayen m.h.a. knapparna på regulatortorn.

Parametervärdena ändras med ÖKA- och MINSKA-knapparna och ändringar bekräftas med Till/Från-knappen.

Börvärdesförskjutning

I parameter 34 och 35 går det att ställa in den maximalt tillåtna höjningen respektive minskningen av börvärdesförskjutningen. Förskjutningen adderas till grundbörvärdet. Maximalt tillåten höjning är 0...13K och maximalt tillåten sänkning är 0...17K.

Blockering av knappar

För att förhindra åtkomst av knappfunktioner för obehöriga användare, har regulatorerna i RCF-sortimentet en inbyggd funktion för att blockera tryckknapparnas funktion. Blockeringen kan ske på olika sätt, som framgår av nedanstående tabeller. Upp-/Ner-knapparna kommer alltid att blockeras/avblockeras samtidigt. Om Upp-/Ner-knapparna blockeras är det fortfarande möjligt att nå parametermenyn på normalt sätt. Möjligheten att blockera knappar finns i alla RCF-modeller. Parameter 65 används för att ställa om funktionen.

| Konfigureringsval | Fläktknapp / On-Off-knapp aktiv | Upp-/Ner-knappar aktiva | M-knapp / Fläktknapp aktiv |
|-------------------|---------------------------------|-------------------------|----------------------------|
| 0 | | | |
| 1 | • | | |
| 2 | | • | |
| 3 | • | • | |
| 4 | | | • |
| 5 | • | | • |
| 6 | | • | • |
| 7 | • | • | • |

Konfigureringsval för M-modeller och icke-M-modeller

Blockering av konfigureringsmenyn

Denna funktion förhindrar otillåten åtkomst till konfigureringsmenyn via knapparna på fronten. När funktionen är aktiv fungerar alla knappar som vanligt, förutom att konfigureringsmenyn inte längre är åtkomlig. För att undvika att regulatortorn av misstag låses i ett okonfigurerbart läge kan funktionen enbart aktiveras externt via kommunikation (Modbus, EXOline eller Regio tool[®]). Därför gäller denna funktion endast för modeller med inbyggd kommunikation.

Blockering av apparat vid brandlarm

Det finns möjlighet att helt blockera RCF vid exempelvis brandlarm. Denna funktion kan uteslutande aktiveras via Modbuskommunikation (Coil status register 3) eller kommunikation via BACnet (Binary value 9).

Om det aktuella värdet inte först har ställts till "0" gör funktionen att enheten försätts i Shutdown-läge och förhindras från att aktiveras igen. Det går alltså inte att starta apparaten via On/Off-knappen så länge denna funktion är aktiv.

Kapitel 11 Ställdonstyper

RCF kan användas med fyra typer av ställdon:

- Analoga 0...10 V-ställdon
- Termiska ställdon
- 3-punktsställdon (Öka/minska-ställdon)
- On/Off-ställdon (termostatfunktion)

Man konfigurerar ställdonstyp via Regio tool[®] eller i parameterlistan i displayen.

RCF-230(C)AD

Följande inställningar av utsignal kan göras för analoga ställdon:

- 0...10 V (FI)
- 2...10 V
- 10...2 V
- 10...0 V

RCF-230(C)TD

Då styrning för termiskt ställdon valts styrs detta via utgång DO... digitalt med pulser tidsproportionellt. Genom att pulsa varierar öppningsgraden på ställdonet (och dess ventil). Periodtiden (i sekunder) är summan av utstyrd tid till och tid från på utgången och periodtiden är FI=60s. Regulatorn varierar utstyrd tid till och tid från steglöst beroende av utsignalbehov till ställdonet.

RCF-230(C)TD

För 3-punktsställdon används två digitala utgångar (DO4/DO5) för att styra ett ställdon, en utgång för att öppna ställdonet och en för att stänga ställdonet. Man kan konfigurera gångtiden (i sekunder) för de olika ställdonen (FI=120 s).

Motionering

För alla ställdon oavsett typ sker motionering. Regulatorn utför detta med ett inställt intervall i timmar (FI=23 timmars intervall). Motioneringen innebär att en öppnarsignal skickas till ställdonet under lika lång tid som gångtiden för ställdonet är konfigurerad. Därefter skickas en stängsignal under lika lång tid och sedan är motioneringen färdig.

Tidsintervall för motionering ställs i parameter 22 och 23. Om parametern sätts till "0" inaktiveras funktionen.

Om elvärmare har valts kommer ingen motionering att ske.

| Parameter-nummer | Beskrivning | Fabriksinställning |
|------------------|--|--------------------|
| 22 | Tid i timmar mellan motionering av värmeställdon | 23 |
| 23 | Tid i timmar mellan motionering av kylställdon | 23 |

RCF-230(C)D

För On/Off-ställdon används två digitala utgångar (DO4/DO5) för att styra två magnetventiler.

On/Off-ställdon

Termostaten reglerar värme och/eller kyla i ett rum via till/från-utgångar (DO4/DO5). Den har inställbar hysteres, fabriksinställning 1 K (°C). Börvärdesförskjutningen kan ändras med ÖKA- (↗) och MINSKA- (↘) knapparna på framsidan.

Kapitel 12 Fläktstyrning

Automatisk reglering av fläkthastighet för RCF-230(C)TD, RCF-230CTD-EC, RCF-230(C)AD och RCFM-230TD

Gällande fläkthastighet visas i displayen och kan manuellt ställas till Låg, Medel eller Hög hastighet. Den kan även ställas till Auto, vilket innebär att fläkthastigheten styrs av värme- och/eller kylbehovet, beroende på konfigureringen.

Fläkthastigheten ställs till Låg → Medel → Hög → Auto genom att trycka på fläktnappen.

Fabriksinställningen i Autoläget är att fläkthastigheten styrs vid både värme- och kylbehov. Det första steget startar när utsignalen från regulatortermist överstiger 20 % (5 % vid elvärmare). Det andra steget startar vid 60 % och det tredje vid 100 %. När fläkthastigheten minskar har varje fläktsteg en hysteres på 5 % för övergång till nästa steg. Till exempel går fläkten från det tredje till det andra steget då utsignalen underskrider 95 %.

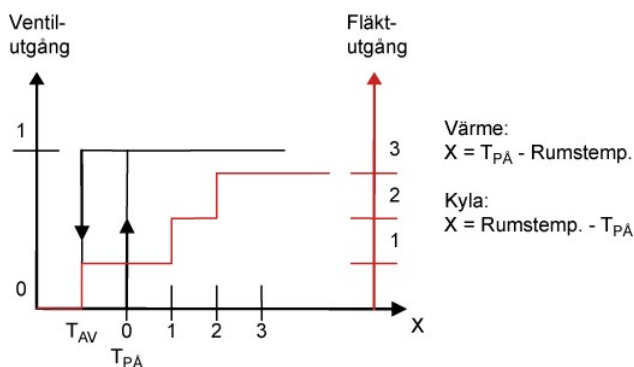
RCF-230CTD-EC

Denna modell har inbyggd funktion för att styra en EC-fläkt, 0...10 V, via den analoga utgången AO1. Denna fläktstyrning sker linjärt med utstyrningen av kyla/värme eller med den funktion som annars har valts för fläktstyrning. Vid manuell styrning sker regleringen i tre steg och stegens nivå ställs i parametrarna 26, 27 och 28.

EC-fläkten kan min- och maxbegränsas (FI 10 % och 100 %) via parametrarna 67 och 68. En hysteres för stopp finns även att tillgå via parameter 29 (FI 5 %).

Automatisk reglering av fläkthastighet för RCF-230(C)D och RCFM-230D

Gällande fläkthastighet visas i displayen och kan manuellt ställas till Låg, Medel eller Hög hastighet. Den kan även ställas till Auto, vilket innebär att fläkthastigheten styrs av skillnaden mellan rummets ärvärde och börvärde.



RCF (Generellt)

Fläkthastigheten ställs till Låg → Medel → Hög → Auto genom att trycka på fläktnappen.

Då inget värme- eller kylbehov finns i Autoläget går fläkten på den lägsta hastigheten. Detta går att ändra i parameter 31, så att fläkten stannar när inget kyl- eller värmebehov finns. Fläkten är avstängt i driftlägena Från och Fönster. Den kommer dock att fortsätta gå om mögelskydd har konfigurerats. Om fläkten är konfigurerad till att inte påverkas av regulatorutsignalen (parameter 25) kommer inte valet "Auto" att visas vid tryck på fläktnappen.

| Parameter-nummer | Beskrivning | Fabriksinställning |
|------------------|--|--------------------|
| 25 | Konfigurering av fläktstyrning: 0=Ingen styrning, 1=Fläkten styrs av värmebehovet, 2=Fläkten styrs av kylbehovet, 3=Fläkten styrs av både värme- och kylbehovet. Vid användning av elvärmare ska denna parameter sättas till 1 eller 3, annars finns det risk att värmaren överhettas. | 3 |

Mögelskydd

När denna funktion har konfigurerats kommer fläkten alltid att köras på lägsta hastighet för att cirkulera luften i rummet och minimera risken för mögelpåväxt i aggregatet. Vid leverans är funktionen avaktiverad.

Förhindra manuell styrning av fläkten

Funktionen förhindrar manuell styrning av fläkten när styrsignalen kyla/värme inte ska påverka fläkten. Observera att om fläktkonfigureringen är satt till att varken följa kyl- eller värmsignalen och funktionen samtidigt är aktiv, så kommer inte fläkten att kunna styras med fläktnappen. Funktionen aktiveras/avaktiveras i parameter 66 och fläkten följer, om aktiv, uppförandet enligt schemat för parameter 25 nedan.

Funktionen ser ut enligt nedan:

| Inställning av parameter 25 | Manuell fläktinställning tillgänglig? | |
|--|---------------------------------------|---------------|
| | Vid värmsignal | Vid kylsignal |
| 0 = Fläkten kontrolleras varken av kylbehov eller värmebehov | Nej | Nej |
| 1 = Fläkten kontrolleras av värmebehov | Ja | Nej |
| 2 = Fläkten kontrolleras av kylbehov | Nej | Ja |
| 3 = Fläkten kontrolleras av både kylbehov och värmebehov | Ja | Ja |

Kickstart av fläkten

Om dagens energisnåla fläktar får för låg styrspänning vid uppstart kan det hända att fläkten inte startar p.g.a. att startmomentet inte överskrids. Fläkten blir då stillastående samtidigt som den är spänningssatt, vilket kan ge upphov till skador. Kickstartfunktionen ser till att fläktutstyrningen sätts till 100 % under inställd tid (1...10 s) så att startmomentet garanterat övervinns. Kickstarten aktiveras när den lägsta fläkthastigheten aktiveras. Funktionen gäller även vid manuell styrning av fläkten. Efter att tiden (1...10 s) har förflutit går fläkten tillbaka till aktuell hastighet.

Efterkylning när elvärmare används

När RCF-230CTD(-EC) används tillsammans med en elvärmare kommer fläkten att gå i ytterligare 2 minuter efter att värmaren har stängts av för att kyla ner denna.

OBS: RCF-230CTD(-EC) har ingen indikering som visar om fläkten går sönder eller om värmebatteriet är överhettat. Därför måste alla säkerhetskopplingar göras externt. Ett överhettningsskydd eller liknande kan användas för att bryta matningsspänningen.

Kapitel 13 Change-over

Change-over är en funktion för att i anläggningar med enbart 2-rörssystem kunna köra både värme och kyla i samma rör beroende på om det föreligger värmebehov eller kylbehov under t.ex. sommarperioder (kylutstyrning) och vinterperioder (värmeutstyrning).

Alla RCF-regulatorer har funktion för change-over, men RCFM-modellerna har manuell change-over. Ingången kan antingen vara av typ analog Pt1000-givare eller en slutande kontakt kopplad till en universell ingång (FI = ingen givare ansluten).

PT1000-givaren monteras så att den känner temperaturen på framledningen till batteriet. Om den understiger 16°C (FI) aktiveras change-over och kyla styrs ut på utgången, AO1 alt. DO4 (TD- och D-modeller). Då temperaturen överstiger 28°C (FI) stängs change-over-funktionen av och värme styrs ut på utgången.

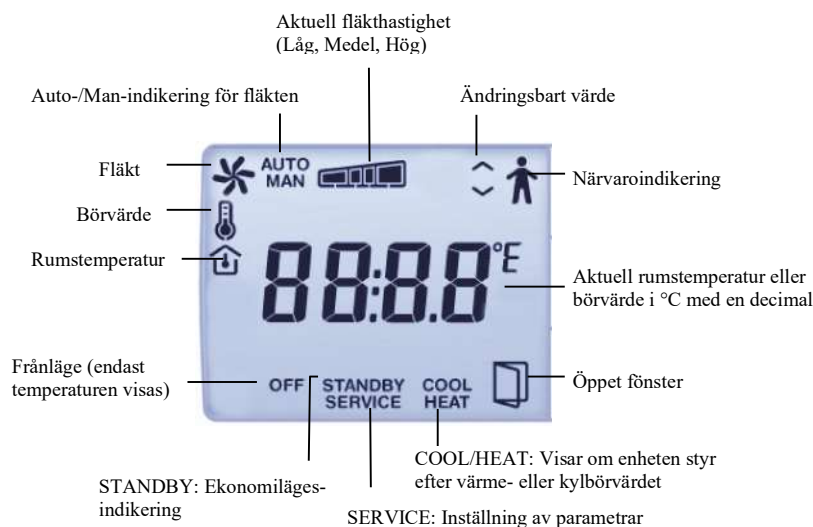
På modeller med manuell change-over ändras reglerfallet manuellt med knappen "M". Alternativt används potentialfri kontakt. Ingångsfunktionen är valbar mellan NO/NC. FI = NO. Vid öppen kontakt regleras värme, vid sluten kontakt regleras kyla i detta läge.

Det finns även möjlighet att styra change-over via ett centralt kommando. Se variabellistan sist i manualen.

Kapitel 14 Displayhantering

Displayen hanteras m.h.a. knapparna på regulatort. Se kapitel 10 för mer information.

Displayindikeringar



Figur 7. Indikeringar i displayen

Parameterlista

När regulatort befinner sig i Komfort- eller Fönsterläge går det att ställa in olika parametervärden i en parameterlista. För att komma till listan, tryck på ÖKA- och MINSKA-knapparna samtidigt under ca 5 sekunder tills Serviceindikering tänds i displayen. Tryck därefter på ÖKA-knappen två gånger.

I parameterlistan visas först bara ett parameternummer, P01, P02, P03 osv. Man bläddrar mellan parametrarna genom att trycka på ÖKA- och MINSKA-knapparna. När rätt parameter är vald trycker man på Till/Frånknappen (eller, på RCFM, Fläktknappen), varefter värdet på parametern visas och parameternumret försvinner. Värdet på parametern kan nu ändras med ÖKA- och MINSKA-knapparna. Genom att hålla ÖKA- eller MINSKA-knappen intryckt ändras värdet i displayen till en början långsamt. Därefter ökas ändringshastigheten stegvis med ungefär 3-4 steg och ca 2-3 sekunder mellan stegen.

Bekräfta/Ångra

För att bekräfta ändringen av parametern trycker man ännu en gång på Till/Frånknappen (eller, på RCFM, Fläktknappen), varefter displayen återgår till att visa parameternumret. Innan man bekräftar ändringen kan man få tillbaka ursprungsvärdet, dvs. värdet innan man började ändra, genom att trycka på ÖKA- och MINSKA-knapparna samtidigt. Ursprungsvärdet kommer då tillbaka i displayen.

Återgå

Efter ca 1 minut, eller då man trycker på ÖKA och MINSKA samtidigt när man befinner sig i listan, återgår displayen till normal visning. Efter sista parametern visas texten Exit i displayen. Vid tryck på Till/Fränknappen (eller, på RCFM, Fläktnappen) när Exit visas hoppar man också ur parameterlistan. Trycker man på ÖKA kommer man till första parametern och vid tryck på MINSKA kommer man till sista parametern.

Parametrar

Här presenteras alla parametrar. Se respektive instruktion för att se vilka parametrar som gäller för just den specifika regulatormodellen. Följande parametrar är ändringsbara i parameterlistan:

| Parameter-nummer | Beskrivning | FI (fabriksinställning) |
|------------------|---|--|
| 1 | Reglerfall: 2=2-rörssystem 3=4-rörssystem 4=Elvärmare | 3 (2 för RCFM-230(C)D och RCFM-230(C)TD) |
| 2 | Change-over-läge: 0=Värmereglering 1=Kylreglering 2= Automatiskt omslag beroende på analog temperaturgivare eller digital ingång | 2 |
| 3 | Driftläge vid aktivering av digital ingång 1: 0=Ekonomiläge (närvaro) 1=Fränläge (fönster) | 0 |
| 4 | Mögelskydd: 0=Ej aktivt 1=Aktivt (fläkten går alltid, även i regulators off-läge) | 0 |
| 5 | Dödband vid komfortläge. Om dödbandet är 2 K så är värmebörvärdet lika med börvärdet minus 1, och kylbörvärdet lika med börvärdet plus 1. | 2 K |
| 6 | Värmebörvärde vid frånvaro. | 15°C |
| 7 | Kylbörvärde vid frånvaro. | 30°C |
| 8 | P-band för rumsregulatorn. | 10 K |
| 9 | I-tid för rumsregulatorn. | 300 s |
| 10 | Hysteres (ΔT). | 1 K |
| 11 | Frånslagstimer för Komfortläge. | 0 min |
| 12 | Tillslagsfördröjning för Komfortläge. | 0 min |
| 13 | Givare ansluten till AI1: 0=Intern givare 1=Extern rumsgivare 11=Begränsningsgivare för tilluftstemperatur | 0 |
| 14 | Givare ansluten till UI1: 0=Ingen 1=Change-over digital 2=Change-over analog 3=Fränläge (öppet fönster) | 0 |
| 15 | Typ av digitalt ställdon: 0=Termiskt 1=3-läges | 0 |
| 16 | Utsignal för ställdon anslutet till AO1: 0=0...10 V 1=2...10 V 2=10...2 V 3=10...0 V | 0 |

| Parameter-nummer | Beskrivning | FI (fabriks-inställning) |
|------------------|---|------------------------------------|
| 17 | Utsignal för ställdon anslutet till AO2: 0=0...10 V 1=2...10 V 2=10...2 V 3=10...0 V | 0 |
| 18 | Periodtid för värmeställdon vid termiska ställdon. | 60 s |
| 19 | Periodtid för kylställdon vid termiska ställdon. | 60 s |
| 20 | Gångtid för värmeställdon med öka/minska-ställdon. | 120 s |
| 21 | Gångtid för kylställdon med öka/minska-ställdon. | 120 s |
| 22 | Tid i timmar mellan motionering av värmeställdon. | 23 |
| 23 | Tid i timmar mellan motionering av kylställdon. | 23 |
| 24 | Visning av börvärde eller ärvärde i displayen: 0=Ärvärde, börvärde när börvärdet ändras 1=Ärvärde, börvärdesförskjutning när börvärdesförskjutningen ändras 2=Börvärde 3=Endast börvärdesförskjutning | 2 |
| 25 | Konfigurering av fläktstyrning: 0=Ingen styrning 1=Fläkten styrs av värmebehovet 2=Fläkten styrs av kylbehovet 3=Fläkten styrs både av värme- och kylbehovet Vid användning av en elvärmare ska denna parameter endast sättas till 1 eller 3, annars finns det risk att värmaren överhettas. | 3 |
| 26 | Startsignal i % av regulatorns utstyrning, värme eller kyla, för fläkthastighet 1. | 20 (5 vid användning av elvärmare) |
| 27 | Startsignal i % av regulatorns utstyrning, värme eller kyla, för fläkthastighet 2. | 60 |
| 28 | Startsignal i % av regulatorns utstyrning, värme eller kyla, för fläkthastighet 3. | 100 |
| 29 | Hysteres för start/stopp av fläktarna i % av regulatorns utstyrning. | 5 |
| 30 | Antal fläkthastigheter. | 3 |
| 31 | Fläkthastighet i Autoläge: 0 = Lägsta fläkthastighet är ”stopp” 1 = Fläkten kommer aldrig att stanna förutom i regulatorns off-läge. Minsta möjliga hastighet begränsas till fläktens lägsta hastighet. | 1 |
| 32 | Temperaturkompensation på A11. | 0 K |
| 33 | Temperaturkompensation på intern rumsgivare. | 0 K |
| 34 | Högsta tillåtna börvärdesförskjutning uppåt. Inställbart värde=0...13 K. | 13 K |
| 35 | Högsta tillåtna börvärdesförskjutning nedåt. Inställbart värde=0...17 K. | 17 K |
| 36 | NO/NC* digital ingång 1: 0=NO 1=NC | 0 |
| 37 | NO/NC* universell ingång 1: 0=NO 1=NC | 0 |
| 38 | NO/NC* digital utgång 4: 0=NO 1=NC | 1 |
| 39 | NO/NC* digital utgång 5: 0=NO 1=NC | 1 |
| 40 | Manuell/Auto värmeutsignal: 0=Från 1=Manuell 2=Auto | 2 |

| Parameter-nummer | Beskrivning | FI (fabriksinställning) |
|------------------|--|-------------------------|
| 41 | Manuell/Auto kylutsignal: 0=Från 1=Manuell 2=Auto | 2 |
| 42 | Värmeutsignal i manuellt läge. | 0 |
| 43 | Kylutsignal i manuellt läge. | 0 |
| 44 | Modell. | - |
| 45 | Huvudversion. | - |
| 46 | Delversion. | - |
| 47 | Lanserad eller betaversion. | - |
| 48 | Revision. | - |
| 49 | Dimmad bakgrundsbelysning, display | 10 |
| 50 | Tänd bakgrundsbelysning, display | 30 |
| 51 | EXOline PLA-adress | FI |
| 52 | EXOline ELA-adress | FI |
| 53 | Modbusadress | 254 |
| 54 | Paritet och stoppbitar för Modbuskommunikation: 0 = 8N2 1 = 8O1 2 = 8E1 3 = 8N1 | 2 |
| 55 | Modbus-timeout för tecken (t1.5), i ms. Ska vara 3,5 gånger ett tecken, d.v.s. minst 2 ms. | 2 |
| 56 | Svarsfördröjning Modbus (t3.5), i ms. Ska vara 3,5 gånger ett tecken, d.v.s. minst 5 ms. | 5 |
| 57 | Kommunikationsprotokoll: 0 = Automatisk EXOline eller Modbus 1 = BACnet MS/TP | 0 |
| 58 | BACnet MS/TP MAC-adress: 0-127 | FI (0-99) |
| 59 | BACnet MS/TP, device id, de 4 lägsta siffrorna. Ex. 4567 i 1234567 | FI |
| 60 | BACnet MS/TP, device id, de 3 högsta siffrorna. Ex.123 i 1234567 | FI |
| 61 | BACnet MS/TP, maximalt antal masterenheter. | 127 |
| 62 | Hastighet för kommunikationsprotokoll: 0 = 9600 bps 1 = 19200 bps 2 = 38400 bps 3 = 76800 bps | 0 |
| 63 | Ställ om kommunikationsparametrar till fabriksinställningar (gäller ej adresser): 1 = Fabriksinställningar (EXOline/Modbus@9600) | 0 |
| 64 | Grundbörvärde för RCF, 5...50°C (0...100°C med Regio tool [®]) | 22 |

| Parameter-nummer | Beskrivning | FI (fabriksinställning) |
|------------------|--|-------------------------|
| 65 | Inställning, aktiva knappar RCF: 0 = Inga aktiva knappar 1 = Bara On-/Off-knapp aktiv 2 = Bara Upp-/Ner-knappar aktiva 3 = On-/Off och Upp-/Ner-knappar aktiva 4 = Bara fläktknapp aktiv 5 = On-/Off och fläktknapp aktiva 6 = Upp-/Ner och fläktknapp aktiva 7 = Alla knappar aktiva RCFM: 0 = Inga aktiva knappar 1 = Bara fläktknapp aktiv 2 = Bara Upp-/Ner-knappar aktiva 3 = Upp-/Ner och fläktknapp aktiva 4 = Bara M-knapp aktiv 5 = Fläkt- och M-knappar aktiva 6 = Upp-/Ner och M-knappar aktiva 7 = Alla knappar aktiva | 7 |
| 66 | Funktion för att förhindra användare från att sätta manuell fläkthastighet om fläkten inte ska gå p.g.a. kyl-/värme-utstyrning enligt parameter 25. 0 = Ej aktiv 1 = Aktiv | 0 |
| 67 | EC-fläkten startar när utstyrningen överstiger inställt värde (endast RCF-230CTD-EC) | 10 % |
| 68 | EC-fläktens maxhastighet (endast RCF-230CTD-EC) | 100 % |
| 69 | Kickstart av fläkt. Fläkten går 100 % vid uppstart under inställd tid, 0...10 sekunder. | 0 |
| 70 | Maxbegränsning för tilluftstemperatur vid kaskadreglering och värmereglering | 35°C |
| 71 | Minbegränsning för tilluftstemperatur vid kaskadreglering och värmereglering | 24°C |
| 72 | Maxbegränsning för tilluftstemperatur vid kaskadreglering och kylreglering | 24°C |
| 73 | Minbegränsning för tilluftstemperatur vid kaskadreglering och kylreglering | 12°C |
| 74 | Kaskadfaktor mellan rumsregulator och tilluftsregulator | 3°C |
| 75 | Frysskyddstemperatur för tilluft när begränsning av tilluftstemperatur är aktiv | 8°C |
| 76 | Aktivera begränsning av tilluftstemperatur för: 0 = Värmereglering 1 = Kylreglering 2 = Både värme- och kylreglering | 1 |

*NO = Normalt öppen, NC = Normalt stängd

Kapitel 15 Minnesfunktion vid spänningsbortfall

Vid spänningsbortfall finns en funktion i regulatorn som gör att inställningar och konfigurationer bevaras i ett så kallat icke-flyktigt minne (EEPROM). Inställningar och konfigurationer sparas ner i minnet vid varje ändring så att senaste värde är lagrat. Däremot sparas inte mätvärden och andra variabler som regulatorn arbetar med under normal drift och som varierar kontinuerligt.

Till detta icke-flyktiga minne i regulatorn kan värden sparas cirka 100 000 gånger. Detta gör att man inte systematiskt och mycket ofta skall skicka ändrade inställningsvärden till regulatorn via nätverkskommunikationen. Däremot fungerar det utmärkt att skicka normala ändringar via nätverket, som t ex att driftläget ställs om några gånger per dag.

Exempel

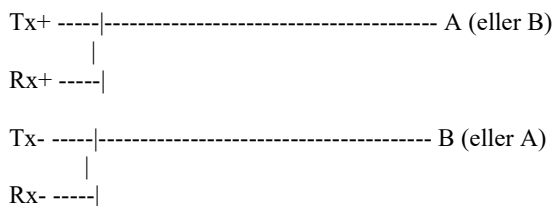
Aktivering av närvaroindikering sparas inte i minnet utan regulatorn kommer att återgå till det aktuella läget efter ett spänningstillslag.

Kapitel 16 Modbus-signaltyper

| | |
|--------------------------|--|
| EXOL-typer | <p>EXOL-typer för signalerna:</p> <ul style="list-style-type: none">R = Flyttal (Real) (-3.3E38 - 3.3E38)I = Heltal (Integer) (-32768 - 32767)X = Index (0 - 255)L = Logisk (Logic) (0/1) |
| Modbus-typer | <p>Modbus-typer för signalerna (typer i listan nedan):</p> <ul style="list-style-type: none">1 = Coil Status Register (Modbus-funktion = 1, 5 och 15)2 = Discrete Input (Modbus-funktion = 2)3 = Holding Register (Modbus-funktion = 3, 6 och 16)4 = Input Register (Modbus-funktion = 4) <p>Stödjer följande Modbus-funktioner:</p> <ul style="list-style-type: none">1 = Read Coils2 = Read Discrete Input3 = Read Holding Register4 = Read Input Register5 = Write Single Coil6 = Write Single Register15 = Write Multiple Coils16 = Write Multiple Registers |
| Skalfaktor Modbus | <p>Alla flyttalssignaler har skalfaktor 10. Heltal, Index och Logiska signaler har alltid skalfaktor 1.</p> |
| EXOline/Modbus | <p>RCF-regulatorn ställer automatiskt om sig mellan EXOline och Modbus beroende på vilken typ av kommunikation som föreligger, utan att man får något kommunikationsfel vid omslaget. Undantaget är kommunikation med Modbus och konfigurationen 8-bit, ingen paritet och 1 stoppbit, då omställningen måste göras manuellt.</p> |
| Inkoppling Modbus | <p>Ett protokoll som Modbus består av flera lager (OSI-modell). Det understa lagret är alltid det fysiska lagret, antal anslutningstrådar och signalnivåer. Nästa lager beskriver kommunikationssiffrorna (antal databitar, stoppbitar, paritetsbitar etc). Sedan kommer lagren som beskriver de Modbus-specifika funktionerna (antal siffror per meddelande, betydelsen av olika meddelanden etc). För Modbus kan det understa lagret vara RS485, RS422 eller RS232.</p> |
| RS485 och RS422 | <p>RS485 och RS422 är den elektriska delen av protokollet, dvs. det fysiska lagret. RS485 har två anslutningar, A och B. Det finns ofta även en skyddsjord (N på EXOregulatorer). RS485-enheter kopplas A → A och B → B. Det kan vara nödvändigt att skifta A och B för att få Modbus att fungera. RS485 är så kallad halv duplex-kommunikation: Kommunikationen kan endast gå i en riktning, dvs. huvudenheten kommer först skicka en förfrågan och lyssnar därefter på svaret. A och B används för både sändning och mottagning.</p> |

RS422 är en full duplex-kommunikation, vilket innebär att man behöver 4 anslutningstrådar, 2 för att sända (Tx+ och Tx-) och 2 för att ta emot (Rx+ och Rx-). Tx används för att sända och Rx för att ta emot, vilket innebär att Tx i en enhet måste kopplas till Rx i den andra och vice versa. När det gäller signalnivåer etc. är RS422 och RS485 identiska.

För att koppla samman RS485 och RS422: Koppla Tx+ med Rx+ och Tx- med Rx- på RS422-enheten. Regin har nu ändrat ett 4-trådssystem till ett 2-trådssystem och kan koppla dem till A och B på RS485-enheten. Vad som passar var behöver du oftast ta reda på genom att pröva dig fram. Felaktig polaritet gör att systemet inte fungerar, men kan inte skada någon enhet.



Bithastighet, två stoppbitar, paritet är nästa lager.

Dessa inställningar måste motsvara inställningarna i huvudenheten. Ta reda på huvudenhetens inställningar och ge sedan regulatorn samma inställningar.

Paritet kan sättas till udda, jämn (FI) eller ingen. Om ingen paritet väljs kommer två stoppbitar automatiskt användas. Om udda eller jämn paritet väljs kommer endast en stoppbit användas, annars blir det sammanlagda antalet bitar för stort: 1 startbit, 8 databitar, 1 paritetsbit och 1 stoppbit ger totalt 11 bitar, vilket är maximum.

Kapitel 17 Modbus-signaler

Discrete inputs

| Signalnamn | Typ | Modbusadress | Beskrivning |
|------------------------------------|-----|--------------|--|
| RC_Actual_L.RegioDigIn(0) | L,2 | 1 | Används ej |
| RC_Actual_L.RegioDigIn1 | L,2 | 2 | Värde på digital ingång 1 |
| Används ej i denna modell | L,2 | 3 | |
| RC_Actual_L.RegioUDigIn1 | L,2 | 4 | Värde på universell digital ingång 1 |
| RC_Actual_L.RegioDigOut(0) | L,2 | 5 | Används ej |
| RC_Actual_L.RegioDigOut1 | L,2 | 6 | Värde på digital utgång 1 |
| RC_Actual_L.RegioDigOut2 | L,2 | 7 | Värde på digital utgång 2 |
| RC_Actual_L.RegioDigOut3 | L,2 | 8 | Värde på digital utgång 3 |
| Används ej i denna modell | L,2 | 9-10 | |
| RC_Actual_L.RegioUDigOut1 | L,2 | 11 | Värme (Värde på digital utgång 4) |
| RC_Actual_L.RegioUDigOut2 | L,2 | 12 | Kyla (Värde på digital utgång 5) |
| RC_Actual_L.RegioDIOpenWindow | L,2 | 13 | Indikerar öppet fönster |
| Används ej i denna modell | L,2 | 14 | |
| RC_Actual_L.RegioDIPresences | L,2 | 15 | Indikerar närvaro från digital ingång |
| RC_Actual_L.RegioDIChangeOver | L,2 | 16 | Indikerar change-over från digital ingång |
| RC_Actual_L.RegioFanSpeed1 | L,2 | 17 | Indikerar fläkthastighet 1 |
| RC_Actual_L.RegioFanSpeed2 | L,2 | 18 | Indikerar fläkthastighet 2 |
| RC_Actual_L.RegioFanSpeed3 | L,2 | 19 | Indikerar fläkthastighet 3 |
| Används ej i denna modell | L,2 | 20 | |
| RC_Actual_L.RegioCVHeatPulsProp | L,2 | 21 | Indikerar pulsprop värme |
| RC_Actual_L.RegioCVCoolPulsProp | L,2 | 22 | Indikerar pulsprop kyla |
| RC_Actual_L.RegioCVHeatInc | L,2 | 23 | Indikerar öka värme/kyla DO4 |
| RC_Actual_L.RegioCVHeatDec | L,2 | 24 | Indikerar minska värme/kyla DO5 |
| Används ej i denna modell | L,2 | 25-26 | |
| RC_Actual_L.RegioAIChangeOverState | L,2 | 27 | Indikerar change-over-status från analog ingång |
| RC_Actual_L.RegioChangeOverState | L,2 | 28 | Indikerar change-over-status från både digital och analog ingång |
| Används ej i denna modell | L,2 | 29-30 | |
| RC_Actual_L.RegioPresence | L,2 | 31 | Närvaroundikering (med till- och frånslagsfördröjning) |
| Används ej i denna modell | L,2 | 32-33 | |

Coil status register

| Signalnamn | Typ | Modbus-adress | Default-värde | Beskrivning |
|--------------------------------------|-----|---------------|---------------|--|
| Används ej i denna modell | L,1 | 1 | 0 | |
| RC_Setp_L.RegioShutDown | L,1 | 2 | 0 | Sätter enheten i Shutdown-läge |
| RC_Setp_L.RegioFireAlarmStop | L,1 | 3 | 0 | Sätter enheten i Shutdown-läge och förhindrar att den kan aktiveras igen ifall detta värde inte först ställs till ”0”. |
| RC_Setp_L.RegioDiNC(0) | L,1 | 4 | 0 | Används ej |
| RC_Setp_L.RegioDi1NC | L,1 | 5 | 0 | Normalt öppen (NO) eller normalt stängd (NC) på digital ingång. 0=NO, 1=NC. |
| Används ej i denna modell | L,1 | 6 | . | |
| RC_Setp_L.RegioUDi1NC | L,1 | 7 | 0 | Normalt öppen (NO) eller normalt stängd (NC) på universell digital ingång. 0=NO, 1=NC. |
| Används ej i denna modell | L,1 | 8 | - | |
| RC_Setp_L.RegioDO4NC | L,1 | 9 | 1 | DO4 NO/NC |
| RC_Setp_L.RegioDO5NC | L,1 | 10 | 1 | DO5 NO/NC |
| RC_Setp_L.RegioDilAct | L,1 | 11 | 0 | DI1-aktivering (närvaro/fönster) → Ekonomi/Från |
| RC_Setp_L.RegioMPAct | L,1 | 12 | 0 | Aktivering av Møgelskydd |
| RC_Setp_L.RegioTermoModel | L,1 | 13 | 0 | Lagring i EEPROM av Termomodelvariabel (3-punktsställdon) |
| RC_Setp_L.RegioMinFanSpeed | L,1 | 14 | 1 | Fläkten körs på minimihastighet om den automatiska fläktkontrollen beräknar att fläkten kan stängas av. |
| Används ej i denna modell | - | 15 | - | |
| RC_Setp_L.RegioComFactoryDefaults | L,1 | 16 | 0 | Ställer om kommunikationsparametrar till fabriksinställningar (ej adresser) 1 = Fabriksinställningar (återgår till 0) |
| RC_Setp_L.RegioBlockConfig | L,1 | 21 | 0 | Blockerar möjligheten att gå in i parameterlistan via knappsatsen på RCF. |
| RC_Setp_L.RegioPreventManualFanSpeed | L,1 | 22 | 0 | Förhindrar manuell ändring av fläkthastigheten om fläkten inte är satt till autoläge (parameter 25). |

Input register

| Signalnamn | Typ | Modbusadress | Beskrivning |
|----------------------------------|------|--------------|---|
| RC_Actual_X.RegioSoftware | X,4 | 1 | Typ av Regio-mjukvara: 0 = RCP 1 = RC |
| RC_Actual_X.RegioVerMajor | X,4 | 2 | Huvudversion |
| RC_Actual_X.RegioVerMinor | X,4 | 3 | Mindre version |
| RC_Actual_X.RegioVerBranch | X,4 | 4 | Delversion |
| RC_Actual_X.RegioRevision | X,4 | 5 | Revision |
| Används ej i denna modell | X,4 | 6 | |
| RC_Actual_X.RegioUnitState | X,4 | 7 | Aktuellt driftläge: 0 = Off 1 = Ekonomi 2 = Används ej 3 = Används ej 4 = Komfort |
| RC_Actual_X.RegioControllerState | X,4 | 8 | Aktuell reglering: 0 = Från 1 = Värme 2 = Kyla |
| RC_Actual_X.RegioFanSpeed | X,4 | 9 | Aktuell fläkthastighet: 0 = Från 1 = Fläkthastighet 1 aktiv 2 = Fläkthastighet 2 aktiv 3 = Fläkthastighet 3 aktiv |
| Används ej i denna modell | X,4 | 10 | |
| RC_Actual_R.RegioRoomTemp | R,4 | 11 | Rumstemperatur |
| RC_Actual_R.RegioRoomTempExt | R,4 | 12 | Rumstemperatur från extern givare |
| RC_Actual_R.RegioRoomTempInt | R,4 | 13 | Rumstemperatur från intern givare |
| RC_Actual_R.RegioAIChangeOver | R,4 | 14 | Change-over-temperatur |
| RC_Actual_R.RegioAnaIn1 | R,4 | 15 | Värde på analog ingång 1 |
| RC_Actual_R.RegioUAnaIn1 | R,4 | 16 | Värde på universell analog ingång 1 |
| RC_Actual_R.RegioUAnaOut1 | R,4 | 17 | Värde på universell analog utgång 1 |
| RC_Actual_R.RegioUAnaOut2 | R,4 | 18 | Värde på universell analog utgång 2 |
| Används ej i denna modell | | 19 | |
| RC_Actual_R.RegioPIDSetP | R,4 | 20 | Regulatorns börvärde |
| RC_Actual_R.RegioPIDOutput | R,4 | 21 | Regulatorns utsignal (0...100 %) |
| RC_Actual_R.RegioHeatOutput | R,4 | 22 | Värmeutsignal (0...100 %) |
| RC_Actual_R.RegioCoolOutput | R,4 | 23 | Kylutsignal (0...100 %) |
| RC_Actual_R.RegioAI1Raw | R,4 | 24 | Råvärde för analog ingång 1 |
| RC_Actual_R.RegioUI1Raw | R,4 | 25 | Råvärde för universell ingång 1 |
| RC_Actual_R.RoomTemp_NTC2 | R,4 | 26 | Ingångsvärde rumstemperatur från sekundär intern givare |
| RC_Actual_R.RegioSupplyAirTemp | R, 4 | 47 | Tilluftstemperatur från givare kopplad till AI1 |
| RC_Actual_R.RegioSupplyAirPIDout | R, 4 | 48 | Utstyrning från tilluftsregulator |
| RC_Actual_R.RegioPID2Setp | R, 4 | 49 | Utstyrning från rumsregulatorn (skalad) och börvärde till tilluftsregulatorn |

Holding register

| Signalnamn | Typ | Mod-bus-adress | Defaultvärde | Beskrivning |
|---------------------------------|-----|----------------|-------------------------------------|---|
| Används ej i denna modell | X,3 | 1-2 | - | |
| RC_Setp_X.RegioHeatOutputSelect | X,3 | 3 | 2 | Manuell/Auto värmeutgång |
| RC_Setp_X.RegioCoolOutputSelect | X,3 | 4 | 2 | Manuell/Auto kylutgång |
| RC_Setp_X.RegioFanSelect | X,3 | 5 | 4 | Välj fläktläge: 0 = Från 1 = Manuell hastighet 1 2 = Manuell hastighet 2 3 = Manuell hastighet 3 4 = Auto |
| RC_Setp_X.RegioFanControlMode | X,3 | 6 | 3 | Välj fläktstyrning: 0 = Ingen styrning 1 = Fläkten styrs vid värmebehov 2 = Fläkten styrs vid kylbehov 3 = Fläkten styrs både av värme och kylbehov |
| RC_Setp_X.RegioFanSpeed1Start | X,3 | 7 | 20 | Regulatorutsignal i % för fläkthastighet 1 |
| RC_Setp_X.RegioFanSpeed2Start | X,3 | 8 | 60 | Regulatorutsignal i % för fläkthastighet 2 |
| RC_Setp_X.RegioFanSpeed3Start | X,3 | 9 | RCFx-230CD = 90 Alla andra = 100 | Regulatorutsignal i % för fläkthastighet 3 |
| RC_Setp_X.RegioFanSpeedHyst | X,3 | 10 | 5 | Regulatorutsignal hysteres start/stopp fläkthastighet. |
| RC_Setp_X.RegioFanSpeedMax | X,3 | 11 | 3 | Antal fläkthastigheter (1-3) |
| Används ej i denna modell | X,3 | 12 | - | |
| RC_Setp_X.RegioChangeOverSelect | X,3 | 13 | RCFM-230Cxx = 0 RCF-230Cxx = 2 | Manuell/Auto change-over (0=Värme, 1=Kyla, 2=Auto) |
| RC_Setp_X.RegioRemoteState | X,3 | 14 | 5 | Används för fjärrstyrning: 0 = Off 1 = Ekonomiläge/Standby 2 = Används ej 3 = Används ej 4 = Komfort 5 = Ingen fjärrstyrning |
| RC_Setp_X.RegioUnitReturnState | X,3 | 15 | - | Förinställt driftläge: 0 = Off 1 = Standby |
| Används ej i denna modell | X,3 | 16 | - | |
| Används ej i denna modell | X,3 | 17 | - | |
| RC_Setp_X.RegioControllerMode | X,3 | 18 | RCFM-230Cxx = 2 RCF-230Cxx = 3 | Val av reglerfall: 2 = Värme eller Kyla via change-over 3 = Värme/Kyla 4 = Elvärme |

| Signalnamn | Typ | Mod-bus-adress | Defaultvärde | Beskrivning |
|---------------------------------------|-----|----------------|--|--|
| RC_Setp_X.RegioCVHeatType | X,3 | 19 | 0 | Ställdonstyp värme: 0 = 0...10 V 1 = 2...10 V 2 = 10...2 V 3 = 10...0 V |
| RC_Setp_X.RegioCVCoolType | X,3 | 20 | 0 | Ställdonstyp kyla |
| RC_Setp_X.RegioCVHeatExerciseInterval | X,3 | 21 | 23 | Tid i timmar mellan motionering av värmeställdon. |
| RC_Setp_X.RegioCVCoolExerciseInterval | X,3 | 22 | 23 | Tid i timmar mellan motionering av kylställdon. |
| Används ej i denna modell | X,3 | 23 | - | |
| RC_Setp_X.RegioAi1 | X,3 | 24 | 0 | Signal ansluten på AI1: 0 = Inaktiv (intern rumsgivare används) 1 = Extern rumsgivare 3-10 = Ingen funktion 11 = Begränsningsgivare för tilluftstemperatur |
| Används ej i denna modell | X,3 | 25-27 | - | |
| RC_Setp_X.RegioDi2 | X,3 | 28 | N/A | Används ej (Signal ansluten på DI2: 1 = Öppet fönster 2 = Kondenslarm) |
| RC_Setp_X.RegioDi3 | X,3 | 29 | N/A | Används ej |
| RC_Setp_X.RegioUi1 | X,3 | 30 | 0 | Signal ansluten på UI1: 0 = Inaktiv 1 = Change-over givare digitalt 2 = Change-over givare analog 3 = Frånläge (öppet fönster) |
| Används ej i denna modell | X,3 | 31 - 41 | - | |
| RC_Setp_X.RegioUo1 | X,3 | 42 | RCF-230CAD = 3 RCF-230CTD-EC = 17 Alla andra = 1 | Signal ansluten på UO1: 0 = Används ej 1 = Termoställdon Värme/Kyla (ej (C)AD) 2 = Används ej 3 = Analogt ställdon Värme/Kyla (bara(C)AD) 4-16 = Används ej 17 = EC-fläkt analog ut AO1, Termoställdon värme DO4 (bara RCF-230-CTD-EC) |
| RC_Setp_X.RegioUo2 | X,3 | 43 | RCF-230CAD = 4 Alla andra = 2 | Signal ansluten på UO2: 0 = Används ej 1 = Används ej 2 = Termoställdon kyla (ej (C)AD) 3 = Används ej 4 = Analogt ställdon kyla (bara (C)AD) |
| RC_Setp_X.RegioModbusSlaveAddr | X,3 | 44 | Factory set | Adress Modbus-slav |

| Signalnamn | Typ | Mod-bus-adress | Defaultvärde | Beskrivning |
|------------------------------------|-----|----------------|--------------|---|
| RC_Setp_X.RegioModbusParity | X,3 | 45 | 2 | Paritet och stoppbitar för Modbuskommunikation: 0 = 8N2 1 = 8O1 2 = 8E1 3 = 8N1 |
| RC_Setp_X.RegioModbusCharTimeout | X,3 | 46 | 3 | Modbus timeout för tecken (t1.5), i ms. Ska vara 1,5 gånger ett tecken, dvs. minst 2 ms. |
| RC_Setp_X.RegioModbusAnswerDelay | X,3 | 47 | 5 | Svarsfördröjning Modbus (t3.5), i ms. Ska vara 3,5 gånger ett tecken, dvs. minst 5 ms. |
| RC_Setp_X.RegioDispBacklightLO | X,3 | 48 | 10 | Displaybelysning låg (0...100) |
| RC_Setp_X.RegioDispBacklightHi | X,3 | 49 | 30 | Displaybelysning hög (0...100) |
| RC_Setp_X.RegioDispContrast | X,3 | 50 | 15 | Kontrast (0...15) |
| RC_Setp_X.RegioDisplayViewMode | X,3 | 51 | 2 | Visningsalternativ för displayen: 0 = Rumstemperatur och börvärde vid justering 1 = Rumstemperatur och börvärdesförskjutning vid justering 2 = Börvärde 3 = Börvärdesförskjutning |
| Används ej i denna modell | X,3 | 52-55 | - | |
| Används ej i denna modell | I,3 | 56 | - | |
| RC_Setp_I.RegioPresenceOffTime | I,3 | 57 | 0 | Frånslagsfördröjning vid ändring till ingen närvaro (min) |
| RC_Setp_I.RegioPresenceOnTime | I,3 | 58 | 0 | Tillslagsfördröjning vid ändring till närvaro (min) |
| RC_Setp_I.RegioCVHeatPeriodTime | I,3 | 59 | 60 | Periodtid för pulsprop. styrventil värme (sek) |
| RC_Setp_I.RegioCVCoolPeriodTime | I,3 | 60 | 60 | Periodtid för pulsprop. styrventil kyla (sek) |
| RC_Setp_I.RegioCVHeatRunTime | I,3 | 61 | 120 | Gångtid stängd till öppen ventil värme (sek) |
| RC_Setp_I.RegioCVCoolRunTime | I,3 | 62 | 120 | Gångtid stängd till öppen ventil kyla (sek) |
| Används ej i denna modell | X,3 | 63-67 | - | |
| Används ej i denna modell | R,3 | 68-69 | - | |
| RC_Setp_R.RegioStandbySetPDeadBand | R,3 | 70 | 8°C | Dödband Ekonomiläge |
| RC_Setp_R.RegioUnOccSetPHeat | R,3 | 71 | 15°C | Värmebörvärde i Unoccupied-läge |
| RC_Setp_R.RegioUnOccSetPCool | R,3 | 72 | 30°C | Kylbörvärde i Unoccupied-läge |
| RC_Setp_R.RegioFrostSetP | R,3 | 73 | N/A | Används ej |

| Signalnamn | Typ | Mod-bus-adress | Defaultvärde | Beskrivning |
|--------------------------------------|------|----------------|-----------------------------------|---|
| RC_Setp_R.RegioSetpointOffsetPos | R,3 | 74 | 13°C | Max. börvärdesförskjutning uppåt |
| RC_Setp_R.RegioSetpointOffsetNeg | R,3 | 75 | 17°C | Max. börvärdesförskjutning nedåt |
| RC_Setp_R.RegioSetPOffset | R,3 | 76 | 0 | Börvärdesförskjutning |
| RC_Setp_R.RegioPIDPGain | R,3 | 77 | 10°C | P-band rumsregulator |
| RC_Setp_R.RegioPIDTime | R,3 | 78 | 300 sek | I-tid rumsregulator |
| RC_Setp_R.RegioCVDeadband | R,3 | 79 | N/A | Används ej (Dödband styrventil) |
| RC_Setp_R.RegioAIChangeOverLimitLow | R,3 | 80 | 18°C | Regulatorn ställer om sig till kylregulator om change-over-temperaturen är lägre |
| RC_Setp_R.RegioAIChangeOverLimitHigh | R,3 | 81 | 28°C | Regulatorn ställer om sig till värmeregulator om change-over-temperaturen är högre |
| RC_Setp_R.RegioAi1Comp | R,3 | 82 | 0°C | Kompensation analog ingång 1 |
| RC_Setp_R.RegioUi1Comp | R,3 | 83 | 0°C | Kompensation universell ingång 1 |
| RC_Setp_R.RegioInternalTempComp | R,3 | 84 | 0°C | Kompensation intern rumsgivare |
| RC_Setp_R.RegioTempFilterFactor | R,3 | 85 | 0,2°C | Filterfaktor för temperatur på analog ingång 0 = Inget filter 1 = Maxfilter |
| Används ej i denna modell | R,3 | 86-89 | - | |
| RC_Setp_R.RegioThermostatHyst | R,3 | 90 | 10 | Rumshysteres |
| RC_Setp_R.RegioComfortSetPDeadBand | R,3 | 91 | RCFM-230Cxx = 0 RCF-230Cxx = 2 | Dödband för Komfortläge (DB) |
| | R,3 | 92 | - | Används ej |
| | R,3 | 93 | - | Används ej |
| RC_Setp_R.RegioHeatOutputManual | R,3 | 94 | 0 % | Manuell utstyrning värmeutgång (0...100 %) |
| RC_Setp_R.RegioCoolOutputManual | R,3 | 95 | 0 % | Manuell utstyrning kylutgång (0...100 %) |
| RC_Setp_R.RegioRoomTempRemote | R,3 | 96 | -255 | Används för fjärrstyrning av rumstemperaturen. Extern rumsgivare måste väljas. |
| RC_SetpExt_R.RegioMinECFanSpeed | R,3 | 282 | 1 V | Startspänning för EC-fläkt. Fläkten kommer aldrig få en signal med lägre spänning än angivet värde (endast RCF-230CTD-EC) |
| RC_SetpExt_R.RegioMaxECFanSpeed | R,3 | 283 | 10 V | EC-fläktens maxhastighet |
| RC_SetpExt_R.RegioRCFSetPoint | R,3 | 284 | 22°C | Grundbörvärde |
| RC_Setp_R.SupplyAirTLim_HeatHi | R, 3 | 289 | 35°C | Maxbegränsning för tilluftstemperatur vid kaskadreglering och värmereglering |

| Signalnamn | Typ | Mod-bus-adress | Defaultvärde | Beskrivning |
|--------------------------------------|------|----------------|--------------|--|
| RC_Setp_R.SupplyAirTLim_HeatLo | R, 3 | 290 | 24°C | Minbegränsning för tilluftstemperatur vid kaskadreglering och värmereglering |
| RC_Setp_R.SupplyAirTLim_CoolHi | R, 3 | 291 | 24°C | Maxbegränsning för tilluftstemperatur vid kaskadreglering och kylreglering |
| RC_Setp_R.SupplyAirTLim_CoolLo | R, 3 | 292 | 12°C | Minbegränsning för tilluftstemperatur vid kaskadreglering och kylreglering |
| RC_Setp_R.SupplyAirTLim_CascadeFact | R, 3 | 293 | 3°C | Kaskadfaktor mellan rumsregulator och tilluftsregulator |
| RC_Setp_R.SupplyAirTLim_FrostProtect | R, 3 | 294 | 8°C | Frysnyddstemperatur för tilluft när begränsning av tilluftstemperatur är aktiv |

Kapitel 18 BACnet-signaltyper

| | |
|-----------------------|---|
| BACnet | För att kommunicera via BACnet måste protokollet först ändras, antingen via Regio tool [®] eller parameterlistan i displayen. När protokollet väl ändrats till BACnet kan det endast återställas till EXOline eller Modbus via displayen. |
| Objekttyper | Signalernas BACnet-typer: <ul style="list-style-type: none">• Analogue inputs• Analogue values• Binary inputs• Binary values• Loop• Multistate inputs• Multistate values• Device |
| Out_of_service | Egenskapen out_of_service (ur funktion) är ej skrivbar för alla objekttyper. |
| Styrbar | Objektvärdena går ej att styra (d.v.s. använder inte en prioriterad uppsättning). |
| EDE-filer | EDE-filer för BACnet följer med Regio tool [®] -installationen. |

Kapitel 19 BACnet-signaler

Analogue inputs

| Objektnamn | Objekt-ID | Beskrivning | Enhet | Skrivbar |
|--------------------------------|-----------------|-------------------------------------|-------|----------|
| RC_Actual_R.RegioRoomTemp | Analog input, 0 | Rumstemperatur | °C | Nej |
| RC_Actual_R.RegioAIChangeOver | Analog input, 1 | Change-over-temperatur | °C | Nej |
| RC_Actual_R.RegioAnaIn1 | Analog input, 2 | Värde på analog ingång 1 | °C | Nej |
| RC_Actual_R.RegioUAnaIn1 | Analog input, 3 | Värde på universell analog ingång 1 | V | Nej |
| RC_Actual_R.RegioSupplyAirTemp | Analog input, 4 | Tilluftstemperatur | °C | Nej |

Analogue values

| Objektnamn | Objekt-ID | Beskrivning | Enhet | Skrivbar |
|---------------------------------|-------------------|---|-------|----------|
| RC_Actual_R.RegioUAnaOut1 | Analog value, 0 | Värde på universell analog utgång 1 | V | Nej |
| RC_Actual_R.RegioUAnaOut2 | Analog value, 1 | Värde på universell analog utgång 2 | V | Nej |
| RC_Actual_R.RegioSetPAdjustment | Analog value, 2 | Börvärdesförskjutning från intern enhet | °C | Nej |
| RC_Actual_R.RegioPIDSetP | Analog value, 3 | Regulatorns börvärde | °C | Nej |
| RC_Actual_R.RegioPIDOutput | Analog value, 4 | Regulatorutstyrning | % | Nej |
| RC_Actual_R.RegioHeatOutput | Analog value, 5 | Värmeutstyrning | % | Nej |
| RC_Actual_R.RegioCoolOutput | Analog value, 6 | Kylutstyrning | % | Nej |
| Används ej i denna modell | Analog value, 7-8 | | | |
| RC_Setp_R.RegioUnOccSetPHeat | Analog value, 9 | Rummets värmebörvärde i läge ”Ekonomi” | °C | Ja |
| RC_Setp_R.RegioUnOccSetPCool | Analog value, 10 | Rummets kylbörvärde i läge ”Ekonomi” | °C | Ja |
| Används ej i denna modell | Analog value, 11 | | | |
| RC_Setp_R.RegioSetPOffset | Analog value, 12 | Börvärdesförskjutning vid närvaro | °C | Ja |
| RC_Setp_R.RegioHeatOutputManual | Analog value, 13 | Manuellt värde värmeutstyrning | % | Ja |

| Objektnamn | Objekt-ID | Beskrivning | Enhet | Skrivbar |
|--------------------------------------|---------------------|---------------------------------------|-------|----------|
| RC_Setp_R.RegioCoolOutputManual | Analog value, 14 | Manuellt värde kylutstyrning | % | Ja |
| RC_Setp_R.RegioRoomTempRemote | Analog value, 15 | Fjärrstyrning av rumstemperaturen. | °C | Ja |
| RC_Setp_R.RegioStandbySetPDeadBand | Analog value, 16 | Dödband i Standby-läge | °C | Ja |
| Används ej i denna modell | Analog value, 17-26 | | | |
| RC_Setp_R.RegioMinECFanSpeed | Analog value, 27 | Lägsta möjliga hastighet för EC-fläkt | % | Ja |
| RC_Setp_R.RegioMaxFanSpeed | Analog value, 28 | Högsta möjliga hastighet för EC-fläkt | % | Ja |
| RC_Setp_R.RegioAIChangeOverLimitLow | Analog value, 29 | Kyla om lägre change-over-temperatur | °C | Ja |
| RC_Setp_R.RegioAIChangeOverLimitHigh | Analog value, 30 | Värme om högre change-over-temperatur | °C | Ja |
| RC_Setp_R.RegioThermostatHyst | Analog value, 31 | Hysteres för rumstemperatur | °C | Ja |
| RC_Setp_R.RegioComfortSetPDeadband | Analog value, 32 | Dödband i komfortläge | °C | Ja |
| RC_SetpExt_R.RegioRCFSetPoint | Analog value, 33 | Grundbörvärde för regulatorn | °C | Ja |
| RC_Actual_R.RegioPID2Setp | Analog value, 34 | Beräknat tilluftsbörvärde | °C | Nej |

Binary inputs

| Objektnamn | Objekt-ID | Beskrivning | Värden | Skrivbar |
|-------------------------------|-------------------|---|-----------------|----------|
| RC_Actual_L.RegioDIOpenWindow | Binary input, 0 | Indikerar öppet fönster | ACTIVE/INACTIVE | Nej |
| Används ej i denna modell | Binary input, 1 | | | Nej |
| RC_Actual_L.RegioDIPresences | Binary input, 2 | Indikerar närvaro från digital ingång | ACTIVE/INACTIVE | Nej |
| RC_Actual_L.RegioDIChangeOver | Binary input, 3 | Indikerar change-over från digital ingång | ACTIVE/INACTIVE | Nej |
| Används ej i denna modell | Binary input, 4-6 | | | Nej |

Alla binära ingångar har normal polaritet.

Binary values

| Objektnamn | Objekt-ID | Beskrivning | Värden | Skrivbar |
|-------------------------------------|-------------------|--|---------------------|----------|
| Används ej i denna modell | Binary value, 0 | | | Nej |
| RC_Actual_L.RegioCVHeatPulsProp | Binary value, 1 | Indikerar pulsprop. värme | ACTIVE/ INACTIVE | Nej |
| RC_Actual_L.RegioCVCoolPulsProp | Binary value, 2 | Indikerar pulsprop. kyla | ACTIVE/ INACTIVE | Nej |
| RC_Actual_L.RegioCVHeatInc | Binary value, 3 | Indikerar värme öka | ACTIVE/ INACTIVE | Nej |
| RC_Actual_L.RegioCVHeatDec | Binary value, 4 | Indikerar värme minska | ACTIVE/ INACTIVE | Nej |
| Används ej i denna modell | Binary value, 5-6 | | | |
| RC_Actual_L.RegioChangeOverState | Binary value, 7 | Indikerar change-over-status från både digital och analog ingång | ACTIVE/ INACTIVE | Nej |
| Används ej i denna modell | Binary value, 8 | | | Nej |
| RC_Actual_L.RegioFireAlarmStop | Binary value, 9 | Sätter enheten i Shutdown-läge och förhindrar att den kan aktiveras igen ifall detta värde inte först ställs till "0". | ACTIVE/ INACTIVE | Ja |
| RC_Setp_L.RegioShutDown | Binary value, 10 | Sätter enheten i Shutdown-läge | ACTIVE/ INACTIVE | Ja |
| RC_Actual_L.RegioComFactoryDefaults | Binary value, 11 | Återställ kommunikation till EXOline/Modbus, 9600 baud | ACTIVE/ INACTIVE | Ja |
| RC_Setp_L.RegioBlockConfig | Binary value, 12 | Förhindrar åtkomst till parametermenyn via displayen | ACTIVE/ INACTIVE | Ja |

Alla binära värden har normal polaritet

Loop

| Objektnamn | Objekt-ID | Beskrivning |
|------------|-----------|-----------------|
| Regulator | Loop, 0 | Regioregulatorn |

Multistate inputs

| Objektnamn | Objekt-ID | Beskrivning | Värden | Skrivbar |
|----------------------------------|---------------------|------------------------|---|----------|
| Används ej i denna modell | Multistate input, 0 | | | Nej |
| RC_Actual_X.RegioUnitState | Multistate input, 1 | Aktuellt driftläge | 1=Off 2= Ekonomi/ Standby 3=Används ej 4=Används ej 5=Komfort | Nej |
| RC_Actual_X.RegioControllerState | Multistate input, 2 | Aktuellt reglerfall | 1=Off 2=Värme 3=Kyla | Nej |
| RC_Actual_X.RegioFanSpeed | Multistate input, 3 | Aktuell fläkthastighet | 1=Off 2=Fläkthastighet 1 3=Fläkthastighet 2 4=Fläkthastighet 3 | Nej |

Multistate values

| Objektnamn | Objekt-ID | Beskrivning | Värden | Skrivbar |
|---------------------------------|---------------------|-----------------------------------|--|----------|
| RC_Setp_X.RegioHeatOutputSelect | Multistate value, 0 | Manuell/Auto värmeutstyrning | 1=Off 2=Manuell utstyrning 3=Automatisk utstyrning | Ja |
| RC_Setp_X.RegioCoolOutputSelect | Multistate value, 1 | Manuell/Auto kylutstyrning | 1=Off 2=Manuell utstyrning 3=Automatisk utstyrning | Ja |
| RC_Setp_X.RegioFanSelect | Multistate value, 2 | Val av fläktläge | 1=Off 2=Manuell hastighet 1 3=Manuell hastighet 2 4=Manuell hastighet 3 5=Auto 6=Auto 2 7=Auto 1 | Ja |
| Används ej i denna modell | Multistate value, 3 | Manuell/Auto forcerad ventilation | 1=Off 2=Manuellt på 3=Auto | Ja |
| RC_Setp_X.RegioChangeOverSelect | Multistate value, 4 | Manuell/Auto change-over | 1=Värme 2=Kyla 3=Auto | Ja |
| RC_Setp_X.RegioRemoteState | Multistate value, 5 | Driftläge fjärrstyrning | 1=Off 2=Ekonomi/Standby 3=Används ej 4=Används ej 5=Komfort 6=Ingen fjärrstyrning | Ja |

| Objektnamn | Objekt-ID | Beskrivning | Värden | Skrivbar |
|-------------------------------------|---------------------|----------------|---|----------|
| RC_Non_Modbus.RegioButtonActiveConf | Multistate value, 6 | Knappar aktiva | 1=Inga knappar 2=Bara närvaroknapp 3=Bara ÖKA/MINSKA 4=Närvaroknapp och ÖKA/MINSKA 5=Bara flätknapp 6=Närvaroknapp och flätknapp 7=ÖKA/MINSKA och flätknapp 8=Alla knappar | Ja |

Device

Objektet **Device** innehåller två skrivbara egenskaper; **Description** och **Location**. **Description** kan bestå av 17 tecken och **Location** av 33 tecken, så länge teckenkodning via single byte används.

Index

A

Analoga ställdon, 31
Analogue values, 52
Användningsområden, 6
Applikationsexempel, 7
Autostyrning, 32

B

Bekräfta/Ångra, 35
Binary values, 54
Brandlarm
 Blockering av apparat, 30
Börvärde
 visning av börvärde vid börvärdesförskjutning, 29
Börvärdesinställning
 Börvärdesförskjutning, 29
 Grundbörvärde, 29
Börvärdesförskjutning, 29

C

Change-over, 34
Coil status register, 44

D

Device, 56
Discrete inputs, 43
Displayhantering, 35
 Displayindikeringar, 35
 Parameterlista, 35
Displayindikeringar, 35
Driftlägen, 28
Driftsättning, 23

E

Etiketthantering, 12

F

Felsökning, 23
Fläktstyrning, 32
 Autostyrning, 32
 Kickstart, 33
 Off/Unoccupied, 32

H

Holding register, 46

I

Inkoppling
 kommunikation, 14

Inkoppling för modell RCF-230-EC, 18
Inkoppling för modeller RCF(M)-230(C)D, 21
Inkoppling för modeller RCF(M)-230(C)TD, 16
Inkoppling för modeller RCF-230(C)AD, 20
Input register, 45
Inputs
 Analogue, 52
 Binary, 53
 Discrete, 43
 Multistate, 55
Installation, 14
Introduktion till RCF, 6

K

Kaskadreglering, 26
Kickstart, 33
Kommunikation, 6
Kommunikation, inkoppling, 14
Konfigurering, 13

L

Loop, 54

M

Mer information, 5
Min- och maxbegränsning av tilluft, 26
Minnesfunktion vid spänningsbortfall, 40
Modeller, 8
Montage, 6
Montering, 14
Motionering, 31
Multistate values, 55

O

Off, 32
Off/Unoccupied, 32
Om manualen
 Mer information, 5
 Termer, 5

P

Parameterlista, 35
Parametrar, 36

R

Register
 Coil status, 44
 Holding, 46
 Input, 45

Reglerprinciper, 24

S

Signaler, 43

Signaltyper, 41

Ställdonstyper, 31

 Analoga ställdon, 31

 Motionering, 31

 Termoställdon, 31

 Trepunktsställdon, 31

T

Tekniska data, 10

Termer, 5

Termoställdon, 31

Trepunktsställdon, 31

Å

Återgå, 36

Ö

Öka/Minska-knappar, 29, 35

REGIN - THE CHALLENGER IN BUILDING AUTOMATION

AB Regin

Huvudkontor

Besöksadress: Bangårdsvägen 35

Box 116, 428 22 Källered

Tel: +46 31 720 02 00

Fax: +46 31 720 02 50

info@regin.se

www.regincontrols.com



THE CHALLENGER IN BUILDING AUTOMATION