



RCF-230TD

Rumsregulator för fläktkonvektorer med utgångar för två termiska eller ett 3-punktställdon

Avsedd för styrning av värme och/eller kyla i 2- eller 4-rörsinstallationer. Börvärde och fläkthastighet ställs in m.h.a. knapparna på framsidan.

RCF-230TD är en regulator för styrning av värme och/eller kyla i ett rum. Den är avsedd att styra termiska ställdon eller ett ställdon med 3-punktsfunktion (öka-minska), samt har även funktion för styrning av 3-hastighetsfläkt (för fan-coil).

Regulatorn har matningsspänning 230 V AC. Den har triacutgångar för 230 V AC värme/kyla och inbyggda 230 V AC fläktröreläer, vilket innebär att en separat relämodul inte krävs för fläkt och ställdon.

Användningsområden

Regulatorn passar för användning i lokaler där man eftersträvar hög komfort och låg energiförbrukning, till exempel kontor, skolor, köpcentra, flygplatser, hotell, sjukhus, etc.

Lätt att installera

Den modulära uppbyggnaden med separat bottenplatta för kabelanslutningar gör regulatorn lätt att installera och driftsätta. Bottenplattan kan sättas på plats innan elektroniken installeras. Montage sker direkt på vägg eller väggdosa.

Reglerfunktion

Regulatorn reglerar värme och/eller kyla i ett rum. Reglerparametrar som P-band och I-tid kan ställas in i parameterlistan via displayen. Börvärdet kan ändras med ÖKA (▲)- och MINSKA (▼)-knapparna på framsidan.

Se även avsnittet "Displayinformation och displayhantering" på sida 3.

Inbyggd eller extern givare

Regulatorn har inbyggd givare. Alternativt kan ingången för extern PT1000-givare användas.

Kortfakta om RCF-230TD

- Matningsspänning 230 V AC
- Inbyggda reläer för 3-hastighetsfläkt, 230 V AC
- Ingångar för närvarodetektor och/eller fönsterkontakt
- Funktion för elvärmare
- Ingång för automatisk omställning kyla/värme
- Min- maxbegränsning av tilluftstemperaturen

Utgångsfunktion för termiska ställdon

Denna funktion är aktiverad vid leverans. Med termiska ställdon tillämpas tidsproportionell utstyrning, vilket ger en steglös ställning av öppningsläget för ventilen. Som ställdon används lämpligen RTAM-230 eller RTAOM-230 från Regin tillsammans med passande ventil. Då termiska ställdon används kan regulatorn reglera värme och kyla i sekvens med ett ställdon för värme och ett för kyla.

Utgångsfunktion för 3-punktställdon

Denna funktion kan konfigureras att användas istället för ovanstående fabriksinställning i parameterlistan via displayen. Då ställdon med 3-punktsfunktion används styr regulatorn detta med öka-minska-signal för att uppnå kontinuerlig ventilöppning beroende av temperaturbehovet. För bästa funktion bör korrekt gångtid för ställdonet ställas in i regulatorn (fabriksinställning = 120 s). Ställdon med 3-punktsfunktion kan enbart användas i 2-rörssystem eller då endast kyl- eller värmeventil ska regleras.

Funktion för reglering av elvärmare

RCF-230TD har funktion för puls/paus-reglering av elvärmare, likt reglering av ett termiskt ställdon. Vid användning av elvärmare kommer fläkten att gå i ytterligare 2 minuter efter att värmaren har stängts av för att kyla ner värmaren.

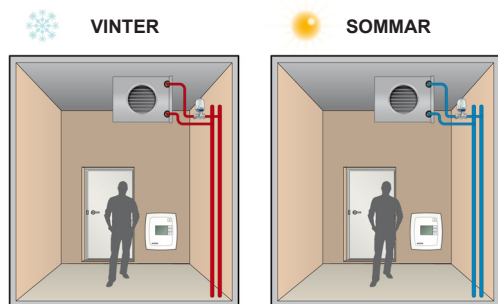
Vid användning av elvärmare ska en extern enhet (t.ex. PULSER-ADD eller ett solid state-relä) anslutas mellan RCF-230TD och batteriet.

OBS: RCF-230TD har ingen indikering som visar om fläkten går sönder eller om värmebatteriet är överhettat. Därför måste alla kopplingar göras externt. Ett överhettningsskydd eller liknande kan användas för att bryta matningsspänningen.

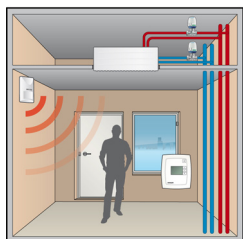
2- och 4-rörsinstallationer

I 2-rörsinstallationer används samma rörsystem för värme och kyla, beroende på årstid. Kylvatten cirkulerar i systemet under sommaren och varmvatten under vintern.

När man konfigurerar RCF-230TD för ett 2-rörssystem används utgång DO4 med två termiska ställdon till att styra värme och kyla (beroende på årstid (vätsketemperatur)) via ett ställdon, ventil eller liknande (change-over-funktion). Då ställdon med 3-punktsfunktion används kopplas detta till DO4 och DO5 för öka-minska-funktion.



I 4-rörsinstallationer har man två separata rörsystem för värme och kyla med separata ventiler. Regulatorn använder två utgångar för styrning av värme och kyla i sekvens med två termiska ställdon.



Automatisk omställning kyla/värme (s.k. change-over-funktion)

RCF-230TD har en ingång för change-over som används då regulatorn har konfigurerats för 2-rörsinstallationer. Den ställer utgång DO4 till att verka med värme- eller kylfunktion beroende på vätsketemperatur (årstid).

Change-over-ingången kan anslutas till potentialfri reläkontakt eller PT1000-givare.

Ingångsfunktionen för reläkontakten kan ställas till normalt öppen (NO) eller normalt slutet (NC). Om change-over-ingången inte används rekommenderas att den lämnas oansluten och ställd till NO (fabriksinställning).

Då givare används måste den monteras så att den kan mäta temperaturen på framledning till batteriet. För fullgod funktion måste systemet även ha ständig primärkrets-cirkulation. När givare används ställs utgångsfunktionen till värme då vätsketemperaturen överskrider 28°C och till kyla när temperaturen sjunker under 16°C. Vid värmefunktion visas "HEAT" i displayen och vid kylfunktion visas "COOL".

Då elvärmare används och change-over är satt till värme arbetar RCF-230TD med sekvensen värme/värme där DO5 aktiveras först.

Om ingen change-over-givare är ansluten arbetar regulatorn med sekvensen värme/värme. Om man vill få med kyla i sekvensen måste läget ändras manuellt.

Närvarostyrning för energibesparing

Genom att ansluta en närvarogivare eller nyckelkorts-brytare (på hotell) till en digital ingång går det att växla mellan Komfort- och Ekonomiläge. Temperaturen regleras då utifrån behov, vilket spar energi samtidigt som temperaturen hålls på en behaglig nivå.

Vid närvarostyrning är det möjligt att ställa in fördröjd aktivering och/eller inaktivering av Komfortläge för att undvika växling av läge vid tillfällig närvaro eller frånvaro i rummet.

En fönsterkontakt kan anslutas till antingen digital ingång 1 eller universell ingång 1. Fönsterkontakten ställer regulatorn till "Från"-läge vid öppet fönster för att minimera energiåtgången.

Driftlägen

Det finns fyra olika driftlägen, Komfort, Ekonomi (Standby), Från och Fönster. Växling mellan dessa lägen görs lokalt.

Komfort: visas i displayen och rummet används. Temperaturen hålls på komfortnivå med ett dödband (DB) mellan aktivering av värme och kyla.

Ekonomi (Standby): "Standby" visas i displayen. Rummet är i ett ekonomiläge och används inte för tillfället. Det kan t.ex. vara under nätter, helger, kvällar etc. eller under dagtid då ingen är närvarande i rummet. Regulatorn kan snabbt byta driftläge till Komfort om någon går in i rummet. Värme och kyla har fritt ställbara börvärden.

Från: "Off" visas i displayen och bakgrundsbelysningen är släckt. Regulatorn varken värmer eller kyler och fläkten stannar (förutom om mögelskydd har valts eller nedkylning av elvärmaren är aktiv, då fortsätter fläkten att gå). Frånläge väljs genom att trycka på Till/Från-knappen.

Fönster: visas i displayen, regulatorn är i frånslaget läge och fläkten stannar (förutom om mögelskydd har valts eller nedkylning av elvärmaren är aktiv, då fortsätter fläkten att gå).

Reglering av fläkthastighet

Gällande fläkthastighet visas i displayen och kan manuellt ställas till Låg→Medel→Hög→Auto genom att trycka på fläktnappen. I Autoläget styrs fläkthastigheten av regulatorutstyrningen.

Då inget värme- eller kylbehov finns i Autoläget går fläkten på den lägsta hastigheten. Detta går att ändra så att fläkten stannar när inget kyl- eller värmebehov finns. Fläkten är avstängd i driftlägena Från och Fönster. Den kommer dock att fortsätta gå om mögelskydd har konfigurerats.

Om fläkten är konfigurerad till att inte påverkas av värme- eller kylbehovet kommer valet "AUTO" inte att visas vid tryck på fläktnappen.

Mögelskydd

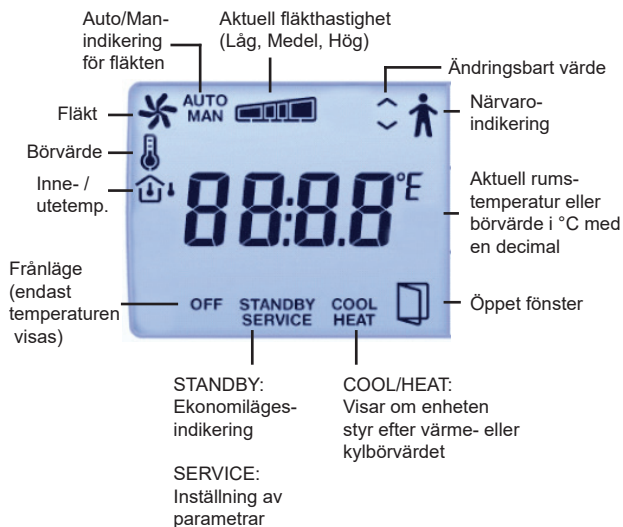
När denna funktion har konfigurerats kommer fläkten som minst att köras på lägsta hastighet och cirkulera luften i rummet för att minimera risken för mögelpåväxt i aggregatet. Vid leverans är funktionen avaktiverad.

Automatisk motionering av ventiler

Regulatorn har en funktion för motionering av ventiler, även under perioder när de inte används, för att säkerställa korrekt funktionalitet. Med ett regelbundet intervall överstyrs utgången till att stängas en kort stund för att öppna och stänga ventilerna. Motioneringsintervallet kan ställas in individuellt för värme och kyla. Motioneringsfunktionen kan även inaktiveras om så önskas.

Displayinformation och displayhantering

Displayen har följande indikeringar:



Displayen hanteras m.h.a. knapparna på regulatorn:



Till/Från-knapp

Genom att trycka på Till/Från-knappen växlar RCF-230TD mellan Frånläge och Komfort-/Ekonomiläge.

Börvärdesknappar

ÖKA- och MINSKA-knapparna används för att ändra börvärdet. Grundbörvärdet kan ändras inom justerbara min-/maxgränser.

Fläktnapp

Genom att trycka på fläktnappen ställer man fläkthastigheten till Låg, Medel, Hög eller Auto.

Blockering

För att förhindra obehörig åtkomst och omställning finns möjlighet att blockera knappar, konfigureringsmeny och manuell fläktstyrning.

Konfigurering via parameterlistan

Fabriksinställningarna ändras i parameterlistan som visas i displayen m.h.a. knapparna på regulatorn.

Parametervärdena ändras med ÖKA- och MINSKA-knapparna och ändringar bekräftas med Till/Från-knappen.

Parameterlistan finns i instruktionen för RCF-230TD och i manualen för RCF.

Displayvisning

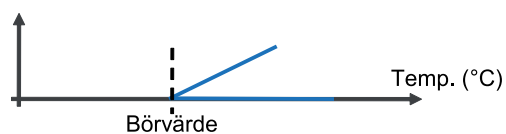
Vad som ska visas i displayen kan konfigureras via parameterlistan. Det finns fyra alternativ:

1. Normalt visas ärvärdet. Börvärdet visas samtidigt som det ändras med ÖKA- och MINSKA-knapparna.
2. Normalt visas ärvärdet. Börvärdesförskjutningen visas samtidigt som den ändras med ÖKA- och MINSKA-knapparna.
3. Börvärdet visas (fabriksinställning).
4. Börvärdesförskjutningen visas.

Reglerprinciper

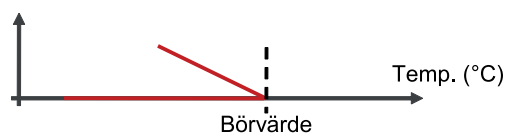
Reglerprincip vid kylfunktion, 2-rörsinstallation

Vid kylreglering börjar utgången öka utstyrningen då temperaturen överskridit börvärdet.



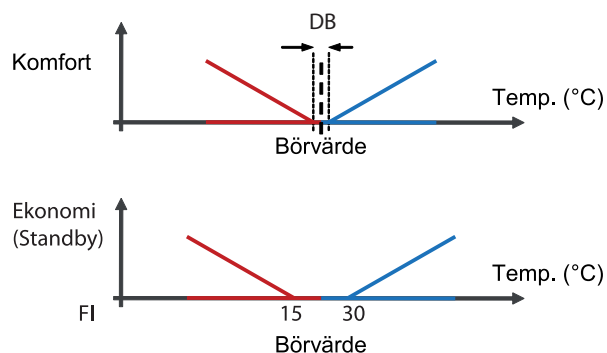
Reglerprincip vid värmefunktion, 2-rörsinstallation

Vid värmerreglering börjar utgången öka utstyrningen då temperaturen underskridit börvärdet.



Reglerprincip vid 4-rörsinstallation

Vid Komfortläge används varken värme eller kyla då temperaturen är inom dödbandet, för att minimera energiåtgången. Utgången för värme aktiveras då temperaturen underskridit det inställda värdet för dödbandet. Utgången för kyla aktiveras då temperaturen överskridit det inställda värdet för dödbandet. Dödbandet är fördelat med halva värdet under och halva värdet över börvärdet. Se nedanstående figur.



Ovanstående figur för reglerprincipen visar det motsvarande behovet för regulatorfunktionen. Detta omräknas av regulatorn till ställdonsutstyrning, beroende på vilken utgångsfunktion som har valts.

Begränsning av tilluftstemperaturen

A11 kan konfigureras för begränsningsgivare för tilluftstemperatur. En rumsregulator arbetar då tillsammans med en tilluftstemperaturregulator i form av kaskadreglering och man får en beräknad tilluftstemperatur som upprätthåller rumstemperaturens börvärde. Det går att sätta individuella min- och maxbegränsningsvärden för Värme och Kyla. Inställbart temperaturområde: 10...50°C.

Tekniska data

Matningsspänning	230 V AC \pm 10 %, 50/60 Hz
Egenförbrukning	3 W, klass II-konstruktion
Omgivande temperatur	0...50°C
Lagringstemperatur	-20...+70°C
Omgivande luftfuktighet	Max. 90 % RH
Skyddsklass	IP20
Nedsmutningsgrad	2
Överspänningskategori	3
Display	LCD med bakgrundsbelysning
Inbyggd temperaturgivare	Typ NTC, mätområde 0...50°C
Plintar	Av hisstyp för kabelarea max. 2,1 mm ²
Material, hölje	Polykarbonat, PC
Färg	Signalvit RAL 9003
Montering	Inomhus, väggmontage, passar över standard väggdosa
Dimensioner (HxBxD)	120 x 102 x 29 mm
Vikt	0,18 kg



Den här produkten är CE-märkt.
För mer information, se www.regincontrols.com.

Ingångar

Extern givare, AI1	PT1000-givare. Lämpliga givare är TG-R5/PT1000, TG-UH/PT1000, TG-A1/PT1000 och TG-K3-PT1000 från Regin.
UI1	Change-over, potentialfri kontakt eller PT1000-givare. Lämplig givare är TG-A1/PT1000 från Regin eller fönsterkontakt.
Närvaro-/fönsterkontakt, DI1	Potentialfri kontakt. Lämplig närvarogivare är IR24-P från Regin.

Utgångar

Fläktstyrning, DO1, 2, 3	3 utgångar för hastighet I, II och III, 230 V AC, max. 3 A fan-coil
Ställdon, DO4, DO5	2 utgångar, 230 V AC, max. 300 mA (3 A initialt)

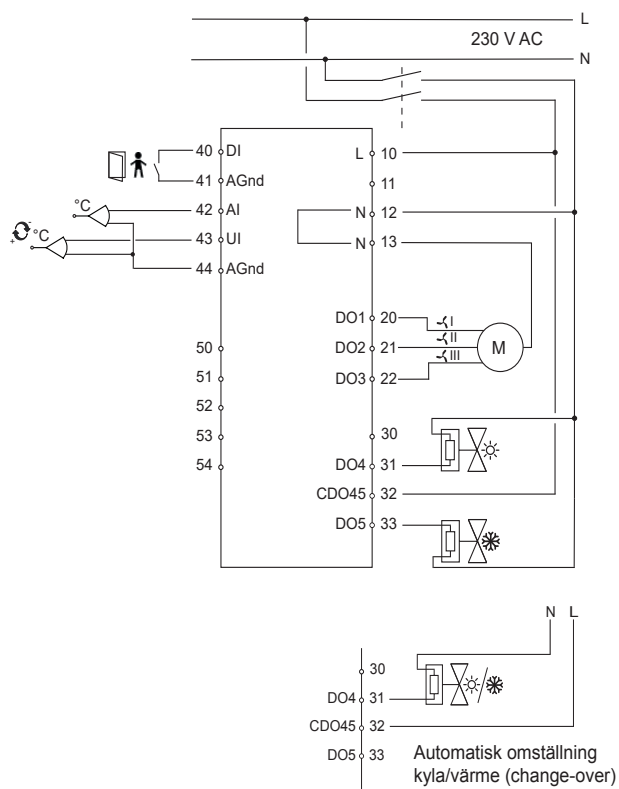
Inställningar

	Möjliga inställningar	Fabriksinställning (FI)
Grundbörvärde	5...50°C (0...100°C med Regio tool®)	22°C
Mätvärdesjustering, intern givare	-10...10 K	0 K
Mätvärdesjustering, extern givare	-10...10 K	0 K
P-band	1...300°C	10°C
I-tid	0...1000 s	300 s
DB, dödband vid Komfort	0,1...10 K	2 K
Installationstyp	2- eller 4-rörs eller elvärme	2-rörs
Ingång DI1	Normalt öppen (NO) eller normalt stängd (NC)	NO
Ingång UI1	NO eller NC, då ingången ansluts till reläkontakt	NO
Utgång DO4	NO eller NC	NC
Utgång DO5	NO eller NC	NC
Ventilmotionering	Individuellt ställbar för värme- och kylutgångar	23 timmars intervall

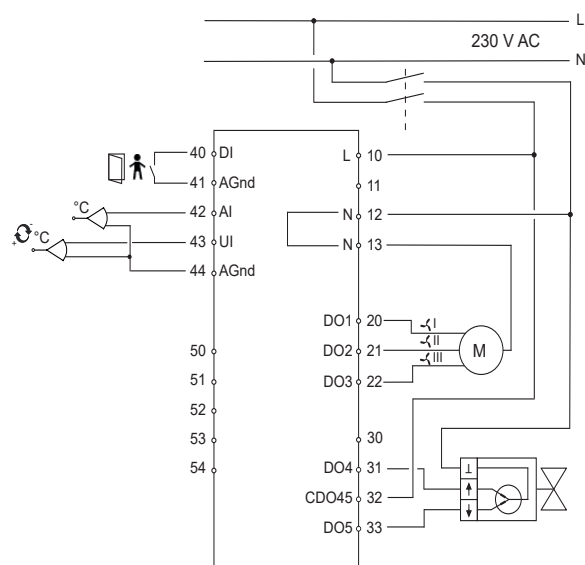
Inkoppling

10	L	230 V AC L	Matningsspänning
11	-	Ej ansluten	
12	N	230 V AC N	Matningsspänning (internt kopplad till plint 13)
13	N	Gemensam fan-coil / 230 V AC N	Gemensam kontakt för fan-coil (internt kopplad till plint 12)
20	DO1	Fan-coil-utgång 1 för fläktstyrning	Relä, 230 V AC*, 3 A
21	DO2	Fan-coil-utgång 2 för fläktstyrning	Relä, 230 V AC*, 3 A
22	DO3	Fan-coil-utgång 3 för fläktstyrning	Relä, 230 V AC*, 3 A
30	-	Ej ansluten	
31	DO4	Digital utgång 4 för värme/kyla eller öppna med 3-punktställdon	Digital utgång, 230 V AC, max. 300 mA (3 A initialt).
32	CDO45	Gemensam DO4 & 5	Gemensam anslutning för digital utgång 4 och 5
33	DO5	Digital utgång 5 för kyla (eller värme vid elvärmare) eller stänga med 3-punktställdon	Digital utgång, 230 V AC, max. 300 mA (3 A initialt).
40	DI	Digital ingång	Potentialfri fönsterkontakt eller närvarokontakt. Konfigurerbar för NO/NC.
41	Agnd	Analog jord	
42	AI	Analog ingång	PT1000, extern rumsgivare eller tilluftsgivare
43	UI	Universell ingång	Change-over-ingång, potentialfri kontakt (konfigurerbar för NO/NC) eller PT1000, alternativt en fönsterkontakt.
44	Agnd	Analog jord	
50-52	-	Ej ansluten	
53-54	NC	Reserverad för framtida användning	

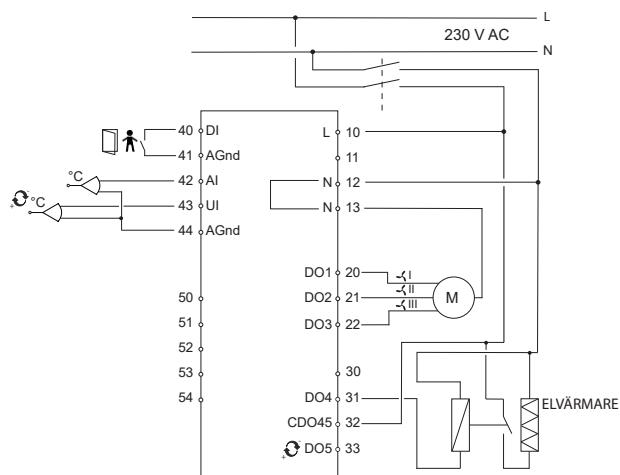
*Summan av strömmen genom DO1-DO3 skyddas av en säkring



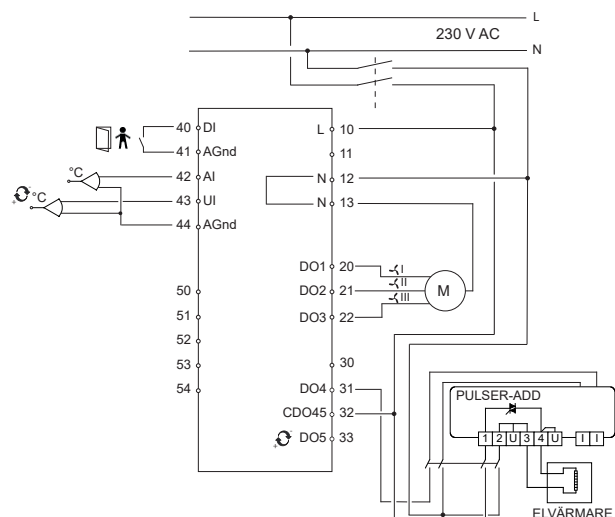
Inkopplingsschema för termiskt ställdon



Inkopplingsschema för 3-punktställdon



Inkopplingsschema med elvärmare



Inkopplingsschema med PULSER-ADD för elvärmare

Dimensioner



Produktdokumentation

Dokumenten kan laddas ner från www.regincontrols.com.