



RCF-230CTD-EC

Raumregler mit Kommunikation für Fan-Coil-Anwendungen mit Ausgängen für zwei thermische oder einen 3-Punkt-Stellantrieb. Regelfunktion für einen 0...10V-Ventilator..

Zur Regelung von Heizen und/oder Kühlen in 2- oder 4-Rohr-Systemen vorgesehen. Sollwert und Ventilatorstufe werden mit Hilfe der Tasten am Regler eingestellt. Kommunikation über Modbus, BACnet oder EXOline.

RCF-230CTD-EC ist ein Regler zur Temperaturregelung in geschlossenen Räumen. Er ist für die Ansteuerung von thermischen Stellantrieben oder 3-Punkt-Stellantrieben vorgesehen und verfügt außerdem über eine Funktion zur Ansteuerung eines EC-Ventilators für 0...10 V.

Der Regler nutzt eine Versorgungsspannung von 230 V AC. Er verfügt über Triac-Ausgänge für 230 V AC Heizen/Kühlen.

Für die Systemintegration verfügt der RCF-230CTD-EC über eine Kommunikation via RS485 (Modbus, BACnet oder EXOline). Der Regler kann mit Hilfe der Software Regio tool® konfiguriert werden, die auf der Regin Website (www.regincontrols.com) kostenlos zum Download zur Verfügung steht.

Einsatzbereiche

Der Regler eignet sich hervorragend für Gebäude, in denen es sowohl auf einen optimalen Komfort als auch auf einen niedrigen Energieverbrauch ankommt, wie z. B. Büros, Schulen, Einkaufszentren, Flughäfen, Hotels und Krankenhäuser.

Einfache Installation

Der modulare Aufbau mit separatem Sockel für den Kabelanschluss macht die Installation und Inbetriebnahme denkbar einfach. Der Sockel kann vor dem Anschließen der Kabel direkt an der Wand oder auf einer Unterputzdose angebracht werden.

Regelfunktion

Der Regler ist für die Heiz- und Kühlregelung einzelner Räume konzipiert. Regelparameter, wie z. B. P-Band und I-Zeit, können direkt im Display oder mit Hilfe von Regio tool® eingegeben werden. Sollwerte können mit Hilfe der ERHÖHEN (↑) und SENKEN (↓)-Tasten auf der Vorderseite des Reglers eingestellt werden.

Weitere Informationen dazu befinden sich im Abschnitt „Displayübersicht und Bedienung“ auf Seite 3.

Die wichtigsten Fakten zum RCF-230CTD-EC

- Versorgungsspannung 230 V AC
- Ausgang für EC-Lüfter (0...10 V DC)
- Eingang für Präsenzmelder und/oder Fensterkontakt
- Regelfunktion für elektrischen Erhitzer
- Eingang für automatisches Umschalten zwischen Heizen/Kühlen (Change-Over)
- BTL getestet ab Softwareversion 1.2-1-00
- Min/Max-Begrenzung der Zulufttemperatur

Integrierter oder externer Fühler

Der Regler verfügt über einen eingebauten Fühler. Es kann aber auch ein externer PT1000-Fühler angeschlossen werden.

Ansteuerung thermischer Stellantriebe

Diese Funktion ist bei Auslieferung aktiviert. Beim Einsatz von thermischen Stellantrieben arbeitet der Regler mit einem zeitproportionalen Ausgang, der eine kontinuierliche Einstellung der Öffnungsposition des Ventils ermöglicht. Als Stellantriebe können RTAM-230 oder RTAOM-230 von Regin zusammen mit einem geeigneten Ventil verwendet werden. Mit thermischen Stellantrieben kann der Regler Heizen und Kühlen separat, mit je einem Stellantrieb je Funktion, regeln.

Kommunikationsprotokolle

Der Raumregler verfügt über eine automatische Erkennung und Umschaltung zwischen Modbus und EXOline. BACnet muss jedoch manuell über das Display oder mit dem Regio tool® eingestellt werden.



Steuerung von 3-Punkt-Stellantrieben

Diese Funktion kann statt der oben beschriebenen Werkseinstellungen auch direkt im Display oder mit Hilfe von Regio tool konfiguriert werden. Bei Verwendung eines 3-Punkt-Stellantriebs wird dieser vom RCF-230CTD-EC mit einem auf/zu Signal angesteuert, um dadurch die Position des Ventils stufenlos an den Wärme-/Kühlbedarf anpassen zu können. Um eine korrekte Funktion zu gewährleisten, muss die richtige Motorlaufzeit des Stellantriebs in den Regler eingetragen werden (Werkseinstellung = 120 s). Ein 3-Punkt-Stellantrieb kann nur für 2-Rohr-Systeme oder zur Steuerung von nur einem Heiz- oder Kühlventil verwendet werden.

Regelfunktion für elektrische Erhitzer

RCF-230CTD-EC verfügt über eine Funktion zur Puls-Pausen-Modulation von elektrischen Erhitzern, ähnlich der Ansteuerung thermischer Antriebe. Bei Verwendung eines elektrischen Erhitzers läuft der Ventilator nach dem Ausschalten des Erhitzers noch 2 Minuten weiter, um ihn abzukühlen.

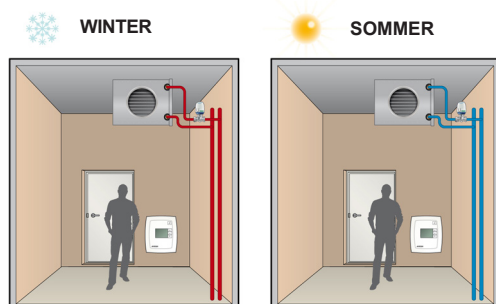
Bei Anschluss muss eine externe Einheit (z. B. PULSER-ADD oder ein elektronisches Lastrelais) zwischen RCF-230CTD-EC und dem Erhitzer angeschlossen werden.

HINWEIS: RCF-230CTD-EC hat keine Alarmfunktion für eventuelle Ventilatorstörungen oder Überhitzung des Erhitzers. Daher müssen sämtliche Anschlüsse extern erfolgen. So kann z. B. ein Übertemperaturschutz zwischengeschaltet werden, der die Spannungsversorgung unterbrechen kann.

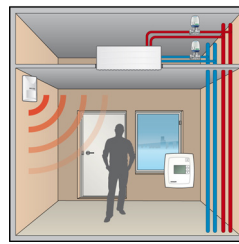
2- und 4-Rohr-Systeme

In 2-Rohr-Systemen wird ein und derselbe Kreis abwechselnd zum Heizen oder Kühlen verwendet. Im Sommer wird das System von kaltem, im Winter von warmem Wasser durchströmt.

Bei der Konfiguration des RCF-230CTD-EC für ein 2-Rohr-System wird das Signal DO4 für die Temperaturregelung (Heizen/Kühlen je nach Vorlauftemperatur (Jahreszeit)) über Stellantrieb, Ventil o.ä. verwendet (Change-Over-Funktion). Bei Verwendung eines 3-Punkt-Stellantriebes wird dieser an DO4 und DO5 für die Funktion Öffnen/Schließen angeschlossen.



4-Rohr-Systeme haben zwei separate Kreise und Ventile zum Heizen und Kühlen. Der Regler aktiviert in diesem Fall zum Heizen und Kühlen zwei verschiedene Regelausgänge nacheinander.



Automatisches Umschalten zwischen Heizen und Kühlen (Change-Over-Funktion)

RCF-230CTD-EC hat einen Change-Over-Eingang, der bei der Regelung von 2-Rohr-Systemen verwendet wird. Dieser Eingang stellt den Ausgang DO4 je nach Medientemperatur (Jahreszeit) automatisch auf Heizen oder Kühlen um.

An den Change-Over-Eingang kann entweder ein potentialfreier Relaiskontakt oder ein PT1000-Fühler angeschlossen werden.

Die Funktion für den Relaiskontakt kann als normal offen (NO) oder normal geschlossen (NC) konfiguriert werden. Bei Nichtverwendung des Change-Over-Eingangs wird empfohlen, den Eingang unangeschlossen und auf NO (Werkseinstellung) zu lassen.

Bei Verwendung eines Fühlers muss dieser so montiert werden, dass die Vorlauftemperatur des Fan-Coils gemessen werden kann. Um einen zufriedenstellenden Betrieb zu gewährleisten, muss das System über eine kontinuierliche Zirkulation im Hauptkreis verfügen. Bei Verwendung eines Fühlers wird die Ausgangsfunktion auf Heizen geschaltet, wenn die Vorlauftemperatur 28 °C überschreitet, und auf Kühlen, wenn sie 16 °C unterschreitet.

Ist die Funktion Heizen aktiviert, erscheint im Display "HEAT", bei Kühlen "COOL".

Wenn ein elektrischer Erhitzer verwendet wird und die Change-Over-Funktion auf Heizen eingestellt ist, regelt der RCF-230CTD-EC mit der Sequenz Heizen/Heizen, wobei DO5 zuerst aktiviert wird.

Falls kein Change-Over-Fühler angeschlossen ist, ist die Sequenz grundsätzlich Heizen/Heizen. Soll der Sequenz Kühlen hinzugefügt werden, muss der Modus manuell geändert werden.

Mit der Präsenzerkennung Energie sparen


Durch den Anschluss eines Präsenzmelders oder Key-Card-Schalters (in Hotels) an einen Digitaleingang kann zwischen Komfort- und Eco-Modus gewechselt werden. So kann die Temperatur an die Raumnutzung angepasst und gleichzeitig auf einem angenehmen Niveau gehalten werden.

Bei Verwendung eines Präsenzmelders kann eine Verzögerung für die Umschaltung zwischen Komfort- und Eco-Modus eingestellt werden, sodass der Modus bei kurzzeitigem Eintreten oder Verlassen des Raumes nicht sofort geändert wird.

Alternativ dazu kann auch ein Fensterkontakt an den Eingang angeschlossen werden. Dadurch wird der Regler bei offenem Fenster in den Abschaltbetrieb geschaltet, um den Energieverbrauch zu senken.


Betriebsmodi

Es gibt vier verschiedene Betriebsmodi: Komfort, Eco (Standby), Off (Abschaltbetrieb) und Fenster. Das Umschalten zwischen den Modi erfolgt im Gerät oder über das übergeordnete System.

Komfort: Wird im Display  angezeigt, ist der Raum in Benutzung. Die Temperatur wird auf Komfortniveau gehalten, mit einer neutralen Zone (NZC) zwischen der Aktivierung von Heiz- oder Kühlfunktion (Werkseinstellung für NZC = 2 K (°C)).

Eco (Standby): Im Display wird "Standby" angezeigt. Der Raum wird derzeit nicht genutzt und die Regelung ist auf niedrigen Energieverbrauch eingestellt. Dieser Modus kann z. B. abends, nachts, an Wochenenden oder auch tagsüber aktiviert werden, wenn sich längere Zeit niemand im Raum befindet. Sobald der Raum betreten wird, schaltet der Regler in den Betriebsmodus. Die Sollwerte für Heiz- und Kühlbeginn sind beliebig einstellbar. Werkseinstellungen: Heizen = 15 °C, Kühlen = 30 °C.

Off (Abschaltbetrieb): Im Display wird "Off" angezeigt und die Displaybeleuchtung ist abgeschaltet. Weder Heizen noch Kühlen sind aktiv und der Ventilator ist ausgeschaltet. (Ausnahme: Die Schimmelschutzfunktion ist konfiguriert - in diesem Fall ist der Ventilator weiterhin in Betrieb.) Der Abschaltbetrieb wird durch Drücken der Ein/Aus-Taste gewählt.

Fenster: Im Display wird  angezeigt. Der Regler ist im Abschaltbetrieb und der Ventilator ist ausgeschaltet. (Ausnahme: Wenn die Schimmelschutzfunktion konfiguriert wurde, ist der Ventilator weiter in Betrieb.)

Regelung der Ventilatorstufe

Der Ventilator wird über den Ausgang AO1 (0...10 V) gesteuert.

Die aktuelle Ventilatorstufe wird im Display angezeigt und kann manuell mit der Ventilatorstufe-Taste auf folgende Stufen eingestellt werden: Niedrig → Mittel → Hoch → Auto. Im Auto-Modus wird die Ventilatorstufe durch den Reglerausgang gesteuert.

Wenn im Auto-Modus weder Heiz- noch Kühlbedarf besteht, läuft der Ventilator auf der niedrigsten Stufe. Diese Funktion kann in Parameter 31 geändert werden, sodass der Ventilator ausgeschaltet wird, wenn kein Heiz- oder Kühlbedarf vorliegt. Der Ventilator ist im Abschalt- und Fenster-Modus immer ausgeschaltet. Dies gilt jedoch nicht, wenn die Schimmelschutzfunktion konfiguriert wurde.

Wenn der Ventilator so konfiguriert wurde, dass der Heiz- oder Kühlbedarf keine Auswirkung haben soll, wird beim Drücken der Ventilatorstufe-Taste die Meldung „AUTO“ nicht angezeigt.

Schimmelschutzfunktion

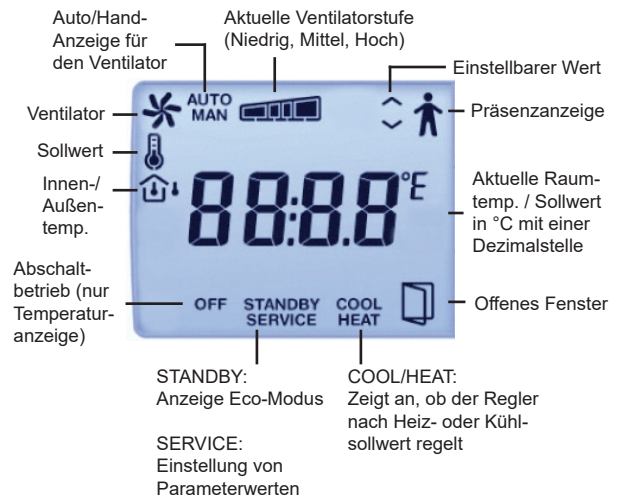
Bei aktivierter Schimmelschutzfunktion ist der Ventilator im Dauerbetrieb (auf der niedrigsten Stufe, wenn nicht anders konfiguriert), um die Luft im Raum kontinuierlich in Bewegung zu halten und somit der Schimmelbildung im Fan-Coil vorzubeugen. Diese Funktion ist bei Lieferung deaktiviert.

Automatischer Blockierschutz für Ventile

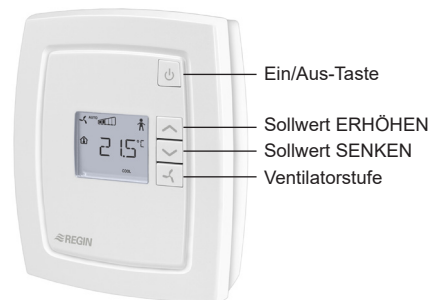
Durch die Blockierschutz-Funktion des Reglers werden Ventile in regelmäßigen Abständen selbst in Zeiträumen geringer Nutzung betätigt, um ihr Funktionieren zu gewährleisten. Alle 23 Stunden (Werkseinstellung) wird das Stellsignal überschrieben und der Ausgang geschlossen, um die Ventile einmal vollständig zu öffnen und zu schließen. Das Intervall kann für Heiz- und Kühlventil einzeln eingestellt werden. Falls gewünscht kann der Blockierschutz auch ausgeschaltet werden.

Displayübersicht und Bedienung

Das Display hat die folgenden Anzeigen:



Das Display-Menü wird mit Hilfe der Tasten am Regler bedient.



Ein/Aus-Taste

Durch Drücken der Ein/Aus-Taste schaltet RCF-230CTD-EC zwischen Abschalt- und Komfort/Eco-Modus um.

Sollwerttasten

Der Sollwert kann mit Hilfe der Tasten ERHÖHEN und SENKEN verändert werden. Der Basissollwert kann innerhalb einstellbarer Min/Max-Grenzen verändert werden.

Ventilatorstufe

Durch Drücken der Ventilatorstufe-Taste wird die Ventilatorstufe gewählt: Niedrig, Mittel, Hoch oder Auto.

Sperren

Um einen unbefugten Zugriff zu verhindern, ist es möglich, die Tasten, das Konfigurationsmenü und die manuelle Ventilatorregelung zu sperren.

Konfiguration

Die Werkseinstellungen können entweder direkt am Regler, über Display und Tasten, oder mit Regio tool® verändert werden.

Die Parameterwerte werden mit den ERHÖHEN- und SENKEN-Tasten geändert und danach durch Drücken der Ein/Aus-Taste bestätigt.

Die Parameterliste ist im Benutzerhandbuch für RCF zu finden.

Display-Konfiguration

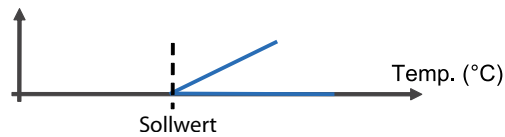
Über die Parameterliste können die gewünschten Inhalte der Anzeige konfiguriert werden. Es gibt vier Alternativen:

1. Im Normalfall wird der Istwert angezeigt. Bei Sollwertänderung mittels ERHÖHEN/SENKEN wird der eingestellte Sollwert zusammen mit dem Thermometersymbol angezeigt.
2. Im Normalfall wird der Istwert angezeigt. Bei Sollwertänderung mittels ERHÖHEN/SENKEN wird die eingestellte Sollwertanpassung (Differenz) zusammen mit dem Thermometersymbol angezeigt.
3. Der Sollwert wird angezeigt (Werkseinstellung).
4. Die Sollwertanpassung wird angezeigt.

Funktionsweise der Regelung

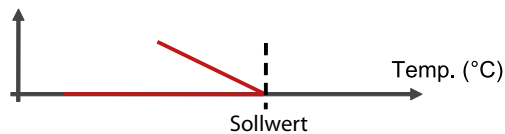
Regelprinzip beim Kühlen, 2-Rohr-Systeme

Ist der Regler auf Kühlen eingestellt, wird die Kühlung aktiviert, sobald die Temperatur den Sollwert überschreitet.



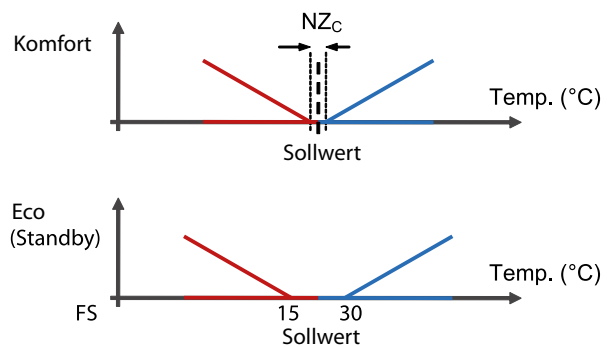
Regelprinzip beim Heizen, 2-Rohr-Systeme

Ist der Regler auf Heizen eingestellt, wird die Heizung aktiviert, sobald die Temperatur den Sollwert unterschreitet.



Regelprinzip bei 4-Rohr-Systemen

Um den Energieverbrauch zu minimieren, wird im Komfort-Modus weder geheizt noch gekühlt, solange die Temperatur innerhalb der neutralen Zone liegt. Das Ausgangssignal Heizen wird aktiviert, sobald die Temperatur unter den Sollwert der neutralen Zone fällt. Das Ausgangssignal Kühlen wird aktiviert, sobald die Temperatur über den Sollwert für die neutrale Zone steigt. Die neutrale Zone entspricht einem symmetrischen Band ober- und unterhalb des Sollwertes (siehe Abbildung). Die Werkseinstellung für NZC ist 2 K.



In der schematischen Darstellung des Regelprinzips ist die entsprechende Anforderung der Heiz-/Kühlregelung dargestellt. Die Anforderung wird vom Regler in ein Signal für die Stellantrieb-Ausgänge umgerechnet, je nach eingestellter Ausgangsfunktion.

Zulufttemperaturbegrenzung

Der analoge Eingang AI1 kann für die Verwendung eines Zulufttemperaturbegrenzungsfühlers konfiguriert werden. Der Regler wechselt dann automatisch in eine Kaskadenregelung. Ein Raumregler arbeitet dann mit einem Zulufttemperaturregler in Kaskadenregelung zusammen, was zu einer berechneten Zulufttemperatur führt, die den Raumtemperatursollwert einhält.

Es ist möglich, individuelle Min/Max-Begrenzungswerte für Heizen und Kühlen einzustellen. Einstellbarer Temperaturbereich: 10...50 °C.

Technische Daten

Versorgungsspannung	230 V AC \pm 10 %, 50/60 Hz
Leistungsaufnahme	3 W, Klasse II Bauweise
Umgebungstemperatur	0...50 °C
Lagertemperatur	-20...+70 °C
Umgebungsfeuchtigkeit	Max. 90 % RH
Schutzart	IP20
Kommunikation	RS485 (Modbus oder EXOline mit automatischer Erkennung/Umschaltung), oder BACnet
Modbus	8 Bits, 1 oder 2 Stoppbits. Ungerade, gerade (Werkseinstellung) oder keine Parität.
BACnet	MS/TP Slave und Master
Kommunikationsgeschwindigkeit	9600, 19200, 38400 bps (EXOline, Modbus und BACnet) oder 76800 bps (nur BACnet)
Verschmutzungsgrad	2
Überspannungskategorie	3
Display	LCD mit Hintergrundbeleuchtung
Integrierter Temperaturfühler	NTC, Messbereich 0...50 °C
Anschlussklemmen	Liftsystem für Kabelquerschnitt bis max 2,1 mm ²
Material, Gehäuse	Polycarbonat, PC
Farbe	Signalweiß RAL 9003
Montage	Innen, Wandmontage, passt auf eine Standard-Unterputzdose
Maße (H x B x T)	120 x 102 x 29 mm
Gewicht	0,18 kg



Dieses Produkt trägt das CE-Zeichen.
Weitere Informationen unter www.regincontrols.com.

Eingänge

Externer Fühler, AI1	PT1000-Fühler. Passende Regin-Fühler sind TG-R5/PT1000, TG-UH/PT1000, TG-A1/PT1000 und TG-K3/PT1000.
Change-Over, UI1	Potentialfreier Kontakt oder PT1000-Fühler. Ein passender Fühler ist TG-A1/PT1000 von Regin oder ein Fensterkontakt.
Präsenz/Fensterkontakt, DI1	Potentialfreier Kontkt. Ein passender Präsenzmelder ist Regins IR24-P.

Ausgänge

Ventilatorsteuerung, AO1	0...10 V-Ausgang
Stellantrieb, DO4, DO5	2 Ausgänge, 230 V AC, max. 300 mA (3 A anfangs)

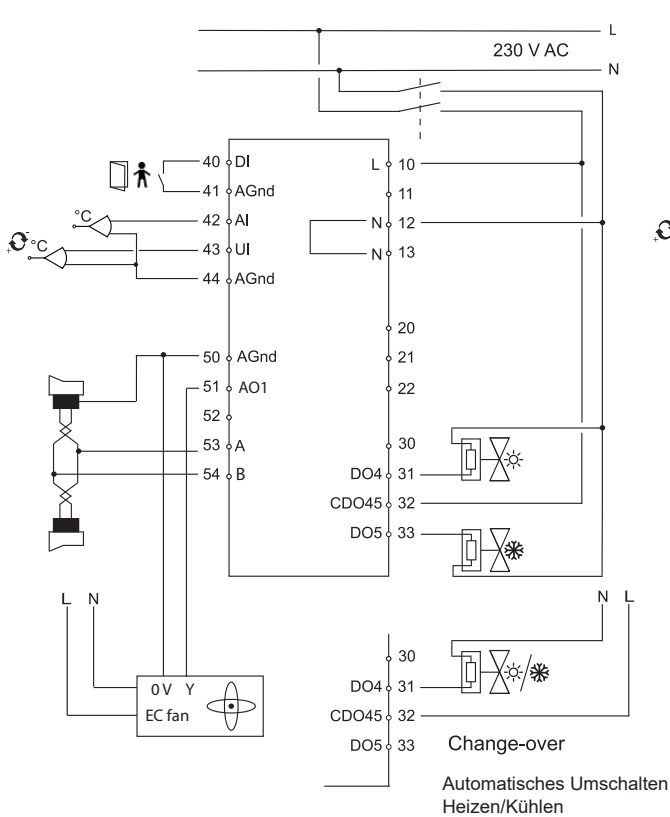
Einstellungen

	Mögliche Einstellungen	Werkseinstellungen (WE)
Basis-Sollwert	5...50 °C (0...100 °C mit Regio tool [®])	22 °C
Fühlerkorrektur, interner Fühler	-10...10 K	0 K
Fühlerkorrektur, externer Fühler	-10...10 K	0 K
P-Band	1...300 °C	10 °C
I-Zeit	0...1000 s	300 s
NZC, Neutrale Zone im Komfort-Modus	0,1...10 K	2 K
Art des Systems	2- oder 4-Rohr oder elektrischer Erhitzer	2-Rohr
Eingang DI1	Normal offen (NO) oder normal geschlossen (NC)	NO
Eingang UI1	NO oder NC, bei Anschluss an Relaiskontakt	NO
Ausgang DO4	NO oder NC	NC
Ausgang DO5	NO oder NC	NC
Ventil-Blockierschutz	Individuell einstellbar für Heiz- und Kühlausgänge	23 Std. Intervall

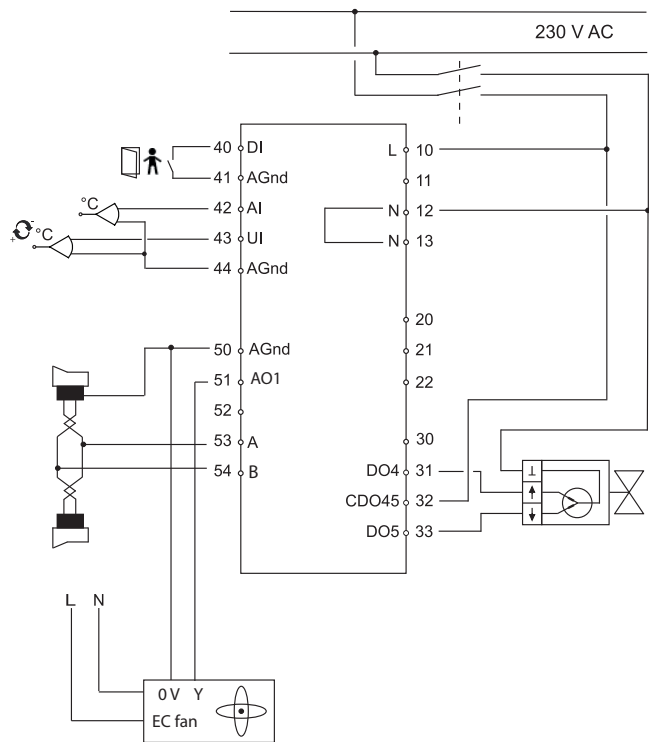
Anschluss

10	L	230 V AC (Phase)	Versorgungsspannung
11	-	Inaktiv	
12	N	230 V AC, Neutral	Versorgungsspannung (intern mit Klemme 13 verbunden)
13	N	Gemeinsamer N-Leiter Fan-Coil / 230 V AC, Neutral	Gemeinsamer Fan-Coil-Anschluss (intern mit Klemme 12 verbunden)
20-22	-	Inaktiv	
30	-	Inaktiv	
31	DO4	Digitalausgang 4, Heizen/Kühlen oder 3-Punkt-Stellantrieb AUF	Digitalausgang, 230 V AC, max. 300 mA (3 A anfangs).
32	CDO45	Einspeisung DO4 & 5	Gemeinsamer Anschluss für Digitalausgänge 4 und 5
33	DO5	Digitalausgang 5, Kühlen (oder Heizen bei elektr. Erhitzer) oder 3-Punkt-Stellantrieb ZU	Digitalausgang, 230 V AC, max. 300 mA (3 A anfangs).
40	DI	Digitaleingang	Potentialfreier Fenster- oder Präsenzkontakt. Einstellbar als NO/NC..
41	Agnd	Analoge Masse	
42	AI	Analogeingang	Externer PT1000-Fühler (anstatt des internen NTC)
43	UI	Universaleingang	Change-Over-Eingang, Potentialfreier Schalter (einstellbar als NO/NC) oder PT1000, alternativ ein Fensterkontakt..
44	Agnd	Analoge Masse	
50	Agnd	Analoge Masse	
51	AO1	Steuersignal für EC-Ventilator	
52		Inaktiv	
53	A	RS485 Kommunikation A	
54	B	RS485 Kommunikation B	

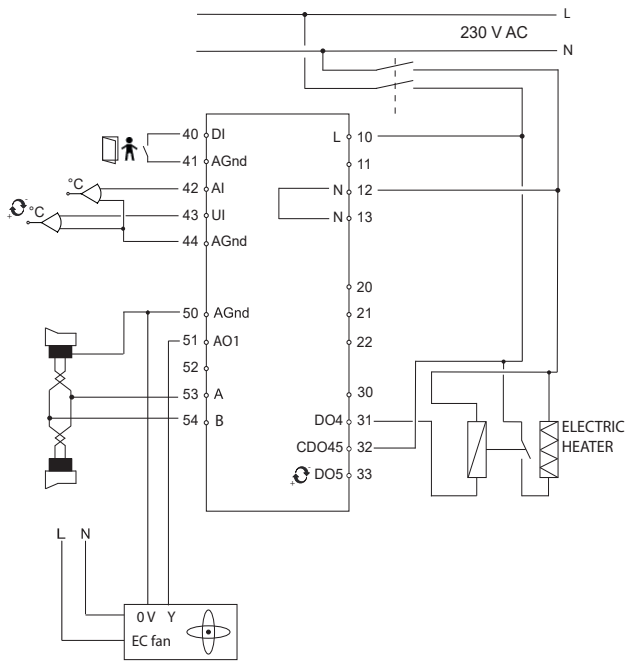
*Der Gesamtstrom für die Ausgänge DO1-DO3 wird über eine Gerätesicherung begrenzt.



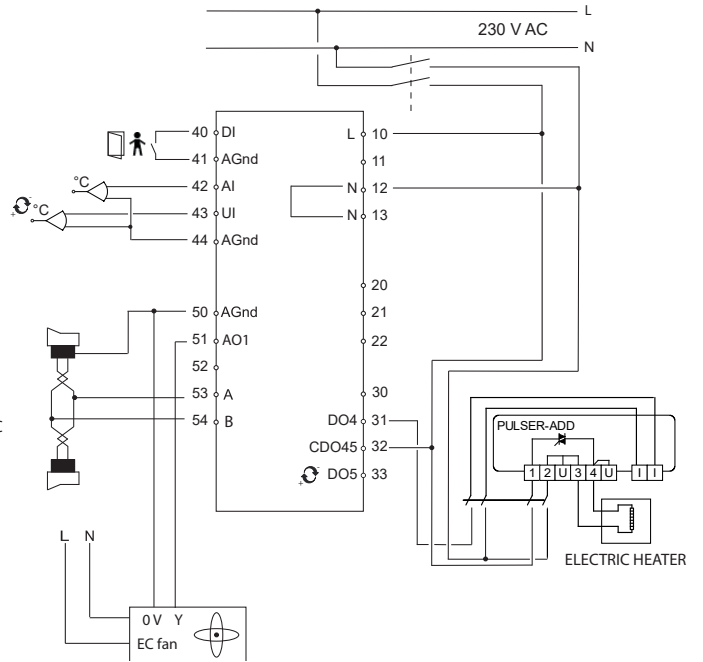
Schaltplan für EC-Ventilator an RCF-230CTD-EC



Schaltplan für 3-Punkt-Stellantriebe



Schaltplan mit elektrischem Erhitzer



Schaltplan mit PULSER-ADD für elektrischen Erhitzer

Abmessungen



Produktdokumentation

Die gesamte Dokumentation kann von www.regincontrols.com heruntergeladen werden.