

# RCF-230CAD



Box 116, SE-428 22 Källered, Sweden  
 Tel: +46 31 720 02 00, Fax: +46 31 720 02 50  
[www.regincontrols.com](http://www.regincontrols.com), [info@regin.se](mailto:info@regin.se)

8854G  
 JUL 23



Ensure that the installation complies with local safety regulations. Information about commissioning of the product can be found in the manual "Manual RCF", which is available for download from [www.regincontrols.com](http://www.regincontrols.com).



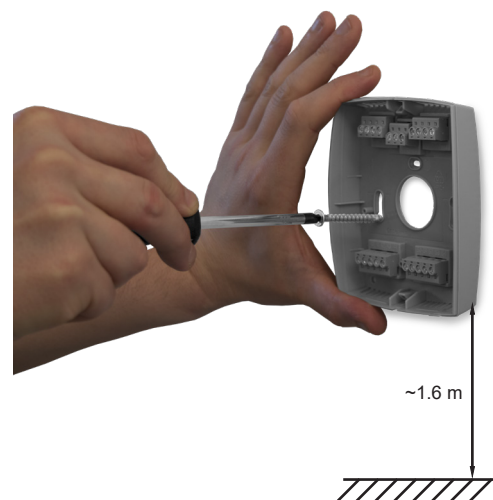
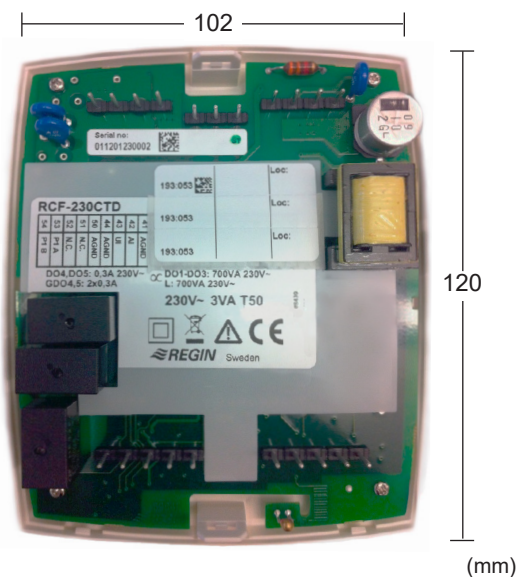
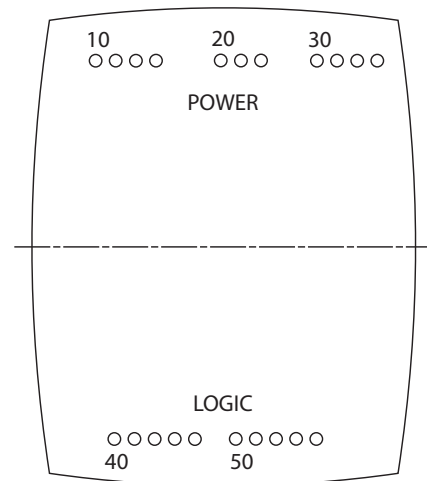
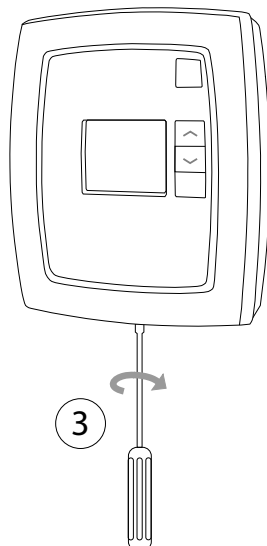
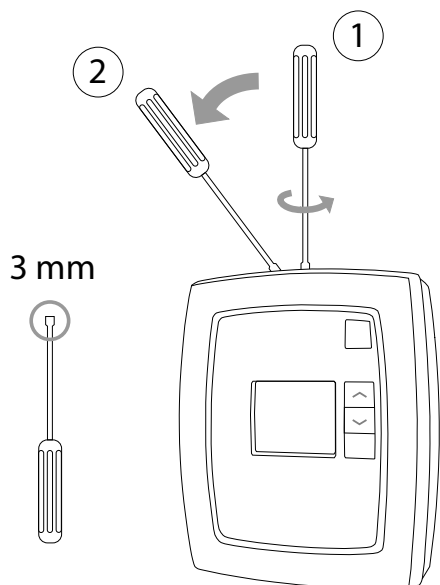
Följ lokala säkerhetsföreskrifter vid installation av produkten. Information om idrifttagning av produkten finns i manualen "Användarmanual RCF", som kan laddas ner från [www.regincontrols.com](http://www.regincontrols.com).

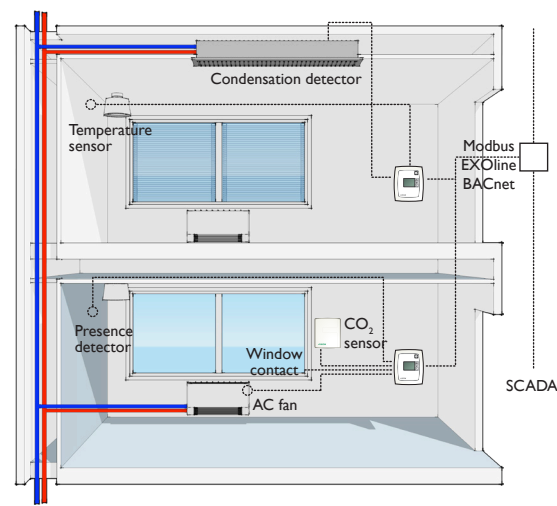
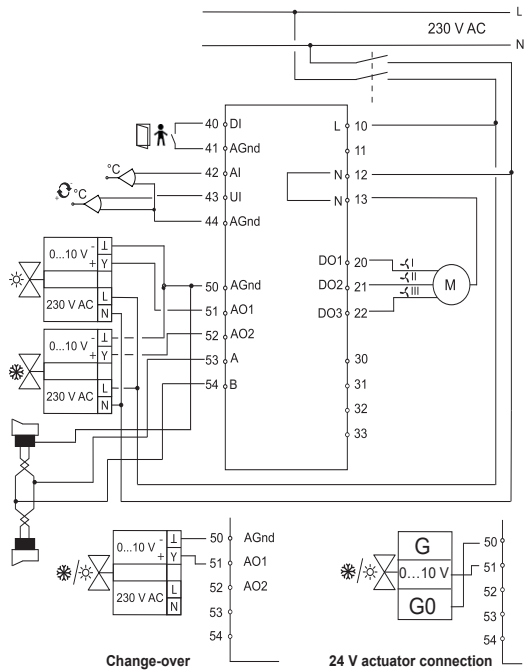


Veillez respecter les consignes de sécurité locales pendant l'installation du produit. Accéder à des renseignements quant à la mise en service du produit dans le manuel "Manuel d'utilisation RCF", disponible pour téléchargement auprès du site [www.regincontrols.com](http://www.regincontrols.com).



Bei der Installation des Produkts sind die lokalen Sicherheitsvorschriften zu beachten. Informationen zur Inbetriebnahme des Produkts sind im Handbuch „Benutzerhandbuch RCF“ zu finden, das von [www.regincontrols.com](http://www.regincontrols.com) heruntergeladen werden kann.





Change-over

24 V actuator connection



This product carries the CE mark.  
More information is available at [www.regincontrols.com](http://www.regincontrols.com).



Denna produkt är CE-märkt. Mer information finns på [www.regincontrols.com](http://www.regincontrols.com).



Ce produit est marqué CE.  
Plus d'informations sont disponibles sur [www.regincontrols.com](http://www.regincontrols.com).



Dieses Produkt trägt das CE-Zeichen.  
Weitere Informationen unter [www.regincontrols.com](http://www.regincontrols.com).