



- Umschaltrelais 16 A, 230 V AC
- Temperaturbereich 7...30 °C
- Hysterese 1K

Der R3 ist ein elektromechanischer Raumthermostat, der für die Wandmontage geeignet ist. Das Kernstück des Thermostats sind zwei mit Gas gefüllte Bälge mit Edelstahlmembran, die bei Temperaturveränderungen eine Bewegung erzeugen, die an ein Umschaltrelais weitergeleitet wird. Der Thermostat kann auf Heizen oder Kühlen eingestellt werden.

Sollwertanpassung

Der R3 hat einen Temperaturbereich von 7...30 °C. Der Einstellungsbereich kann mechanisch begrenzt werden.

Montage

Der R3 hat Befestigungsbohrungen (60 mm). Er ist für die Montage in eine Standardeinbaudose geeignet.

R3

Mechanischer Raumthermostat

Der R3 ist ein Raumthermostat, der für die Wandmontage und den Einsatz in HLK-Anlagen geeignet ist. Mit dem Thermostat können Ventilatoren, Kühleinheiten, Elektroheizungen usw. geregelt werden.

- Kühlen- oder Heizen-Funktion
- Mit Ein/Aus- oder Sommer/Winter-Schalter erhältlich

Arbeitsweise

Raumtemperaturregelung mit:

- Sollwertanpassung über Knopf
- Manuellem Zweipunkt-Schalter (R33)
- Manueller Sommer/Winter-Umschaltung (R34)
- LED, die anzeigt, wenn der Ausgang aktiviert ist (R33/R34)

Anwendungen

Der R3 ist insbesondere für die Montage in geschlossene und trockene Bereichen geeignet. Mit ihm können eine Vielzahl von Anwendungen für Heizung, Lüftung und Klimaanlage geregelt werden.

Modelle

Typ	Temperaturbereich	Funktionen
R31	7...30 °C	-
R33	7...30 °C	Zweipunktschalter
R34	7...30 °C	Sommer/Winter-Umschaltung

Technische Daten

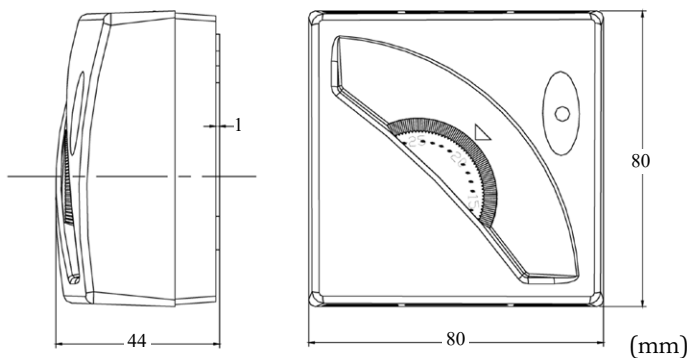
Kontakte	NO/NC 250 V AC, 16 (2,5) A
Umgebungstemperatur	Max. 50 °C
Umgebungsfeuchte	Max. 90 % rF
Schutzart	IP20
Gehäuse	ABS, feuerfest in Übereinstimmung mit UL94 V-0
Farbe	Weiß
Gewicht	128 g



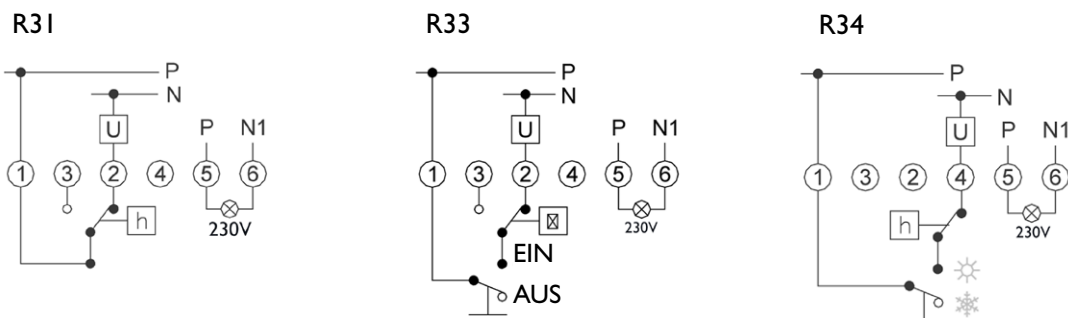
Niederspannungsrichtlinie (LVD) / Elektromagnetische Verträglichkeit (EMV): Dieses Produkt entspricht den Anforderungen der Niederspannungsrichtlinie 2006/95/EG (LVD) und den Anforderungen der EMV-Richtlinie 2004/108/EG durch Erfüllung der Normen 60730-1:2000 und EN 60730-2-9:2010.

RoHS: Dieses Produkt entspricht den Anforderungen der Richtlinie 2011/65/EU des Europäischen Parlamentes und des Europäischen Rats.

Maße



Verdrahtung



Produktdokumentation

Dokument	Typ
R3_inst	Anleitung für R3

Die Produktdokumentation kann unter www.regincontrols.de heruntergeladen werden.

Regin Controls Deutschland GmbH

Telefon: +49 30 77 99 40
 Internet: www.regincontrols.de
 E-Mail: info@regincontrols.de



THE CHALLENGER IN BUILDING AUTOMATION