

- Pour des charges jusqu'à 3,6 kW (230 V) ou 6,4 kW (400 V)
- Signal de commande 0...10 V
- Montage sur rail DIN

PULSER-X/D est un régulateur avec triac, prévu pour la régulation dans les installations de chauffage électrique à une (230 V) ou deux phases (400 V). Il est conçu pour un montage sur rail DIN et doit être branché, en série, entre l'alimentation électrique et les batteries ou radiateurs électriques.

La régulation est de type chrono-proportionnelle, le ratio entre le temps de marche et d'arrêt est réglé en fonction des besoins. Par exemple, un signal de commande de 5 V et un temps de cycle de 60 s (30 s en marche, 30 s à l'arrêt) correspondent à une puissance de chauffage de 50 %. Le temps de cycle est réglable par pas de 6 s, 60 s ou 120 s.

## PULSER-X/D

Régulateur une ou deux phases pour signal externe

PULSER-X/D est un régulateur pour le contrôle de batteries de chauffage électrique, radiateurs électriques, etc. Il est commandé par un signal externe, c.-à-d. par un autre régulateur.

- Adaptation automatique à la tension d'alimentation 230/400 V
- Indice de protection IP20
- Mode manuel 0...100 % avec TBI-100

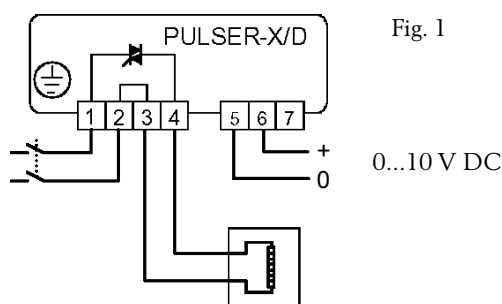
La régulation par triac est plus précise que la régulation ToR et permet de réduire les consommations d'énergie tout en améliorant le confort thermique.

Autre avantage du triac, il n'y a plus de pièce en mouvement (donc plus besoin d'entretien) et comme le courant est commuté avec un angle de phase égal à zéro, il n'y a pas de perturbation magnétique non plus.

## Caractéristiques techniques

Tension d'alimentation	210...415 V AC (adaptation automatique à la tension d'alimentation)
Signal de commande	0...10 V DC
Temps de cycle	Réglable par pas de 6, 60 ou 120 s
Charge	16 A max., 1 A mini. à 230 V la puissance maximum est 3,6 kW et la puissance minimum 230 W à 400 V la puissance maximum est 6,4 kW et la puissance minimum 400 W
Pertes de chaleur	20 W à pleine charge
Température ambiante	0...30 °C, sans condensation.
Humidité ambiante	90% HR max.
Température de stockage	-40...+50 °C
<b>CE</b>	Ce produit est conforme aux exigences des directives CEM (standards CENELEC EN 61000-6-3 et EN 61000-6-2) et BT (standards CEI 669-1 et CEI 669-2-1). Il porte le marquage CE.
Indice de protection	IP20

## Schéma de raccordement et dimensions



### Signal de commande externe (figure 1)

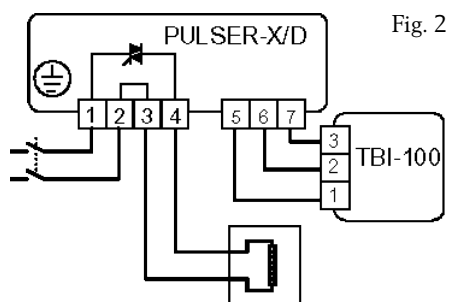
Bornes 1...2 = tension d'alimentation (insensible à la polarité)

Bornes 3...4 = Puissance

Borne 5 = Neutre

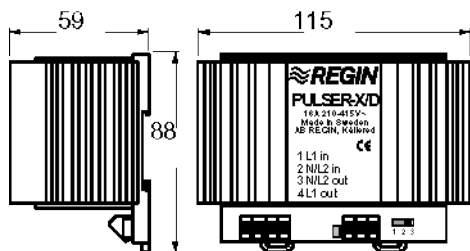
Borne 6 = 0...10 V DC

La borne du signal de commande est électriquement isolée de la tension d'alimentation du PULSER-X/D. Afin de minimiser les risques de perturbation, il faut que le câblage soit aussi court que possible (< 25 m).



### Commande manuelle (figure 2)

PULSER-X/D peut aussi être commandé à l'aide d'un potentiomètre de consigne. La borne 7 dispose d'une sortie +10 V DC. En branchant un potentiomètre de consigne (par ex. TBI-100) selon la figure 2, il est possible de commander manuellement le PULSER-X/D entre 0...100 % de sa capacité.



### Siège social Suède

Tél. : +46 31 720 02 00  
Site web : [www.regin.se](http://www.regin.se)  
E-mail : [info@regin.se](mailto:info@regin.se)

### Succursales

France : +33 1 41 71 00 34  
Allemagne : +49 30 77 99 40  
Espagne : +34 91 473 27 65  
Hong Kong : +852 24 07 02 81  
Singapour : +65 67 47 82 33

**REGIN**

THE CHALLENGER IN BUILDING AUTOMATION