

- Für Lasten bis zu 3,6 kW (230 V) oder 6,4 kW (400 V)
- Für ein 0...10 V-Stellsignal
- Automatische Anpassung an Versorgungsspannung (230 / 400 V)

Der PULSER-X/D ist ein elektrischer Heizungsregler, der für die Triac-Regelung von elektrischen Heizelementen (1- oder 2-Phasen-Modelle, 230...400 V) geeignet ist. Er ist in erster Linie für die Montage auf eine DIN-Schiene in einem Schaltschrank geeignet. Er wird in Reihe, zwischen Spannungsversorgung und dem elektrischen Heizelement, geschaltet.

Der Regler verwendet eine zeitproportionale Regelung, bei der das Verhältnis zwischen Einschalt- und Ausschaltzeit verändert und dem aktuellen Heizbedarf angepasst wird. Ein Stellsignal von 5 V und ein Zyklus von 60 s (EIN = 30 s und AUS = 30 s) ergeben 50 % der Ausgangsleistung beispielsweise. Der Zyklus (die Summe der Einschalt- und Ausschaltzeit) kann auf 6, 60 oder 120 Sekunden eingestellt werden.

# PULSER-X/D

Regler mit 1- oder 2-Phasen für externes Stellsignal

Der PULSER-X/D ist ein elektrischer Heizungsregler, der für die Regelung von elektrischen Erhitzern, Elektroheizungen u. ä. geeignet ist. Der Regler wird durch ein externes Signal von einem DDC-Regler oder einem anderen Regler geregelt.

- DIN-Schienen-Montage
- Schutzart IP20
- Manueller Modus 0...100 % mit TBI-100

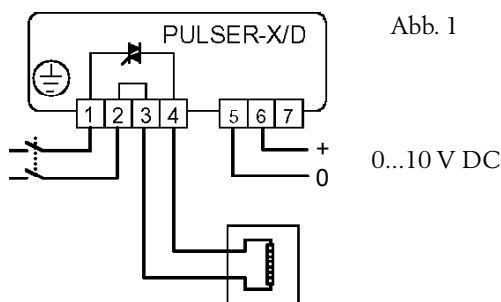
Der Regler hat mit der Triac-Regelung eine bessere Genauigkeit und trägt damit auch zu niedrigeren Energiekosten bei. Ein weiterer Vorteil ist die größere Behaglichkeit durch gleichmäßige Raumtemperaturen.

Da der Stromfluss mittels eines Halbleiterbauteils (Triac) umgeschaltet wird, können keine Teile im Regler verschleifen. Der Strom wird im Nulldurchgang der Wechselspannung umgeschaltet, um Netzstörungen zu vermeiden.

## Technische Daten

Versorgungsspannung	210...415 V AC (automatische Anpassung an Versorgungsspannung)
Stellsignal	0...10 V DC
Pulsperiode	Einstellbar auf 6 s, 60 s oder 120 s.
Last	Max. 16 A, Min. 1 A. Bei 230 V liegt die Höchstlast bei 3,6 kW und die Mindestlast bei 230 W Bei 400 V liegt die Höchstlast bei 6,4 kW und die Mindestlast bei 400 W 20 W bei voller Last
Leistungsabnahme	20 W bei voller Last
Umgebungstemperatur	0...30 °C (nicht kondensierend)
Umgebungsfeuchte	Max. 90 % rF
Lagerungstemperatur	-40...+50 °C
<b>CE</b>	Dieses Produkt entspricht den Anforderungen der EMV-Normen CENELEC EN61000-6-3 und EN61000-6-2 sowie den europäischen Niederspannungsnormen IEC669-1 und IEC669-2-1 und trägt das CE-Zeichen.
Schutzart	IP20

## Verdrahtung und Maße



### Externes Stellsignal (Abb.1)

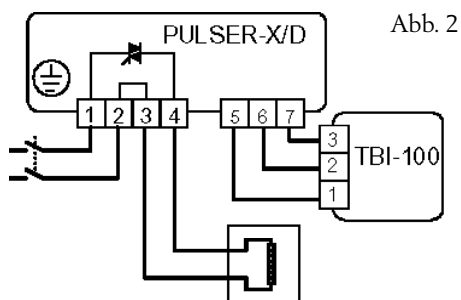
Klemmen 1 – 2, Versorgungsspannung (nicht polaritätsempfindlich)

Klemmen 3 – 4 = Last

Klemme 5 = Masse

Klemme 6 = 0...10 V DC

Die Stellsignalklemme ist galvanisch von der Versorgungsspannung getrennt. Um den Einfluss externer Störungen zu minimieren, sollte das Signalkabel so kurz wie möglich sein (<25 m).



### Manuell einstellbare Modulation (Abb. 2)

Der PULSER-X/D kann auch mit manuell einstellbarer Modulation verwendet werden. Die Klemme 7 hat ein Ausgangssignal von +10 V DC. Durch Anschluss eines TBI-100 (siehe Abb. 2), kann der PULSER-X/D mit dem Knopf auf eine Modulation von 0...100 % eingestellt werden.

