

# PULSER-M

Regulator med PI-styrning, 230...400 V AC, väggmontage



Väggmonterad elvärmeregulator avsedd för styrning av radiatorer eller elektriska värmare. Det är en komplett regulator med inbyggd givare och börvärdesinställning. Den pulserar hela belastningen till/från och använder tidsproportionell triacreglering. Både automatisk anpassning av reglerfunktion, P- eller PI-reglering, och anpassning av matningsspänning, 230 V / 400 V.

- ✓ Funktion för min-/maxbegränsning
- ✓ För belastningar upp till 3,6kW (230 V) eller 6,4kW (400 V)
- ✓ Automatisk anpassning av reglerfunktion, P- eller PI-reglering.
- ✓ Stöder extern temperatur- och begränsningsgivare.
- ✓ Inställbar nattsänkning 0...10 K

## Applikation

Detta är en elvärmeregulator (triacstyrning) för enfas eller tvåfas elvärmare. Den har en inbyggd temperaturregulator med ingång för en extern huvudgivare samt för en min- eller max-begränsningsgivare. Den har även en inbyggd givare som kan användas som huvudgivare för rumstemperaturreglering.

Elvärmeregulatorn har en min- eller maxbegränsningsfunktionen som används när det finns ett behov av att begränsa den maximala eller minimala tilluftstemperaturen.

Den kan också använda inställbar nattsänkning via ett externt tidur. Börvärdet sänks då med det inställda värdet.

## Funktion

Regulatorn pulserar hela belastningen på utgången TILL/FRÅN. Den använder sig av tidsproportionell styrning, förhållandet mellan Tilltid och Fråntid anpassas efter rådande värmebehov, t ex Tilltid = 30 s och Fråntid = 30 s ger 50% utstyrd värmeeffekt. Pulsperioden (summan av tilltid och fråntid) är fast inställd på ungefär 60 sekunder.

Reglernoggrannheten bidrar till minskade energikostnader och till ökad komfort med jämn temperatur. Eftersom strömmen omkopplas av en halvledare (triac) finns det inga rörliga delar som kan slitas ut. Nästörningar elimineras genom att strömmen styrs till/från vid en nollgenomgång. Den anpassar automatiskt reglermetod efter reglerobjektets dynamik.

Vid snabba temperaturändringar kommer elvärmeregulatorn att arbeta som en PI-regulator med fast P-band och fast I-tid. Vid långsamma

temperaturändringar kommer den att arbeta som en P-regulator med fast P-band.

## Installation

Elvärmeregulatorn ansluts i serie mellan nätaggregat och en elektrisk värmare, t ex ett elbatteri eller elradiator. Den monteras på en vägg. Om enheten ska användas med den inbyggda givaren ska den monteras ungefär 1.5 meter ovanför golvnivå på en plats med representativ temperatur och bra luftcirkulation.

I de fall elvärmaren är större än regulatorns kapacitet kan belastningen delas upp och styras i kombination med slavenheten PULSER-ADD.

## Tekniska data

<b>Matningsspänning</b>	230...400 (210 - 415 V ~ 50/60 Hz 16 A)
<b>Pulsperiod</b>	60 s
<b>Montering</b>	Vägg
<b>Effektförlust</b>	20 W värme vid full belastning
<b>Skyddsklass</b>	IP20
<b>P-band</b>	20 K (snabba temperaturförändringar), 1.5 K (långsamma temperaturförändringar)
<b>I-tid</b>	6 min (snabba temperaturförändringar)
<b>Omgivningstemperatur</b>	0...30 °C
<b>Omgivande luftfuktighet</b>	Max. 90 % RH, icke-kondenserande
<b>Lagringstemperatur</b>	-40...+50 °C
<b>Dimensioner, yttre (BxHxD)</b>	95 x 153 x 41 mm
<b>Kabelanslutning</b>	Snabbplint
<b>Vikt (inkl. förpackning)</b>	0,33 kg

<b>Belastning, utgång</b>	Resistiv belastning, max. 16 A, min. 1 A
<b>Givaringångar</b>	Extern huvudgivare och extern givare för temperaturbegränsning
<b>Givarelement</b>	NTC Regin standard
<b>Börvärdesområde</b>	0...30 °C (den externa givaren bestämmer temperaturområdet)
<b>Börvärdesalternativ</b>	Antingen inbyggd börvärdespotentiometer eller externt ansluten börvärdesinställning.
<b>Nattsänkning</b>	0...10 K
<b>Indikering</b>	Röd lysdiod som blinkar i takt med att effekt pulsas ut till värmaren

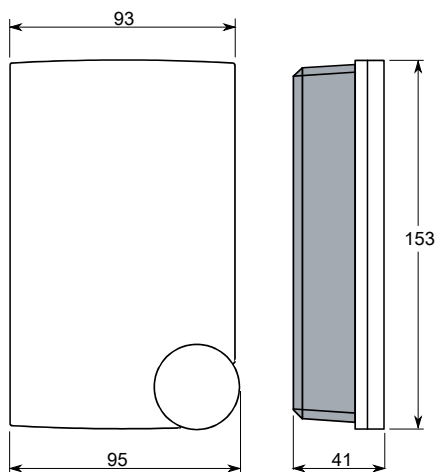


Produkten är CE-märkt. Mer information finns på [www.regincontrols.com](http://www.regincontrols.com).

## Tillbehör

Artikel	Beskrivning
PULSER-ADD	Slavstyrd tilläggsenhet för elvärmeregulatorer
TG-K3xx	Kanalgivare, NTC Regin
TG-G1xx	Golvgivare, NTC Regin
TG-R4xx	Rumsgivare, NTC Regin
TRY-RATT-2271 / -1588 / -1589 / -1590	Börvärdesrattar och skalor för olika börvärdesområden

## Dimensioner



[mm]

## Inkoppling

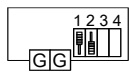
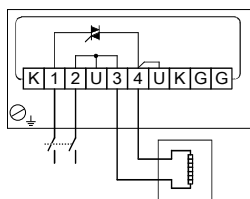
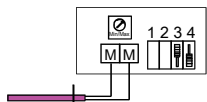


Fig. 1 Plintar för extern givare och börvärde och motsvarande skjutomkopplare 1 och 2



TG-K3xx

Fig. 2 Plintar för min-Imax-begränsningsgivare och motsvarande skjutomkopplare 3 och 4

## Dokumentation

All dokumentation kan laddas ner från [www.regincontrols.com](http://www.regincontrols.com).