



INSTRUCTION PULSER-ADD



Read this instruction before installation and wiring of the product

1882H
MAY 19



Consult documentation in all cases where this symbol is used, in order to find out the nature of the potential hazards and any actions to be taken

Triac controller for proportional control of electric heating, add-on unit

PULSER-ADD is a complete proportional controller for electric heating. It has automatic voltage adjustment. It has no sensor input but is intended to be controlled by another PULSER unit. PULSER-ADD is only intended for electric heating control. The control principle makes it unsuitable for motor- or lighting control. PULSER-ADD cannot control 3-phase loads.

Installation

Remove the front. The locking screw is behind the set-point knob. Mount PULSER-ADD vertically with the cooling flange at the top. Use screws with a maximum head diameter of 5.5mm.

PULSER-ADD emits approx. 20W of heat which must be dissipated. Ambient temp.: 0 - 30°C, non-condensing. Protection class: IP20.

Wiring

Supply voltage

Terminals 1 and 2. Not polarity sensitive. Supply voltage: 200 - 415V AC, 50 - 60 Hz with automatic voltage adjustment. Maximum current 16A.

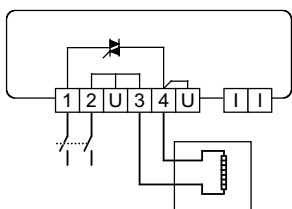


Figure 1: Wiring of supply voltage and load



The supply voltage to PULSER-ADD should be wired via an all-pole switch with a minimum contact gap > 3mm. The cooling flange is live.

Load

Terminals 3 and 4.

Resistive single- or two-phase heater

Maximum load: 3680W at 230V (16A)
6400W at 400V (16A)
Minimum load: 230W at 230V (1A)
400W at 400V (1A)

Control signal

Terminals I and I. Not polarity sensitive. Wire to terminals U and U in the main unit.

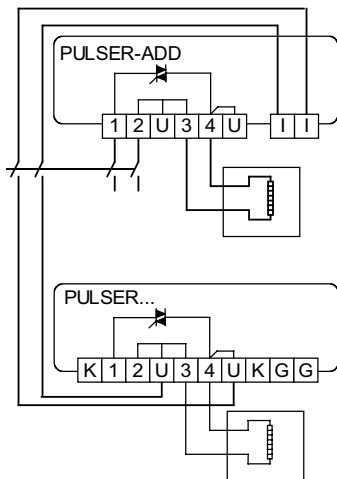


Figure 2: Wiring of control signal



PULSER-ADD is galvanically separate from the main unit. They may therefore be supplied from different phases. The PULSER-ADD control signal has high potential compared to neutral and earth (>200V). Thus, wiring of the control signal must comply with local codes for line voltage installations. The control signal must be wired so that the signal is cut when the supply voltage is cut.

Control principle

PULSER-ADD pulses the full load On - Off parallel to the master unit it is connected to.

PULSER-ADD has zero phase-angle firing to eliminate RFI.

Start-up and fault finding



Be careful when working in the PULSER-ADD. All internal components including the cooling flange are at line voltage potential. Never leave the unit under power without the front cover on.

1. Check that all wiring is correct.
2. Measure the resistance between terminals 3 - 4: At 230V: $14.4\Omega < R < 230\Omega$. At 400V: $25\Omega < R < 400\Omega$.
3. Connect supply voltage and twist the setpoint knob of the master unit between end stops. Check that the LED which can be seen through the underside of PULSER-ADD goes on and off at the same time as the LED of the master unit. Check with a clamp-on ammeter that current is flowing to the heater.

Anything wrong?

1. Disconnect supply power. Remove the control signal wiring from terminals I and I. Reconnect power. The LED should be continuously off and no current should flow to the heater. Disconnect power and connect the terminals I and I to the terminals 1 and 2. Reconnect power. The LED should be continuously on and full current should flow to the heater.
2. If everything is OK this far the PULSER-ADD is OK and the fault must be found elsewhere.



This product carries the CE mark. For more information, see www.regincontrols.com.

Contact

AB Regin, Box 116, 428 22 Källered, Sweden
Tel: +46 31 720 02 00, Fax: +46 31
www.regin.se, info@regin.se



Läs denna instruktion innan produkten monteras och ansluts



Följ alltid de anvisade säkerhetsföreskrifterna i dokumentationen för att förebygga risken för brand, elstöt och personskador

Triacregulator för steglös styrning av elvärme, tilläggsstyrdon

PULSER-ADD är en steglös effektregulator för elvärmestyrning. Den har automatisk spänningsanpassning. Den har ingen egen givare utan är avsedd för samkörning med annan PULSER-regulator. PULSER-ADD arbetar helt parallellt med den regulator den är kopplad till. PULSER-ADD är endast avsedd för elvärmestyrning. Reglerprincipen gör att den inte kan användas till motor- eller belysningsstyrning. PULSER-ADD kan inte användas för styrning av 3-fasvärmare.

Installation

Tag av locket. Låsskruven finns bakom ratten. Montera PULSER-ADD lodrätt med kylflänsen uppåt.

Använd skruv med skalldiameter max 5,5mm.

Fästhålens centrumavstånd 60mm för att PULSER-ADD ska passa på eldosan.



PULSER avger c:a 20W förlustvärme som måste kunna kylas bort.

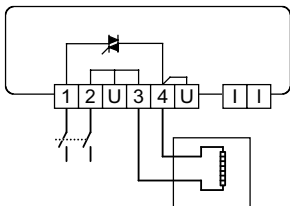
Omgivningstemperatur: 0 - 30°C. Icke kondenserande
Kapslingsklass: IP20.

Inkoppling

Matningsspänning

Plint 1 och 2. Polaritetsoberoende.

Matningsspänning: 200 - 415V AC, 50 - 60 Hz med automatisk spänningsanpassning. Max ström: 16A.



Figur 1: Inkoppling av matningsspänning och belastning



Matningen till PULSER-ADD ska ske via en allpolig brytare med brytavstånd >3mm. Kylflänsen är spänningsförande.

Belastning

Plint 3 och 4.

Resistiv en- eller två-fasvärmare.

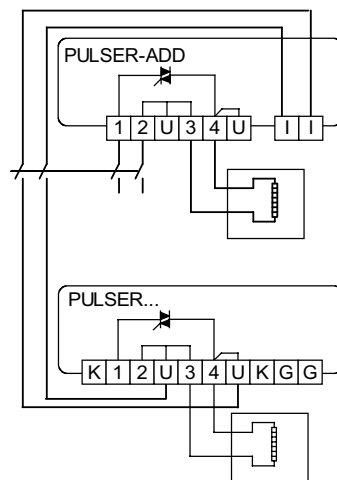
Max belastning: 3680W vid 230V (16A)
6400W vid 400V (16A)

Min belastning: 230W vid 230V (1A)
400W vid 400V (1A)

Styrsignal

Plint I och I. Polaritetsoberoende.

Kopplas till plint U och U på huvudapparaten.



Figur 2: Inkoppling av styrsignal



PULSER-ADD är galvaniskt skild från sin huvudapparat. Det är därför möjligt att mata enheterna från olika faser. Enheterna måste däremot ha skilda belastningar. Styrsignalen har hög potential mot noll och jord (>200V). Kablering och installation av styrsignalen ska alltså följa gällande föreskrifter för nätspänningsinstallationer. Styrsignalen ska förreglas så att den bryts då matningsspänningen till PULSER-ADD bryts.

Reglerprincip

PULSER-ADD pulserar hela den tillkopplade effekten Till-Från synkront med den huvudapparat den är kopplad till. PULSER-ADD är nollgenomgångsstyrd för att eliminera radiostörningar.

Uppstart och felsökning



Var försiktig vid arbete i PULSER-ADD. Samtliga komponenter inklusive kylflänsen är spänningsförande. Lämna aldrig enheten spänningssatt utan att locket är fastsatt.

1. Kontrollera att all kablering är riktigt utförd.
2. Mät resistansen mellan plintar 3 och 4: Vid 230V: $14.4\Omega < R < 230\Omega$. Vid 400V: $25\Omega < R < 400\Omega$.
3. Slå på matningsspänningen och vrid huvudapparatens börvärdesratt till maxläge. Lysdioden som är synlig genom undersidan av PULSER-ADD ska lysa i takt med lysdioden på huvudapparatens. Kontrollera med tångamperemeter att ström går ut till värmaren då lysdioden är tänd.

Om något inte stämmer

1. Slå av matningsspänningen. Koppla loss styrkablarna från plintarna I och I. Slå på matningsspänningen. Lysdioden i PULSER-ADD ska vara släckt och ingen ström ska gå ut till värmaren. Slå av matningsspänningen och koppla plintarna I och I till plintarna 1 och 2. Vid spänningstillslag ska lysdioden lysa och full ström gå ut till batteriet.
2. Om allt är rätt hit fram är PULSER-ADD OK och felet får sökas i annan del av installationen.



Den här produkten är CE-märkt.

För mer information, se www.regincontrols.com.

Teknisk hjälp

Hjälp och råd på telefon: 031 - 720 02 30

Kontakt

AB Regin, Box 116, 428 22 Källered

Tel: +46 31 720 02 00, Fax: +46 31 720 02 50

www.regin.se, info@regin.se



Diese Anleitung vor Montage und Anschluss des Produktes bitte durchlesen



Dieses Symbol macht auf eventuelle Gefahren bei der Handhabung des Produkts und der in der Dokumentation nachzulesenden Maßnahmen aufmerksam.

Triac Regler für die Proportionalregelung von Elektroheizregistern, Zusatzinheit

Der PULSER-ADD ist ein kompletter Regler für die Regelung von Elektroheizregistern mit automatischer Spannungsnachführung. Er verfügt über keinen Fühlereingang ist aber zur Steuerung von einem anderen Regler geeignet. Der PULSER-ADD ist nur zur Heizungsregelung geeignet. Das Regelprinzip schließt eine Lichtsteuerung aus. Nicht geeignet zur 3-Phasensteuerung.

Einbau

Entfernen Sie die Front. Die Fixirschraube befindet sich hinter dem Sollwertgeber. Montieren Sie den PULSER-ADD vertikal mit dem Kühlkörper oben. Verwenden Sie Schrauben mit maximal 5,5mm Durchmesser.



Der PULSER-ADD hat ca. 20W abzuführende Verlustleistung. Umgebungstemp.: 0 - 30°C, nicht kondensierend.

Schutzart: IP20.

Verdrahtung

Versorgungsspannung

Klemmen 1 und 2. Verpolungssicher.

Versorgungsspannung: 200 - 415V AC, 50 - 60 Hz mit autom. Spannungsnachführung. Maximaler Strom 16A.

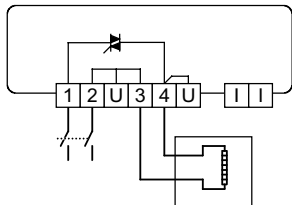


Abb. 1: Anschluß der Versorgungsspannung und Belastung.



Die Versorgung sollte über einen allpoligen Schalter mit mind. 3mm Kontaktabstand geführt werden. Der Kühlkörper muß frei bleiben.

Last

Klemmen 3 und 4.

Ohmscher Ein- oder Zweiphasenerhitzer.

Maximale Last: 3680W bei 230V (16A)

6400W bei 400V (16A)

Minimale Last: 230W bei 230V (1A)

400W bei 400V (1A)

Regelsignal

Klemmen I und I. Verpolungssicher.

Die Klemmen U und U mit dem Hauptregler verbinden.

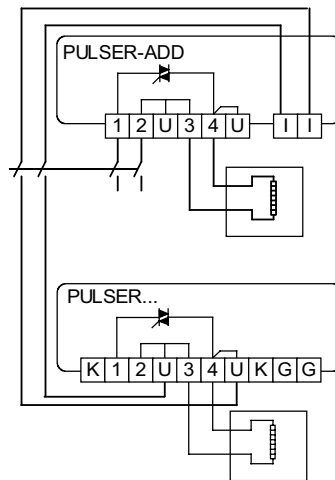


Abb. 2: Anschluß der Regelsignal



Der PULSER-ADD ist galv. vom Hauptregler getrennt, daher Versorgung über getrennte Phasen möglich. Das PULSER-ADD Regelsignal hat ein hohes Potential gegenüber Neutral und Erde (>200V). Beachten Sie die örtlichen Verkabelungsvorschriften. Das Regelsignal muß so verdrahtet werden daß das Signal bei trennen der Versorgungsspannung auch getrennt wird.

Regelungsprinzip

Der PULSER-ADD pulst die volle Last Ein-Aus parallel zum angeschlossenen Hauptregler.

Der PULSER-ADD hat eine Nulldurchgangslöschung gegen RFI.

Erststart und Fehlerfindung



Im PULSER-ADD sind alle Teile (inkl. Kühlkörper) Phasen-Spannungsführend. Legen Sie nie Spannung an ohne die Frontabdeckung montiert zu haben.

1. Kontrollieren Sie die Verdrahtung.
2. Messen Sie den Widerstand zw. den Klemmen 3 - 4:
Bei 230V: $14.4\Omega < R < 230\Omega$. Bei 400V: $25\Omega < R < 400\Omega$.
3. Schließen Sie die Versorgungsspannung an und drehen den Sollwertknopf vom Hauptregler zwischen den Endpunkten. Prüfen Sie die LED Anzeige, die durch die Unterseite vom PULSER-ADD zu sehen ist. Die LED muß zur gleichen Zeit leuchten, wie die LED vom Hauptregler. Prüfen Sie mit einem Zangenamperemeter ob Strom über die Last fließt.

Etwas falsch gemacht?

1. Trennen Sie die Versorgungsspannung. Entfernen Sie das Regelsignal von den Klemmen I und I. Spannung wieder anschließen. Die LED sollte dauernd aus sein und kein Laststrom fließen. Spannung abschalten, die Klemmen I und I mit den Klemmen 1 und 2 verbinden. Spannung wieder anschließen. Die LED sollte dauernd ein sein und voller Laststrom fließen.
2. Ist alles soweit OK ist auch der PULSER-ADD OK und der Fehler muß woanders liegen.



Dieses Produkt trägt das CE-Zeichen.

Mehr Information können Sie auf www.regincontrols.de finden.

Kontakt

RICCIUS + SOHN GmbH Vertriebsbüro Deutschland

Haynauer Str. 49, 12249 Berlin

Tel: +49 30 77 99 40

Fax: +49 30 77 99 413

info@riccius-sohn.eu

www.regincontrols.de



Veillez lire cette instruction avant de procéder à l'installation et au raccordement du produit.



Afin d'éviter tout risque d'incident ou d'accident, veillez à respecter les conseils de sécurité donnés dans cette notice et identifiés par ce symbole.

Additionnel pour Régulateur PULSER et PULSER-M par triac pour contrôle proportionnel de batterie électrique de chauffage

Le PULSER-ADD est un régulateur proportionnel pour les batteries électriques de chauffage. Il possède la particularité d'ajuster automatiquement la tension nécessaire à son bon fonctionnement. Il n'a pas de sonde interne mais il est prévu pour être contrôlé par un autre régulateur PULSER. Le PULSER est seulement conçu pour la régulation de batterie électrique de chauffage. Il ne convient pas pour la régulation de moteur et d'éclairage et pour les charges triphasés.

Installation

Enlever la façade, la vis de fixation est derrière le potentiomètre de consigne. Monter le PULSER-ADD de façon verticale avec les ailettes de refroidissement vers le haut. Utiliser des vis avec un diamètre de tête maximal de 5.5 mm.

Si le PULSER est utilisé avec une sonde externe, il peut être placé dans n'importe quel endroit de la pièce.



Le PULSER émet approximativement 20 W de chaleur qui doivent être dissipés. La température maximum d'ambiance à plein régime est 30°C. Classe de protection IP 20.

Raccordement électrique

Tension d'alimentation

Bornes 1 et 2. Pas de polarité.

Tension d'alimentation 200/415 V AC, 50/60Hz avec ajustement automatique de la tension. Courant maximum : 16A

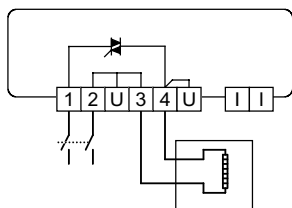


Fig 1: Branchement alimentation et batterie



La tension d'alimentation du PULSER-ADD doit être reliée via un interrupteur bi-polaire ayant une ouverture minimum de 3 mm. Le radiateur est sous tension.

Puissance

Bornes 3 et 4

Résistance simple ou batterie 2 phases

Puissance maxi : 3680 W à 230 V (16A)

6400 W à 400 V (16A)

Puissance mini : 230 W à 230 V (1A)

400 W à 400 V (1A)

Signal « Maître »

Bornes I et I. Pas de polarité. A brancher aux bornes U et U du régulateur

« Maître » : le PULSER.

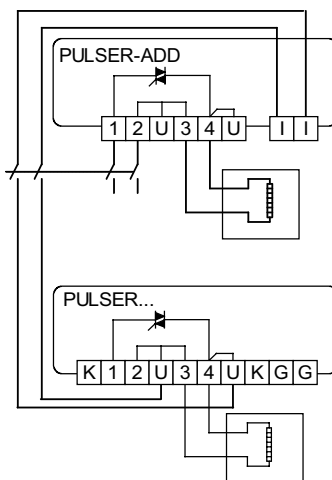


Fig 2: Raccordement du signal de commande



Le PULSER -ADD est séparé du PULSER principal. Il est préférable de les alimenter à partir de différentes phases. Les signaux du PULSER-ADD ont de haut potentiel par rapport au neutre et à la terre (< 200V). De ce cette façon, le raccordement électrique et l'installation des sondes doivent se conformer avec les normes locales en vigueur. Il est nécessaire de couper le signal entre les appareils quand l'alimentation générale est coupée.

Princip de regulation

Le PULSER-ADD module les temps de fonctionnement et les temps d'arrêt en parallèle avec le PULSER « Maître ». Le PULSER-ADD commute la puissance au point zéro de l'alternance afin d'éviter les perturbations.

Mise en route et recherche de défaut de branchement



Faire attention lorsqu'il travaille avec le PULSER-ADD. Tous les composants internes y compris les ailettes de refroidissement sont sur le même potentiel. Ne jamais laisser l'appareil sous tension sans son couvercle de protection.

1. Vérifier que tous les branchements sont correctement établis.
2. Mesurer la résistance entre les bornes 3 et 4:
à 230V = $14.4 < R < 230\text{Ohms}$, à 415V = $25 < R < 400\text{ Ohms}$.
3. Brancher l'alimentation et tourner le bouton du régulateur maître. Vérifier que la diode visible sous le PULSER-ADD (à travers le boîtier) s'allume et s'éteint en même temps que la LED du PULSER. Vérifier avec un multimètre que le courant arrive à la batterie.

Un défaut ?

1. Débrancher l'alimentation. Enlever le signal de régulation venant des bornes I et I. Rebrancher l'alimentation. La diode devrait normalement être constamment éteinte et la batterie ne devrait pas être alimentée. Couper l'alimentation et connecter les bornes I et I aux bornes 1 et 2. Rebrancher l'alimentation, la diode doit être continuellement allumée et la batterie doit être alimentée au maximum.
2. Si malgré ces tests le problème persiste, cela veut dire que le PULSER-ADD est bon et que la défaillance doit être cherchée en amont.



Ce produit est marqué CE.

Plus d'informations sont disponibles sur www.regincontrols.com.

Contact

Regin Control SARL, 32 rue Delizy, 93500 Pantin

Tél : 01 71 00 34, Fax : 01 71 46 46

www.regin.fr, info@regin.fr