



# INSTRUCTION

## Presigo PDT...C(-2)



Read this instruction before installation and wiring of the product

11799H  
AUG 23

### Pressure transmitter

Presigo PDT...(-2) is a range of pressure transmitters with one or two pressure sensors, two universal inputs and an RS485 port for data exchange. The RS485 port can be easily configured for either EXOline or Modbus communication. The transmitter can be used as a slave unit in an EXOline or Modbus system.

#### Technical data

|                              |   |
|------------------------------|---|
| Supply voltage               | 24 V AC/DC ±15 %                          |
| Protection class             | IP54                                      |
| Calculated power consumption | 2 VA (rms).<br>Minimum trafo size 7.5 VA. |
| Data transmission channel    | Non-isolated RS485 (max. 100 m)           |
| Overall accuracy, pressure   | ≤ 1 % full scale                          |
| Annual deviation (typical)   |   |
| P1250 models                 | ±2 Pa                                     |
| P2500 models                 | ±4 Pa                                     |
| P7500 models                 | ±20 Pa                                    |
| Damping (settable)           | 1...12 s                                  |
| K-factor (settable)          | 5...700                                   |
| Operating temperature range  | -25...+50°C                               |

|                             |  |
|-----------------------------|--|
| Operating humidity          | Max. 95 % RH (non-condensing)  |
| Accessories, included       | Two pressure outlets (straight) and 2 m plastic tube. Art. no.: ANS-20 |
| Overvoltage on any terminal | Max. ±18 V (referenced to GND)   |
| Pressure data, Media        | Air, non-combustable and non-aggressive gases                          |

#### Universal inputs UI1, UI2

| Configured as      | Ambient temperature                        | Accuracy         | Range            |
|--------------------|--|------------------|------------------|
| PT1000*            | -25...0°C                                  | ±1 K             | -40...+60°C alt. |
|                    | 0...50°C                                   | ±0.5 K           | -40...140°F      |
| Ni1000; 6180 ppm/K | -25...0°C                                  | ±1 K             | -40...+60°C alt. |
|                    | 0...50°C                                   | ±0.5 K           | -40...140°F      |
| 0...10 V           | -  | ± 1 % full scale | -                |
| Digital input      | Potential-free contacts on/off (closed=on) |                  |                  |

\* Factory setting

#### Pressure ranges (full scale)

| Model       |     | Pa (factory setting) | mBar     | mmH <sub>2</sub> O | inH <sub>2</sub> O |
|-------------|-----|----------------------|----------|--------------------|--------------------|
| PDT12C      | PS1 | 0...1250             | 0...12.5 | 0...125            | 0...5              |
| PDT25C      | PS1 | 0...2500             | 0...25   | 0...250            | 0...10             |
| PDT75C      | PS1 | 0...7500             | 0...75   | 0...750            | 0...30             |
| PDT12C-2    | PS1 | 0...1250             | 0...12.5 | 0...125            | 0...5              |
|             | PS2 | 0...1250             | 0...12.5 | 0...125            | 0...5              |
| PDT12S25C-2 | PS1 | 0...1250             | 0...12.5 | 0...125            | 0...5              |
|             | PS2 | 0...2500             | 0...25   | 0...250            | 0...10             |
| PDT25C-2    | PS1 | 0...2500             | 0...25   | 0...250            | 0...10             |
|             | PS2 | 0...2500             | 0...25   | 0...250            | 0...10             |
| PDT12S75C-2 | PS1 | 0...1250             | 0...12.5 | 0...125            | 0...5              |
|             | PS2 | 0...7500             | 0...75   | 0...750            | 0...30             |

**NOTE:** The suffix in the name denotes the number of sensors in the unit:

- No suffix: One sensor (only PS1 is present, reading PS2 related parameters will yield a zero value reading).
- -2: Two sensors

The "S" in the name denotes split/different sensor ranges for PS1 and PS2.

#### Flow settings

The following flow ranges apply when selecting a unit of measurement for flow measurement:

| Unit                                | Flow ranges (full scale) |
|-------------------------------------|--------------------------|
| l/s                                 | 0...31000                |
| m <sup>3</sup> /h (factory setting) | 0...65000                |
| CFM [Ft <sup>3</sup> /min]          | 0...65000                |

#### Installation

**NOTE:** Use a shielded, twisted pair cable for RS485 communication. At high risks of interference, a 120 Ω terminating resistor should be mounted at each end of the communications circuit.

1. Mount the transmitter horizontally or vertically on a stable, vibration-free surface. If the unit is installed in a humid environment, install it vertically with the cable gland edge of the unit pointing down to allow moisture to escape.
2. Refer to the graphics below for wiring. Connect the communication cable to terminals 3(B) and 4(A). Use the leftmost cable gland for supply voltage and communication. Use the rightmost cable gland for the universal inputs.
3. Set the DIP-switches to the desired operating mode and parameters. DIP-switch 6 can be used to offset the ELA address to allow setting up two units at the same time. The transmitter uses the address 1 as a default address for Modbus. For EXOline, dual sensor transmitters use 242:1 as default address and single sensor transmitters use 242:3 as their default address.
4. Power up the unit. Refer to the variable list in the Presigo PDT...C(-2) manual for information on how to access transmitter data.
5. Let the unit warm up for 10 minutes, then perform a zero-set calibration by pressing the pushbutton.
6. Connect plastic tubes from the ventilation duct to the pressure inlets.

**NOTE:** A straight cut off nipple must be used for mounting in the ventilation duct.

For optimal measuring results, measuring points with turbulent air flow should be avoided. Preferably, measuring should be performed at a distance of 2 duct diameters before bends and

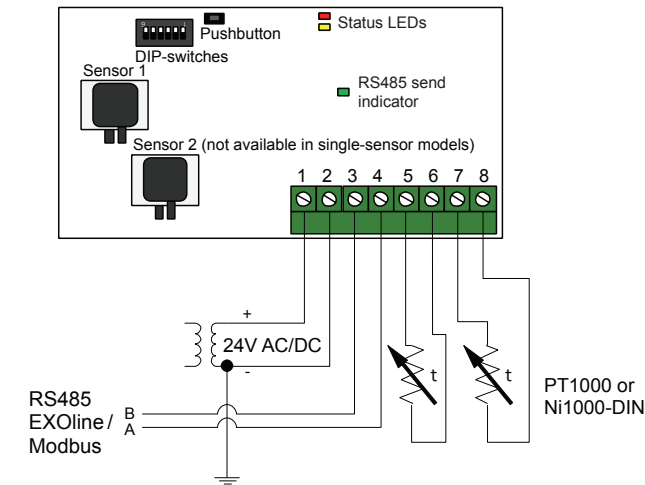
branching and at 6 duct diameters after bends and branching.

## Wiring

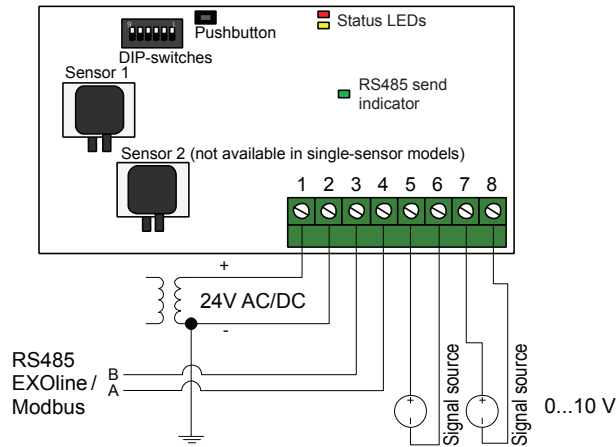
1. G (+)
2. G0 (-)
3. RS485 EXOline/Modbus "B"
4. RS485 EXOline/Modbus "A"
5. UI1 Input
6. UI1 GND
7. UI2 Input
8. UI2 GND

Terminals 2, 6 and 8 are internally connected (GND/G0).

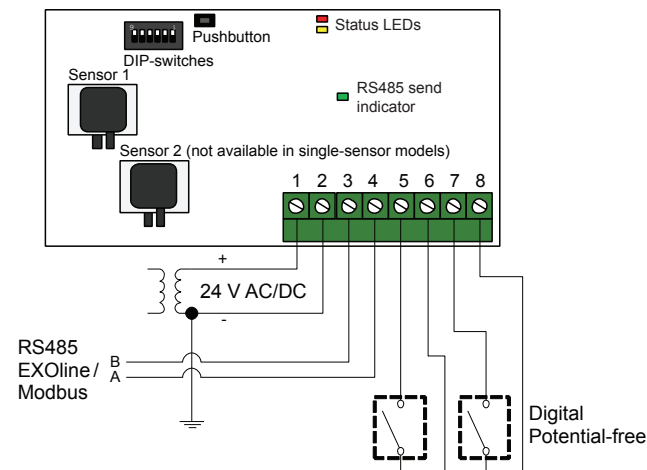
Note that the universal inputs can be individually configured for either PT1000/Ni1000, 0...10 V or digital input.



Wiring with UIx as temperature input



Wiring with UIx as 0...10 V input



Wiring with UIx as digital input

## Status LED

The red status LED will light up at power-on and go out after a few seconds when the on-board sensory circuitry is ready for operation. If the LED lights up during normal operation, an error has occurred. Read the global status variable via communication to determine the fault cause. The list of variables is available in the manual for Presigo PDT...C(-2).

If the yellow LED is blinking, it means the zero-set calibration has been performed incorrectly. In these cases, the transmitter will instead use the latest correctly performed calibration.

## Pushbutton

**Quick press:** Zero-set pressure sensors.

**NOTE:** Be sure to disconnect the pressure tubes before doing this. Let the unit warm up for 10 minutes before attempting zero-set. The yellow LED will light up while the zeroing operation is in progress.

**Long press (10 s):** Reset software factory settings.

The red and yellow LEDs will flash alternating for the duration of the operation. The unit will then reset and restart.

If a factory reset is performed using the pushbutton, the DIP-switches should be restored to their factory setting (OFF), otherwise their settings will be read again.

## Variables

All EXOline and Modbus variables are listed in the Presigo PDT...C(-2) manual which can be downloaded from [www.regincontrols.com](http://www.regincontrols.com).

## Commissioning and changing of address

The transmitter can be configured either by using the DIP-switches or via EXOline or Modbus.

The last configuration entered into the transmitter is always valid, regardless of whether it was performed using the DIP-switches or via EXOline or Modbus.

## Configuration via DIP switches

The transmitter features DIP-switches for setting up suitable communication parameters. These settings can later be overridden by commands sent via EXOline or Modbus.

If configuration is performed using the DIP-switches, the transmitter must be powered down and powered back on again for the parameters to change in accordance with the DIP-switch settings.

Upon delivery, all DIP-switches are set to the OFF position, which gives: EXOline protocol with 9600 baud, odd parity and no address offset added (see table 1).

| DIP-switch | Parameter                   | Key pattern   | Parameter setting   |
|------------|-----------------------------|---|---|
| 1 and 2    | Baud rate                   | <b>1 = OFF / 2 = OFF</b><br>1 = ON / 2 = OFF<br>1 = OFF / 2 = ON<br>1 = ON / 2 = ON     | <b>9600 bps</b><br>14400 bps<br>19200 bps<br>38400 bps                                    |
| 3 and 4    | Parity bit                  | <b>3 = OFF / 4 = OFF</b><br>3 = ON / 4 = OFF<br>3 = OFF / 4 = ON<br><br>3 = ON / 4 = ON | <b>ODD parity</b><br>EVEN parity<br>NO parity, ONE stop bit*<br>NO parity, TWO stop bits* |
| 5          | EXOline or Modbus selection | <b>OFF</b>  | <b>EXOline</b>  |
|            |                             | ON  | Modbus  |
| 6          | EXOline ELA address offset  | <b>OFF</b>  | <b>No offset added</b>  |
|            |                             | ON  | ELA = ELA + 1   |

Table 1

\* When no parity is used, the Modbus standard is two stop bits.

**Bold** = Factory setting

### Configuration as expansion units to Corrigo

When the transmitter is connected to Regin's Corrigo controller, it is configured as an expansion unit via the Corrigo display or by using E tool®. It will then appear as expansion unit(s) 3, 4, 5 or 6. (See manual for Presigo PDT...C(-2) )

When used together with Corrigo, PDT...C(-2) should use the following EXOline address:

| Expansion unit in Corrigo | PLA | ELA |
|---------------------------|-----|-----|
| 3                         | 242 | 1   |
| 4                         | 242 | 2   |
| 5                         | 242 | 3   |
| 6                         | 242 | 4   |

Table 2

Models with *two* pressure sensors use PLA:ELA address 242:1 or 242:2 as their factory setting while models with *one* pressure sensor use address 242:3 or 242:4, depending on how DIP-switch 6 is set (see table 1, below). All DIP-switches are set to the off position at delivery.

To change the address or any other communication settings in table 1, begin by first changing DIP-switch 6, disconnect the supply voltage from the device and then reconnect it again.

### Configuration for Regin's freely programmable products

The addressing can be changed via EXOline or Modbus.

Note: In this case, if the transmitter is powered down and powered up again, the address change will remain regardless of the position of DIP-switch 6.

### Factory reset

If a factory reset is performed using the pushbutton, the DIP-switches should be restored to their factory setting (OFF), otherwise their settings will be read again.

NOTE: All changes made with EXOline or Modbus will be reset if the pushbutton is pressed for 10 seconds or longer. All DIP-switch settings will then be read, including DIP-switch 6.



This product carries the CE-mark. More information is available at [www.regincontrols.com](http://www.regincontrols.com).

### Contact

AB Regin, Box 116, 428 22 Källered, Sweden  
Tel: +46 31 720 02 00, Fax: +46 31 720 02 50  
[www.regincontrols.com](http://www.regincontrols.com), [info@regincontrols.com](mailto:info@regincontrols.com)



## INSTRUKTION Presigo PDT...C(-2)



Läs denna instruktion innan produkten monteras och ansluts.

### Trycktransmitter

Presigo PDT...C(-2) är en serie trycktransmittar med en eller två tryckgivare, två universella ingångar och en RS485-port för datakommunikation. RS485-porten kan enkelt konfigureras för EXOline- eller Modbuskommunikation. Transmitteren kan användas som slavenhet i ett EXOline- eller Modbus-system.

### Tekniska data

|                                |   |
|--------------------------------|---|
| Matningsspänning               | 24 V AC/DC ±15 %  |
| Skyddsklass                    | IP54  |
| Beräknad effektförbrukning     | 2 VA (rms).<br>Minsta trafostorlek 7,5 VA.                  |
| Kanal för dataöverföring       | Icke-isolerad RS485 (max. 100 m)                            |
| Total trycknoggrannhet         | ≤ 1 % fullskalig  |
| Årlig mätavvikelse (i snitt)   |   |
| P1250 modell                   | ±2 Pa   |
| P2500 modell                   | ±4 Pa   |
| P7500 modell                   | ±20 Pa  |
| Dämpning (inställbar)          | 1...12 s  |
| K-faktor (inställbar)          | 5...700   |
| Omgivningstemperatur, drift    | -25...+50°C   |
| Luftfuktighet, drift           | Max. 95 % RH (icke-kondenserande)                           |
| Tillbehör, inkluderade         | Två tryckuttag (raka) och 2 m plast slang. Art. nr.: ANS-20 |
| Överspänning, samtliga plintar | Max. ±18 V (med referens till GND)                          |
| Tryck data, Medium             | Luft, ej antändliga och icke-aggressiva gaser               |

### Universella ingångar UI1, UI2

| Konfigurerad som   | Omgivningstemperatur                       | Noggrannhet      | Område                             |
|--------------------|--|------------------|------------------------------------|
| PT1000*            | -25...0°C                                  | ±1 K             | -40...+60°C<br>alt.<br>-40...140°F |
|                    | 0...50°C                                   | ±0,5 K           |                                    |
| Ni1000; 6180 ppm/K | -25...0°C                                  | ±1 K             | -40...+60°C<br>alt.<br>-40...140°F |
|                    | 0...50°C                                   | ± 0,5 K          |                                    |
| 0...10 V           | -  | ± 1 % fullskalig | -                                  |
| Digital ingång     | Potentialfria kontakter on/off (slutna=on) |                  |                                    |

\* Fabriksinställning

## Tryckområden (fullskaliga)

| Modell      | Pa (fabriksinställning) | mBar     | mmH <sub>2</sub> O | inH <sub>2</sub> O |
|-------------|-------------------------|----------|--------------------|--------------------|
| PDT12C      | PS1                     | 0...1250 | 0...12,5           | 0...125            |
| PDT25C      | PS1                     | 0...2500 | 0...25             | 0...250            |
| PDT75C      | PS1                     | 0...7500 | 0...75             | 0...30             |
| PDT12C-2    | PS1                     | 0...1250 | 0...12,5           | 0...125            |
|             | PS2                     | 0...1250 | 0...12,5           | 0...125            |
| PDT12S25C-2 | PS1                     | 0...1250 | 0...12,5           | 0...125            |
|             | PS2                     | 0...2500 | 0...25             | 0...250            |
| PDT25C-2    | PS1                     | 0...2500 | 0...25             | 0...250            |
|             | PS2                     | 0...2500 | 0...25             | 0...250            |
| PDT12S75C-2 | PS1                     | 0...1250 | 0...12,5           | 0...125            |
|             | PS2                     | 0...7500 | 0...75             | 0...30             |

**OBS:** Namnets suffix anger antalet givare i enheten:

- Inget suffix: En givare (endast PS1; om man försöker läsa av PS2-relaterade parametrar resulterar det i ett nollvärde).
- -2: Två givare

Ett "S" i namnet anger delade/olika givarområden för PS1 och PS2.

## Flödesinställningar

Vid val av mättenhet för flödesmätning gäller följande flödesområden.

| Enhet                                  | Flödesområden (fullskaliga) |
|--|-----------------------------|
| l/s                                    | 0...31000                   |
| m <sup>3</sup> /h (fabriksinställning) | 0...65000                   |
| CFM [Ft <sup>3</sup> /min]             | 0...65000                   |

## Installation

**OBS!** Använd en partvinnad, skärmad kabel för RS485-kommunikation. Vid hög störningsrisk bör termineringsmotstånd på 120 Ω monteras i vardera änden på kommunikations slingan.

1. Montera transmittern horisontellt eller vertikalt på en stabil yta utan vibrationer. Om enheten installeras i en fuktig miljö ska den monteras vertikalt, så att kabelgenomföringarna pekar nedåt och fukt inte ackumuleras inuti kåpan.
2. För inkoppling, se nedanstående diagram. Anslut kommunikationskabeln till plint 3(B) och 4(A). Använd vänster kabelgenomföring för matningsspänning och kommunikation. Använd höger kabelgenomföring för de universella ingångarna.

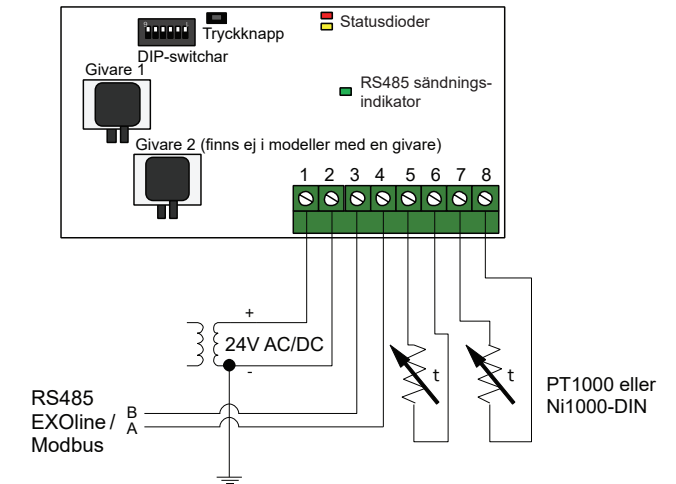
3. Ställ DIP-switcharna till önskat driftläge och önskade parametrar. DIP-switch 6 kan användas för att förskjuta ELA-adressen så att två enheter kan driftsättas samtidigt. Transmittern har adressen 1 som fabriksinställning för Modbus. För EXOline har transmittar med två givare 242:1 som fabriksinställd adress och transmittar med en givare 242:3 som fabriksinställning.
  4. Spänningssätt transmittern. Se variabellistorna i manualen för Presigo PDT...C(-2) för hur man läser av data från transmittern.
  5. Låt enheten värma upp i 10 minuter och genomför sedan en nollpunktskalibrering genom att trycka på tryckknappen.
  6. Anslut slangar från ventilationskanalen till tryckingångarna.
- OBS!** För montering i ventilationskanalen ska en rakt skuren nippel användas.

För bästa möjliga mätresultat ska mätplatser med turbulenta luftströmmar undvikas. Helst ska mätning ske vid ett avstånd av minst 2 kanaldiametrar före krökar och förgreningar och på 6 kanaldiametrar efter krökar och förgreningar.

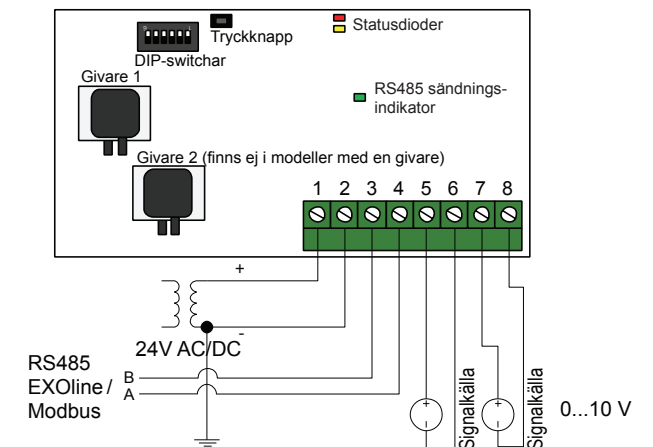
## Inkoppling

1. G (+)
  2. G0 (-)
  3. RS485 EXOline/Modbus "B"
  4. RS485 EXOline/Modbus "A"
  5. Ingång UI1
  6. UI1 GND
  7. Ingång UI2
  8. UI2 GND
- Plintarna 2, 6 och 8 är internt förbundna (GND/G0).

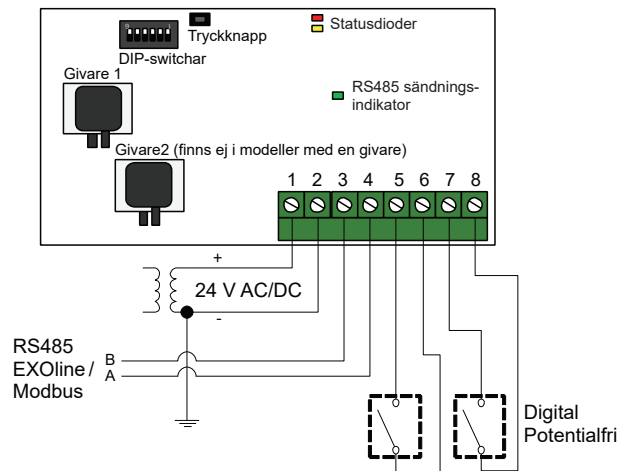
Observera att universalingångarna kan konfigureras individuellt till antingen PT1000/Ni1000, 0...10 V eller digital ingång.



Inkoppling med U<sub>Ix</sub> som temperaturingång



Inkoppling med U<sub>Ix</sub> som 0...10 V-ingång



Inkoppling med UIx som digital ingång

### Statusdioder

Den röda statusdioden tänds vid spänningssättning och släcks efter några sekunder när de inbyggda mätkretsarna är driftredo. Om dioden tänds under normal drift har ett fel inträffat. Läs av den globala statusvariabeln via kommunikation för att fastslå felorsaken. Variabel-lista finns i manualen för Presigo PDT...C(-2).

Om den gula dioden blinkar betyder detta att nollpunktskalibreringen utförts felaktigt. I dessa fall kommer transmittern att i stället använda sig av den senast korrekt utförda kalibreringen.

### Tryckknapp

**Snabbtryckning:** Nollpunktskalibrering av tryckgivarna.

**OBS!** Kom ihåg att koppla från tryckanslutningarna innan åtgärden utförs.

Låt enheten värma upp i 10 minuter innan du genomför en nollpunktskalibrering.

Den gula lysdioden tänds medan nollpunktskalibreringen pågår.

**Lång knapptryckning (10 s):** Återställer mjukvarans fabriksinställningar.

De röda och gula lysdioderna blinkar omväxlande medan åtgärden utförs. Enheten kommer därefter att återställas och starta om.

Om man vill göra en total fabriksåterställning via tryckknappen ska DIP-switcharna återställas till leveransläget (OFF), annars kommer inställningarna att läsas av på nytt.

### Variabler

Alla EXOline- och Modbusvariabler finns listade i manualen för Presigo PDT...C(-2) som går att ladda ner från [www.regincontrols.com](http://www.regincontrols.com).

### Driftsättning och adressändring

Transmittern kan konfigureras antingen med hjälp av DIP-switcharna eller via EXOline eller Modbus.

Den senast gjorda konfigurationen av transmittern gäller alltid, oavsett om den är gjord med DIP-switcharna eller via EXOline eller Modbus.

### Konfigurering med DIP-switchar

Transmittern har DIP-switchar för att ställa in lämpliga kommunikationsparametrar. Dessa inställningar kan senare skrivas över genom kommandon som skickas ut via EXOline eller Modbus.

Om konfiguration görs med DIP-switcharna, måste transmittern därefter stängas av och sedan spänningssätts igen för att parametrarna ska ändras enligt DIP-switcharnas inställning.

DIP-switcharna är fabriksinställda så att alla knappar står i läge OFF, vilket ger: EXOline-protokoll med baudhastigheten 9600 bps, udda paritet och ingen adressförskjutning (se tabell 1).

| DIP-switch | Parameter                      | Knappinställning   | Parameterinställning  |
|------------|--------------------------------|--|---|
| 1 och 2    | Baudhastighet                  | 1 = OFF / 2 = OFF<br>1 = ON / 2 = OFF<br>1 = OFF / 2 = ON<br>1 = ON / 2 = ON | 9600 bps<br>14400 bps<br>19200 bps<br>38400 bps   |
| 3 och 4    | Paritetsbit                    | 3 = OFF / 4 = OFF<br>3 = ON / 4 = OFF<br>3 = OFF / 4 = ON<br>3 = ON / 4 = ON | UDDA paritet<br>JÄMN paritet<br>INGEN paritet, EN stoppbit*<br>INGEN paritet, TVÅ stoppbitar* |
| 5          | Val av EXOline eller Modbus    | OFF<br>ON  | EXOline<br>Modbus   |
| 6          | EXOline ELA-adressförskjutning | OFF<br>ON  | Ingen förskjutning<br>ELA = ELA + 1   |

Tabell 1

\* När ingen paritet används är Modbusstandarderna två stoppbitar.

**Fetstil** = Fabriksinställning

### Konfigurering som expansionsenhet till Corrigo

När transmittern ansluts till Regins regulator Corrigo konfigureras den som expansionsenhet via Corrigos display eller genom E tool®. Den kommer då att visas som expansionsenhet(er) 3, 4, 5 eller 6. (Se manual för Presigo PDT...C(-2) )

Vid användning tillsammans med Corrigo ska PDT...C(-2) ha följande EXOline-adress:

| Expansionsenhet i Corrigo | PLA | ELA |
|---------------------------|-----|-----|
| 3                         | 242 | 1   |
| 4                         | 242 | 2   |
| 5                         | 242 | 3   |
| 6                         | 242 | 4   |

Tabell 2

Modeller med två tryckgivare har som fabriksinställning PLA:ELA-adress 242:1 eller 242:2 och modeller med en tryckgivare har som fabriksinställning adress 242:3 eller 242:4, beroende på hur DIP-switch 6 ställs in (se tabell 1 ovan). Leveransinställningen är att alla DIP-switchar står i off-läge.

För att ändra adressen eller någon av de andra kommunikationsinställningarna i tabell 1, ändra DIP-switch 6, gör transmittern spänningsslös och spänningssätt den sedan igen.

### Konfigurering för Regins friprogrammerbara sortiment

Adresseringen kan ändras via EXOline eller Modbus.

Observera att i detta fall gäller; om transmittern görs spänningsslös och spänningssätts igen kommer adressändringen att bestå, oavsett hur DIP-switch 6 är inställd.

### Fabriksåterställning

Om man vill göra en total fabriksåterställning av transmittern via tryckknappen ska DIP-switcharna återställas till leveransläget (OFF), annars kommer inställningarna att läsas av på nytt.

**OBS!** Alla ändringar som gjorts via EXOline eller Modbus återställs om tryckknappen hålls nertryckt i 10 sekunder eller längre. Då läses alltså alla DIP-switcharnas inställningar av, även DIP-switch 6.



Denna produkt är CE-märkt. Mer information finns på [www.regincontrols.com](http://www.regincontrols.com).

### Kontakt

AB Regin, Box 116, 428 22 Källered, Sweden  
Tel: +46 31 720 02 00, Fax: +46 31 720 02 50  
[www.regincontrols.com](http://www.regincontrols.com), [info@regincontrols.com](mailto:info@regincontrols.com)



## ANLEITUNG Presigo PDT...C(-2)



Lesen Sie diese Anleitung vor der Installation und Verkabelung des Produkts. Änderungen vorbehalten.

### Drucktransmitter

Presigo PDT...C(-2) ist eine Serie von Drucktransmittern mit einem oder zwei Drucksensoren, zwei Universaleingängen und einer RS485-Schnittstelle für den Datentransfer. Die RS485-Schnittstelle kann leicht für die EXOline- oder Modbus-RTU-Kommunikation konfiguriert werden. Der Transmitter kann als Slave in einem EXOline- oder Modbus-Netzwerk verwendet werden.

#### Technische Daten

|                              |  |
|------------------------------|--|
| Versorgungsspannung          | 24 V AC/DC ± 15 %  |
| Schutzart                    | IP54   |
| Berechnete Leistungsaufnahme | 2 VA (rms).<br>Transformatorleistung min. 7,5 VA                     |
| Kommunikationsschnittstelle  | RS485, nicht isoliert (max. 100 m)                                   |
| Genauigkeit, Druck           | ≤ 1 % vom Messbereichsendwert  |
| Jährliche Abweichung         |  |
| P1250 Modelle                | ± 2 Pa   |
| P2500 Modelle                | ± 4 Pa   |
| P7500 Modelle                | ± 20 Pa  |
| Dämpfung (einstellbar)       | 1...12 s   |
| K-Faktor (einstellbar)       | 5...700  |
| Umgebungstemperatur          | -25...+50 °C   |
| Umgebungsfeuchte             | Max. 95 % RH, nicht kondensierend                                    |
| Überspannung, alle Klemmen   | Max. ± 18 V (bezogen auf GND)  |
| Zubehör, inklusive           | Kunststoffrohr (2 m) und zwei Druckausgänge (gerade). Art.Nr: ANS-20 |
| Druckangaben, Medien         | Luft, nicht brennbare und nicht aggressive Gase                      |

#### Universaleingänge UI1, UI2

| Konfiguriert als      | Umgebungstemperatur                             | Genauigkeit                   | Bereich                           |
|-----------------------|---|-------------------------------|-----------------------------------|
| PT1000*               | -25...0 °C                                      | ± 1 K                         | -40...+60 °C alt.<br>-40...140 °F |
|                       | 0...50 °C                                       | ± 0,5 K                       |                                   |
| Ni1000;<br>6180 ppm/K | -25...0 °C                                      | ± 1 K                         | -40...+60 °C alt.<br>-40...140 °F |
|                       | 0...50 °C                                       | ± 0,5 K                       |                                   |
| 0...10 V              | -   | ± 1 % vom Messbereichsendwert | -                                 |
| Digitaleingang        | Potentialfreie Kontakte AN/AUS (geschlossen=AN) |                               |                                   |

\*Werkseinstellung

Presigo PDT...C(-2)

#### Druckbereiche (über den gesamten Messbereich)

| Modell      | Pa (Werks-einstellung) | mbar     | mmH <sub>2</sub> O | inH <sub>2</sub> O |
|-------------|------------------------|----------|--------------------|--------------------|
| PDT12C      | PS1 0...1250           | 0...12,5 | 0...125            | 0...5              |
| PDT25C      | PS1 0...2500           | 0...25   | 0...250            | 0...10             |
| PDT75C      | PS1 0...7500           | 0...75   | 0...750            | 0...30             |
| PDT12C-2    | PS1 0...1250           | 0...12,5 | 0...125            | 0...5              |
|             | PS2 0...1250           | 0...12,5 | 0...125            | 0...5              |
| PDT12S25C-2 | PS1 0...1250           | 0...12,5 | 0...125            | 0...5              |
|             | PS2 0...2500           | 0...25   | 0...250            | 0...10             |
| PDT25C-2    | PS1 0...2500           | 0...25   | 0...250            | 0...10             |
|             | PS2 0...2500           | 0...25   | 0...250            | 0...10             |
| PDT12S75C-2 | PS1 0...1250           | 0...12,5 | 0...125            | 0...5              |
|             | PS2 0...7500           | 0...75   | 0...750            | 0...30             |

\*PS = Drucksensor

**HINWEIS:** Der Zusatz in der Typenbezeichnung gibt die Anzahl der Sensoren im Gerät:

- Kein Zusatz: Ein Sensor (Nur PS1 ist vorhanden, das Auslesen von Parametern zu PS2 liefert den Wert Null.)
- 2: Zwei Sensoren

Das "S" in der Typenbezeichnung steht für "Split" und bedeutet verschiedene Messbereiche für PS1 und PS2.

#### Einstellung Durchfluss

Für die Auswahl einer Einheit zur Durchflussmessung gelten folgende Durchflussbereiche.

| Einheit                              | Durchflussbereiche (über den gesamten Messbereich) |
|--------------------------------------|--|
| l/s                                  | 0...31000  |
| m <sup>3</sup> /h (Werkseinstellung) | 0...65000  |
| CFM [FT <sup>3</sup> /min]           | 0...65000  |

#### Installation

**HINWEIS:** Verwenden Sie für die RS485-Kommunikation ein geschirmtes TP-Kabel. Bei hohem Störungsrisiko sollte an jedem Ende des Netzwerkes ein 120 Ω-Abschlusswiderstand installiert werden.

- Montieren Sie den Transmitter horizontal oder vertikal auf einer stabilen, vibrationsfreien Oberfläche. Bei der Installation in einer Umgebung mit hoher Feuchte wird die vertikale Montage empfohlen, so dass die Kabelverschraubungen nach unten zeigen und sich keine Feuchtigkeit im Gehäuse sammelt.

- Die Verdrahtung ist in den folgenden Grafiken dargestellt. Schließen Sie das Kommunikationskabel an die Klemmen 3(B) und 4(A) an. Verwenden Sie die linke Kabeleinführung für die Stromversorgung und Kommunikation. Verwenden Sie für die Universaleingänge die rechte Kabeleinführung.
- Stellen Sie die DIP-Schalter auf die gewünschte Betriebsart und die entsprechenden Parameter ein. Mit DIP-Schalter 6 kann die ELA-Adresse verschoben werden, um zwei Geräten gleichzeitig einrichten zu können. Der Transmitter nutzt die Adresse 1 als Standardadresse für Modbus. Bei EXOline verwenden Geräte mit zwei Sensoren die Adresse 242:1 als Standardadresse und Geräte mit nur einem Sensor die Adresse 242:3 als Standardadresse.
- Schalten Sie das Gerät ein. Verwenden Sie die Parameterliste im PDT...C(-2)-Handbuch, um auf die Parameter im Gerät zuzugreifen.
- Lassen Sie das Gerät ca. 10 Minuten lang aufwärmen und führen Sie dann eine Nullpunktkalibrierung durch Drücken der Drucktaste durch.
- Schließen Sie die Kunststoffrohre vom Lüftungskanal an die Druckeinlässe an.

**HINWEIS:** Für den Einbau in den Lüftungskanal muss ein gerade geschnittener Stutzen verwendet werden.

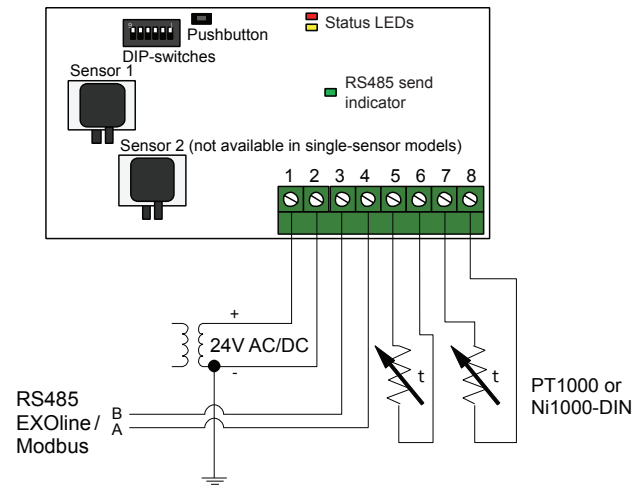
Um optimale Messergebnisse zu erzielen, sollten Messstellen mit störenden Luftströmungen vermieden werden. Vorzugsweise sollten die Messungen in einem Abstand von 2 Rohrdurchmessern vor Bögen/Abzweigungen und einem Abstand von 6 Rohrdurchmessern nach Bögen/Abzweigungen vorgenommen werden.

## Verdrahtung

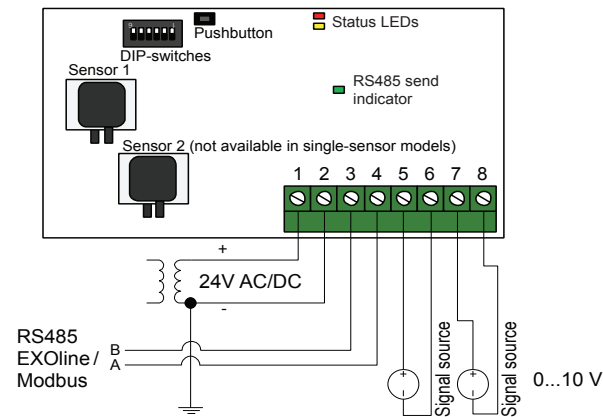
- G (+)
- G0 (-)
- RS485 EXOline/Modbus "B"
- RS485 EXOline/Modbus "A"
- UI1-Eingang
- UI1 GND
- UI2-Eingang
- UI2 GND

Die Klemmen 2, 6 und 8 sind intern verbunden (GND/G0).

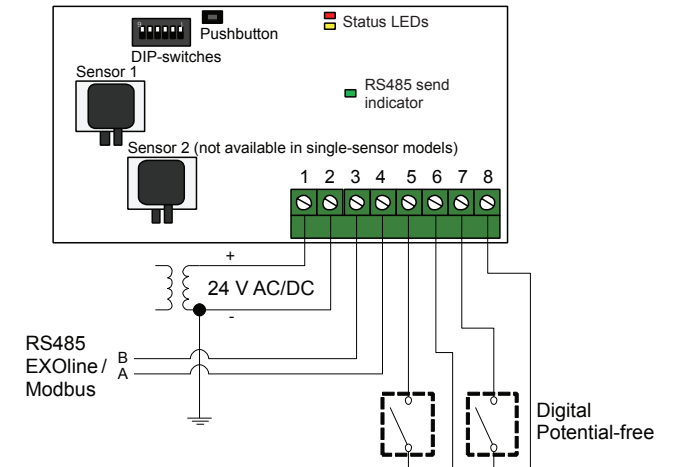
Beachten Sie, dass die Universaleingänge individuell konfiguriert werden können, entweder für PT1000/Ni1000, 0...10 V oder als Digitaleingang.



Verdrahtung mit UIx als Temperatureingang



Verdrahtung mit UIx als 0...10 V-Eingang



Verdrahtung mit UIx als Digitaleingang

## Status LED

Die rote Status-LED leuchtet beim Einschalten auf und geht kurz darauf aus, sobald die im Gerät befindlichen Sensoren betriebsbereit sind. Wenn die LED während des normalen Betriebs aufleuchtet, ist ein Fehler aufgetreten. Lesen Sie die globalen Status-Parameter über die Kommunikation aus, um die Fehlerursache zu ermitteln. Die Liste der Parameter finden Sie im Handbuch des Presigo PDT...C(-2).

Wenn die gelbe LED blinkt, bedeutet dies, dass die Nullpunktkalibrierung nicht korrekt durchgeführt wurde. In diesem Fall verwendet der Transmitter stattdessen die letzte korrekt durchgeführte Kalibrierung.

## Drucktaste (Resettaste)

**Kurzer Tastendruck:** Drucksensoren zurücksetzen.

**HINWEIS:** Trennen Sie die Druckanschlüsse vor dem Zurücksetzen. Lassen Sie das Gerät 10 Minuten lang aufwärmen, bevor Sie einen Reset durchführen. Während des Vorgangs leuchtet die gelbe LED.

**Langer Tastendruck (min. 10 Sek.):** Zurücksetzen aller Werte auf Werkseinstellungen.

Die rote und gelbe LED blinken abwechselnd für die Dauer des Vorgangs. Das Gerät wird dann zurückgesetzt und neu gestartet.

Wenn ein Zurücksetzen auf die Werkseinstellungen mit der Drucktaste durchgeführt wird, sollten die DIP-Schalter auf die Werkseinstellung (AUS) gesetzt werden, da sonst ihre Einstellungen erneut eingelesen werden.

## Parameterliste

Alle Modbus- und EXOline-Parameter sind im Presigo PDT...C(-2) Handbuch aufgeführt, das von [www.regincontrols.com](http://www.regincontrols.com) heruntergeladen werden kann.

## Inbetriebnahme und Adressänderung

Der Transmitter kann entweder mit den DIP-Schaltern oder über EXOline oder Modbus konfiguriert werden.

Es gilt immer die zuletzt in den Transmitter eingegebene Konfiguration, unabhängig davon, ob diese über die DIP-Schalter oder über EXOline oder Modbus vorgenommen wurde.

## Konfiguration über DIP-Schalter

Der Transmitter verfügt über DIP-Schalter zum Einstellen der entsprechenden Kommunikationsparameter. Diese Einstellungen können später durch Befehle überschrieben werden, die über EXOline oder Modbus gesendet werden.

Wenn die Konfiguration mittels der DIP-Schalter durchgeführt wird, muss der Transmitter aus- und wieder eingeschaltet werden, damit die Parametereinstellung gemäß der DIP-Schalter aktiv wird.

Bei der Auslieferung sind alle DIP-Schalter auf die Position "OFF" (AUS) gestellt, was zur Folge hat: EXOline-Protokoll mit 9600 Baud, ungerade Parität und keine Adressverschiebung (siehe Tabelle 1).

| DIP-Schalter | Parameter                   | Schalterstellung  | Parametereinstellung  |
|--------------|-----------------------------|---|---|
| 1 und 2      | Baudrate                    | <b>1 = AUS / 2 = AUS</b><br>1 = AN / 2 = AUS<br>1 = AUS / 2 = AN<br>1 = AN / 2 = AN     | <b>9600 bps</b><br>14400 bps<br>19200 bps<br>38400 bps  |
| 3 und 4      | Paritätsbit                 | <b>3 = AUS / 4 = AUS</b><br>3 = AN / 4 = AUS<br>3 = AUS / 4 = AN<br><br>3 = AN / 4 = AN | <b>Ungerade Parität</b><br>Gerade Parität<br>Keine Parität, ein Stoppbit*<br>Keine Parität, zwei Stoppbits* |
| 5            | Auswahl EXOline oder Modbus | <b>AUS</b>  | <b>EXOline</b>  |
|              |                             | AN  | Modbus  |
| 6            | EXOline ELA-Adresse Offset  | <b>AUS</b>  | <b>Keine Adressverschiebung hinzugefügt</b>   |
|              |                             | AN  | ELA = ELA + 1   |

Tabelle 1

\* Wenn keine Parität verwendet wird, ist der Standard für Modbus zwei Stoppbits.

**Fettdruck** = Werkseinstellung

## Konfiguration als Erweiterungseinheit für Corrigo

Wenn der Transmitter an den Corrigo-Regler von Regin angeschlossen ist, wird er über das Corrigo-Display oder über das Application tool© als Erweiterungseinheit konfiguriert. Der Transmitter wird dann als Erweiterungseinheit 3, 4, 5 oder 6 angezeigt (siehe Handbuch Presigo PDT...C(-2)).

In Verbindung mit dem Corrigo sollte PDT...C(-2) folgende EXOline-Adresse verwenden:

| Erweiterungseinheit im Corrigo | PLA | ELA |
|--------------------------------|-----|-----|
| 3                              | 242 | 1   |
| 4                              | 242 | 2   |
| 5                              | 242 | 3   |
| 6                              | 242 | 4   |

Tabelle 2

Modelle mit zwei Drucksensoren verwenden PLA:ELA-Adresse 242:1 oder 242:2 als Standardadresse, während Modelle mit nur einem Drucksensor die Adresse 242:3 oder 242:4 verwenden, abhängig von der Stellung des DIP-Schalters 6 (siehe Tabelle 1). Bei der Auslieferung sind alle DIP-Schalter auf die Position "OFF" (AUS) gestellt.

Um die Adresse oder andere Kommunikationseinstellung in Tabelle 1 zu ändern, muss zuerst der DIP-Schalter 6 geändert werden. Danach sollte das Gerät aus- und wieder eingeschaltet werden, damit die Einstellungen der DIP-Schalter übernommen werden.

## Konfiguration für die frei programmierbaren Geräte von Regin

Die Adresseierung kann über EXOline oder Modbus geändert werden. **HINWEIS:** In diesem Fall bleibt beim Ein- und Ausschalten die eingestellte Adresse erhalten, egal in welcher Position sich der DIP-Schalter 6 befindet.

## Rücksetzen auf Werkseinstellungen

Wenn ein Rücksetzen auf die Werkseinstellungen mit der Drucktaste durchgeführt wird, sollten die DIP-Schalter auf die Werkseinstellung (AUS) gesetzt werden, da sonst ihre Einstellungen erneut eingelesen werden.

**HINWEIS:** Alle über EXOline oder Modbus vorgenommenen Änderungen werden zurückgesetzt, wenn die Drucktaste 10 Sekunden oder länger gedrückt wird. Alle DIP-Schaltereinstellungen werden dann eingelesen, einschließlich DIP-Schalter 6.



Dieses Produkt trägt das CE-Zeichen. Weitere Informationen unter [www.regincontrols.com](http://www.regincontrols.com).

## Vertriebskontakt

DEOS AG, Birkenallee 76, 48432 Rheine, Deutschland  
Telefon: +49 5971 91133-0, Fax: +49 5971 91133-2999  
[www.deos-ag.com](http://www.deos-ag.com), [info@deos-ag.com](mailto:info@deos-ag.com)