



Presigo PDT...(-2)

Differenzdrucktransmitter für
HLK- Anwendungen

Differenzdrucktransmitter mit einem oder zwei analogen Eingängen.

- ✓ Sensortechnologie mit hoher Genauigkeit und exzellenter Langzeitstabilität
- ✓ Kleines und kompaktes Design
- ✓ Einfache Installation
- ✓ Weniger Verdrahtungsaufwand
- ✓ Betriebstemperatur -25...+50 °C
- ✓ Zwei Ausgänge für 0...10 V oder 4...20 mA
- ✓ Vertikale oder horizontale Montage

Funktion

Presigo PDT...(-2) ist eine Serie von Drucktransmittern mit einem oder zwei Messumformern und einem oder zwei Analogausgängen. Der Transmitter kann für ein Ausgangssignal 0...10 V oder 4...20 mA konfiguriert werden.

Es sind fünf verschiedene Modelle erhältlich (siehe Tabelle auf Seite 2).

Intelligente Sensortechnik

Im Transmitter werden MEMS-Dual-Chip-Sensormodule in medizinischer Qualität für den allgemeinen Einsatz mit neutralen Gasen verwendet. Diese Technik bietet eine sehr hohe Messgenauigkeit und eine exzellente Langzeitstabilität.

Kompaktes Design und flexible analoge Ausgänge

PDT...(-2) hat eine kleine und kompakte Bauform, die je nach Modell einen oder zwei Messumformer und einen oder zwei Analogausgänge in einem Gehäuse enthält.

Die Analogausgänge können wahlweise als 0...10 V oder 4...20 mA Ausgänge konfiguriert werden.

DIP-Schalter

Der Transmitter verfügt über eine oder zwei Gruppen von DIP-Schaltern zur Einstellung des entsprechenden Druckbereichs, der Ausgangsfunktion und des Dämpfungszeitfaktors.

Jede Änderung der mit den DIP-Schaltern verbundenen Einstellungen wird sofort wirksam.

Einfache Installation und Verdrahtung

Das Gerät kann entweder vertikal oder horizontal montiert werden. Bei der Installation in einer Umgebung mit hoher Feuchte wird die vertikale Montage empfohlen, damit die Feuchtigkeit entweichen kann.

Zwei separate Kabeleinführungen, eine große abgewinkelte Klemmleiste und viel Platz zum Ankleben erleichtern die Verdrahtung.

Modelle

Modell		Druckbereich (Pa)	Anzahl der Sensoren
PDT12	PS1	0...1250	Einen
PDT25	PS1	0...2500	
PDT75	PS1	0...7500	
PDT12S25-2	PS1	0...1250	Zwei
	PS2	0...2500	
PDT12S75-2	PS1	0...1250	Zwei
	PS2	0...7500	

*PS = Drucksensor

Druckbereiche (über den gesamten Messbereich)

Modell		Druckbereich (Pa)	mbar	mmH ₂ O	inH ₂ O
PDT12	PS1	0...1250	0...12,5	0...125	0...5
PDT25	PS1	0...2500	0...25	0...250	0...10
PDT75	PS1	0...7500	0...75	0...750	0...30
PDT12S25-2	PS1	0...1250	0...12,5	0...125	0...5
	PS2	0...2500	0...25	0...250	0...10
PDT12S75-2	PS1	0...1250	0...12,5	0...125	0...5
	PS2	0...7500	0...75	0...750	0...30

Druckbereich, Optionen

Ausgangssignal (Pa)	Druckbereich	Sensor 1250 Pa	Sensor 2500 Pa	Sensor 7500 Pa
	Bereich 1	0...50	0...100	0...1000
	Bereich 2	0...100	0...300	0...2000
	Bereich 3	0...300	0...500	0...3000
	Bereich 4	0...500	0...1000	0...4000
	Bereich 5	0...700	0...1500	0...5000
	Bereich 6	0...1000	0...2000	0...6000
	Bereich 7	0...1250	0...2500	0...7500

Technische Daten

Versorgungsspannung	24 V AC/DC ± 15 %
Schutzart	IP54
Berechnete Leistungsaufnahme Modus 0...10 V Modus 4...20 mA	2 VA (rms). Transformatorleistung min. 7,5 VA. 2,7 VA (rms). Transformatorleistung min. 9 VA.
Allgemeine Genauigkeit, Druck	≤ 1 % vom Messbereichsendwert
Jährliche Abweichung (üblicherweise) P1250 Modelle P2500 Modelle P7500 Modelle	± 2 Pa ± 4 Pa ± 20 Pa
Dämpfung (einstellbar)	1, 2, 4 und 8 Sek.
Umgebungstemperatur	-25...+50 °C
Umgebungsfeuchte	Max. 95 % RH, nicht kondensierend
Überspannung, alle Klemmen	Max. ± 18 V (bezogen auf GND)
Zubehör, inklusive	Kunststoffrohr (2 m) und zwei Druckausgänge (gerade). Art.Nr: ANS-20

Druckangaben

Medien	Luft, nicht brennbare und nicht aggressive Gase
---------------	---

CE

Dieses Produkt trägt das CE-Zeichen. Weitere Informationen unter www.regincontrols.com.

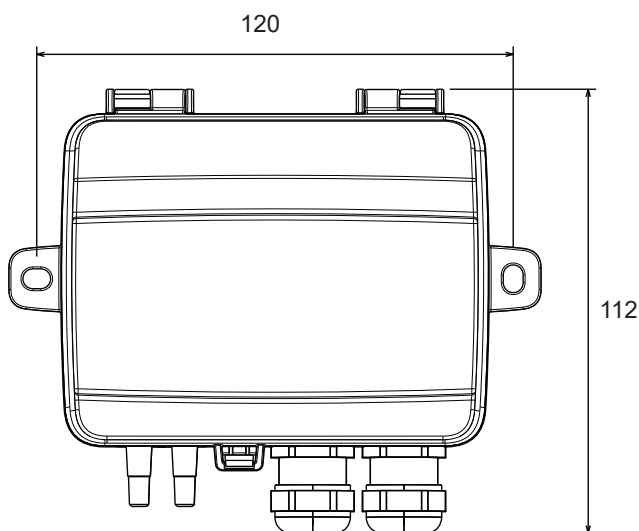
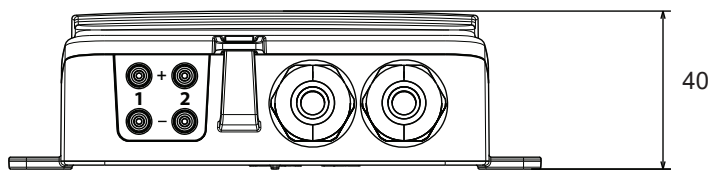
Analogausgänge AO1, AO2

Konfiguriert als 0...10 V	Lastimpedanz $\geq 10 \text{ k}\Omega$, Ausgangsimpedanz $\leq 35 \Omega$
Ausgangssignal 4...20 mA	Der Ausgang wird aktiv in einer ohmschen Lastimpedanz bezogen auf die Signalmasse betrieben. Die Lastimpedanz muss zwischen $40...500 \Omega$ liegen.

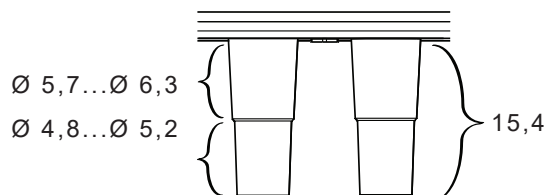
Zubehör

ANS-3	Kunststoffrohr (2 m) und zwei Druckausgänge (Metall, 90° Winkel)
ANS-20	Kunststoffrohr (2 m) und zwei Druckausgänge (gerade)

Abmessungen



Abmessungen Druckausgänge:



Maße in mm, sofern nicht anders angegeben.

Verdrahtung

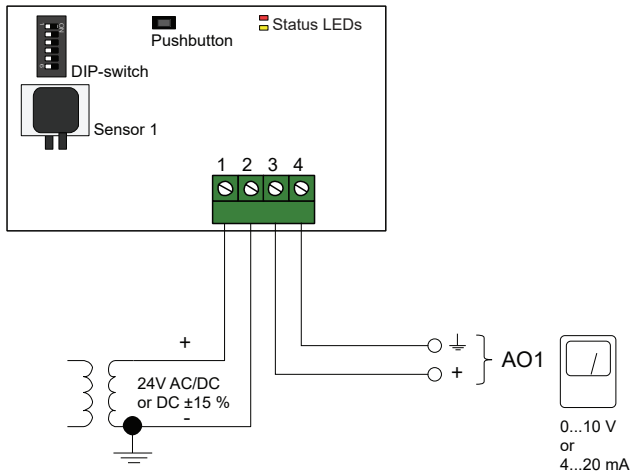


Abb. 1: Anschluss für Modelle mit einem Sensor

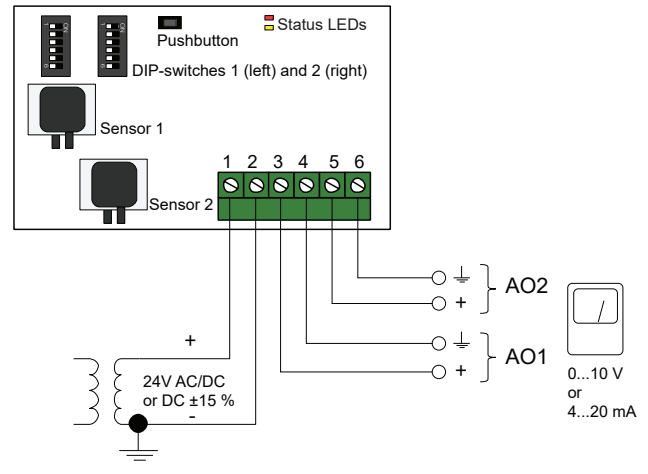


Abb. 2: Anschluss für Modelle mit zwei Sensoren

Produktdokumentation

Die gesamte Dokumentation kann von www.regincontrols.com heruntergeladen werden.