

PDTX...-C

Drucktransmitter mit Kommunikation



Differenzdrucktransmitter, 24 V, mit zwei Universaleingängen, zwei Universalausgängen und Kommunikation über Modbus.

- ✓ Verwendet eine Sensortechnologie mit sehr hoher Genauigkeit und ausgezeichneter Langzeitstabilität
- ✓ Einfache Installation und Einrichtung
- ✓ Erweitert den Regler um bis zu vier Eingänge und zwei Ausgänge
- ✓ Umgebungstemperatur -25...+50 °C
- ✓ Kann vertikal oder horizontal montiert werden

Anwendung

Presigo PDTX...-C ist eine Reihe von Drucktransmittern, die mit einem oder zwei Drucksensoren, zwei Universaleingängen, zwei Universalausgängen und einer RS485 Schnittstelle für Modbus Kommunikation ausgestattet sind.

Diese Reihe von Drucktransmittern eignet sich besonders gut als dezentrale Ein-/Ausgangsmodule für Lüftungsregler. Sie wurden für eine einfache Installation in Verbindung mit den Regin Reglern Corrigo oder EXOcompact entwickelt.

Funktion

Der Transmitter arbeitet als Modbus-Slave und entlastet den Regler von bis zu zwei Analogeingängen für Druck, zwei Universaleingängen und zwei Universalausgängen. Dies bedeutet, dass weniger Verdrahtung erforderlich ist,

was sowohl die Materialkosten als auch den Arbeitsaufwand reduziert.

Durch die Verwendung von MEMS-Dual-Chip-Sensoren in medizinischer Qualität bietet der Transmitter eine sehr hohe Genauigkeit und ausgezeichnete Langzeitstabilität.

Installation

Wenn der Transmitter an einen Corrigo Regler angeschlossen wird, können alle Werte im *Application Tool* ausgelesen werden. Diese PC-basierte Software von Regin ermöglicht die umfassende Konfiguration und Überwachung einer Anlage über eine grafische Schnittstelle.

Das Gerät kann vertikal oder horizontal montiert werden. Falls das Gerät in einer Umgebung mit hoher Feuchte installiert wird, sollte eine vertikale Montage bevorzugt werden, damit Feuchtigkeit entweichen kann.

Die Installation des Produkts ist einfach, da das Gerät über drei separate Kabeinführungen, einen großen abgewinkelten Klemmenanschluss und ausreichend Platz für die Verkabelung verfügt. Die Konfiguration der Kommunikation ist sowohl flexibel als auch einfach, da sie entweder über ein einfach zu navigierendes Menüsystem oder über Modbus erfolgen kann.

Technische Daten

Allgemeine Daten

Versorgungsspannung	24 V AC/DC (21...27 V AC/DC)
Schutzart	IP54
Leistungsaufnahme	< 4 VA
Umgebungsfeuchte	0...95 % RH (nicht kondensierend)
Umgebungstemperatur	-25...+50 °C
Arbeitsbereich, Druck	0...1250 / 0...2500 / 0...7500 Pa (Werkseinstellung) 0...12 / 0...25 / 0...75 mbar 0...127 / 0...254 / 0...764 mmH ₂ O 0...5 / 0...10 / 0...30 inH ₂ O
Arbeitsbereich, Durchfluss	0...65000 m ³ /h (Werkseinstellung) 0...31000 l/s 0...65000 Ft ³ /min
Kabelverschraubungen	2 x M20 (Kabeldurchmesser 5...12 mm) 1 x M16 (Kabeldurchmesser 3,5...10 mm)
Max. Überspannung	±18 V, an jeder Klemme (außer G und G0)
Elektronische Dämpfung	0 s (0...120 s)
Zubehör, inklusive	Pro Sensor: Zwei Druckausgänge (gerade) und 2 m Kunststoffrohr. Art.Nr: ANS-20
Abmessungen, außen (B x H x T)	167 x (~130) x 46 mm
Gewicht (mit Verpackung)	0,39 kg

Druckangaben

Medien	Luft, nicht brennbare und nicht aggressive Gase
Jährliche Abweichung	±2 Pa (1250 Pa) ±4 Pa (2500 Pa) ±20 Pa (7500 Pa)
K-Faktor	5 (5...700)

Universaleingang, UI1 und UI2

Universaleingänge (UI)	2
Konfiguration	AI (AI / DI), siehe nachfolgende Angaben

Konfiguriert als AI:

Analogeingänge (AI)	0...10 V (0...10 V / PT1000 / Ni1000-01)
Genauigkeit	± 1 % (0...10 V) ± 0,5 K (PT1000/Ni1000-01)
Messbereich, Temperatur	-40...+60 °C

Konfiguriert als DI:

Digitaleingang (DI)	Potentialfreie Kontakte an / aus (an = geschlossen)
Ausgangsstrom	0,5 mA (max 2,5 V)

Universalausgang, UO1 und UO2

Universalausgänge (UO)	2
Konfiguration	AO (AO / DO), siehe nachfolgende Angaben

Konfiguriert als AO:

Analogausgänge (AO)	0...10 V
Lastimpedanz, 0...10 V	Min. 10 kΩ
Genauigkeit	± 1 %

Konfiguriert als DO:

Konfiguration	Mosfet-Ausgänge, 24 V AC oder DC, 2 A kontinuierlich.
Ausgang Spannungsversorgung	Max. 2 A (gesamt UO1 + UO2)

Kommunikation über Datenschnittstelle

Kommunikationsschnittstellen	1
Schnittstellentyp	RS485
Unterstützte Protokolle	Modbus
Schnittstellenisolation	Nicht isoliert
Kabellänge	Max. 100 m



Dieses Produkt trägt das CE-Zeichen. Weitere Informationen finden Sie unter www.regincontrols.com.

Material

Material, Gehäuse	Polycarbonat (PC)
Material, Sockel	Polycarbonat (PC)

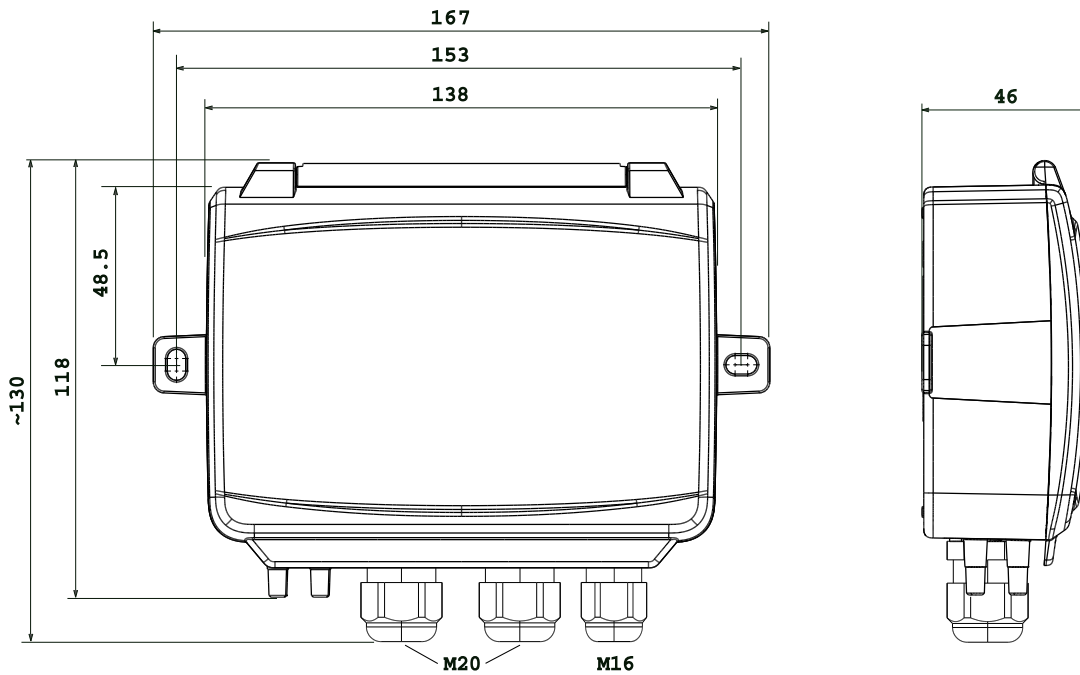
Modelle

Artikel	Anzahl Fühler	Max. Überlastungsdruck (kPa)	Messbereich, Druck (Pa)
PDTX12-C	1	25	0...1250
PDTX25-C	1	50	0...2500
PDTX75-C	1	120	0...7500
PDTX12-2-C	2	25 / 25	0...1250 (Sensor 1) / 0...1250 (Sensor 2)
PDTX25-2-C	2	50 / 50	0...2500 (Sensor 1) / 0...2500 (Sensor 2)
PDTX12S25-C	2	25 / 50	0...1250 (Sensor 1) / 0...2500 (Sensor 2)
PDTX12S75-C	2	25 / 120	0...1250 (Sensor 1) / 0...7500 (Sensor 2)

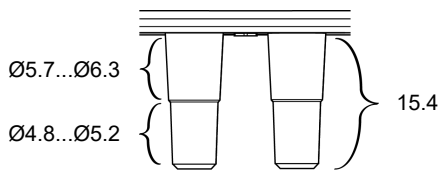
Zubehör

Artikel	Beschreibung
ANS-3	Zwei Druckausgänge (Metall, 90° Winkel) und 2 m Kunststoffrohr.
ANS-20	Zwei Druckausgänge (gerade) und 2 m Kunststoffrohr.

Abmessungen



Abmessungen, Druckausgänge:



[mm]

Dokumentation

Alle Dokumente können von www.regincontrols.com heruntergeladen werden.