

PCMTV DN50-250

Druckunabhängiges Ventil mit
benutzerfreundlichem Stellantrieb



Ventile für die Regelung von Heizung, Lüftung und Klima in größeren Heizungs- und Kühlanlagen, bei denen druckunabhängige Regelventile bevorzugt werden, z. B. in Hochhäusern, Supermärkten, Fabriken usw.

- ✓ Mehr Komfort und geringerer Energieverbrauch durch präzisen hydraulischen Abgleich
- ✓ Genaue Volumenstromregelung, stabiler maximaler Durchfluss und ein Ausgleich von Differenzdruckschwankungen machen die Anlage stabil und beständig
- ✓ Der intelligente Stellantrieb bietet eine bemerkenswerte Anpassungsflexibilität mit vielen Funktionen in einem Gerät, z. B. mehrere Stellsignale und Einstellungen der Ventilkennlinie
- ✓ Einfache Auswahl, da keine Autoritätsberechnungen nötig sind
- ✓ Max. Durchfluss: 25.000 l/h (DN50-65-80) bis 277.000 l/h (DN200-250)

Anwendung

Die PCMTV DN50-250 Ventile sind druckunabhängige dynamische Regelventile mit voller Autorität über den gesamten Durchflussbereich. Die Ventile haben zwei Messöffnungen, um den Differenzdruck über dem Ventil zu messen. So wird sichergestellt, dass das Gerät in seinem vorgesehenen Bereich arbeitet und wie ein druckunabhängiges Regelventil (PICV) funktioniert. Dies hat zur Folge, dass jedem Anschluss am Verteiler der benötigte Durchfluss zugeteilt wird, und zwar selbst unter Teillastbedingungen. Für die PCMTV-Ventile ist keine Berechnung des Einstellverhältnisses oder Berechnung der Ventilautorität nötig.

Die Ventile sind für HLK-Installationen ausgelegt. Das 2-Wege-Regelventil wird überall dort eingesetzt, wo ein dynamischer Abgleich und eine absolut genaue Temperatur erforderlich sind. Durch die großen Durchflussmengen können die Ventile den Durchfluss und den Druck in größeren Heizungs- und Kühlanlagen regeln, z. B. in Hochhäusern, Supermärkten oder Fabriken.

Alle PCMTV DN50-250-Ventile sind mit dem gleichen Stellantriebstyp ausgestattet und benutzerfreundlich konstruiert. Alle Funktionen werden über die Tasten und das Display direkt am Stellantrieb ausgewählt.

Funktion

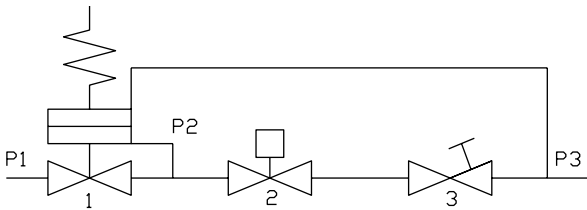
Die PCMTV-Ventile bieten ein hohes Maß an Anpassungsflexibilität. Sie können ganz genau auf einen bestimmten Durchflusswert eingestellt werden und ermöglichen so eine präzise modulierende Regelung.

Der Wasserdurchfluss durch ein Ventil variiert abhängig vom Durchgangsbereich und vom Differenzdruck über diesem Ventil. Zur Bestimmung der Größe des druckabhängigen Ventils ist folgende Formel hilfreich:
 $Q = K_v \sqrt{\Delta P}$.

Dank des integrierten Differenzdruckreglers bleibt der Differenzdruck über den Ventilsitzen gleich. Das bedeutet, dass der Durchfluss nur vom Durchgangsbereich abhängt. Die Ventilkennlinien (linear und gleichprozentig) können über den Stellantrieb ausgewählt werden. Es ist darüber hinaus möglich, jeden Durchflusswert einzustellen und ihn stabil zu halten. Da der Durchfluss der einzige Parameter ist, der berücksichtigt werden muss, kann das entsprechend geeignete Ventil einfach und schnell mittels folgender Formel ausgewählt werden: $Q = K_v$.

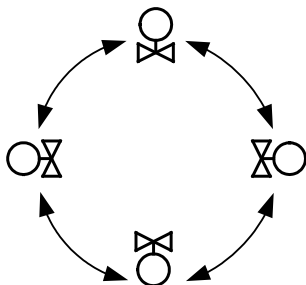
Da die Differenzdruckabweichungen sofort korrigiert werden, kommt es zu deutlich weniger Temperaturschwankungen und Anpassungsbewegungen, so dass die Lebensdauer von Ventil und beweglichen Bauteilen erhöht wird.

Das PCMTV ist ein 3-in-1-Ventil und besteht aus einem Differenzdruckregler (1), einem Regelventil (2) und einer Funktion zur Durchflussvoreinstellung (3).



Installation

Neben der standardmäßigen horizontalen und vertikalen Installation ist auch eine Montage mit der Oberseite nach unten zulässig (wird jedoch nicht empfohlen).



Nach dem Einschalten kalibriert sich der Stellantrieb automatisch, um den Schließpunkt des Ventils zu bestimmen. Bitte rufen Sie bei der ersten Inbetriebnahme

das Programmiermenü auf, um die Einstellungen des Stellantriebs vorzunehmen.

Technische Daten Ventil

Druckklasse	PN40
Anschluss	Mit Flansch gemäß EN 1092. Universalflansche (zwei oder mehr Rohr-Nennweiten können an denselben Ventilflansch passen)
Max. Differenzdruck	800 kPa
Stellverhältnis	100 : 1
Anwendung	Heizungs-/Kühlungs-/Lüftungsanlagen, Fan-Coil-Geräte, Strahlungskühlung
Ventilkennlinie	Linearer Durchfluss, gleichprozentig
Medien	Warm- oder Kaltwasser, Kühlsysteme (max. 50 % Glykol)
Hub	Mehrfache Drehung
Max. Leckrate	ANSI / FCI 70-2 206 / IEC 60534-4 – Klasse IV
Medientemperatur	-20...+120 °C

Material

Dichtung	EPDM
Körper	Sphäroguss ASTM A395 Güte 60-40-18
Ventilkegel	Edelstahl 1.4301
Ventilsitz	Edelstahl 1.4301
Spindel	Edelstahl 1.4301
Stopfbuchse	Messing CW614N
Dichtungen	EPDM
O-Ringe	EPDM
Membran	HNBR

Technische Daten Stellantrieb

Versorgungsspannung	24 V AC/DC (22...26 V AC, 50/60 Hz / 28...32 V DC)
Stellsignal	Kombiniert 0(2)...10 V, 4...20 mA, 2-Punkt oder 3-Punkt
Umgebungstemperatur	-10...+50 °C
Schutzart	IP54

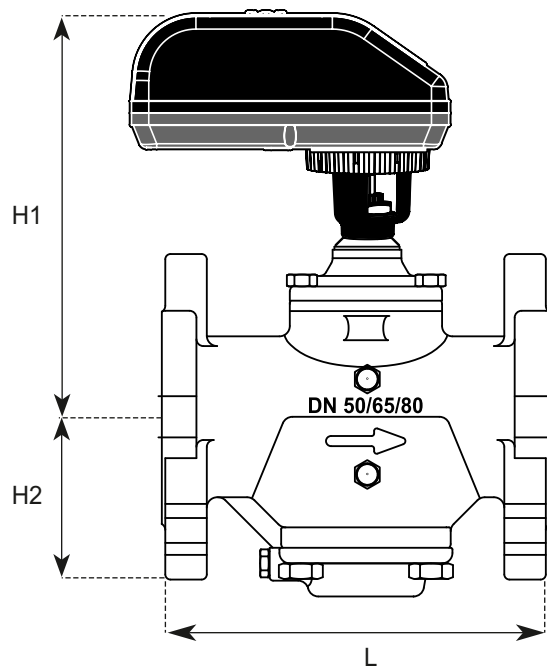


Dieses Produkt trägt das CE-Zeichen. Weitere Informationen finden Sie unter www.regincontrols.de.

Modelle

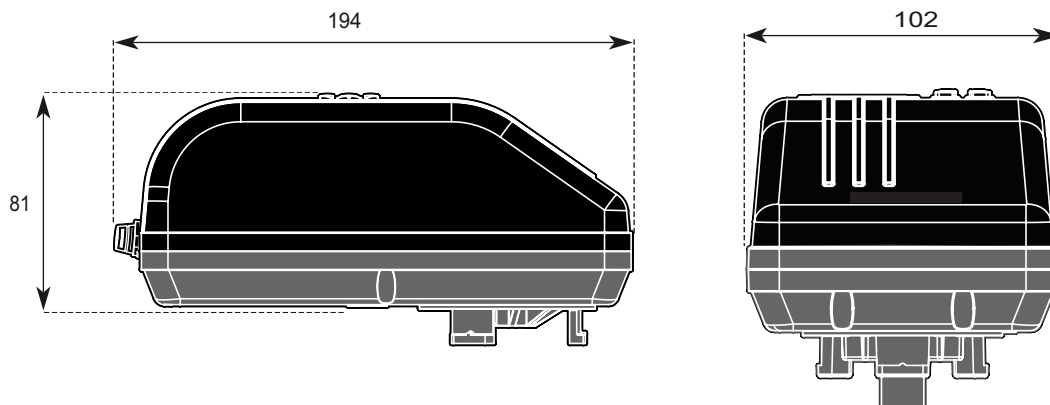
Artikel	Nennweite	Durchfluss-Einstellungen		Einschaltdruck
		Min. Durchfluss (l/h)	Max. Durchfluss (l/h)	
PCMTV50-65-80-F25	DN50/DN65/DN80	9.240 l/h	25.700 l/h	30 kPa
PCMTV50-65-80-F35	DN50/DN65/DN80	12.800 l/h	35.600 l/h	35 kPa
PCMTV80-100-F72	DN80/DN100	13.300 l/h	72.700 l/h	50 kPa
PCMTV125-150-F106	DN125/DN150	23.300 l/h	106.000 l/h	35 kPa
PCMTV200-250-F277	DN200/DN250	33.100 l/h	277.000 l/h	35 kPa

Maße



[mm]

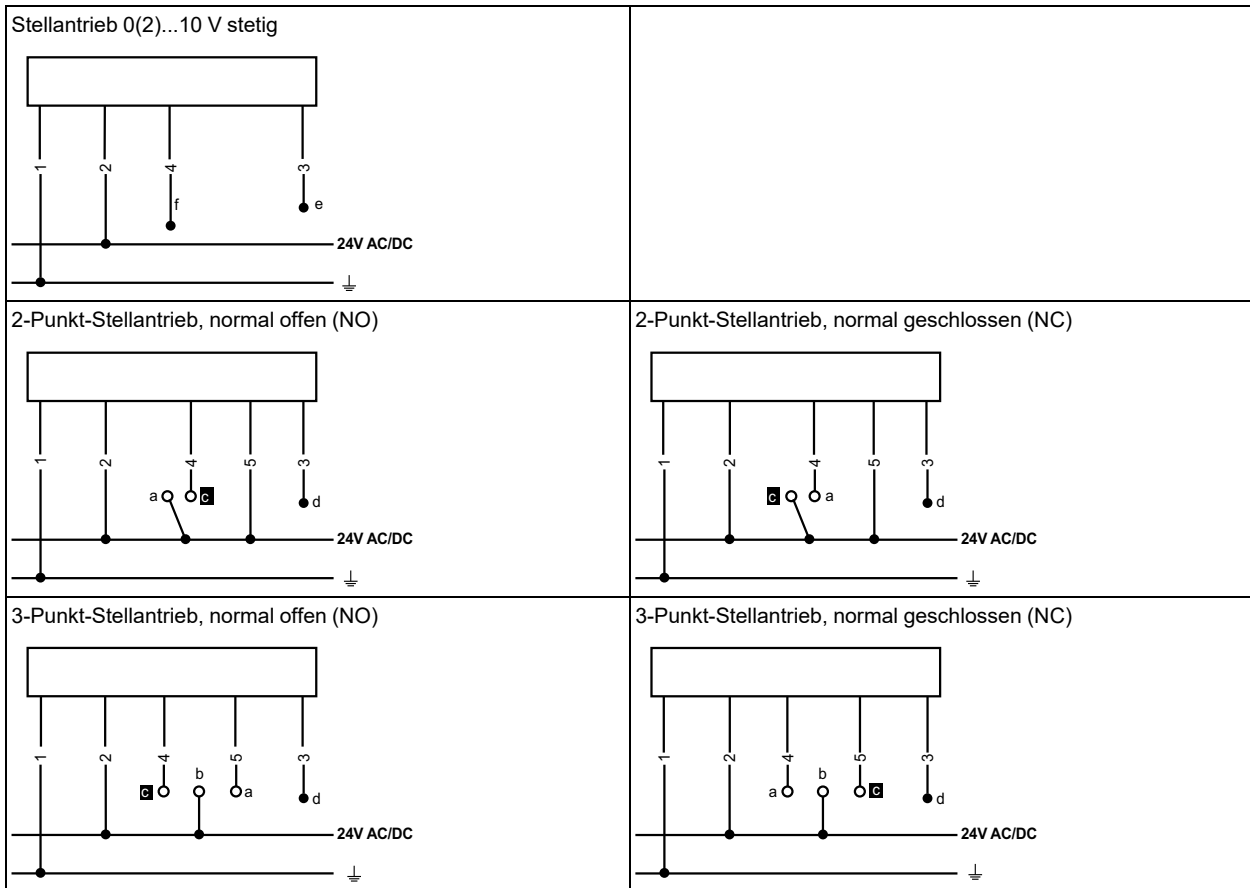
Modell	L (mm)	H1 (mm)	H2 (mm)
PCMTV50-65-80-F25 PCMTV50-65-80-F35	224	252	95
PCMTV80-100-F72	320	292	135
PCMTV125-150-F106	422	343	180
PCMTV200-250-F277	725	472	292



[mm], soweit nicht anders angegeben

Verdrahtung

Wenn ein Rückmeldesignal erforderlich ist, lassen Sie das grüne Kabel gelöst.



Nummer	Kabelfarbe
1	Schwarz
2	Blau
3	Grün
4	Weiß
5	Rot

Buchstabe	Beschreibung
a	Offen
b	Stopp
c	Schließen
d	Rückmeldesignal
e	Rückmeldesignal 0...10 V DC
f	Eingangssignal 0...10 V DC

Dokumentation

Alle Dokumente können von www.regincontrols.de heruntergeladen werden.