



PCMTV32-50

Druckunabhängige Regelventile (DN32 – DN50) mit integriertem Durchflussbegrenzer und Differenzdruckregler für Wärmestrahler

Die Ventile sind für Anlagen mit mehreren oder großen Fan-Coil-Geräten, Kühlbalken oder Lüftungsanlagen usw. geeignet, in denen druckunabhängige Regelventile vorzugsweise eingesetzt werden.

Sie können als Durchflussbegrenzer in konstanten Volumenstromsystemen (ohne Stellantrieb) oder als tatsächliche PICVs (druckunabhängige Regelventile) in variablen Volumenstromsystemen (mit Stellantrieb) eingesetzt werden.

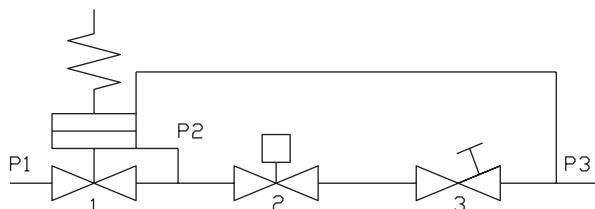
Die Ventile PCMTV DN32–50 sind Temperaturregelventile mit voller Autorität über den gesamten Durchflussbereich und die Messöffnungen. Dies hat zur Folge, dass jedem Anschluss am Verteiler der benötigte Durchfluss zugeteilt wird, und zwar selbst unter Teillastbedingungen. Für die PCMTV-Ventile ist keine Berechnung des Einstellverhältnisses oder Berechnung der Ventilautorität nötig.

Funktion

Die PCMTV-Ventile bieten ein hohes Maß an Anpassungsflexibilität. Sie können ganz genau auf einen bestimmten Durchflusswert eingestellt werden und ermöglichen so eine präzise modulierende Regelung.

Der Wasserdurchfluss durch ein Ventil variiert abhängig vom Durchgangsbereich und vom Differenzdruck über dem Ventil. Dank des integrierten Differenzdruckreglers (1) bleibt der Differenzdruck über den Ventilsitzen gleich. Dadurch hängt der Durchfluss nur vom Durchgangsbereich ab. Das Regelventil (2) hat gleichprozentige Durchflusskennlinien. Es ist darüber hinaus möglich, jeden Durchflusswert einzustellen und ihn stabil zu halten. Da der Durchfluss der einzige Parameter ist, der berücksichtigt werden muss, kann das entsprechend geeignete Ventil einfach und schnell ausgewählt werden.

Da die Differenzdruckabweichungen sofort korrigiert werden, kommt es zu deutlich weniger Temperaturschwankungen und Anpassungsbewegungen, sodass die Lebensdauer von Ventil und beweglichen Bauteilen erhöht wird.

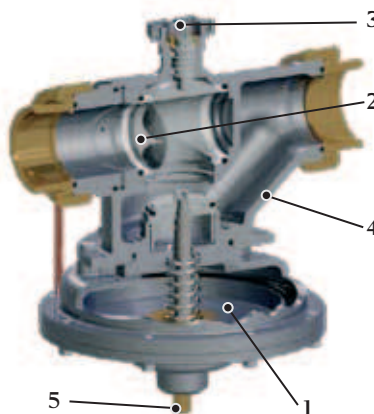


Die maximale Anpassung des Ventils entspricht dem maximalen Durchfluss, der für die entsprechende Rohrgröße zulässig ist, auf Grundlage der Werte, die durch internationale Normen vorgegeben werden.

Mit der Voreinstellungsscheibe (3) kann der maximale Durchfluss eingestellt werden. Der auf der Skala angegebene Prozentwert entspricht dem maximalen Durchfluss in Prozent.

Wichtige Fakten

- Mehr Komfort und weniger Energieverbrauch durch präzisen hydraulischen Abgleich
- Genaue Volumenstromregelung, stabiler Durchfluss und konstanter Delta-T-Wert durch die Ventile machen die Anlage stabil und beständig
- Die Durchfluss-Voreinstellung sorgt für eine große Anpassungsflexibilität
- Einfache Auswahl, da keine Berechnungen von Autorität und Verhältnissen nötig sind



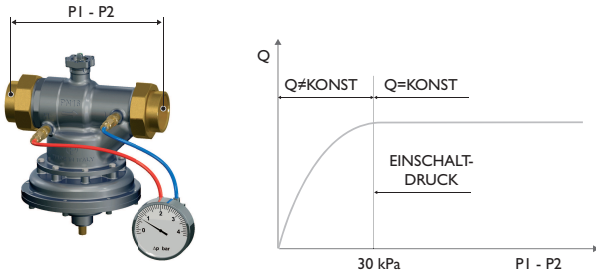
1. Differenzdruckregler, 2. Regelventil, 3. Voreinstellungsscheibe, 4. Körper, 5. zusätzliche, manuelle Absperrvorrichtung

Anwendung

Die Ventile wurden für die Regelung von Warm- oder Kaltwasser oder Wasser-Glykol-Gemisch (max. 50 % Glykol) in Heizungs- bzw. Lüftungsanlagen entwickelt. Typische Anwendungen sind Fan-Coils (FCU), Lüftungsanlagen (AHU), Kühlbalken (CB), Luftschleier, Geräte mit Heizen/Kühlen-Schnittstelle und Wärmetauscher.

Die PCMTV-Ventile können auch als Maximaldurchflussbegrenzer (ohne Stellantrieb) verwendet werden.

Einschaltdruck



Mit einem Differenzdruckmesser kann der vom Ventil absorbierte Druckabfall gemessen werden. Damit kann überprüft werden, ob sich das Ventil im Betriebsbereich befindet (und ob dann der Durchfluss konstant ist), indem sichergestellt wird, dass der gemessene Wert $P1 - P2$ größer als der Einschaltwert ist.

Wenn der für ΔP gemessene Wert niedriger als der Einschaltwert ist, arbeitet das Ventil als festes Öffnungsventil.

Der Einschaltwert verändert sich mit der Durchflusseinstellung des Ventils.

Jedes Ventil hat seinen eigenen max. Einschaltdruck. Dies ist der Differenzdruck, der vom Ventil in ein seiner 100 %-Voreinstellung benötigt wird, um ordnungsgemäß als PICV (druckunabhängiges Regelventil) zu funktionieren. Je niedriger die Voreinstellung für den Durchfluss ist, umso niedriger ist auch der benötigte Einschaltdruck. Aus diesem Grund wird er dann als der max. Einschaltdruck für die 100%-Durchflusseinstellung bezeichnet.

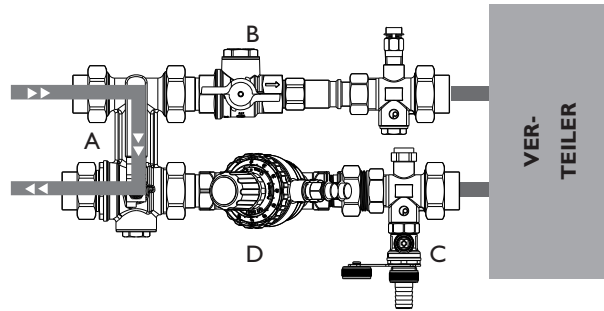
Vor der Montage

Stellen Sie vor dem Befüllen des Endgerätsystems mit Wasser sicher, dass die Hauptrohrleitung gespült und ein Großteil der Verschmutzungen und Ablagerungen weggespült wurden. Befolgen Sie stets die lokalen oder gültigen Vorschriften für das Spülen, um die längste Lebensdauer und die beste Leistung des PICV zu gewährleisten. Regio übernimmt keine Haftung für den unsachgemäßen oder falschen Gebrauch dieses Produkts.

Schützen Sie stets den Druckregulator, indem Sie Siebe vor dem Ventil einsetzen und sicherstellen, dass die Wasserqualität den Normen UNI 8065 ($Fe < 0,5 \text{ mg/kg}$ und $Cu < 0,1 \text{ mg/kg}$) entspricht.

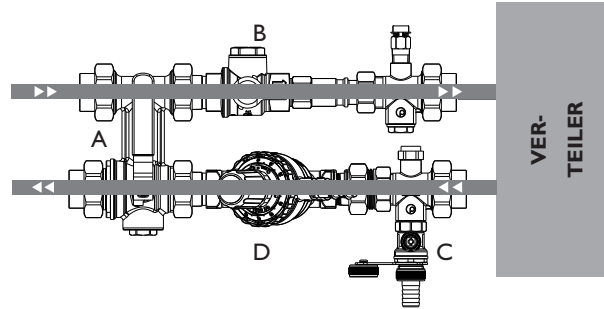
Darüber hinaus darf der Eisenoxidgehalt im Wasser, das durch das Regelventil (PICV) fließt, den Wert von 25 mg/kg (25 ppm) nicht übersteigen.

Um sicherzustellen, dass das Hauptrohrsystem ausreichend gereinigt wird, sollten Spül-Bypässe eingesetzt werden, um nicht den PICV-Differenzdruckregler zu spülen, und um so zu verhindern, dass das Ventil durch Schmutz verstopft wird (siehe Abbildung unten).



Spülen der Hauptrohrleitung

A: Bypass-Modus B: Geschlossen C: Geschlossen D: Offen



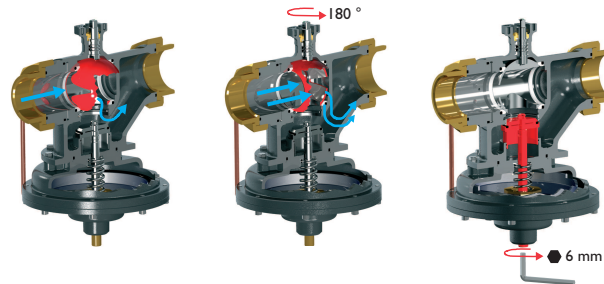
Normale Verwendung

A: Normal-Modus B: Offen C: Geschlossen D: Offen

Wartung und Reinigung

Reinigen Sie das Ventil mit einem feuchten Tuch. Benutzen Sie **KEINE** Reinigungsmittel oder Chemikalien, durch die das Ventil beschädigt oder das ordnungsgemäße Funktionieren und die Zuverlässigkeit des Ventils beeinträchtigt werden können.

Spülen und Absperren



Gleichprozentiges Regelventil

Spülmodus

Manuelles Absperrentil

Das Ventil kann durch Drehen um 180° durchgespült werden. Auf diese Weise wird der Differenzdruckregler blockiert und der Durchfluss ist ungehindert.

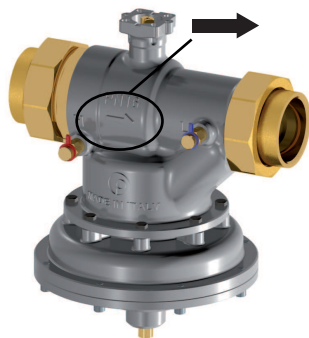
Vergessen Sie nicht, nach dem Spülen das Ventil wieder in seine Arbeitsposition zu bringen.

Das Ventil kann ggf. durch die Patrone mit einem 6-mm-Inbusschlüssel geschlossen werden.

Bei normalen Arbeitsbedingungen muss diese Schließvorrichtung vollständig geöffnet sein.

Montage

Das Ventil muss so montiert werden, dass der Pfeil in die Fließrichtung zeigt.



Der Einbau in die falsche Richtung kann zu Beschädigungen der Anlage und dem Ventil führen.

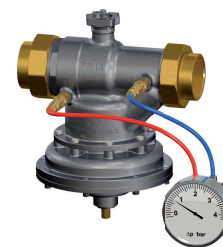
Wenn eine Fließrichtungsumkehr möglich ist, sollte ein Rückschlagventil eingebaut werden.

Inbetriebnahme

Die Inbetriebnahme ist einfach. Voreingestellte Durchflusswerte können zu jeder Zeit kostengünstig geändert werden.

Das Ventil braucht nach der Montage nicht gesondert in Betrieb genommen zu werden. Es ist sofort nach dem Einbau, z. B. in Böden, betriebsbereit, sobald die Gesamtarbeiten abgeschlossen wurden.

Es muss jedoch sichergestellt werden, dass das Ventil auch tatsächlich im Arbeitsbereich arbeitet. Messen Sie, um dies zu überprüfen, den Differenzdruck über dem Ventil, wie in der Abbildung dargestellt.

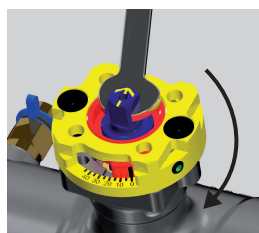


Ist der gemessene Differenzdruck höher als der Einschaltdruck, wird durch das Ventil der Durchfluss, dem eingestellten Wert entsprechend, konstant gehalten.

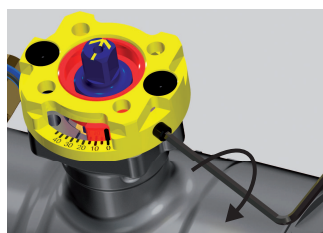
Um den Durchfluss anzupassen, müssen Sie den gewünschten Wert mit der Einstellscheibe einstellen (siehe unten).

Durchfluss-Voreinstellung

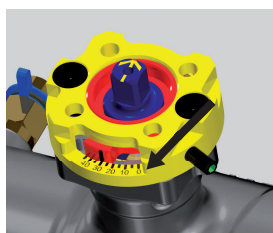
Der gewünschte Durchfluss lässt sich in folgenden Schritten einstellen:



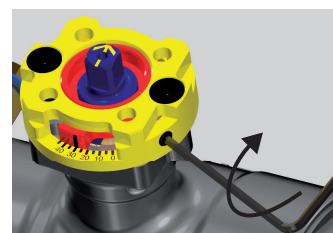
Schließen Sie das Ventil



Lösen Sie die Verriegelung



Stellen Sie den maximalen Durchfluss ein



Schließen Sie das Ventil vollständig und öffnen Sie es erneut. Durch ein zu festes Anziehen der Schrauben kann das Ventil beschädigt werden. Max. anzuwendendes Drehmoment: 2-3 Nm.

Tabelle Durchfluss-Voreinstellungen für PCMTV DN32 – DN50

Voreinstellung %	Durchfluss (l/h)			
	F6	F9	F12	F18
100	6000	9000	12000	18000
90	5400	8100	10800	16200
80	4800	7200	9600	14400
70	4200	6300	8400	12600
60	3600	5400	7200	10800
50	3000	4500	6000	9000
40	2400	3600	4800	7200
30	1800	2700	3600	5400
20	-	-	-	-
10	-	-	-	-

Modelle

Ventil	Anschluss	Nennweite	Max. Einschaltdruck	Max. Durchfluss	ΔP max.
PCMTV32-F6	Rc 1 1/4"	DN32	30 kPa	6000 l/h	600 kPa
PCMTV40-F9	Rc 1 1/2"	DN40	35 kPa	9000 l/h	600 kPa
PCMTV50-F12	Rc 2"	DN50	35 kPa	12 000 l/h	600 kPa
PCMTV50-F18	Rc 2"	DN50	35 kPa	18 000 l/h	600 kPa

Technische Daten

Druckklasse	PN16 (16 bar)
Durchfluss-Kennlinie	Gleichprozentig
Stellverhältnis	> 100: 1
Hub	90 °
Medium	Warm- oder Kaltwasser und Kühlsysteme
Leckrate	0,01 % des maximalen Durchflusses, Klasse IV IEC 60534-4
Temperaturbereich	-10...120 °C
Anschluss	Konisches Innenrohrgewinde an Anschlussverschraubungen gemäß EN 10226-1

Material

Körper	Duktiles Gusseisen EN-JS1030
Regelventil	Messing CW614N
Druckregler	EPDM, Edelstahl 1.4305
Voreinstellung	Messing CW617N
Spindel	Edelstahl 1.4305
Dichtung	EPDM

Geeignete Stellantriebe

Stellantrieb	Stellsignal	Versorgungsspannung
RVASM16-24	Dreipunkt oder Zweipunkt	24 V AC
RVASM16-230	Dreipunkt oder Zweipunkt	230 V AC
RVASM16-24A	0...10 V	24 V AC

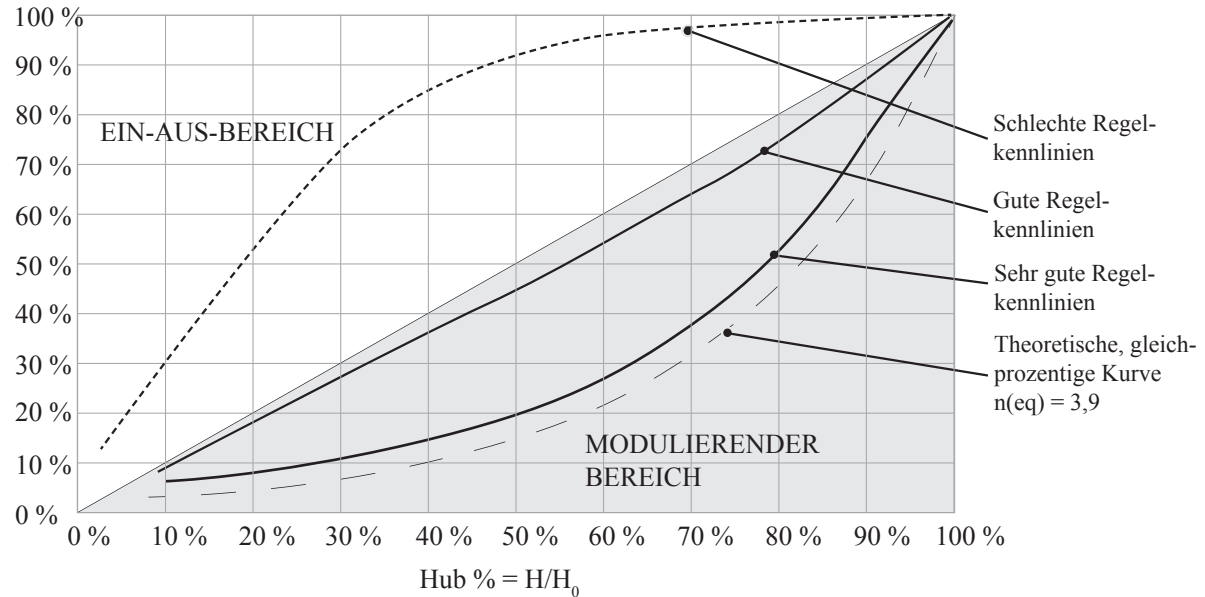
Regelkennlinien



- A Durch Drehen der Regelventilspindel (A) wird der Kv-Wert des Ventils verändert, was wiederum zu einem veränderten Durchfluss führt.
In der folgenden Grafik wird das Verhältnis zwischen KV-Wert und Hub dargestellt.

Typische Regelventil-Kennlinien

$$K_v \% = K_v / K_{v_{\max}}$$



In Kombination mit einem Wärmetauscher ergeben die PCMTV-Kennlinien eine lineare Regelung.

H = aktueller Öffnungswinkel des Regelventils, H variiert von 0 bis H_0

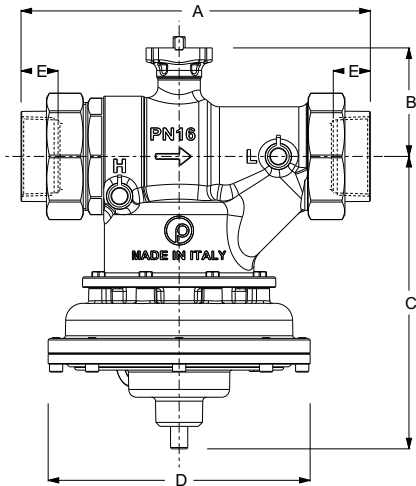
H_0 = maximaler Öffnungswinkel des Regelventils,

K_v = Ventildurchflussfaktor bei Öffnungswinkel = H

$K_{v_{\max}}$ = Ventildurchflussfaktor bei Öffnungswinkel = H_0

Hinweis: Die Regelkennlinien sind von der Ventilversion abhängig.

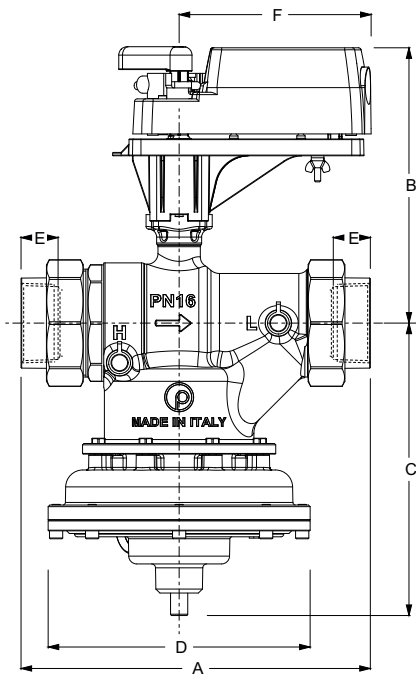
Maße



Manuelles Ventil, PCMTV

Modell	A (mm)	B (mm)	C (mm)	D (mm)	E (mm)
PCMTV32-F6	230	89	180	156	23,6
PCMTV40-F9	230	89	180	156	23,6
PCMTV50-F12	264	97	221	198	28
PCMTV50-F18	264	97	221	198	28

Geschätzte Maße mit Stellantrieb (Drehantrieb-Reihe)



Drehantrieb

Modell	A (mm)	B* (mm)	C (mm)	D (mm)	E (mm)	F (mm)
PCMTV32-F6	230	221	180	156	23,6	145,5
PCMTV40-F9	230	221	180	156	23,6	145,5
PCMTV50-F12	264	229	221	198	28	145,5
PCMTV50-F18	264	229	221	198	28	145,5

* Mit Voreinstellung B = 229 mm