



# PCMTV15 / PCMTV25



Box 116, SE-428 22 Källered, Sweden  
Tel: +46 31 720 02 00, Fax: +46 31 720 02 50  
www.regincontrols.com, info@regin.se

11600C  
NOV 15



Read this instruction before installation of the product.  
Subject to change without notice.



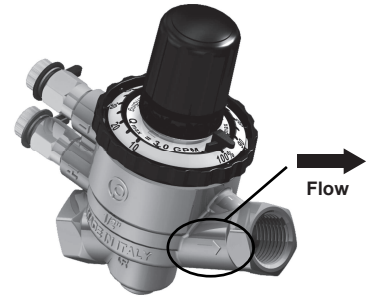
Consult documentation in all cases where this symbol is used, in order to find out the nature of the potential hazards and any actions to be taken. Installation and maintenance of this unit should only be carried out by skilled workers. The manufacturer is not responsible for any damages caused by inadequate skills during installation and/or by any safety devices having been removed or tampered with.

Always protect the pressure regulator by using strainers upstream of the valve. Make sure that the water quality complies with UNI 8065 standards (Fe < 0.5 mg/kg and Cu < 0.1 mg/kg). Furthermore, the maximum iron oxide in the water passing through the control valve (PICV) should not exceed 25 mg/kg (25 ppm). To ensure the main pipework is cleaned appropriately, flushing by-passes should be used without flushing through the pressure regulator of the PICV thereby preventing debris that might clog the valve.

During cleaning operation of the valve use a damp cloth, **do not** use any detergent or chemical solvent that could seriously damage the parts.

For some valve models, depending on the max. set flow rate, noise above 50 dB may be generated at high differential pressure values.

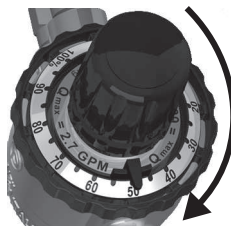
Technical data	PCMTV15-F150	PCMTV15-F600	PCMTV15-F780	PCMTV20-F1000	PCMTV20-F1500	PCMTV25-F1500
Max. flow rate	150 l/h / 0.042 l/s	600 l/h / 0.167 l/s	780 l/h / 0.217 l/s	1000 l/h / 0.278 l/s	1500 l/h / 0.417 l/s	1500 l/h / 0.417 l/s
Max. flow accuracy [Δp 0.3 ÷ 1 bar]	±5 %	±5 %	±5 %	±5 %	±5 %	±5 %
Start-up Δp → Q=const.	20 kPa / 0.20 bar	25 kPa / 0.25 bar	35 kPa / 0.35 bar	30 kPa / 0.30 bar	35 kPa / 0.35 bar	35 kPa / 0.35 bar
Max. Δp	600 kPa / 6 bar	600 kPa / 6 bar	600 kPa / 6 bar	600 kPa / 6 bar	600 kPa / 6 bar	600 kPa / 6 bar
Temperature	-10...+120°C	-10...+120°C	-10...+120°C	-10...+120°C	-10...+120°C	-10...+120°C
Max. working pressure	2500 kPa / 25 bar	2500 kPa / 25 bar	2500 kPa / 25 bar	2500 kPa / 25 bar	2500 kPa / 25 bar	2500 kPa / 25 bar
Connections	Rp 1/2" F EN10226-1	Rp 1/2" F EN10226-1	Rp 1/2" F EN10226-1	Rp 3/4" F EN10226-1	Rp 3/4" F EN10226-1	Rp 1" F EN10226-1



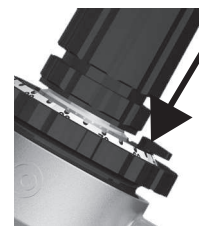
## Manual flow pre-setting device



Lift up locking device.



Select flow rate by rotating the pre-setting ring.

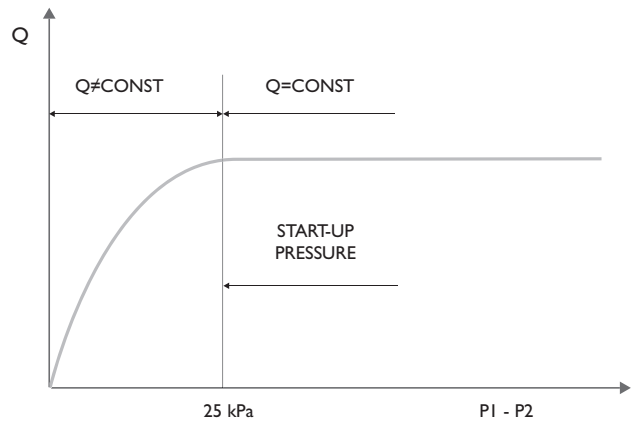
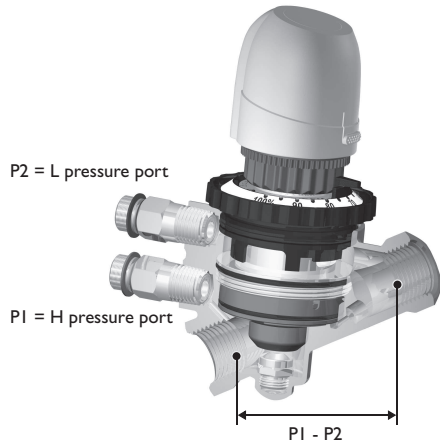


Push down locking device.

Pre-setting %	PCMTV15-F150		PCMTV15-F600		PCMTV15-F780		PCMTV20-F1000		PCMTV20-F1500		PCMTV25-F1500	
	Flow l/h	Flow l/s	Flow l/h	Flow l/s	Flow l/h	Flow l/s	Flow l/h	Flow l/s	Flow l/h	Flow l/s	Flow l/h	Flow l/s
100	150	0.042	600	0.167	780	0.217	1000	0.278	1500	0.417	1500	0.417
90	135	0.038	540	0.150	702	0.195	900	0.250	1350	0.375	1350	0.375
80	120	0.033	480	0.133	624	0.173	800	0.222	1200	0.333	1200	0.333
70	105	0.029	420	0.117	546	0.152	700	0.194	1050	0.292	1050	0.292
60	90	0.025	360	0.100	468	0.130	600	0.167	900	0.250	900	0.250
50	75	0.021	300	0.083	390	0.108	500	0.139	750	0.208	750	0.208
40	60	0.017	240	0.067	312	0.087	400	0.111	600	0.167	600	0.167
30	45	0.013	180	0.050	234	0.065	300	0.083	450	0.125	450	0.125
20	-	-	120	0.033	156	0.043	200	0.056	-	-	-	-
10	-	-	60	0.017	78	0.022	100	0.028	-	-	-	-

## Pressure reading for verifications

If  $P1 - P2 >$  start-up pressure, then the valve is within the working range (see technical data).

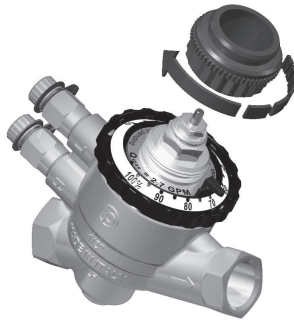


## Control valve actuators

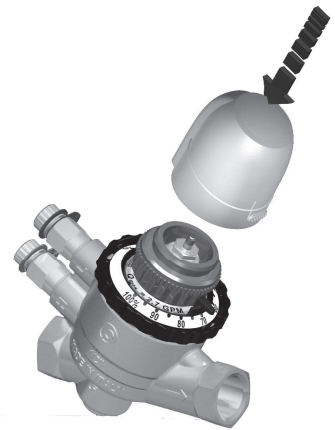
### Thermal-electric actuator



Remove the handwheel.



Screw on the ring adaptor.



Push down the actuator.

### Electro-mechanical actuator



Remove the handwheel.



Screw on the ring adaptor.



Screw the nut actuator into place.



Mounting position: Any position between vertical and horizontal. Avoid upside down mounting!



# PCMTV15 / PCMTV25



Box 116, SE-428 22 Källered  
 Tel: +46 31 720 02 00, Fax: +46 31 720 02 50  
 www.regin.se, info@regin.se

11600C  
 NOV 15



Läs denna instruktion innan produkten monteras och ansluts.  
 Kan ändras utan föregående notis.



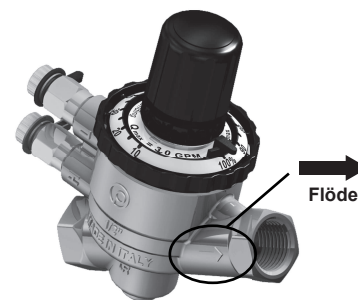
Följ alltid de anvisade säkerhetsföreskrifterna i dokumentationen för att förebygga risken för brand, elstöt och personsador. Installation eller underhåll av denna enhet ska endast utföras av kvalificerad personal. Tillverkaren är inte på något sätt ansvarig för eventuella skador som kan uppkomma p.g.a. bristande kompetens eller färdighet under installationen, eller på grund av att installatören tagit bort eller gjort ändringar i enhetens inbyggda säkerhetsmekanismer.

Se till att alltid skydda tryckregulatorn genom att installera smutsfilter uppströms innan ventilen. Se även till att vattenkvaliteten alltid överensstämmer med standarderna för UNI 8065 (Fe < 0,5 mg/kg och Cu < 0,1 mg/kg). Dessutom bör järnoxidsnivån i den vattenström som passerar genom reglerventilen ej överskrida 25 mg/kg (25 ppm). För att säkerställa att huvudledningen rensas ur ordentligt bör bypassventiler användas vid urspolningen. Detta förhindrar att reglerventilen täpps igen av avlagringar.

En fuktig trasa ska användas för ventilrengöringen. **Använd ej** något rengöringsmedel eller lösningsmedel då detta kan orsaka allvarliga skador på känsliga delar.

För vissa ventilmodeller kan missljud komma att uppstå beroende på maximalt inställd flödes hastighet. Vid höga differenstrycksvärden kan oljud som överskrider 50 dB genereras.

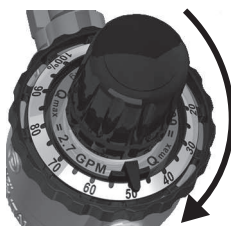
Tekniska data	PCMTV15-F150	PCMTV15-F600	PCMTV15-F780	PCMTV20-F1000	PCMTV20-F1500	PCMTV25-F1500
Max. flödes hastighet	150 l/h / 0,042 l/s	600 l/h / 0,167 l/s	780 l/h / 0,217 l/s	1000 l/h / 0,278 l/s	1500 l/h / 0,417 l/s	1500 l/h / 0,417 l/s
Flödesnoggrannhet [Δp 0,2...1 bar]	±5 %	±5 %	±5 %	±5 %	±5 %	±5 %
Uppstart Δp →Q=konst.	20 kPa / 0,20 bar	25 kPa / 0,25 bar	35 kPa / 0,35 bar	30 kPa / 0,30 bar	35 kPa / 0,35 bar	35 kPa / 0,35 bar
Max. Δp	600 kPa / 6 bar	600 kPa / 6 bar	600 kPa / 6 bar	600 kPa / 6 bar	600 kPa / 6 bar	600 kPa / 6 bar
Temperatur	-10...+120°C	-10...+120°C	-10...+120°C	-10...+120°C	-10...+120°C	-10...+120°C
Max. arbetstryck	2500 kPa / 25 bar	2500 kPa / 25 bar	2500 kPa / 25 bar	2500 kPa / 25 bar	2500 kPa / 25 bar	2500 kPa / 25 bar
Anslutningar	Rp 1/2" F EN10226-1	Rp 1/2" F EN10226-1	Rp 1/2" F EN10226-1	Rp 3/4" F EN10226-1	Rp 3/4" F EN10226-1	Rp 1" F EN10226-1



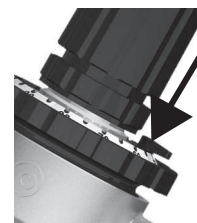
## Manuell förinställning av flöde



Lyft låsanordningen.



Välj flödes hastighet genom att vrida på ringen för förinställning.

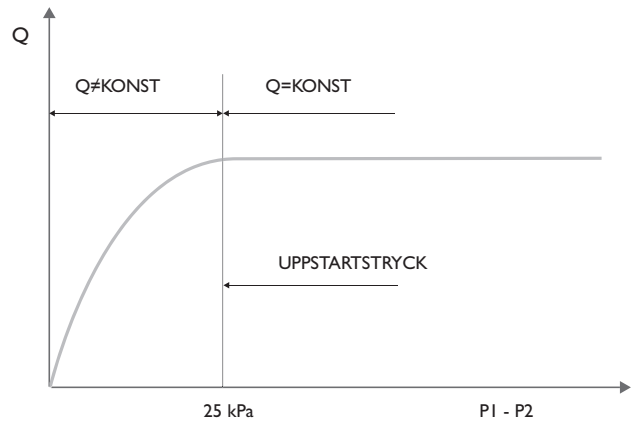
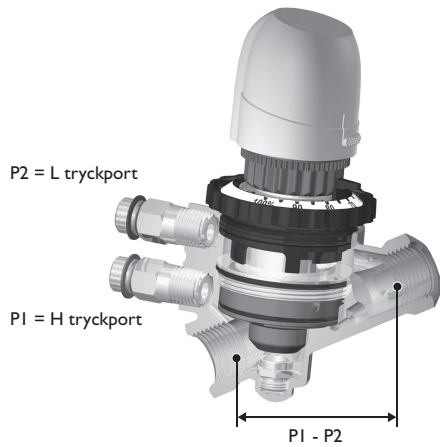


Tryck ned låsanordningen.

Förinställning %	PCMTV15-F150		PCMTV15-F600		PCMTV15-F780		PCMTV20-F1000		PCMTV20-F1500		PCMTV25-F1500	
	Flöde l/h	Flöde l/s	Flöde l/h	Flöde l/s	Flöde l/h	Flöde l/s	Flöde l/h	Flöde l/s	Flöde l/h	Flöde l/s	Flöde l/h	Flöde l/s
100	150	0,042	600	0,167	780	0,217	1000	0,278	1500	0,417	1500	0,417
90	135	0,038	540	0,150	702	0,195	900	0,250	1350	0,375	1350	0,375
80	120	0,033	480	0,133	624	0,173	800	0,222	1200	0,333	1200	0,333
70	105	0,029	420	0,117	546	0,152	700	0,194	1050	0,292	1050	0,292
60	90	0,025	360	0,100	468	0,130	600	0,167	900	0,250	900	0,250
50	75	0,021	300	0,083	390	0,108	500	0,139	750	0,208	750	0,208
40	60	0,017	240	0,067	312	0,087	400	0,111	600	0,167	600	0,167
30	45	0,013	180	0,050	234	0,065	300	0,083	450	0,125	450	0,125
20	-	-	120	0,033	156	0,043	200	0,056	-	-	-	-
10	-	-	60	0,017	78	0,022	100	0,028	-	-	-	-

## Tryckavläsning i verifikationssyfte

Om  $P1-P2 >$  uppstartstryck så befinner sig ventilen inom mätområdet (se tekniska data).

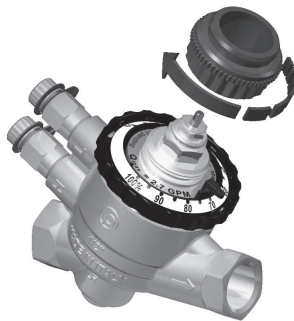


## Ställdon för reglerventiler

### Termoelektriska ställdon



Ta bort ratten.



Skruva fast ringadaptern.



Tryck ned ställdonet.

### Elektromekaniska ställdon



Ta bort ratten.



Skruva fast ringadaptern.



Skruva fast ställdonsmuttern.



Monteringsläge: Alla lägen mellan vertikalt och horisontellt. Undvik montage upp och ned!



# PCMTV15 / PCMTV25



Regin Controls Deutschland GmbH  
Tel: +49 30 77 99 40, Fax: +49 30 77 99 479  
www.regincontrols.de, info@regincontrols.de

11600C  
NOV 15



Lesen Sie diese Montageanleitung vor der Montage des Produktes durch. Änderungen der Informationen in diesem Dokument sind vorbehalten.



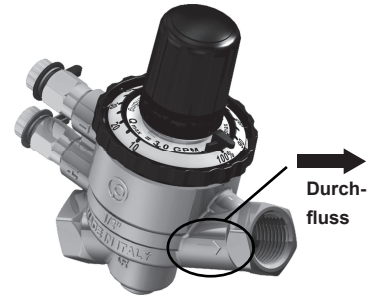
Dieses Symbol macht auf eventuelle Gefahren bei der Handhabung des Produktes sowie auf in der Dokumentation nachzulesende Maßnahmen aufmerksam. Montage und Wartung dieses Geräts dürfen nur von Fachkräften durchgeführt werden. Der Hersteller haftet nicht für Schäden, die durch mangelnde Fachkenntnisse bei der Installation und/oder Sicherheitsvorkehrungen, die entfernt oder manipuliert wurden, verursacht werden.

Schützen Sie den Differenzdruckregler immer durch ein Sieb, das vor dem Ventil eingesetzt wird. Stellen Sie sicher, dass die Wasserqualität mit den Normen UNI 8065 (Fe < 0,5 mg/kg und Cu < 0,1 mg/kg) übereinstimmt. Darüber hinaus darf der max. Eisenoxidgehalt im Wasser, das durch das Regelventil (PICV) fließt, den Wert von 25 mg/kg (25 ppm) nicht übersteigen. Um sicherzustellen, dass das Hauptrohrsystem ausreichend gereinigt wird, sollten Spül-Bypässe eingesetzt werden, um nicht den PICV-Differenzdruckregler zu spülen, und um so zu verhindern, dass das Ventil durch Schmutz verstopft wird.

Benutzen Sie für die Reinigung des Ventils ein feuchtes Tuch. Benutzen Sie **keine** Reinigungsmittel oder Chemikalien, die die Einzelteile stark beschädigen könnten.

Bei einigen Ventilmodellen kann es, je nach eingestelltem Maximalwert für den Durchfluss, bei hohen Differenzdruckwerten zu einer Geräuschbildung von über 50 dB kommen.

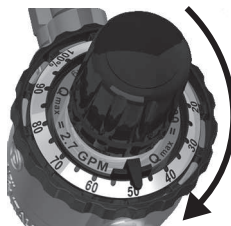
Technische Daten	PCMTV15-F150	PCMTV15-F600	PCMTV15-F780	PCMTV20-F1000	PCMTV20-F1500	PCMTV25-F1500
Max. Durchfluss	150 l/h / 0,042 l/s	600 l/h / 0,167 l/s	780 l/h / 0,217 l/s	1000 l/h / 0,278 l/s	1500 l/h / 0,417 l/s	1500 l/h / 0,417 l/s
Max. Durchflussgenauigkeit [Δp 0,3 ÷ 1 bar]	±5 %	±5 %	±5 %	±5 %	±5 %	±5 %
Inbetriebnahme Δp → Q = Konst.	20 kPa / 0,20 bar	25 kPa / 0,25 bar	35 kPa / 0,35 bar	30 kPa / 0,30 bar	35 kPa / 0,35 bar	35 kPa / 0,35 bar
Max. Δp	600 kPa / 6 bar	600 kPa / 6 bar	600 kPa / 6 bar	600 kPa / 6 bar	600 kPa / 6 bar	600 kPa / 6 bar
Temperatur	-10...+120 °C	-10...+120 °C	-10...+120 °C	-10...+120 °C	-10...+120 °C	-10...+120 °C
Max. Arbeitsdruck	2500 kPa / 25 bar	2500 kPa / 25 bar	2500 kPa / 25 bar	2500 kPa / 25 bar	2500 kPa / 25 bar	2500 kPa / 25 bar
Anschlüsse	Rp 1/2" F EN10226-1	Rp 1/2" F EN10226-1	Rp 1/2" F EN10226-1	Rp 3/4" F EN10226-1	Rp 3/4" F EN10226-1	Rp 1" F EN10226-1



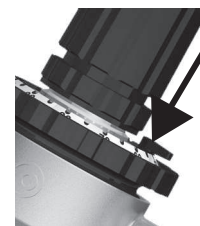
## Manuelle Durchfluss-Voreinstellung



Heben Sie die Verriegelungsvorrichtung an.



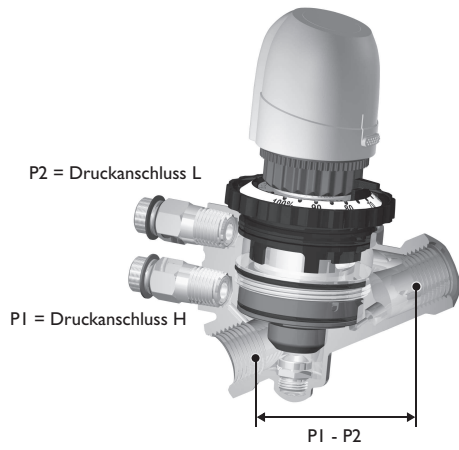
Wählen Sie durch Drehen des Voreinstellrings den gewünschten Durchflusswert aus.



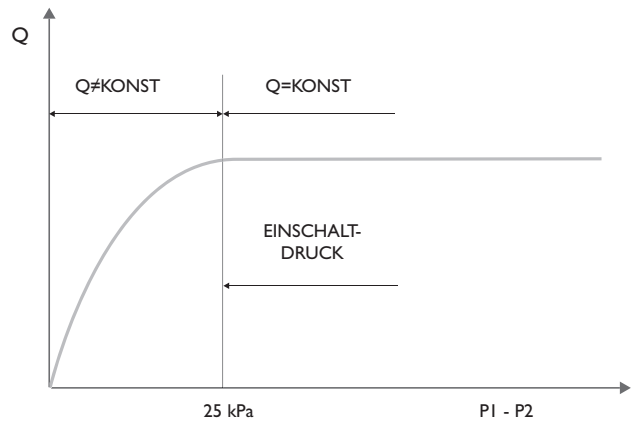
Drücken Sie die Verriegelungsvorrichtung wieder herunter.

Voreinstellung %	PCMTV15-F150		PCMTV15-F600		PCMTV15-F780		PCMTV20-F1000		PCMTV20-F1500		PCMTV25-F1500	
	Durchfluss l/h	Durchfluss l/s	Durchfluss l/h	Durchfluss l/s	Durchfluss l/h	Durchfluss l/s	Durchfluss l/h	Durchfluss l/s	Durchfluss l/h	Durchfluss l/s	Durchfluss l/h	Durchfluss l/s
100	150	0,042	600	0,167	780	0,217	1000	0,278	1500	0,417	1500	0,417
90	135	0,038	540	0,150	702	0,195	900	0,250	1350	0,375	1350	0,375
80	120	0,033	480	0,133	624	0,173	800	0,222	1200	0,333	1200	0,333
70	105	0,029	420	0,117	546	0,152	700	0,194	1050	0,292	1050	0,292
60	90	0,025	360	0,100	468	0,130	600	0,167	900	0,250	900	0,250
50	75	0,021	300	0,083	390	0,108	500	0,139	750	0,208	750	0,208
40	60	0,017	240	0,067	312	0,087	400	0,111	600	0,167	600	0,167
30	45	0,013	180	0,050	234	0,065	300	0,083	450	0,125	450	0,125
20	-	-	120	0,033	156	0,043	200	0,056	-	-	-	-
10	-	-	60	0,017	78	0,022	100	0,028	-	-	-	-

## Druckmesswert für Prüfungszwecke



Wenn  $P1-P2 > \text{Einschalt-Druck}$  ist das Ventil innerhalb des Arbeitsbereichs (siehe technische Daten).



## Regelventil-Stellantriebe

### Thermoelektrischer Stellantrieb



Entfernen Sie das Handrad.



Schrauben Sie den Ringadapter auf.



Drücken Sie den Stellantrieb herunter.

### Elektromechanischer Stellantrieb



Entfernen Sie das Handrad.



Schrauben Sie den Ringadapter auf.



Schrauben Sie die Mutter des Stellantriebs in Position fest.



Montageposition: Jede Position zwischen senkrecht und waagrecht möglich. Vermeiden Sie die Montage mit der Spitze nach unten!