

OptigoArdo

Einfacher Stand-alone-Lüftungsregler



READY STEADY GO

Einfacher und vielseitiger Stand-alone-Lüftungsregler ohne Kommunikation. Schnelle und einfache Installation, Inbetriebnahme und Regelung mit vordefinierten Lüftungsanwendungen.

- ✓ Versorgungsspannung 24 V
- ✓ Einfache Installation: Regler anschließen, Konfiguration auswählen und aktivieren
- ✓ Sehr vielseitig mit vielen Regelmodi und Zusatzfunktionen wie CO₂-Regelung.
- ✓ Konfigurierbar mittels vordefinierter Anlagenschemen

Anwendung

OptigoArdo ist für die Regelung von Lüftungsanlagen in Gebäuden vorgesehen. Der Regler kann für verschiedene Arten der Lüftungsregelung verwendet werden, z. B. für die Regelung der Ventilatorstufen, CO₂ und den Brandschutz.

Eine Übersicht aller Anschlussmöglichkeiten finden Sie in der Tabelle unter *Modelle*.

Funktion

Der OptigoArdo Regler ist ein Stand-alone-Lüftungsregler ohne Kommunikation. Er wurde für kleinere Anwendungen entwickelt und lässt sich dank vordefinierter Anlagenschemen einfach installieren und konfigurieren.

Installation

Der Regler wird auf einer DIN-Schiene montiert

Die Konfiguration erfolgt über das interne Display mithilfe der Tasten auf der Vorderseite des Reglers. Wählen Sie einfach im Displaymenü die passende Konfiguration für Ihre Anwendung aus, bestätigen Sie die eingestellten Parameter und nehmen Sie den Regler in Betrieb.

OptigoArdo wurde nach unserem Ready-Steady-Go-Konzept entwickelt, um jeden Schritt von der Installation bis zur Inbetriebnahme zu erleichtern.

Technische Daten

Versorgungsspannung	24 V AC (21...27 V AC 50...60 Hz) / 20...36 V DC
Schutzart	IP20
Umgebungstemperatur	0...50 °C
Lagertemperatur	-20...+70 °C
Umgebungsfeuchte	Max. 95 % RH
Montage	DIN-Schiene
Anzahl Teilungseinheiten	8,5
Display-Typ	Hintergrundbeleuchtetes LCD, 4 Zeilen mit 20 Zeichen
Konfiguration	PT1000/Ni1000/Ni1000LG/0-10V
Betriebssystem	EXOrealC
Uhr	Echtzeituhr
Speicher Backup	Backup von Speicher und Echtzeituhr
Batterie Backup	CR2032, austauschbare Lithiumbatterie
Batterielebensdauer	Min. 5 Jahre
Abmessungen, außen (B x H x T)	149 x 121 x 60 mm
Gewicht (inkl. Verpackung)	0,41 kg

Eingänge

Analogeingänge (AI)	Für PT1000 oder Ni1000-Fühler (Genauigkeit $\pm 0,4$ °C) oder 0...10 V DC (Genauigkeit $\pm 0,115$ % des gesamten Ausgangssignals). 12 Bit Auflösung vom A/D-Wandler.
Digitaleingänge (DI)	Für potentialfreie Kontakte
Universaleingänge (UI)	Kann entweder als Analogeingang oder Digitaleingang konfiguriert werden.

Ausgänge

Analogue outputs (AO)	0...10 V DC, 5 mA, short-circuit proof
Digitalausgänge (DO)	Mosfet-Ausgänge, 24 V AC oder DC, 2 A kontinuierlich. Max. 8 A insgesamt.

Ethernet-Schnittstelle

Schnittstellentyp	Ethernet
Standardprotokoll	EXOline-TCP
Unterstützte Protokolle	EXOline-TCP



Dieses Produkt trägt das CE-Zeichen. Weitere Informationen finden Sie unter www.regincontrols.de.

Material

Material, Gehäuse	Polycarbonat (PC)
Material, Sockel	Polycarbonat (PC)

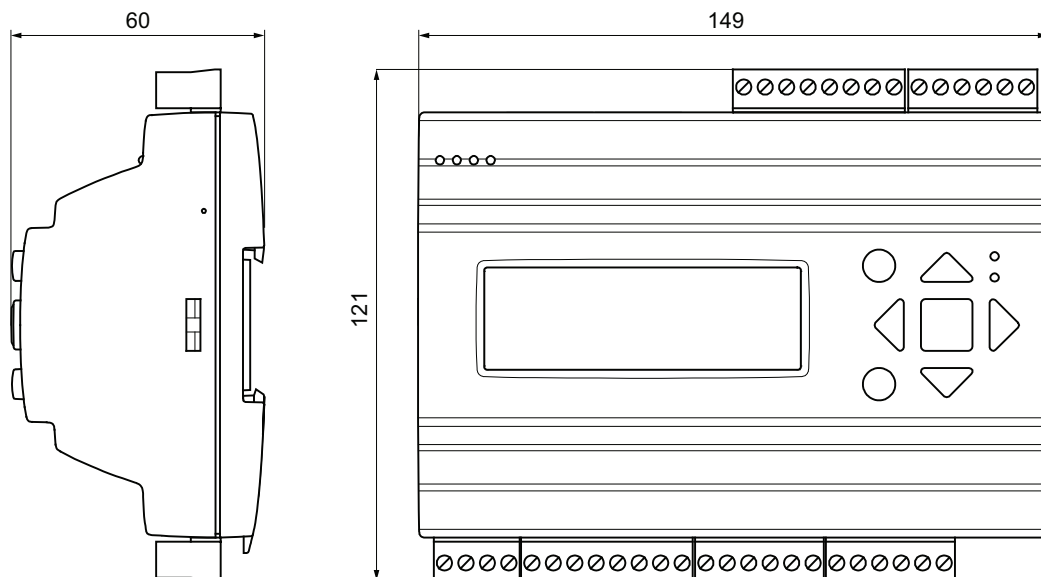
Modelle

Artikelnr	RS485	Ethernet Schnittstellen	Display	AI	DI	UI	AO	DO	Leistungsaufnahme
OPA151D-4	0	1	Ja	4	4	0	3	4	9 VA
OPA281D-4	0	1	Ja	4	8	4	5	7	9 VA

Zubehör

Artikel	Beschreibung
E3-DSP	Externes Display
E0R-3	Repeater 24 V

Abmessungen



[mm]

Dokumentation

Die gesamte Dokumentation kann von www.regincontrols.de heruntergeladen werden.