

Optigo Ardo 1.0

Vordefinierte Anlagenschemen

Vordefinierte Anlagenschemen zur einfachen Konfiguration
im Textdisplay



Inhalt

Konfigurationsnummern 3
Konfigurationen für Optigo Ardo mit 28 Ein-/Ausgängen 9
Konfigurationen für Optigo Ardo mit 15 und 28 Ein-/Ausgängen..... 70

Konfigurationsnummern

Die Konfigurationsnummer entspricht den Komponenten, die in der Lüftungsanlage aktiv sind, siehe folgendes Schema. Folgen Sie der Übersicht von links nach rechts, um die entsprechende Nummer zu erhalten. Zum Beispiel: Konfiguration 11131501 entspricht *Anzahl Ventilatoren: 1* (ZLV), *Ventilatorregelung: 1* (Manuell), *Temperaturregelung: 1* (Konstante Zuluft), *Seq. A: 3* (Erhitzer Wasser), *Seq. B: 1* (Mischklappe), *Seq. C: 5* (Kühler Wasser), *Seq. D: 0* (Nein) und *Change-Over: 1* (Seq. A/Seq. C)

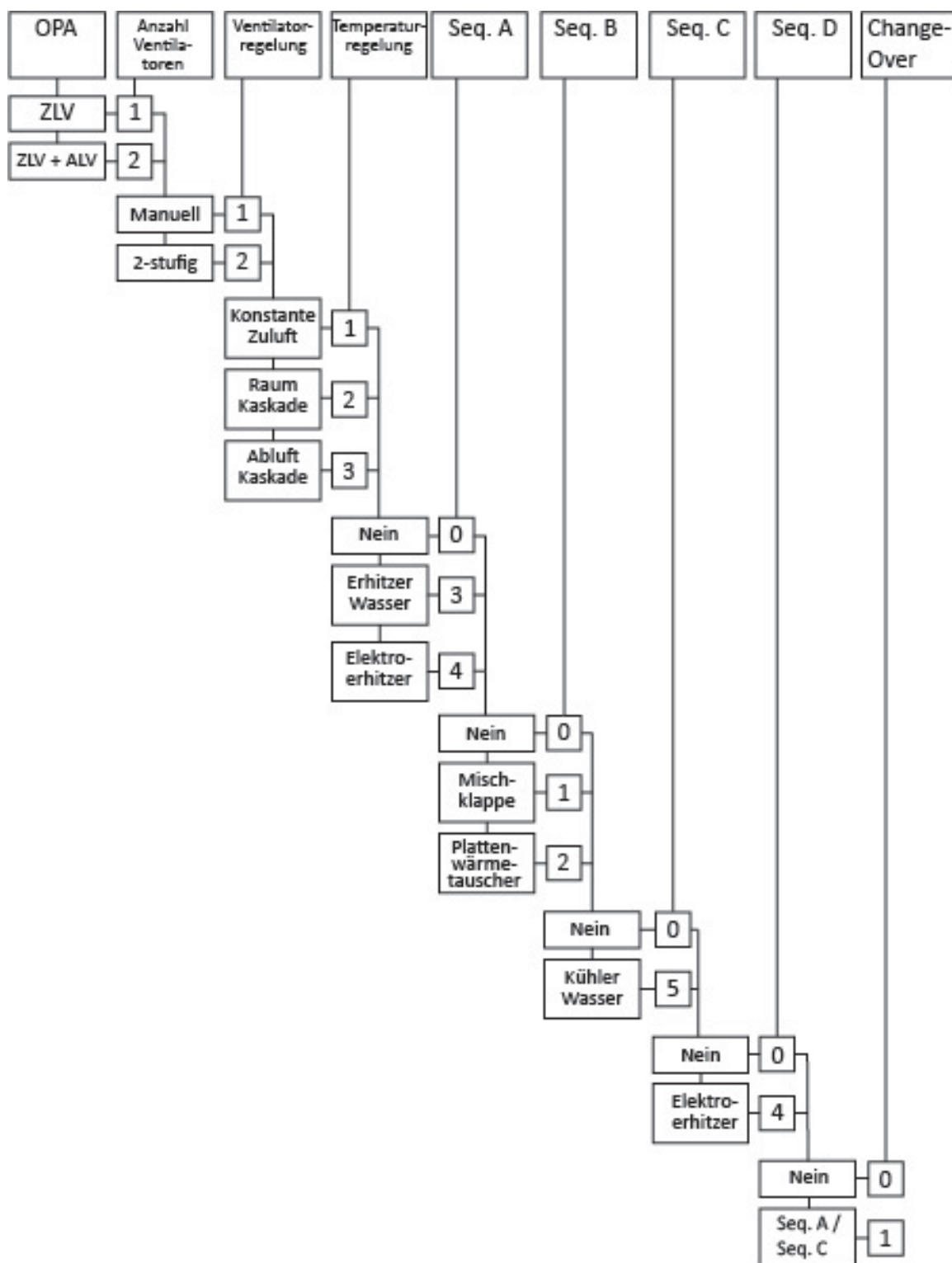


Tabelle 1. OPA151D-4 Konfiguration nach Funktionsumfang

OPA151D-4	
Konfiguration	Funktion
11131501	Konstante Zulufttemperaturregelung – Manuelle Zuluftventilatorregelung (z. B. EC-Ventilator) – Temperaturregelsequenz mit Mischklappe + Erhitzer (Wasser) und Kühler (Wasser) als Change-Over (z. B. Wärmepumpe)
11131000	Konstante Zulufttemperaturregelung – Manuelle Zuluftventilatorregelung (z. B. EC-Ventilator) – Temperaturregelsequenz mit Mischklappe + Erhitzer (Wasser)
11141000	Konstante Zulufttemperaturregelung – Manuelle Zuluftventilatorregelung (z. B. EC-Ventilator) – Temperaturregelsequenz mit Mischklappe + Elektroerhitzer
11131541	Konstante Zulufttemperaturregelung – Manuelle Zuluftventilatorregelung (z. B. EC-Ventilator) – Temperaturregelsequenz mit Mischklappe + Erhitzer (Wasser) und Kühler (Wasser) als Change-Over (z. B. Wärmepumpe) + Elektroerhitzer
11331501	Abluft-Kaskaden-Temperaturregelung – Manuelle Zuluftventilatorregelung (z. B. EC-Ventilator) - Temperaturregelsequenz mit Mischklappe + Erhitzer (Wasser) und Kühler (Wasser) als Change-Over (z. B. Wärmepumpe)
11331000	Abluft-Kaskaden-Temperaturregelung – Manuelle Zuluftventilatorregelung (z. B. EC-Ventilator) - Temperaturregelsequenz mit Mischklappe + Erhitzer (Wasser)
11341000	Abluft-Kaskaden-Temperaturregelung – Manuelle Zuluftventilatorregelung (z. B. EC-Ventilator) - Temperaturregelsequenz mit Mischklappe + Elektroerhitzer
11331541	Abluft-Kaskaden-Temperaturregelung – Manuelle Zuluftventilatorregelung (z. B. EC-Ventilator) - Temperaturregelsequenz mit Mischklappe + Erhitzer (Wasser) und Kühler (Wasser) als Change-Over (z. B. Wärmepumpe) + Elektroerhitzer
11231501	Raum-Kaskaden-Temperaturregelung – Manuelle Zuluftventilatorregelung (z. B. EC-Ventilator) – Temperaturregelsequenz mit Mischklappe + Erhitzer (Wasser) und Kühler (Wasser) als Change-Over (z. B. Wärmepumpe)
11231000	Raum-Kaskaden-Temperaturregelung – Manuelle Zuluftventilatorregelung (z. B. EC-Ventilator) – Temperaturregelsequenz mit Mischklappe + Erhitzer (Wasser)
11241000	Raum-Kaskaden-Temperaturregelung – Manuelle Zuluftventilatorregelung (z. B. EC-Ventilator) – Temperaturregelsequenz mit Mischklappe + Elektroerhitzer
11231541	Raum-Kaskaden-Temperaturregelung – Manuelle Zuluftventilatorregelung (z. B. EC-Ventilator) – Temperaturregelsequenz mit Mischklappe + Erhitzer (Wasser) und Kühler (Wasser) als Change-Over (z. B. Wärmepumpe) + Elektroerhitzer
12131501	Konstante Zulufttemperaturregelung – Manuelle 2-stufige Zuluftventilatorregelung – Temperaturregelsequenz mit Mischklappe + Erhitzer (Wasser) und Kühler (Wasser) als Change-Over (z. B. Wärmepumpe)
12131500	Konstante Zulufttemperaturregelung – Manuelle 2-stufige Zuluftventilatorregelung – Temperaturregelsequenz mit Mischklappe + Erhitzer (Wasser) + Kühler (Wasser)
12131000	Konstante Zulufttemperaturregelung – Manuelle 2-stufige Zuluftventilatorregelung – Temperaturregelsequenz mit Mischklappe + Erhitzer (Wasser)
12141000	Konstante Zulufttemperaturregelung – Manuelle 2-stufige Zuluftventilatorregelung – Temperaturregelsequenz mit Mischklappe + Elektroerhitzer
12131541	Konstante Zulufttemperaturregelung – Manuelle 2-stufige Zuluftventilatorregelung – Temperaturregelsequenz mit Mischklappe + Erhitzer (Wasser) und Kühler (Wasser) als Change-Over (z. B. Wärmepumpe) + Elektroerhitzer
12331501	Abluft-Kaskaden-Temperaturregelung – Manuelle 2-stufige Zuluftventilatorregelung – Temperaturregelsequenz mit Mischklappe + Erhitzer (Wasser) und Kühler (Wasser) als Change-Over (z. B. Wärmepumpe)
12331500	Abluft-Kaskaden-Temperaturregelung – Manuelle 2-stufige Zuluftventilatorregelung – Temperaturregelsequenz mit Mischklappe + Erhitzer (Wasser) + Kühler (Wasser)
12331000	Abluft-Kaskaden-Temperaturregelung – Manuelle 2-stufige Zuluftventilatorregelung – Temperaturregelsequenz mit Mischklappe + Erhitzer (Wasser)
12341000	Abluft-Kaskaden-Temperaturregelung – Manuelle 2-stufige Zuluftventilatorregelung – Temperaturregelsequenz mit Mischklappe + Elektroerhitzer
12331541	Abluft-Kaskaden-Temperaturregelung – Manuelle 2-stufige Zuluftventilatorregelung – Temperaturregelsequenz mit Mischklappe + Erhitzer (Wasser) und Kühler (Wasser) als Change-Over (z. B. Wärmepumpe) + Elektroerhitzer
12231501	Raum-Kaskaden-Temperaturregelung – Manuelle 2-stufige Zuluftventilatorregelung – Temperaturregelsequenz mit Mischklappe + Erhitzer (Wasser) und Kühler (Wasser) als Change-Over (z. B. Wärmepumpe)

OPA151D-4	
Konfiguration	Funktion
12231500	Raum-Kaskaden-Temperaturregelung – Manuelle 2-stufige Zuluftventilatorregelung – Temperaturregelsequenz mit Mischklappe + Erhitzer (Wasser) + Kühler (Wasser)
12231000	Raum-Kaskaden-Temperaturregelung – Manuelle 2-stufige Zuluftventilatorregelung – Temperaturregelsequenz mit Mischklappe + Erhitzer (Wasser)
12241000	Raum-Kaskaden-Temperaturregelung – Manuelle 2-stufige Zuluftventilatorregelung – Temperaturregelsequenz mit Mischklappe + Elektroerhitzer
12231541	Raum-Kaskaden-Temperaturregelung – Manuelle 2-stufige Zuluftventilatorregelung – Temperaturregelsequenz mit Mischklappe + Erhitzer (Wasser) und Kühler (Wasser) als Change-Over (z. B. Wärmepumpe) + Elektroerhitzer

Tabelle 2: OPA151D-4 Zusatzfunktionen, Beschreibung

OPA151D-4	
Zusatz-Funktionen	Funktion
CO2/Fr.Nachtkühlg Zusatzfkt Vent	Die Zusatzfunktion „CO2/Fr.Nachtkühlg“ ist konfiguriert als: CO2 – Ventilator Der optionale Eingang AI1 ist als CO2-Fühler konfiguriert. Die Funktion konfiguriert einen Start/Stop des Ventilators und eine Kompensation der Drehzahl in Abhängigkeit vom Signal des CO2-Fühlers.
CO2/Fr.Nachtkühlg Zusatzfkt Klappe	Die Zusatzfunktion „CO2/Fr.Nachtkühlg“ ist konfiguriert als: CO2 – Klappe Der optionale Eingang AI1 ist als CO2-Fühler konfiguriert. Die Funktion konfiguriert die CO2-Regelung der Mischklappe.
CO2/Fr.Nachtkühlg Zusatzfkt Vent+Klappe	Die Zusatzfunktion „CO2/Fr.Nachtkühlg“ ist konfiguriert als: CO2 – Klappe + CO2-Ventilator Der optionale Eingang AI1 ist als CO2-Fühler konfiguriert. Die Funktion konfiguriert einen Start/Stop des Ventilators und eine Kompensation der Drehzahl in Abhängigkeit vom Signal des CO2-Fühlers und aktiviert die CO2-Regelung der Mischklappe.
CO2/Fr.Nachtkühlg Zusatzfkt Freie Nachtkühlung	Die Zusatzfunktion „CO2/Fr.Nachtkühlg“ ist konfiguriert als: Freie Nachtkühlung Der optionale Eingang AI1 ist als Außentemperaturfühler konfiguriert. Die Funktion konfiguriert und aktiviert die Funktion Freie Nachtkühlung. Im Falle einer Konfiguration mit Zulufttemperaturregelung konfiguriert sie auch den optionalen Eingang AI4 als Ablufttemperaturfühler.
Nachlauf/Feuer Zusatzfkt Nachlauf	Die Zusatzfunktion "Nachlauf/Feuer" ist konfiguriert als: Nachlauf Der optionale Eingang DI4 ist als Nachlauf mit normaler Drehzahl konfiguriert. Die Funktion konfiguriert und aktiviert den Nachlauf des Ventilators mit normaler Drehzahl.
Nachlauf/Feuer Zusatzfkt Feuer	Die Zusatzfunktion "Nachlauf/Feuer" ist konfiguriert als: Feuealarm Der optionale Eingang DI4 ist als Feuealarm konfiguriert. Die Funktion konfiguriert und aktiviert die Funktion Feuealarm.

OPA281D-4	
Konfiguration	Funktion
22132541	Konstante Zulufttemperaturregelung – Manuelle 2-stufige Zuluft- + Abluftventilatorregelung – Temperaturregelsequenz mit Plattenwärmetauscher + Erhitzer (Wasser) und Kühler (Wasser) als Change-Over (z. B. Wärmepumpe) + Elektroerhitzer
22332501	Abluft-Kaskaden-Temperaturregelung – Manuelle 2-stufige Zuluft- + Abluftventilatorregelung – Temperaturregelsequenz mit Plattenwärmetauscher + Erhitzer (Wasser) und Kühler (Wasser) als Change-Over (z. B. Wärmepumpe)
22332500	Abluft-Kaskaden-Temperaturregelung – Manuelle 2-stufige Zuluft- + Abluftventilatorregelung – Temperaturregelsequenz mit Plattenwärmetauscher + Erhitzer (Wasser) + Kühler (Wasser)
22332000	Abluft-Kaskaden-Temperaturregelung – Manuelle 2-stufige Zuluft- + Abluftventilatorregelung – Temperaturregelsequenz mit Plattenwärmetauscher + Erhitzer (Wasser)
22342000	Abluft-Kaskaden-Temperaturregelung – Manuelle 2-stufige Zuluft- + Abluftventilatorregelung – Temperaturregelsequenz mit Plattenwärmetauscher + Elektroerhitzer
22332541	Abluft-Kaskaden-Temperaturregelung – Manuelle 2-stufige Zuluft- + Abluftventilatorregelung – Temperaturregelsequenz mit Plattenwärmetauscher + Erhitzer (Wasser) und Kühler (Wasser) als Change-Over (z. B. Wärmepumpe) + Elektroerhitzer
22232501	Raum-Kaskaden-Temperaturregelung – Manuelle 2-stufige Zuluft- + Abluftventilatorregelung – Temperaturregelsequenz mit Plattenwärmetauscher + Erhitzer (Wasser) und Kühler (Wasser) als Change-Over (z. B. Wärmepumpe)
22232500	Raum-Kaskaden-Temperaturregelung – Manuelle 2-stufige Zuluft- + Abluftventilatorregelung – Temperaturregelsequenz mit Plattenwärmetauscher + Erhitzer (Wasser) + Kühler (Wasser)
22232000	Raum-Kaskaden-Temperaturregelung – Manuelle 2-stufige Zuluft- + Abluftventilatorregelung – Temperaturregelsequenz mit Plattenwärmetauscher + Erhitzer (Wasser)
22242000	Raum-Kaskaden-Temperaturregelung – Manuelle 2-stufige Zuluft- + Abluftventilatorregelung – Temperaturregelsequenz mit Plattenwärmetauscher + Elektroerhitzer
22232541	Raum-Kaskaden-Temperaturregelung – Manuelle 2-stufige Zuluft- + Abluftventilatorregelung – Temperaturregelsequenz mit Plattenwärmetauscher + Erhitzer (Wasser) und Kühler (Wasser) als Change-Over (z. B. Wärmepumpe) + Elektroerhitzer

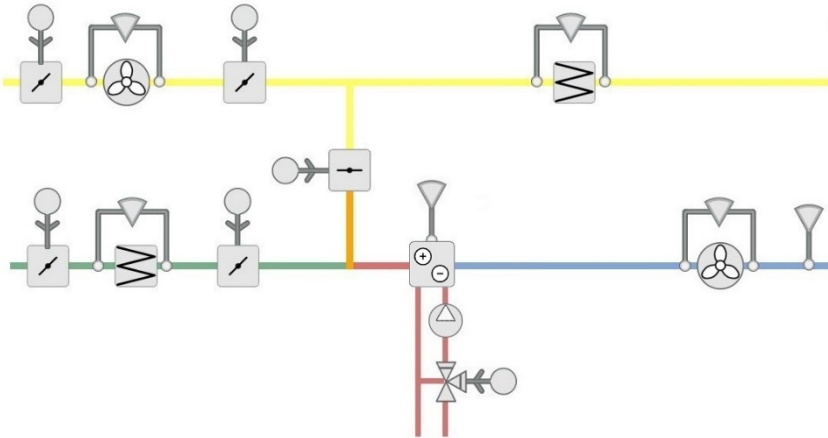
Tabelle 4: OPA281D-4 Zusatzfunktionen, Beschreibung

OPA281D-4	
Zusatz-Funktionen	Funktion
CO2 Vent Zusatzfkt	Der optionale Eingang UAI2 ist als CO2-Fühler konfiguriert. Die Funktion konfiguriert einen Start/Stop des Ventilators und eine Kompensation der Drehzahl in Abhängigkeit vom Signal des CO2-Fühlers.
CO2 Klappe Zusatzfkt	Der optionale Eingang UAI2 ist als CO2-Fühler konfiguriert. Die Funktion konfiguriert die CO2-Regelung der Mischklappe.
Nachlauf Zusatzfkt	Der optionale Eingang DI7 ist als Nachlauf mit normaler Drehzahl konfiguriert. Die Funktion konfiguriert und aktiviert den Nachlauf des Ventilators mit normaler Drehzahl.
Feueralarm Zusatzfkt	Der optionale Eingang DI8 ist als Feueralarm konfiguriert. Die Funktion konfiguriert und aktiviert die Funktion Feueralarm.
Fr.Nachtkühlg Zusatzfkt	Der optionale Eingang AI1 ist als Außentemperaturfühler konfiguriert. Die Funktion konfiguriert und aktiviert die Funktion Freie Nachtkühlung. Im Falle einer Konfiguration mit Zulufttemperaturregelung konfiguriert sie auch den optionalen Eingang AI4 als Ablufttemperaturfühler.

Konfigurationen für Optigo Ardo mit 28 Ein-/Ausgängen

Konfiguration 21131501

Funktionsbeschreibung: Konstante Zulufttemperaturregelung – Manuelle Zuluft- + Abluftventilatorregelung (z. B. EC-Ventilator) – Temperaturregelsequenz mit Mischklappe + Erhitzer (Wasser) und Kühler (Wasser) als Change-Over (z. B. Wärmepumpe)



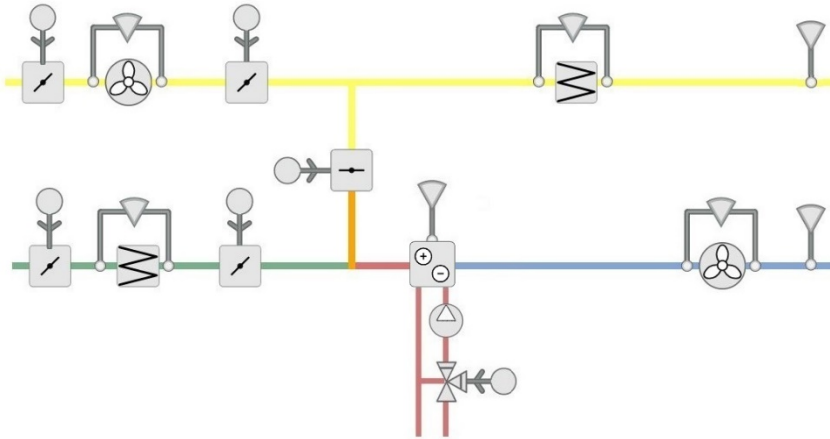
	G	1	G		
	G0	2	G0		
	GND	3			
	+C	4	+C		
	GDO	10	GDO		
ZLV Start	DO1	11	DO1		
ALV Start	DO2	12	DO2		
	DO3	13	DO3		
	DO4	14	DO4		
Außenluftklappe	DO5	15	DO5		
Pumpe Erhitzer/Kühler	DO6	16	DO6		
	DO7	17	DO7		
	Agnd	30	Agnd		
Außentemperatur – opt.	AI1	31	AI1	DI1	ZLV Betriebsmeldung
Zulufttemperatur	AI2	32	AI2	DI2	ALV Betriebsmeldung
	Agnd	33	Agnd	DI3	Filter Zuluft
Frostschutztemperatur	AI3	34	AI3	DI4	Filter Abluft
Ablufttemperatur – opt.	AI4	35	AI4	DI5	Change-Over H/K
	Agnd	40	Agnd	DI6	
	UI1	41	UI1: AI5/DI9	DI7	Nachlauf – opt.
CO2 – opt.	UI2	42	UI2: AI6/DI10	DI8	Feueralarm – opt.
	Agnd	43	Agnd	Agnd	
	UI3	44	UI3: AI7/DI11	AO1	ZLV Ausgang
Ext. Sollwert – opt.	UI4	45	UI4: AI8/DI12	AO2	ALV Ausgang
				AO3	Mischklappe Ausgang
				AO4	Erhitzer/Kühler Ausgang
	TCP			AO5	

Klemmenanschluss

Konfiguration 21331501

Funktionsbeschreibung:

Abluft-Kaskaden-Temperaturregelung – Manuelle Zuluft- + Abluftventilatorregelung (z. B. EC-Ventilator) - Temperaturregelsequenz mit Mischklappe + Erhitzer (Wasser) und Kühler (Wasser) als Change-Over (z. B. Wärmepumpe)



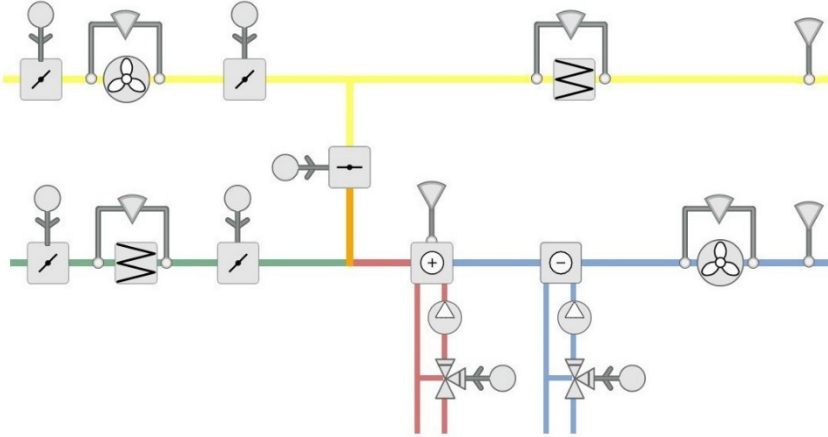
	G	1	G		
	G0	2	G0		
	GND	3			
	+C	4	+C		
	GDO	10	GDO		
ZLV Start	DO1	11	DO1		
ALV Start	DO2	12	DO2		
	DO3	13	DO3		
	DO4	14	DO4		
Außenluftklappe	DO5	15	DO5		
Pumpe Erhitzer/Kühler	DO6	16	DO6		
	DO7	17	DO7		
	Agnd	30	Agnd		
Außentemperatur – opt.	AI1	31	AI1	DI1	71
Zulufttemperatur	AI2	32	AI2	DI2	72
	Agnd	33	Agnd	DI3	73
Frostschutztemperatur	AI3	34	AI3	DI4	74
Ablufttemperatur	AI4	35	AI4	DI5	75
	Agnd	40	Agnd	DI6	76
	UI1	41	UI1: AI5/DI9	DI7	77
CO2 – opt.	UI2	42	UI2: AI6/DI10	DI8	78
	Agnd	43	Agnd	Agnd	90
	UI3	44	UI3: AI7/DI11	AO1	91
Ext. Sollwert – opt.	UI4	45	UI4: AI8/DI12	AO2	92
				AO3	93
				AO4	94
				AO5	95
	TCP				

Klemmenanschluss

Konfiguration 21331500

Funktionsbeschreibung:

Abluft-Kaskaden-Temperaturregelung – Manuelle Zuluft- + Abluftventilatorregelung (z. B. EC-Ventilator) - Temperaturregelsequenz mit Mischklappe + Erhitzer (Wasser) + Kühler (Wasser)

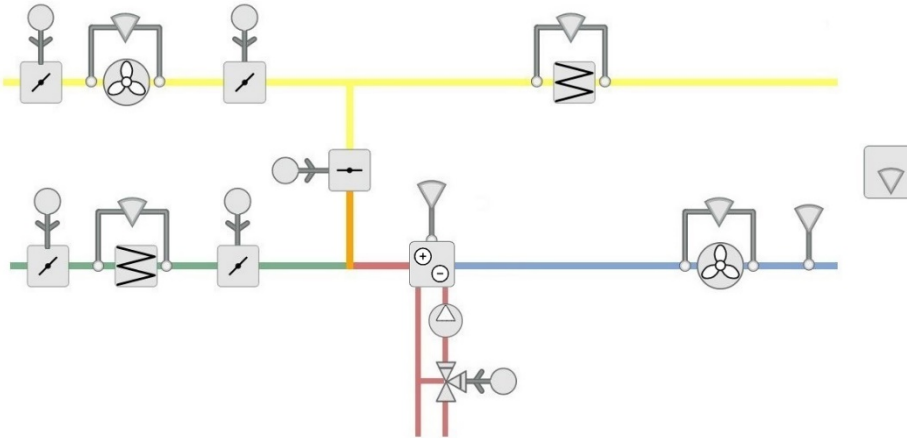


	G	1	G		
	G0	2	G0		
	GND	3			
	+C	4	+C		
	GDO	10	GDO		
ZLV Start	DO1	11	DO1		
ALV Start	DO2	12	DO2		
	DO3	13	DO3		
	DO4	14	DO4		
Außenluftklappe	DO5	15	DO5		
Erhitzerpumpe	DO6	16	DO6		
Kühlerpumpe	DO7	17	DO7		
	Agnd	30	Agnd		
Außentemperatur – opt.	AI1	31	AI1	DI1	ZLV Betriebsmeldung
Zulufttemperatur	AI2	32	AI2	DI2	ALV Betriebsmeldung
	Agnd	33	Agnd	DI3	Filter Zuluft
Frostschutztemperatur	AI3	34	AI3	DI4	Filter Abluft
Ablufttemperatur	AI4	35	AI4	DI5	
	Agnd	40	Agnd	DI6	
	UI1	41	UI1: AI5/DI9	DI7	Nachlauf – opt.
CO2 – opt.	UI2	42	UI2: AI6/DI10	DI8	Feueralarm – opt.
	Agnd	43	Agnd	Agnd	Agnd
	UI3	44	UI3: AI7/DI11	AO1	ZLV Ausgang
Ext. Sollwert – opt.	UI4	45	UI4: AI8/DI12	AO2	ALV Ausgang
				AO3	Mischklappe Ausgang
				AO4	Erhitzer Ausgang
				AO5	Kühler Ausgang
	TCP				

Klemmenanschluss

Konfiguration 21231501

Funktionsbeschreibung: Raum-Kaskaden-Temperaturregelung – Manuelle Zuluft- + Abluftventilatorregelung (z. B. EC-Ventilator) – Temperaturregelsequenz mit Mischklappe + Erhitzer (Wasser) und Kühler (Wasser) als Change-Over (z. B. Wärmepumpe)



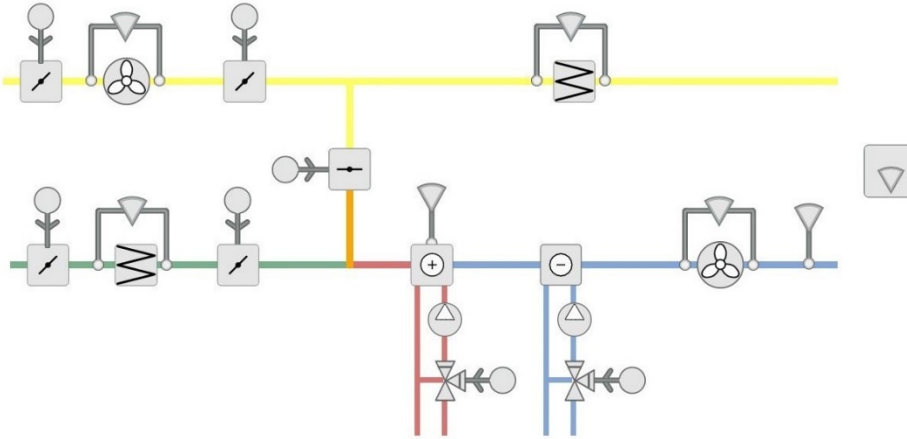
	G	1	G		
	G0	2	G0		
	GND	3			
	+C	4	+C		
	GDO	10	GDO		
ZLV Start	DO1	11	DO1		
ALV Start	DO2	12	DO2		
	DO3	13	DO3		
	DO4	14	DO4		
Außenluftklappe	DO5	15	DO5		
Pumpe Erhitzer/Kühler	DO6	16	DO6		
	DO7	17	DO7		
	Agnd	30	Agnd		
Außentemperatur – opt.	AI1	31	AI1	DI1	ZLV Betriebsmeldung
Zulufttemperatur	AI2	32	AI2	DI2	ALV Betriebsmeldung
	Agnd	33	Agnd	DI3	Filter Zuluft
Frostschutztemperatur	AI3	34	AI3	DI4	Filter Abluft
Raumtemperatur	AI4	35	AI4	DI5	Change-Over H/K
	Agnd	40	Agnd	DI6	
	UI1	41	UI1: AI5/DI9	DI7	Nachlauf – opt.
CO2 – opt.	UI2	42	UI2: AI6/DI10	DI8	Feueralarm – opt.
	Agnd	43	Agnd	Agnd	
	UI3	44	UI3: AI7/DI11	AO1	ZLV Ausgang
Ext. Sollwert – opt.	UI4	45	UI4: AI8/DI12	AO2	ALV Ausgang
				AO3	Mischklappe Ausgang
				AO4	Erhitzer/Kühler Ausgang
				AO5	
	TCP				

Klemmenanschluss

Konfiguration 21231500

Funktionsbeschreibung:

Raum-Kaskaden-Temperaturregelung – Manuelle Zuluft- + Abluftventilatorregelung (z. B. EC-Ventilator) – Temperaturregelsequenz mit Mischklappe + Erhitzer (Wasser) + Kühler (Wasser)

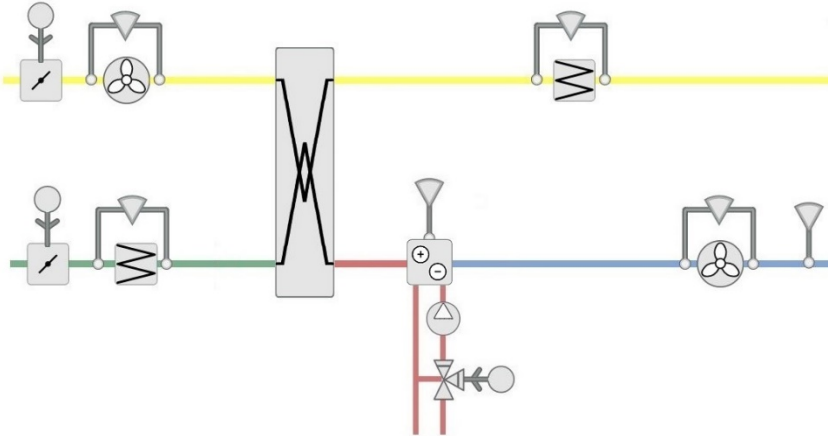


	G	1	G	71		
	G0	2	G0	72		
	GND	3		73		
	+C	4	+C	74		
	GDO	10	GDO	75		
ZLV Start	DO1	11	DO1	76		
ALV Start	DO2	12	DO2	77		
	DO3	13	DO3	78		
	DO4	14	DO4	90		
Außenluftklappe	DO5	15	DO5	91	DI1	ZLV Betriebsmeldung
Erhitzerpumpe	DO6	16	DO6	92	DI2	ALV Betriebsmeldung
Kühlerpumpe	DO7	17	DO7	93	DI3	Filter Zuluft
	Agnd	30	Agnd	94	DI4	Filter Abluft
Außentemperatur – opt.	AI1	31	AI1	95	DI5	
Zulufttemperatur	AI2	32	AI2		DI6	
	Agnd	33	Agnd		DI7	Nachlauf – opt.
Frostschutztemperatur	AI3	34	AI3		DI8	Feueralarm – opt.
Raumtemperatur	AI4	35	AI4		Agnd	
	Agnd	40	Agnd		AO1	ZLV Ausgang
	UI1	41	UI1: AI5/DI9		AO2	ALV Ausgang
CO2 – opt.	UI2	42	UI2: AI6/DI10		AO3	Mischklappe Ausgang
	Agnd	43	Agnd		AO4	Erhitzer Ausgang
	UI3	44	UI3: AI7/DI11		AO5	Kühler Ausgang
Ext. Sollwert – opt.	UI4	45	UI4: AI8/DI12			
	TCP					

Klemmenanschluss

Konfiguration 21132501

Funktionsbeschreibung: Konstante Zulufttemperaturregelung – Manuelle Zuluft- + Abluftventilatorregelung (z. B. EC-Ventilator) – Temperaturregelsequenz mit Plattenwärmetauscher + Erhitzer (Wasser) und Kühler (Wasser) als Change-Over (z. B. Wärmepumpe)



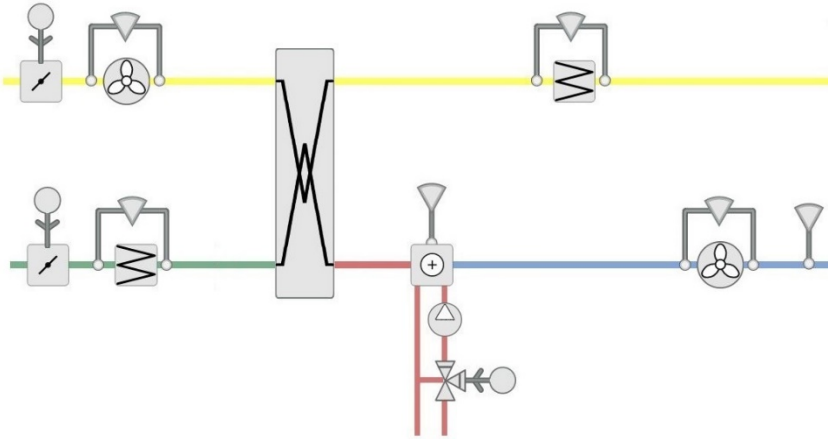
	G	1	G		
	G0	2	G0		
	GND	3			
	+C	4	+C		
	GDO	10	GDO		
ZLV Start	DO1	11	DO1		
ALV Start	DO2	12	DO2		
	DO3	13	DO3		
	DO4	14	DO4		
Außenluftklappe	DO5	15	DO5		
Pumpe Erhitzer/Kühler	DO6	16	DO6		
	DO7	17	DO7		
	Agnd	30	Agnd		
Außentemperatur – opt.	AI1	31	AI1	DI1	ZLV Betriebsmeldung
Zulufttemperatur	AI2	32	AI2	DI2	ALV Betriebsmeldung
	Agnd	33	Agnd	DI3	Filter Zuluft
Frostschutztemperatur	AI3	34	AI3	DI4	Filter Abluft
Ablufttemperatur – opt.	AI4	35	AI4	DI5	Change-Over H/K
	Agnd	40	Agnd	DI6	
Enteisung WRG	UI1	41	UI1: AI5/DI9	DI7	Nachlauf – opt.
CO2 – opt.	UI2	42	UI2: AI6/DI10	DI8	Feueralarm – opt.
	Agnd	43	Agnd	Agnd	
	UI3	44	UI3: AI7/DI11	AO1	ZLV Ausgang
Ext. Sollwert – opt.	UI4	45	UI4: AI8/DI12	AO2	ALV Ausgang
				AO3	WRG Ausgang
				AO4	Erhitzer/Kühler Ausgang
	TCP			AO5	

Klemmenanschluss

Konfiguration 21132000

Funktionsbeschreibung:

Konstante Zulufttemperaturregelung – Manuelle Zuluft- + Abluftventilatorregelung (z. B. EC-Ventilator) – Temperaturregelsequenz mit Plattenwärmetauscher + Erhitzer (Wasser)



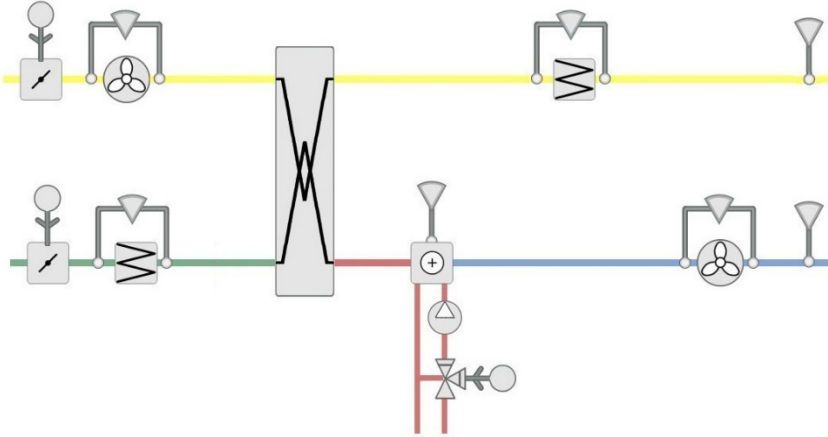
	G	1	G		
	G0	2	G0		
	GND	3			
	+C	4	+C		
	GDO	10	GDO		
ZLV Start	DO1	11	DO1		
ALV Start	DO2	12	DO2		
	DO3	13	DO3		
	DO4	14	DO4		
Außenluftklappe	DO5	15	DO5		
Erhitzerpumpe	DO6	16	DO6		
	DO7	17	DO7		
	Agnd	30	Agnd		
Außentemperatur – opt.	AI1	31	AI1	DI1	ZLV Betriebsmeldung
Zulufttemperatur	AI2	32	AI2	DI2	ALV Betriebsmeldung
	Agnd	33	Agnd	DI3	Filter Zuluft
Frostschutztemperatur	AI3	34	AI3	DI4	Filter Abluft
Ablufttemperatur – opt.	AI4	35	AI4	DI5	
	Agnd	40	Agnd	DI6	
Enteisung WRG	UI1	41	UI1: AI5/DI9	DI7	Nachlauf – opt.
CO2 – opt.	UI2	42	UI2: AI6/DI10	DI8	Feueralarm – opt.
	Agnd	43	Agnd	Agnd	Agnd
	UI3	44	UI3: AI7/DI11	AO1	ZLV Ausgang
Ext. Sollwert – opt.	UI4	45	UI4: AI8/DI12	AO2	ALV Ausgang
				AO3	WRG Ausgang
				AO4	Erhitzer Ausgang
				AO5	
	TCP				

Klemmenanschluss

Konfiguration 21332000

Funktionsbeschreibung:

Abluft-Kaskaden-Temperaturregelung – Manuelle Zuluft- + Abluftventilatorregelung (z. B. EC-Ventilator) - Temperaturregelsequenz mit Plattenwärmetauscher + Erhitzer (Wasser)



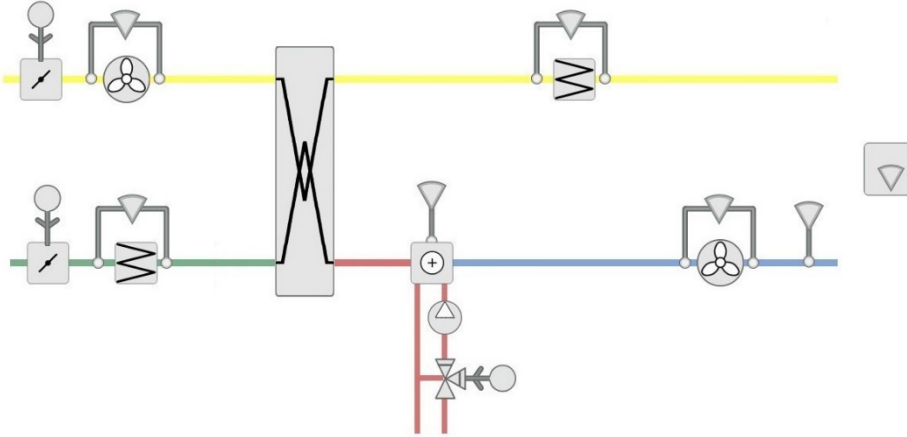
	G	1	G		
	G0	2	G0		
	GND	3			
	+C	4	+C		
	GDO	10	GDO		
ZLV Start	DO1	11	DO1		
ALV Start	DO2	12	DO2		
	DO3	13	DO3		
	DO4	14	DO4		
Außenluftklappe	DO5	15	DO5		
Erhitzerpumpe	DO6	16	DO6		
	DO7	17	DO7		
	Agnd	30	Agnd		
Außentemperatur – opt.	AI1	31	AI1	DI1	ZLV Betriebsmeldung
Zulufttemperatur	AI2	32	AI2	DI2	ALV Betriebsmeldung
	Agnd	33	Agnd	DI3	Filter Zuluft
Frostschutztemperatur	AI3	34	AI3	DI4	Filter Abluft
Ablufttemperatur	AI4	35	AI4	DI5	
	Agnd	40	Agnd	DI6	
Enteisung WRG	UI1	41	UI1: AI5/DI9	DI7	Nachlauf – opt.
CO2 – opt.	UI2	42	UI2: AI6/DI10	DI8	Feueralarm – opt.
	Agnd	43	Agnd	Agnd	Agnd
	UI3	44	UI3: AI7/DI11	AO1	ZLV Ausgang
Ext. Sollwert – opt.	UI4	45	UI4: AI8/DI12	AO2	ALV Ausgang
				AO3	WRG Ausgang
				AO4	Erhitzer Ausgang
				AO5	
	TCP				

Klemmenanschluss

Konfiguration 21232000

Funktionsbeschreibung:

Raum-Kaskaden-Temperaturregelung – Manuelle Zuluft- + Abluftventilatorregelung (z. B. EC-Ventilator) – Temperaturregelsequenz mit Plattenwärmetauscher + Erhitzer (Wasser)



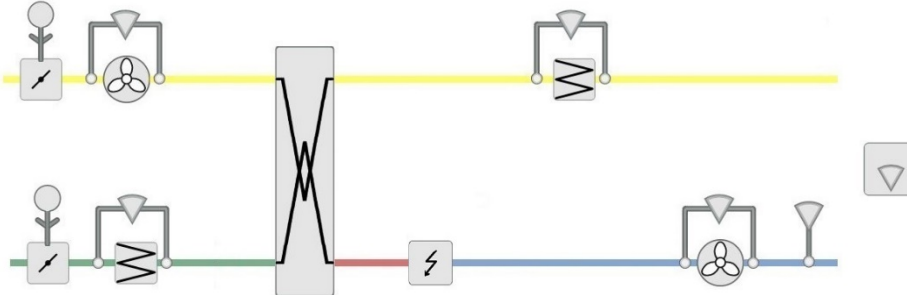
	G	1	G		
	G0	2	G0		
	GND	3			
	+C	4	+C		
	GDO	10	GDO		
ZLV Start	DO1	11	DO1		
ALV Start	DO2	12	DO2		
	DO3	13	DO3		
	DO4	14	DO4		
Außenluftklappe	DO5	15	DO5		
Erhitzerpumpe	DO6	16	DO6		
	DO7	17	DO7		
	Agnd	30	Agnd		
Außentemperatur – opt.	AI1	31	AI1	DI1	ZLV Betriebsmeldung
Zulufttemperatur	AI2	32	AI2	DI2	ALV Betriebsmeldung
	Agnd	33	Agnd	DI3	Filter Zuluft
Frostschutztemperatur	AI3	34	AI3	DI4	Filter Abluft
Raumtemperatur	AI4	35	AI4	DI5	
	Agnd	40	Agnd	DI6	
Enteisung WRG	UI1	41	UI1: AI5/DI9	DI7	Nachlauf – opt.
CO2 – opt.	UI2	42	UI2: AI6/DI10	DI8	Feueralarm – opt.
	Agnd	43	Agnd	Agnd	Agnd
	UI3	44	UI3: AI7/DI11	AO1	ZLV Ausgang
Ext. Sollwert – opt.	UI4	45	UI4: AI8/DI12	AO2	ALV Ausgang
				AO3	WRG Ausgang
				AO4	Erhitzer Ausgang
				AO5	
	TCP				

Klemmenanschluss

Konfiguration 21242000

Funktionsbeschreibung:

Raum-Kaskaden-Temperaturregelung – Manuelle Zuluft- + Abluftventilatorregelung (z. B. EC-Ventilator) – Temperaturregelsequenz mit Plattenwärmetauscher + Elektroerhitzer

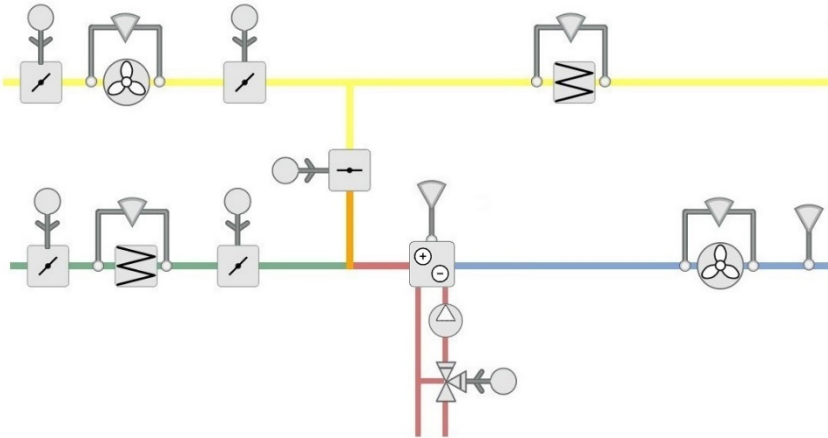


	G	1	G		
	G0	2	G0		
	GND	3			
	+C	4	+C		
	GDO	10	GDO		
ZLV Start	DO1	11	DO1		
ALV Start	DO2	12	DO2		
	DO3	13	DO3		
	DO4	14	DO4		
Außenluftklappe	DO5	15	DO5		
	DO6	16	DO6		
Elektroerhitzer [PWM]	DO7	17	DO7		
	Agnd	30	Agnd		
Außentemperatur – opt.	AI1	31	AI1	DI1	ZLV Betriebsmeldung
Zulufttemperatur	AI2	32	AI2	DI2	ALV Betriebsmeldung
	Agnd	33	Agnd	DI3	Filter Zuluft
	AI3	34	AI3	DI4	Filter Abluft
Raumtemperatur	AI4	35	AI4	DI5	
	Agnd	40	Agnd	DI6	Überhitzg. Elektroerhitzer
Enteisung WRG	UI1	41	UI1: AI5/DI9	DI7	Nachlauf – opt.
CO2 – opt.	UI2	42	UI2: AI6/DI10	DI8	Feueralarm – opt.
	Agnd	43	Agnd	Agnd	Agnd
	UI3	44	UI3: AI7/DI11	AO1	ZLV Ausgang
Ext. Sollwert – opt.	UI4	45	UI4: AI8/DI12	AO2	ALV Ausgang
				AO3	WRG Ausgang
				AO4	
				AO5	
	TCP				

Klemmenanschluss

Konfiguration 22131501

Funktionsbeschreibung: Konstante Zulufttemperaturregelung – Manuelle 2-stufige Zuluft- + Abluftventilatorregelung – Temperaturregelsequenz mit Mischklappe + Erhitzer (Wasser) und Kühler (Wasser) als Change-Over (z. B. Wärmepumpe)



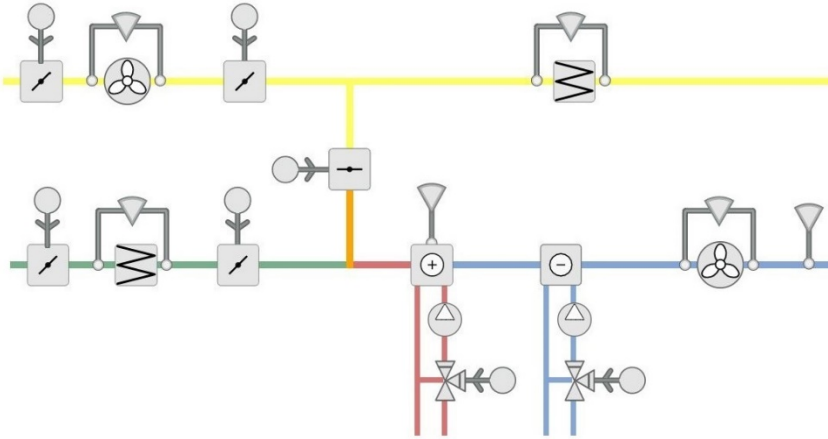
	G	1	G		
	G0	2	G0		
	GND	3			
	+C	4	+C		
	GDO	10	GDO		
ZLV Stufe 1	DO1	11	DO1		
ALV Stufe 1	DO2	12	DO2		
ZLV Stufe 2	DO3	13	DO3		
ALV Stufe 2	DO4	14	DO4		
Außenluftklappe	DO5	15	DO5		
Pumpe Erhitzer/Kühler	DO6	16	DO6		
	DO7	17	DO7		
	Agnd	30	Agnd		
<i>Außentemperatur – opt.</i>	AI1	31	AI1	DI1	ZLV Betriebsmeldung
Zulufttemperatur	AI2	32	AI2	DI2	ALV Betriebsmeldung
	Agnd	33	Agnd	DI3	Filter Zuluft
Frostschutztemperatur	AI3	34	AI3	DI4	Filter Abluft
<i>Ablufttemperatur – opt.</i>	AI4	35	AI4	DI5	Change-Over H/K
	Agnd	40	Agnd	DI6	
	UI1	41	UI1: AI5/DI9	DI7	<i>Nachlauf – opt.</i>
<i>CO2 – opt.</i>	UI2	42	UI2: AI6/DI10	DI8	<i>Feueralarm – opt.</i>
	Agnd	43	Agnd	Agnd	
	UI3	44	UI3: AI7/DI11	AO1	
<i>Ext. Sollwert – opt.</i>	UI4	45	UI4: AI8/DI12	AO2	
				AO3	Mischklappe Ausgang
				AO4	Erhitzer/Kühler Ausgang
	TCP			AO5	

Klemmenanschluss

Konfiguration 22131500

Funktionsbeschreibung:

Konstante Zulufttemperaturregelung – Manuelle 2-stufige Zuluft- + Abluftventilatorregelung –
Temperaturregelsequenz mit Mischklappe + Erhitzer (Wasser) + Kühler (Wasser)



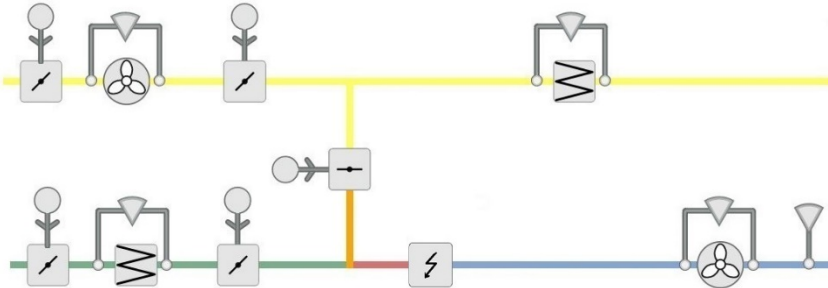
	G	1	G		
	G0	2	G0		
	GND	3			
	+C	4	+C		
	GDO	10	GDO		
ZLV Stufe 1	DO1	11	DO1		
ALV Stufe 1	DO2	12	DO2		
ZLV Stufe 2	DO3	13	DO3		
ALV Stufe 2	DO4	14	DO4		
Außenluftklappe	DO5	15	DO5		
Erhitzerpumpe	DO6	16	DO6		
Kühlerpumpe	DO7	17	DO7		
	Agnd	30	Agnd		
Außentemperatur – opt.	AI1	31	AI1	DI1	ZLV Betriebsmeldung
Zulufttemperatur	AI2	32	AI2	DI2	ALV Betriebsmeldung
	Agnd	33	Agnd	DI3	Filter Zuluft
Frostschutztemperatur	AI3	34	AI3	DI4	Filter Abluft
Ablufttemperatur – opt.	AI4	35	AI4	DI5	
	Agnd	40	Agnd	DI6	
	UI1	41	UI1: AI5/DI9	DI7	Nachlauf – opt.
CO2 – opt.	UI2	42	UI2: AI6/DI10	DI8	Feueralarm – opt.
	Agnd	43	Agnd	Agnd	Agnd
	UI3	44	UI3: AI7/DI11	AO1	AO1
Ext. Sollwert – opt.	UI4	45	UI4: AI8/DI12	AO2	AO2
				AO3	Mischklappe Ausgang
				AO4	Erhitzer Ausgang
				AO5	Kühler Ausgang
	TCP				

Klemmenanschluss

Konfiguration 22141000

Funktionsbeschreibung:

Konstante Zulufttemperaturregelung – Manuelle 2-stufige Zuluft- + Abluftventilatorregelung –
Temperaturregelsequenz mit Mischklappe + Elektroerhitzer

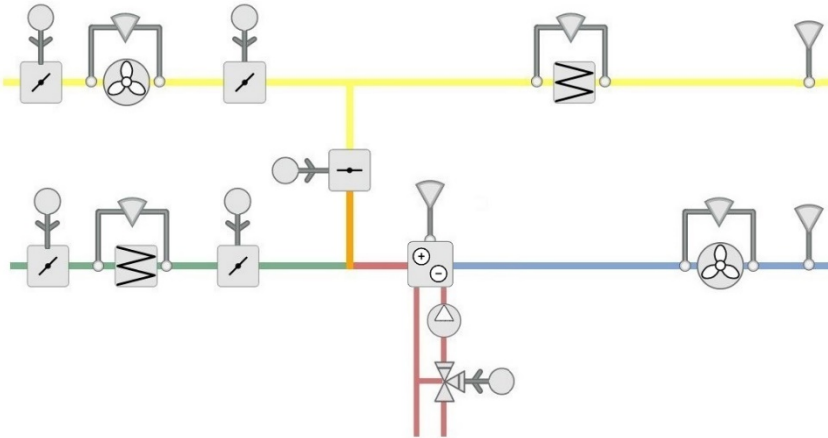


	G	1	G		
	G0	2	G0		
	GND	3			
	+C	4	+C		
	GDO	10	GDO		
ZLV Stufe 1	DO1	11	DO1		
ALV Stufe 1	DO2	12	DO2		
ZLV Stufe 2	DO3	13	DO3		
ALV Stufe 2	DO4	14	DO4		
Außenluftklappe	DO5	15	DO5		
	DO6	16	DO6		
Elektroerhitzer [PWM]	DO7	17	DO7		
	Agnd	30	Agnd		
Außentemperatur – opt.	AI1	31	AI1	DI1	ZLV Betriebsmeldung
Zulufttemperatur	AI2	32	AI2	DI2	ALV Betriebsmeldung
	Agnd	33	Agnd	DI3	Filter Zuluft
	AI3	34	AI3	DI4	Filter Abluft
Ablufttemperatur – opt.	AI4	35	AI4	DI5	
	Agnd	40	Agnd	DI6	Überhitzg. Elektroerhitzer
	UI1	41	UI1: AI5/DI9	DI7	Nachlauf – opt.
CO2 – opt.	UI2	42	UI2: AI6/DI10	DI8	Feueralarm – opt.
	Agnd	43	Agnd	Agnd	
	UI3	44	UI3: AI7/DI11	AO1	
Ext. Sollwert – opt.	UI4	45	UI4: AI8/DI12	AO2	
				AO3	Mischklappe Ausgang
				AO4	
				AO5	
	TCP				

Klemmenanschluss

Konfiguration 22331501

Funktionsbeschreibung: Abluft-Kaskaden-Temperaturregelung – Manuelle 2-stufige Zuluft- + Abluftventilatorregelung –Temperaturregelsequenz mit Mischklappe + Erhitzer (Wasser) und Kühler (Wasser) als Change-Over (z. B. Wärmepumpe)



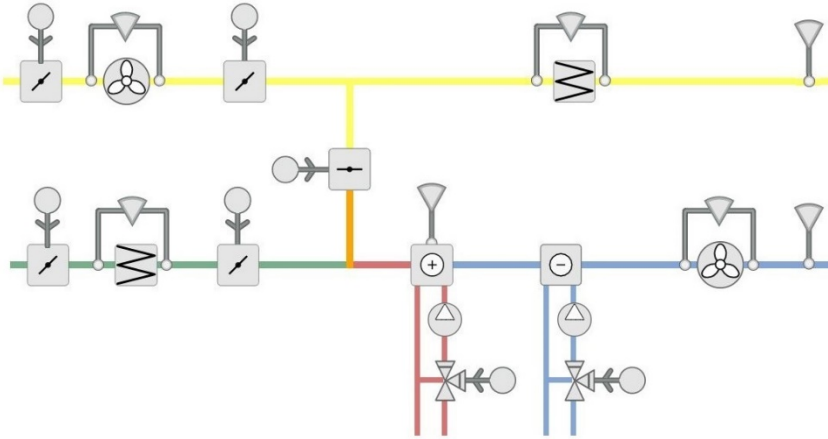
	G	1	G		
	G0	2	G0		
	GND	3			
	+C	4	+C		
	GDO	10	GDO		
ZLV Stufe 1	DO1	11	DO1		
ALV Stufe 1	DO2	12	DO2		
ZLV Stufe 2	DO3	13	DO3		
ALV Stufe 2	DO4	14	DO4		
Außenluftklappe	DO5	15	DO5		
Pumpe Erhitzer/Kühler	DO6	16	DO6		
	DO7	17	DO7		
	Agnd	30	Agnd		
<i>Außentemperatur – opt.</i>	AI1	31	AI1	DI1	ZLV Betriebsmeldung
Zulufttemperatur	AI2	32	AI2	DI2	ALV Betriebsmeldung
	Agnd	33	Agnd	DI3	Filter Zuluft
Frostschutztemperatur	AI3	34	AI3	DI4	Filter Abluft
Ablufttemperatur	AI4	35	AI4	DI5	Change-Over H/K
	Agnd	40	Agnd	DI6	
	UI1	41	UI1: AI5/DI9	DI7	<i>Nachlauf – opt.</i>
<i>CO2 – opt.</i>	UI2	42	UI2: AI6/DI10	DI8	<i>Feueralarm – opt.</i>
	Agnd	43	Agnd	Agnd	
	UI3	44	UI3: AI7/DI11	AO1	
<i>Ext. Sollwert – opt.</i>	UI4	45	UI4: AI8/DI12	AO2	
				AO3	Mischklappe Ausgang
				AO4	Erhitzer/Kühler Ausgang
				AO5	
	TCP				

Klemmenanschluss

Konfiguration 22331500

Funktionsbeschreibung:

Abluft-Kaskaden-Temperaturregelung – Manuelle 2-stufige Zuluft- + Abluftventilatorregelung –
Temperaturregelsequenz mit Mischklappe + Erhitzer (Wasser) + Kühler (Wasser)



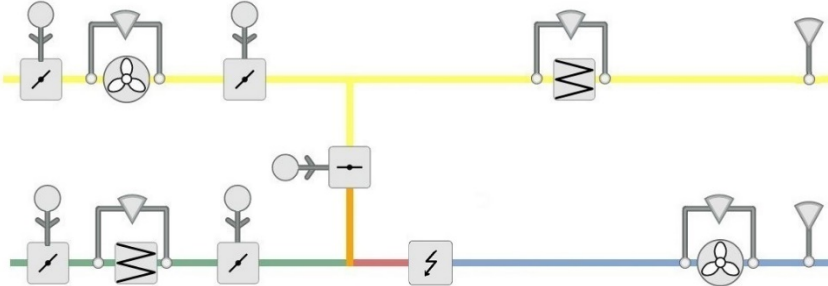
	G	1	G		
	G0	2	G0		
	GND	3			
	+C	4	+C		
	GDO	10	GDO		
ZLV Stufe 1	DO1	11	DO1		
ALV Stufe 1	DO2	12	DO2		
ZLV Stufe 2	DO3	13	DO3		
ALV Stufe 2	DO4	14	DO4		
Außenluftklappe	DO5	15	DO5		
Erhitzerpumpe	DO6	16	DO6		
Kühlerpumpe	DO7	17	DO7		
	Agnd	30	Agnd		
Außentemperatur – opt.	AI1	31	AI1	DI1	ZLV Betriebsmeldung
Zulufttemperatur	AI2	32	AI2	DI2	ALV Betriebsmeldung
	Agnd	33	Agnd	DI3	Filter Zuluft
Frostschutztemperatur	AI3	34	AI3	DI4	Filter Abluft
Ablufttemperatur	AI4	35	AI4	DI5	
	Agnd	40	Agnd	DI6	
	UI1	41	UI1: AI5/DI9	DI7	Nachlauf – opt.
CO2 – opt.	UI2	42	UI2: AI6/DI10	DI8	Feueralarm – opt.
	Agnd	43	Agnd	Agnd	Agnd
	UI3	44	UI3: AI7/DI11	AO1	AO1
Ext. Sollwert – opt.	UI4	45	UI4: AI8/DI12	AO2	AO2
				AO3	Mischklappe Ausgang
				AO4	Erhitzer Ausgang
				AO5	Kühler Ausgang
	TCP				

Klemmenanschluss

Konfiguration 22341000

Funktionsbeschreibung:

Abluft-Kaskaden-Temperaturregelung – Manuelle 2-stufige Zuluft- + Abluftventilatorregelung –
Temperaturregelsequenz mit Mischklappe + Elektroerhitzer

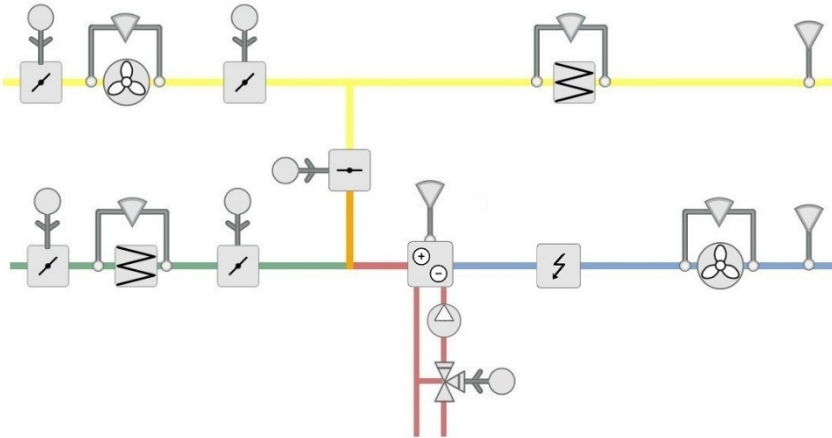


	G	1	G		
	G0	2	G0		
	GND	3			
	+C	4	+C		
	GDO	10	GDO		
ZLV Stufe 1	DO1	11	DO1		
ALV Stufe 1	DO2	12	DO2		
ZLV Stufe 2	DO3	13	DO3		
ALV Stufe 2	DO4	14	DO4		
Außenluftklappe	DO5	15	DO5		
	DO6	16	DO6		
Elektroerhitzer [PWM]	DO7	17	DO7		
	Agnd	30	Agnd		
Außentemperatur – opt.	AI1	31	AI1	DI1	ZLV Betriebsmeldung
Zulufttemperatur	AI2	32	AI2	DI2	ALV Betriebsmeldung
	Agnd	33	Agnd	DI3	Filter Zuluft
	AI3	34	AI3	DI4	Filter Abluft
Ablufttemperatur	AI4	35	AI4	DI5	
	Agnd	40	Agnd	DI6	Überhitzg. Elektroerhitzer
	UI1	41	UI1: AI5/DI9	DI7	Nachlauf – opt.
CO2 – opt.	UI2	42	UI2: AI6/DI10	DI8	Feueralarm – opt.
	Agnd	43	Agnd	Agnd	
	UI3	44	UI3: AI7/DI11	AO1	
Ext. Sollwert – opt.	UI4	45	UI4: AI8/DI12	AO2	
				AO3	Mischklappe Ausgang
				AO4	
				AO5	
	TCP				

Klemmenanschluss

Konfiguration 22331541

Funktionsbeschreibung: Abluft-Kaskaden-Temperaturregelung – Manuelle 2-stufige Zuluft- + Abluftventilatorregelung – Temperaturregelsequenz mit Mischklappe + Erhitzer (Wasser) und Kühler (Wasser) als Change-Over (z. B. Wärmepumpe) + Elektroerhitzer

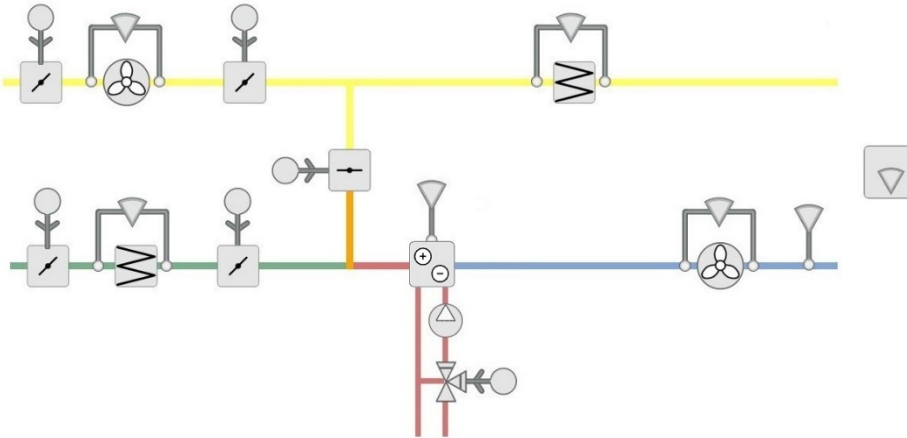


	G	1	G		
	G0	2	G0		
	GND	3			
	+C	4	+C		
	GDO	10	GDO		
ZLV Stufe 1	DO1	11	DO1		
ALV Stufe 1	DO2	12	DO2		
ZLV Stufe 2	DO3	13	DO3		
ALV Stufe 2	DO4	14	DO4		
Außenluftklappe	DO5	15	DO5		
Pumpe Erhitzer/Kühler	DO6	16	DO6		
Elektroerhitzer [PWM]	DO7	17	DO7		
	Agnd	30	Agnd		
<i>Außentemperatur – opt.</i>	AI1	31	AI1	DI1	ZLV Betriebsmeldung
Zulufttemperatur	AI2	32	AI2	DI2	ALV Betriebsmeldung
	Agnd	33	Agnd	DI3	Filter Zuluft
Frostschutztemperatur	AI3	34	AI3	DI4	Filter Abluft
Ablufttemperatur	AI4	35	AI4	DI5	Change-Over H/K
	Agnd	40	Agnd	DI6	Überhitzg. Elektroerhitzer
	UI1	41	UI1: AI5/DI9	DI7	<i>Nachlauf – opt.</i>
<i>CO2 – opt.</i>	UI2	42	UI2: AI6/DI10	DI8	<i>Feueralarm – opt.</i>
	Agnd	43	Agnd	Agnd	
	UI3	44	UI3: AI7/DI11	AO1	
<i>Ext. Sollwert – opt.</i>	UI4	45	UI4: AI8/DI12	AO2	
				AO3	Mischklappe Ausgang
				AO4	Erhitzer/Kühler Ausgang
				AO5	
	TCP				

Klemmenanschluss

Konfiguration 22231501

Funktionsbeschreibung: Raum-Kaskaden-Temperaturregelung – Manuelle 2-stufige Zuluft- + Abluftventilatorregelung –Temperaturregelsequenz mit Mischklappe + Erhitzer (Wasser) und Kühler (Wasser) als Change-Over (z. B. Wärmepumpe)



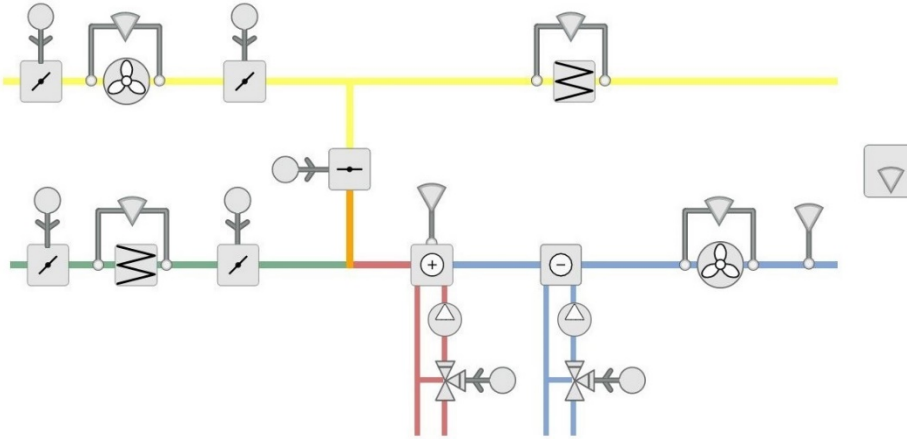
	G	1	G		
	G0	2	G0		
	GND	3			
	+C	4	+C		
	GDO	10	GDO		
ZLV Stufe 1	DO1	11	DO1		
ALV Stufe 1	DO2	12	DO2		
ZLV Stufe 2	DO3	13	DO3		
ALV Stufe 2	DO4	14	DO4		
Außenluftklappe	DO5	15	DO5		
Pumpe Erhitzer/Kühler	DO6	16	DO6		
	DO7	17	DO7		
	Agnd	30	Agnd		
<i>Außentemperatur – opt.</i>	AI1	31	AI1	DI1	ZLV Betriebsmeldung
Zulufttemperatur	AI2	32	AI2	DI2	ALV Betriebsmeldung
	Agnd	33	Agnd	DI3	Filter Zuluft
Frostschutztemperatur	AI3	34	AI3	DI4	Filter Abluft
Raumtemperatur	AI4	35	AI4	DI5	Change-Over H/K
	Agnd	40	Agnd	DI6	
	UI1	41	UI1: AI5/DI9	DI7	<i>Nachlauf – opt.</i>
<i>CO2 – opt.</i>	UI2	42	UI2: AI6/DI10	DI8	<i>Feueralarm – opt.</i>
	Agnd	43	Agnd	Agnd	
	UI3	44	UI3: AI7/DI11	AO1	
<i>Ext. Sollwert – opt.</i>	UI4	45	UI4: AI8/DI12	AO2	
				AO3	Mischklappe Ausgang
				AO4	Erhitzer/Kühler Ausgang
				AO5	
	TCP				

Klemmenanschluss

Konfiguration 22231500

Funktionsbeschreibung:

Raum-Kaskaden-Temperaturregelung – Manuelle 2-stufige Zuluft- + Abluftventilatorregelung –
Temperaturregelsequenz mit Mischklappe + Erhitzer (Wasser) + Kühler (Wasser)



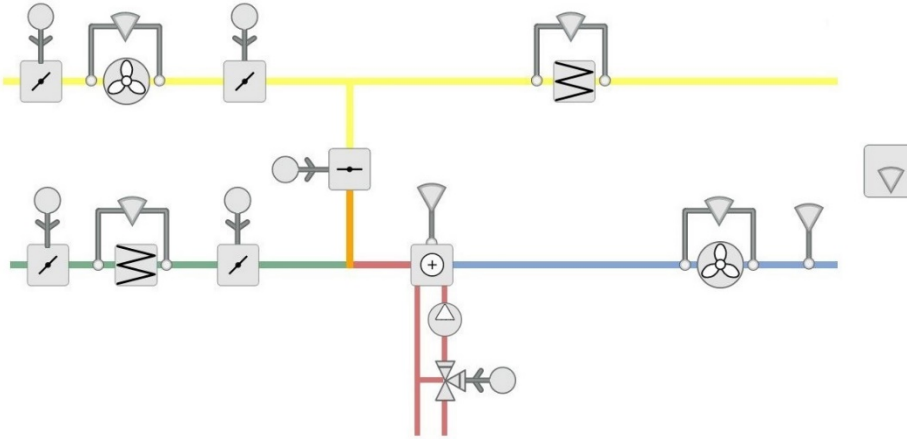
	G	1	G		
	G0	2	G0		
	GND	3			
	+C	4	+C		
	GDO	10	GDO		
ZLV Stufe 1	DO1	11	DO1		
ALV Stufe 1	DO2	12	DO2		
ZLV Stufe 2	DO3	13	DO3		
ALV Stufe 2	DO4	14	DO4		
Außenluftklappe	DO5	15	DO5		
Erhitzerpumpe	DO6	16	DO6		
Kühlerpumpe	DO7	17	DO7		
	Agnd	30	Agnd		
Außentemperatur – opt.	AI1	31	AI1	DI1	ZLV Betriebsmeldung
Zulufttemperatur	AI2	32	AI2	DI2	ALV Betriebsmeldung
	Agnd	33	Agnd	DI3	Filter Zuluft
Frostschutztemperatur	AI3	34	AI3	DI4	Filter Abluft
Raumtemperatur	AI4	35	AI4	DI5	
	Agnd	40	Agnd	DI6	
	UI1	41	UI1: AI5/DI9	DI7	Nachlauf – opt.
CO2 – opt.	UI2	42	UI2: AI6/DI10	DI8	Feueralarm – opt.
	Agnd	43	Agnd	Agnd	Agnd
	UI3	44	UI3: AI7/DI11	AO1	AO1
Ext. Sollwert – opt.	UI4	45	UI4: AI8/DI12	AO2	AO2
				AO3	Mischklappe Ausgang
				AO4	Erhitzer Ausgang
				AO5	Kühler Ausgang
	TCP				

Klemmenanschluss

Konfiguration 22231000

Funktionsbeschreibung:

Raum-Kaskaden-Temperaturregelung – Manuelle 2-stufige Zuluft- + Abluftventilatorregelung –
Temperaturregelsequenz mit Mischklappe + Erhitzer (Wasser)



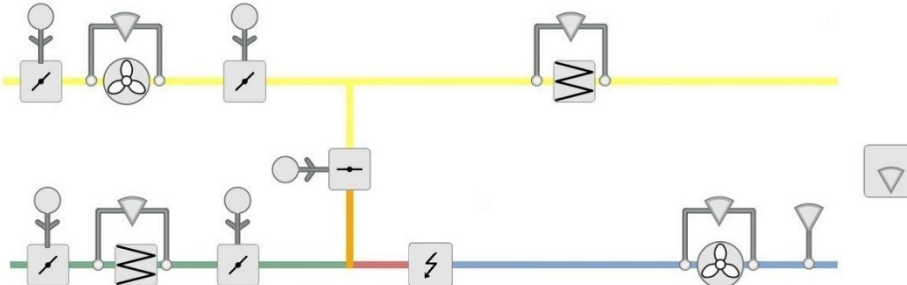
	G	1	G		
	G0	2	G0		
	GND	3			
	+C	4	+C		
	GDO	10	GDO		
ZLV Stufe 1	DO1	11	DO1		
ALV Stufe 1	DO2	12	DO2		
ZLV Stufe 2	DO3	13	DO3		
ALV Stufe 2	DO4	14	DO4		
Außenluftklappe	DO5	15	DO5		
Erhitzerpumpe	DO6	16	DO6		
	DO7	17	DO7		
	Agnd	30	Agnd		
Außentemperatur – opt.	AI1	31	AI1	DI1	ZLV Betriebsmeldung
Zulufttemperatur	AI2	32	AI2	DI2	ALV Betriebsmeldung
	Agnd	33	Agnd	DI3	Filter Zuluft
Frostschutztemperatur	AI3	34	AI3	DI4	Filter Abluft
Raumtemperatur	AI4	35	AI4	DI5	
	Agnd	40	Agnd	DI6	
	UI1	41	UI1: AI5/DI9	DI7	Nachlauf – opt.
CO2 – opt.	UI2	42	UI2: AI6/DI10	DI8	Feueralarm – opt.
	Agnd	43	Agnd	Agnd	Agnd
	UI3	44	UI3: AI7/DI11	AO1	AO1
Ext. Sollwert – opt.	UI4	45	UI4: AI8/DI12	AO2	AO2
				AO3	Mischklappe Ausgang
				AO4	Erhitzer Ausgang
				AO5	AO5
	TCP	TCP/IP			

Klemmenanschluss

Konfiguration 22241000

Funktionsbeschreibung:

Raum-Kaskaden-Temperaturregelung – Manuelle 2-stufige Zuluft- + Abluftventilatorregelung –
Temperaturregelsequenz mit Mischklappe + Elektroerhitzer

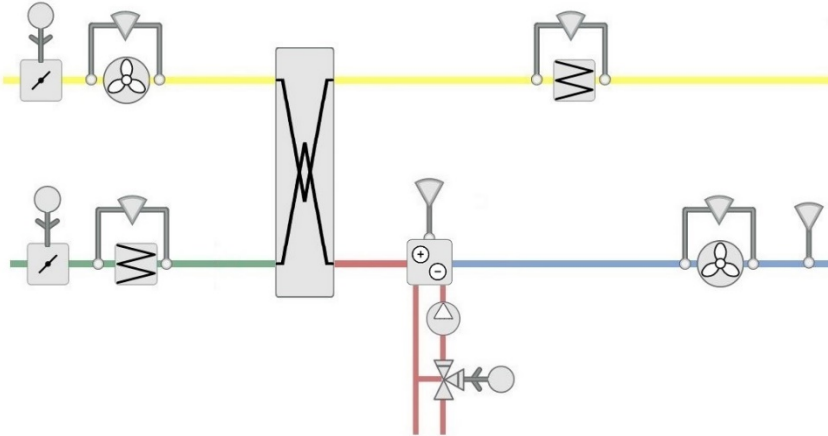


	G	1	G		
	G0	2	G0		
	GND	3			
	+C	4	+C		
	GDO	10	GDO		
ZLV Stufe 1	DO1	11	DO1		
ALV Stufe 1	DO2	12	DO2		
ZLV Stufe 2	DO3	13	DO3		
ALV Stufe 2	DO4	14	DO4		
Außenluftklappe	DO5	15	DO5		
	DO6	16	DO6		
Elektroerhitzer [PWM]	DO7	17	DO7		
	Agnd	30	Agnd		
Außentemperatur – opt.	AI1	31	AI1	DI1	ZLV Betriebsmeldung
Zulufttemperatur	AI2	32	AI2	DI2	ALV Betriebsmeldung
	Agnd	33	Agnd	DI3	Filter Zuluft
	AI3	34	AI3	DI4	Filter Abluft
Raumtemperatur	AI4	35	AI4	DI5	
	Agnd	40	Agnd	DI6	Überhitzg. Elektroerhitzer
	UI1	41	UI1: AI5/DI9	DI7	Nachlauf – opt.
CO2 – opt.	UI2	42	UI2: AI6/DI10	DI8	Feueralarm – opt.
	Agnd	43	Agnd	Agnd	
	UI3	44	UI3: AI7/DI11	AO1	
Ext. Sollwert – opt.	UI4	45	UI4: AI8/DI12	AO2	
				AO3	Mischklappe Ausgang
				AO4	
				AO5	
	TCP				

Klemmenanschluss

Konfiguration 22132501

Funktionsbeschreibung: Konstante Zulufttemperaturregelung – Manuelle 2-stufige Zuluft- + Abluftventilatorregelung – Temperaturregelsequenz mit Plattenwärmetauscher + Erhitzer (Wasser) und Kühler (Wasser) als Change-Over (z. B. Wärmepumpe)



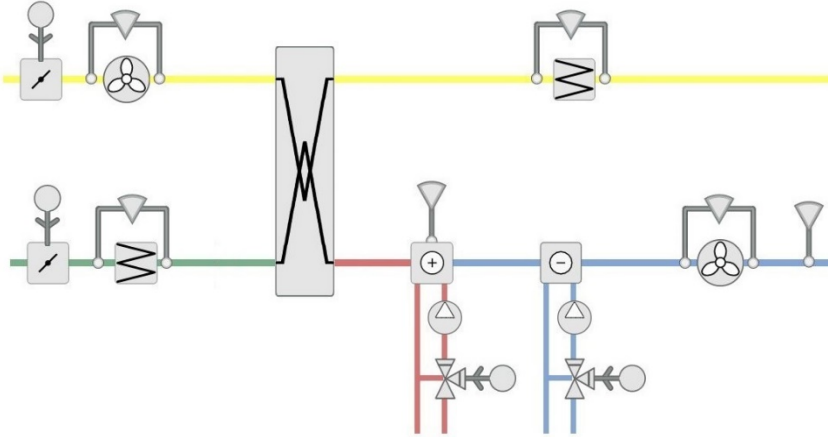
	G	1	G		
	G0	2	G0		
	GND	3			
	+C	4	+C		
	GDO	10	GDO		
ZLV Stufe 1	DO1	11	DO1		
ALV Stufe 1	DO2	12	DO2		
ZLV Stufe 2	DO3	13	DO3		
ALV Stufe 2	DO4	14	DO4		
Außenluftklappe	DO5	15	DO5		
Pumpe Erhitzer/Kühler	DO6	16	DO6		
	DO7	17	DO7		
	Agnd	30	Agnd		
<i>Außentemperatur – opt.</i>	AI1	31	AI1	DI1	ZLV Betriebsmeldung
Zulufttemperatur	AI2	32	AI2	DI2	ALV Betriebsmeldung
	Agnd	33	Agnd	DI3	Filter Zuluft
Frostschutztemperatur	AI3	34	AI3	DI4	Filter Abluft
<i>Ablufttemperatur – opt.</i>	AI4	35	AI4	DI5	Change-Over H/K
	Agnd	40	Agnd	DI6	
Enteisung WRG	UI1	41	UI1: AI5/DI9	DI7	<i>Nachlauf – opt.</i>
<i>CO2 – opt.</i>	UI2	42	UI2: AI6/DI10	DI8	<i>Feueralarm – opt.</i>
	Agnd	43	Agnd	Agnd	
	UI3	44	UI3: AI7/DI11	AO1	
<i>Ext. Sollwert – opt.</i>	UI4	45	UI4: AI8/DI12	AO2	
				AO3	WRG Ausgang
				AO4	Erhitzer/Kühler Ausgang
				AO5	
	TCP				

Klemmenanschluss

Konfiguration 22132500

Funktionsbeschreibung:

Konstante Zulufttemperaturregelung – Manuelle 2-stufige Zuluft- + Abluftventilatorregelung – Temperaturregelsequenz mit Plattenwärmetauscher + Erhitzer (Wasser) + Kühler (Wasser)



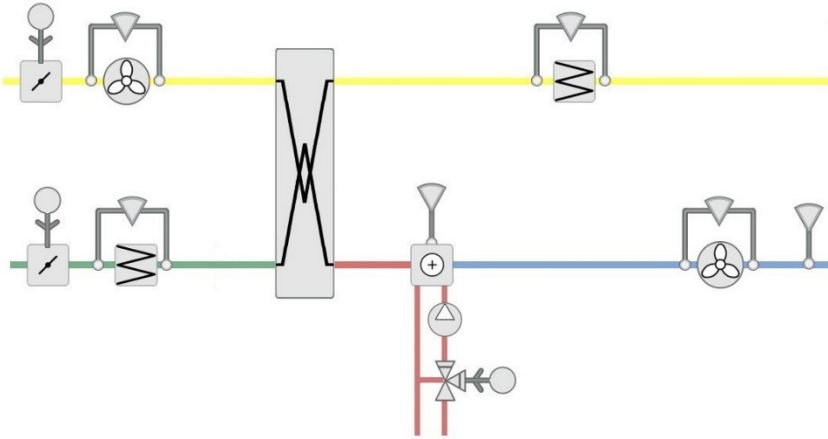
	G	1	G		
	G0	2	G0		
	GND	3			
	+C	4	+C		
	GDO	10	GDO		
ZLV Stufe 1	DO1	11	DO1		
ALV Stufe 1	DO2	12	DO2		
ZLV Stufe 2	DO3	13	DO3		
ALV Stufe 2	DO4	14	DO4		
Außenluftklappe	DO5	15	DO5		
Erhitzerpumpe	DO6	16	DO6		
Kühlerpumpe	DO7	17	DO7		
	Agnd	30	Agnd		
Außentemperatur – opt.	AI1	31	AI1	DI1	ZLV Betriebsmeldung
Zulufttemperatur	AI2	32	AI2	DI2	ALV Betriebsmeldung
	Agnd	33	Agnd	DI3	Filter Zuluft
Frostschutztemperatur	AI3	34	AI3	DI4	Filter Abluft
Ablufttemperatur – opt.	AI4	35	AI4	DI5	
	Agnd	40	Agnd	DI6	
Enteisung WRG	UI1	41	UI1: AI5/DI9	DI7	Nachlauf – opt.
CO2 – opt.	UI2	42	UI2: AI6/DI10	DI8	Feueralarm – opt.
	Agnd	43	Agnd	Agnd	Agnd
	UI3	44	UI3: AI7/DI11	AO1	AO1
Ext. Sollwert – opt.	UI4	45	UI4: AI8/DI12	AO2	AO2
				AO3	AO3 WRG Ausgang
				AO4	AO4 Erhitzer Ausgang
				AO5	AO5 Kühler Ausgang
	TCP				

Klemmenanschluss

Konfiguration 22132000

Funktionsbeschreibung:

Konstante Zulufttemperaturregelung – Manuelle 2-stufige Zuluft- + Abluftventilatorregelung –
Temperaturregelsequenz mit Plattenwärmetauscher + Erhitzer (Wasser)



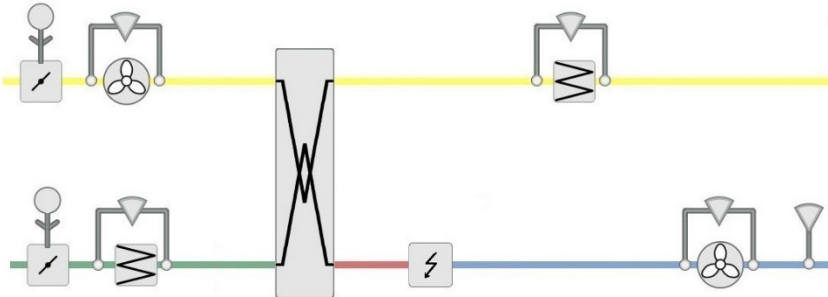
	G	1	G		
	G0	2	G0		
	GND	3			
	+C	4	+C		
	GDO	10	GDO		
ZLV Stufe 1	DO1	11	DO1		
ALV Stufe 1	DO2	12	DO2		
ZLV Stufe 2	DO3	13	DO3		
ALV Stufe 2	DO4	14	DO4		
Außenluftklappe	DO5	15	DO5		
Erhitzerpumpe	DO6	16	DO6		
	DO7	17	DO7		
	Agnd	30	Agnd		
Außentemperatur – opt.	AI1	31	AI1	DI1	ZLV Betriebsmeldung
Zulufttemperatur	AI2	32	AI2	DI2	ALV Betriebsmeldung
	Agnd	33	Agnd	DI3	Filter Zuluft
Frostschutztemperatur	AI3	34	AI3	DI4	Filter Abluft
Ablufttemperatur – opt.	AI4	35	AI4	DI5	
	Agnd	40	Agnd	DI6	
Enteisung WRG	UI1	41	UI1: AI5/DI9	DI7	Nachlauf – opt.
CO2 – opt.	UI2	42	UI2: AI6/DI10	DI8	Feueralarm – opt.
	Agnd	43	Agnd	Agnd	Agnd
	UI3	44	UI3: AI7/DI11	AO1	AO1
Ext. Sollwert – opt.	UI4	45	UI4: AI8/DI12	AO2	AO2
				AO3	AO3 WRG Ausgang
				AO4	AO4 Erhitzer Ausgang
				AO5	AO5
	TCP				

Klemmenanschluss

Konfiguration 22142000

Funktionsbeschreibung:

Konstante Zulufttemperaturregelung – Manuelle 2-stufige Zuluft- + Abluftventilatorregelung –
Temperaturregelsequenz mit Plattenwärmetauscher + Elektroerhitzer

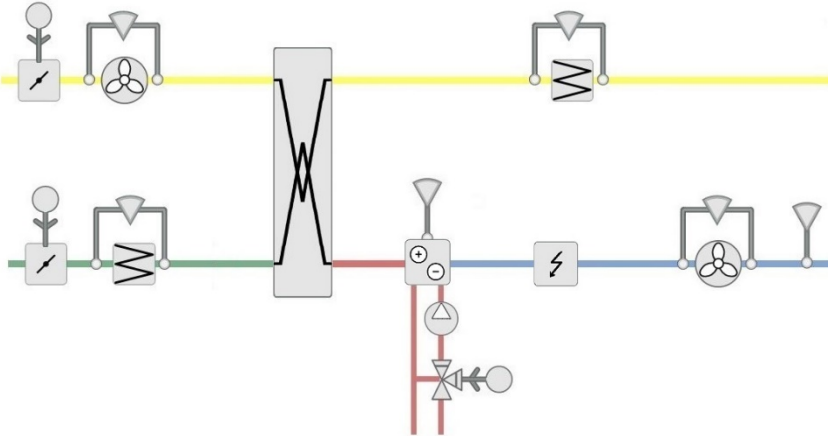


	G	1	G		
	G0	2	G0		
	GND	3			
	+C	4	+C		
	GDO	10	GDO		
ZLV Stufe 1	DO1	11	DO1		
ALV Stufe 1	DO2	12	DO2		
ZLV Stufe 2	DO3	13	DO3		
ALV Stufe 2	DO4	14	DO4		
Außenluftklappe	DO5	15	DO5		
	DO6	16	DO6		
Elektroerhitzer [PWM]	DO7	17	DO7		
	Agnd	30	Agnd		
Außentemperatur – opt.	AI1	31	AI1	DI1	ZLV Betriebsmeldung
Zulufttemperatur	AI2	32	AI2	DI2	ALV Betriebsmeldung
	Agnd	33	Agnd	DI3	Filter Zuluft
	AI3	34	AI3	DI4	Filter Abluft
Ablufttemperatur – opt.	AI4	35	AI4	DI5	
	Agnd	40	Agnd	DI6	Überhitzg. Elektroerhitzer
Enteisung WRG	UI1	41	UI1: AI5/DI9	DI7	Nachlauf – opt.
CO2 – opt.	UI2	42	UI2: AI6/DI10	DI8	Feueralarm – opt.
	Agnd	43	Agnd	Agnd	Agnd
	UI3	44	UI3: AI7/DI11	AO1	AO1
Ext. Sollwert – opt.	UI4	45	UI4: AI8/DI12	AO2	AO2
				AO3	WRG Ausgang
				AO4	AO4
				AO5	AO5
	TCP				

Klemmenanschluss

Konfiguration 22132541

Funktionsbeschreibung: Konstante Zulufttemperaturregelung – Manuelle 2-stufige Zuluft- + Abluftventilatorregelung – Temperaturregelsequenz mit Plattenwärmetauscher + Erhitzer (Wasser) und Kühler (Wasser) als Change-Over (z. B. Wärmepumpe) + Elektroerhitzer

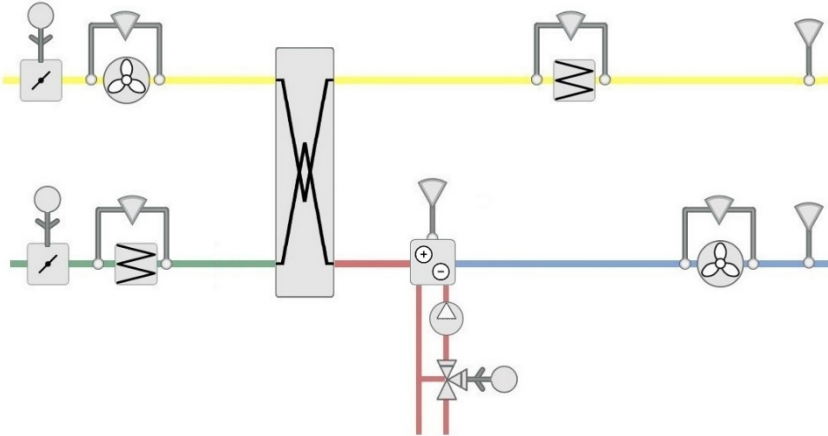


	G	1	G		
	G0	2	G0		
	GND	3			
	+C	4	+C		
	GDO	10	GDO		
ZLV Stufe 1	DO1	11	DO1		
ALV Stufe 1	DO2	12	DO2		
ZLV Stufe 2	DO3	13	DO3		
ALV Stufe 2	DO4	14	DO4		
Außenluftklappe	DO5	15	DO5		
Pumpe Erhitzer/Kühler	DO6	16	DO6		
Elektroerhitzer [PWM]	DO7	17	DO7		
	Agnd	30	Agnd		
Außentemperatur – opt.	AI1	31	AI1	DI1	ZLV Betriebsmeldung
Zulufttemperatur	AI2	32	AI2	DI2	ALV Betriebsmeldung
	Agnd	33	Agnd	DI3	Filter Zuluft
Frostschutztemperatur	AI3	34	AI3	DI4	Filter Abluft
Ablufttemperatur – opt.	AI4	35	AI4	DI5	Change-Over H/K
	Agnd	40	Agnd	DI6	Überhitzg. Elektroerhitzer
Enteisung WRG	UI1	41	UI1: AI5/DI9	DI7	Nachlauf – opt.
CO2 – opt.	UI2	42	UI2: AI6/DI10	DI8	Feueralarm – opt.
	Agnd	43	Agnd	Agnd	
	UI3	44	UI3: AI7/DI11	AO1	
Ext. Sollwert – opt.	UI4	45	UI4: AI8/DI12	AO2	
				AO3	WRG Ausgang
				AO4	Erhitzer/Kühler Ausgang
				AO5	
	TCP				

Klemmenanschluss

Konfiguration 22332501

Funktionsbeschreibung: Abluft-Kaskaden-Temperaturregelung – Manuelle 2-stufige Zuluft- + Abluftventilatorregelung –Temperaturregelsequenz mit Plattenwärmetauscher + Erhitzer (Wasser) und Kühler (Wasser) als Change-Over (z. B. Wärmepumpe)



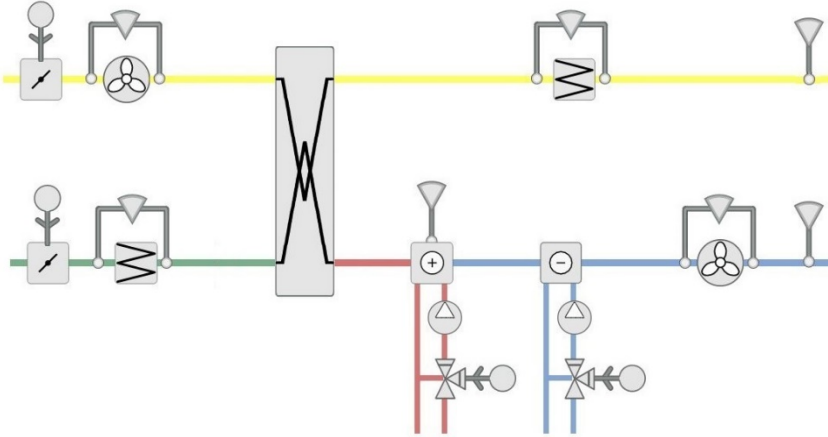
	G	1	G		
	G0	2	G0		
	GND	3			
	+C	4	+C		
	GDO	10	GDO		
ZLV Stufe 1	DO1	11	DO1		
ALV Stufe 1	DO2	12	DO2		
ZLV Stufe 2	DO3	13	DO3		
ALV Stufe 2	DO4	14	DO4		
Außenluftklappe	DO5	15	DO5		
Pumpe Erhitzer/Kühler	DO6	16	DO6		
	DO7	17	DO7		
	Agnd	30	Agnd		
<i>Außentemperatur – opt.</i>	AI1	31	AI1	DI1	ZLV Betriebsmeldung
Zulufttemperatur	AI2	32	AI2	DI2	ALV Betriebsmeldung
	Agnd	33	Agnd	DI3	Filter Zuluft
Frostschutztemperatur	AI3	34	AI3	DI4	Filter Abluft
Ablufttemperatur	AI4	35	AI4	DI5	Change-Over H/K
	Agnd	40	Agnd	DI6	
Enteisung WRG	UI1	41	UI1: AI5/DI9	DI7	<i>Nachlauf – opt.</i>
<i>CO2 – opt.</i>	UI2	42	UI2: AI6/DI10	DI8	<i>Feueralarm – opt.</i>
	Agnd	43	Agnd	Agnd	
	UI3	44	UI3: AI7/DI11	AO1	
<i>Ext. Sollwert – opt.</i>	UI4	45	UI4: AI8/DI12	AO2	
				AO3	WRG Ausgang
				AO4	Erhitzer/Kühler Ausgang
				AO5	
	TCP				

Klemmenanschluss

Konfiguration 22332500

Funktionsbeschreibung:

Abluft-Kaskaden-Temperaturregelung – Manuelle 2-stufige Zuluft- + Abluftventilatorregelung –
Temperaturregelsequenz mit Plattenwärmetauscher + Erhitzer (Wasser) + Kühler (Wasser)



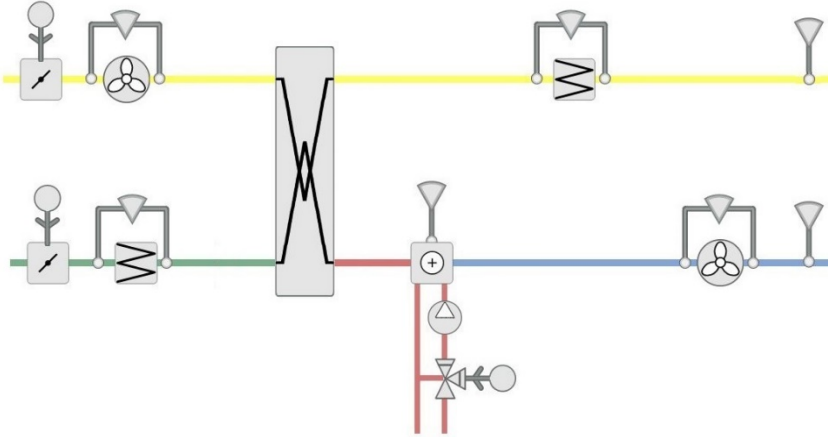
	G	1	G		
	G0	2	G0		
	GND	3			
	+C	4	+C		
	GDO	10	GDO		
ZLV Stufe 1	DO1	11	DO1		
ALV Stufe 1	DO2	12	DO2		
ZLV Stufe 2	DO3	13	DO3		
ALV Stufe 2	DO4	14	DO4		
Außenluftklappe	DO5	15	DO5		
Erhitzerpumpe	DO6	16	DO6		
Kühlerpumpe	DO7	17	DO7		
	Agnd	30	Agnd		
Außentemperatur – opt.	AI1	31	AI1	DI1	ZLV Betriebsmeldung
Zulufttemperatur	AI2	32	AI2	DI2	ALV Betriebsmeldung
	Agnd	33	Agnd	DI3	Filter Zuluft
Frostschutztemperatur	AI3	34	AI3	DI4	Filter Abluft
Ablufttemperatur	AI4	35	AI4	DI5	
	Agnd	40	Agnd	DI6	
Enteisung WRG	UI1	41	UI1: AI5/DI9	DI7	Nachlauf – opt.
CO2 – opt.	UI2	42	UI2: AI6/DI10	DI8	Feueralarm – opt.
	Agnd	43	Agnd	Agnd	Agnd
	UI3	44	UI3: AI7/DI11	AO1	AO1
Ext. Sollwert – opt.	UI4	45	UI4: AI8/DI12	AO2	AO2
				AO3	AO3 WRG Ausgang
				AO4	AO4 Erhitzer Ausgang
				AO5	AO5 Kühler Ausgang
	TCP				

Klemmenanschluss

Konfiguration 22332000

Funktionsbeschreibung:

Abluft-Kaskaden-Temperaturregelung – Manuelle 2-stufige Zuluft- + Abluftventilatorregelung –
Temperaturregelsequenz mit Plattenwärmetauscher + Erhitzer (Wasser)



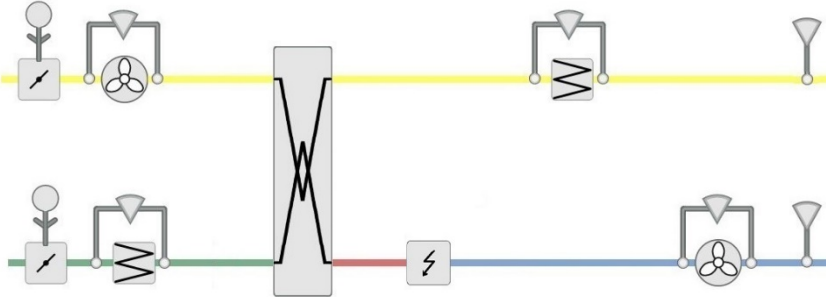
	G	1	G		
	G0	2	G0		
	GND	3			
	+C	4	+C		
	GDO	10	GDO		
ZLV Stufe 1	DO1	11	DO1		
ALV Stufe 1	DO2	12	DO2		
ZLV Stufe 2	DO3	13	DO3		
ALV Stufe 2	DO4	14	DO4		
Außenluftklappe	DO5	15	DO5		
Erhitzerpumpe	DO6	16	DO6		
	DO7	17	DO7		
	Agnd	30	Agnd		
Außentemperatur – opt.	AI1	31	AI1	DI1	ZLV Betriebsmeldung
Zulufttemperatur	AI2	32	AI2	DI2	ALV Betriebsmeldung
	Agnd	33	Agnd	DI3	Filter Zuluft
Frostschutztemperatur	AI3	34	AI3	DI4	Filter Abluft
Ablufttemperatur	AI4	35	AI4	DI5	
	Agnd	40	Agnd	DI6	
Enteisung WRG	UI1	41	UI1: AI5/DI9	DI7	Nachlauf – opt.
CO2 – opt.	UI2	42	UI2: AI6/DI10	DI8	Feueralarm – opt.
	Agnd	43	Agnd	Agnd	Agnd
	UI3	44	UI3: AI7/DI11	AO1	AO1
Ext. Sollwert – opt.	UI4	45	UI4: AI8/DI12	AO2	AO2
				AO3	AO3 WRG Ausgang
				AO4	AO4 Erhitzer Ausgang
				AO5	AO5
	TCP				

Klemmenanschluss

Konfiguration 22342000

Funktionsbeschreibung:

Abluft-Kaskaden-Temperaturregelung – Manuelle 2-stufige Zuluft- + Abluftventilatorregelung –
Temperaturregelsequenz mit Plattenwärmetauscher + Elektroerhitzer



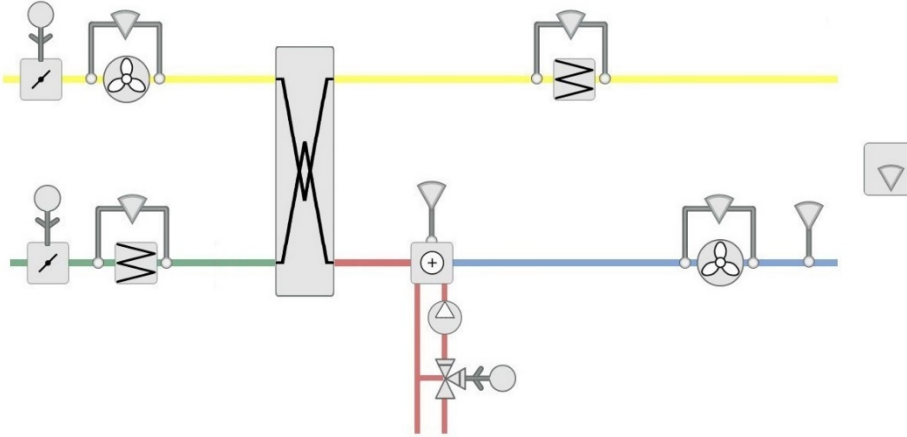
	G	1	G		
	G0	2	G0		
	GND	3			
	+C	4	+C		
	GDO	10	GDO		
ZLV Stufe 1	DO1	11	DO1		
ALV Stufe 1	DO2	12	DO2		
ZLV Stufe 2	DO3	13	DO3		
ALV Stufe 2	DO4	14	DO4		
Außenluftklappe	DO5	15	DO5		
	DO6	16	DO6		
Elektroerhitzer [PWM]	DO7	17	DO7		
	Agnd	30	Agnd		
Außentemperatur – opt.	AI1	31	AI1	DI1	ZLV Betriebsmeldung
Zulufttemperatur	AI2	32	AI2	DI2	ALV Betriebsmeldung
	Agnd	33	Agnd	DI3	Filter Zuluft
	AI3	34	AI3	DI4	Filter Abluft
Ablufttemperatur	AI4	35	AI4	DI5	
	Agnd	40	Agnd	DI6	Überhitzg. Elektroerhitzer
Enteisung WRG	UI1	41	UI1: AI5/DI9	DI7	Nachlauf – opt.
CO2 – opt.	UI2	42	UI2: AI6/DI10	DI8	Feueralarm – opt.
	Agnd	43	Agnd	Agnd	Agnd
	UI3	44	UI3: AI7/DI11	AO1	AO1
Ext. Sollwert – opt.	UI4	45	UI4: AI8/DI12	AO2	AO2
				AO3	WRG Ausgang
				AO4	AO4
				AO5	AO5
	TCP	TCP/IP			

Klemmenanschluss

Konfiguration 22232000

Funktionsbeschreibung:

Raum-Kaskaden-Temperaturregelung – Manuelle 2-stufige Zuluft- + Abluftventilatorregelung –
Temperaturregelsequenz mit Plattenwärmetauscher + Erhitzer (Wasser)



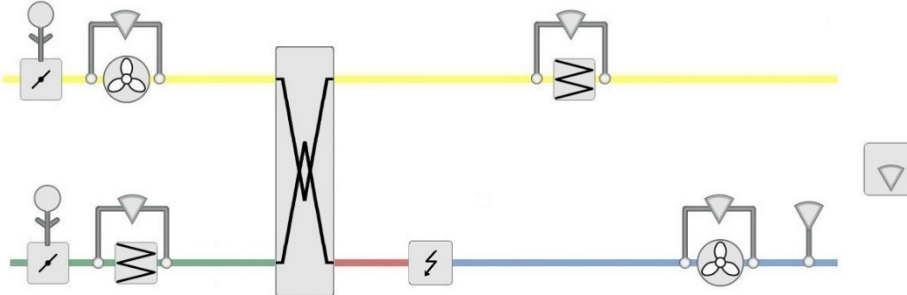
	G	1	G		
	G0	2	G0		
	GND	3			
	+C	4	+C		
	GDO	10	GDO		
ZLV Stufe 1	DO1	11	DO1		
ALV Stufe 1	DO2	12	DO2		
ZLV Stufe 2	DO3	13	DO3		
ALV Stufe 2	DO4	14	DO4		
Außenluftklappe	DO5	15	DO5		
Erhitzerpumpe	DO6	16	DO6		
	DO7	17	DO7		
	Agnd	30	Agnd		
Außentemperatur – opt.	AI1	31	AI1	DI1	ZLV Betriebsmeldung
Zulufttemperatur	AI2	32	AI2	DI2	ALV Betriebsmeldung
	Agnd	33	Agnd	DI3	Filter Zuluft
Frostschutztemperatur	AI3	34	AI3	DI4	Filter Abluft
Raumtemperatur	AI4	35	AI4	DI5	
	Agnd	40	Agnd	DI6	
Enteisung WRG	UI1	41	UI1: AI5/DI9	DI7	Nachlauf – opt.
CO2 – opt.	UI2	42	UI2: AI6/DI10	DI8	Feueralarm – opt.
	Agnd	43	Agnd	Agnd	Agnd
	UI3	44	UI3: AI7/DI11	AO1	AO1
Ext. Sollwert – opt.	UI4	45	UI4: AI8/DI12	AO2	AO2
				AO3	AO3 WRG Ausgang
				AO4	AO4 Erhitzer Ausgang
				AO5	AO5
	TCP				

Klemmenanschluss

Konfiguration 22242000

Funktionsbeschreibung:

Raum-Kaskaden-Temperaturregelung – Manuelle 2-stufige Zuluft- + Abluftventilatorregelung –
Temperaturregelsequenz mit Plattenwärmetauscher + Elektroerhitzer

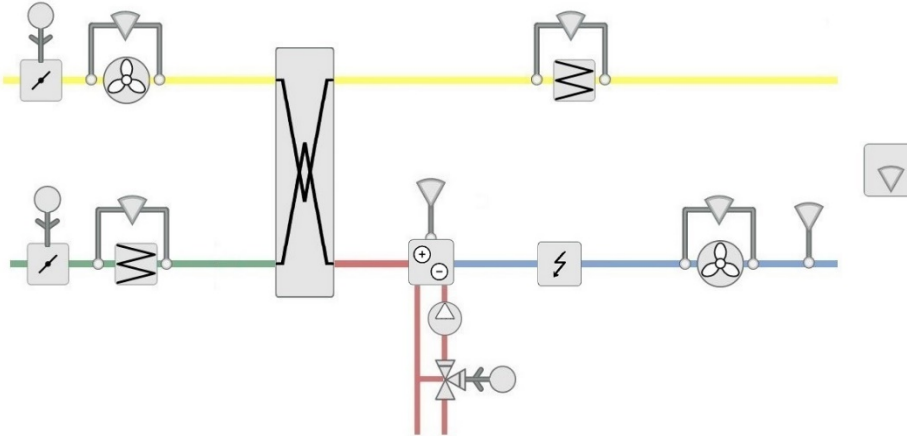


	G	1	G		
	G0	2	G0		
	GND	3			
	+C	4	+C		
	GDO	10	GDO		
ZLV Stufe 1	DO1	11	DO1		
ALV Stufe 1	DO2	12	DO2		
ZLV Stufe 2	DO3	13	DO3		
ALV Stufe 2	DO4	14	DO4		
Außenluftklappe	DO5	15	DO5		
	DO6	16	DO6		
Elektroerhitzer [PWM]	DO7	17	DO7		
	Agnd	30	Agnd		
Außentemperatur – opt.	AI1	31	AI1	DI1	ZLV Betriebsmeldung
Zulufttemperatur	AI2	32	AI2	DI2	ALV Betriebsmeldung
	Agnd	33	Agnd	DI3	Filter Zuluft
	AI3	34	AI3	DI4	Filter Abluft
Raumtemperatur	AI4	35	AI4	DI5	
	Agnd	40	Agnd	DI6	Überhitzg. Elektroerhitzer
Enteisung WRG	UI1	41	UI1: AI5/DI9	DI7	Nachlauf – opt.
CO2 – opt.	UI2	42	UI2: AI6/DI10	DI8	Feueralarm – opt.
	Agnd	43	Agnd	Agnd	Agnd
	UI3	44	UI3: AI7/DI11	AO1	AO1
Ext. Sollwert – opt.	UI4	45	UI4: AI8/DI12	AO2	AO2
				AO3	WRG Ausgang
				AO4	AO4
				AO5	AO5
	TCP				

Klemmenanschluss

Konfiguration 22232541

Funktionsbeschreibung: Raum-Kaskaden-Temperaturregelung – Manuelle 2-stufige Zuluft- + Abluftventilatorregelung –Temperaturregelsequenz mit Plattenwärmetauscher + Erhitzer (Wasser) und Kühler (Wasser) als Change-Over (z. B. Wärmepumpe) + Elektroerhitzer



	G	1	G		
	G0	2	G0		
	GND	3			
	+C	4	+C		
	GDO	10	GDO		
ZLV Stufe 1	DO1	11	DO1		
ALV Stufe 1	DO2	12	DO2		
ZLV Stufe 2	DO3	13	DO3		
ALV Stufe 2	DO4	14	DO4		
Außenluftklappe	DO5	15	DO5		
Pumpe Erhitzer/Kühler	DO6	16	DO6		
Elektroerhitzer [PWM]	DO7	17	DO7		
	Agnd	30	Agnd		
<i>Außentemperatur – opt.</i>	AI1	31	AI1	DI1	ZLV Betriebsmeldung
Zulufttemperatur	AI2	32	AI2	DI2	ALV Betriebsmeldung
	Agnd	33	Agnd	DI3	Filter Zuluft
Frostschutztemperatur	AI3	34	AI3	DI4	Filter Abluft
Raumtemperatur	AI4	35	AI4	DI5	Change-Over H/K
	Agnd	40	Agnd	DI6	Überhitzg. Elektroerhitzer
Enteisung WRG	UI1	41	UI1: AI5/DI9	DI7	<i>Nachlauf – opt.</i>
<i>CO2 – opt.</i>	UI2	42	UI2: AI6/DI10	DI8	<i>Feueralarm – opt.</i>
	Agnd	43	Agnd	Agnd	
	UI3	44	UI3: AI7/DI11	AO1	
<i>Ext. Sollwert – opt.</i>	UI4	45	UI4: AI8/DI12	AO2	
				AO3	WRG Ausgang
				AO4	Erhitzer/Kühler Ausgang
				AO5	
	TCP				

Klemmenanschluss

Konfigurationen für Optigo Ardo mit 15 und 28 Ein-/Ausgängen

