



## OM...

Ventilställdon, vridande 90°

90...400 Nm ventilställdon, vridande 90°, för styrning av Regins BW2-ventiler (DN200).

- ✓ Enkel direktmontering
- ✓ Manuell överstyrning
- ✓ Hög funktions säkerhet
- ✓ Skyddsklass IP67
- ✓ 24 V AC/DC eller 230 V AC

### Funktion

Ställdonen används för att styra vridspjällsventiler med antingen 2-punktsstyrning (av/på), 3-punktsstyrning eller 0-10 V signaler.

#### Manuell överstyrning

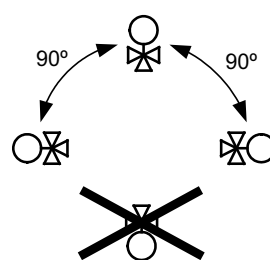
Kopplingsfri manuell överstyrning gör manuell manövrering möjlig vid strömavbrott utan att behöva använda handtag, koppling eller broms.

När den elektriska motorn är i drift, roterar inte ratten för personlig säkerhet.

### Installation

Enkel direktmontering på vridspjällsventilen med en monteringsfläns. Monteringsläget kan väljas i steg om 90°.

Ventilen och ställdonet ska aldrig monteras i en vinkel som överskrider 90°.



## Tekniska data

<b>Manuell överstyrning</b>	Ratt
<b>Omgivningstemperatur</b>	-30...+65 °C
<b>Omgivande luftfuktighet</b>	30...95 %RH
<b>Skyddsklass</b>	IP67
<b>Motorisoleringsklass</b>	F
<b>Arbetsvinkel</b>	0...90°
<b>Driftscykel</b>	30 %



Produkten är CE-märkt. Mer information finns på [www.regincontrols.com](http://www.regincontrols.com).

## Modeller

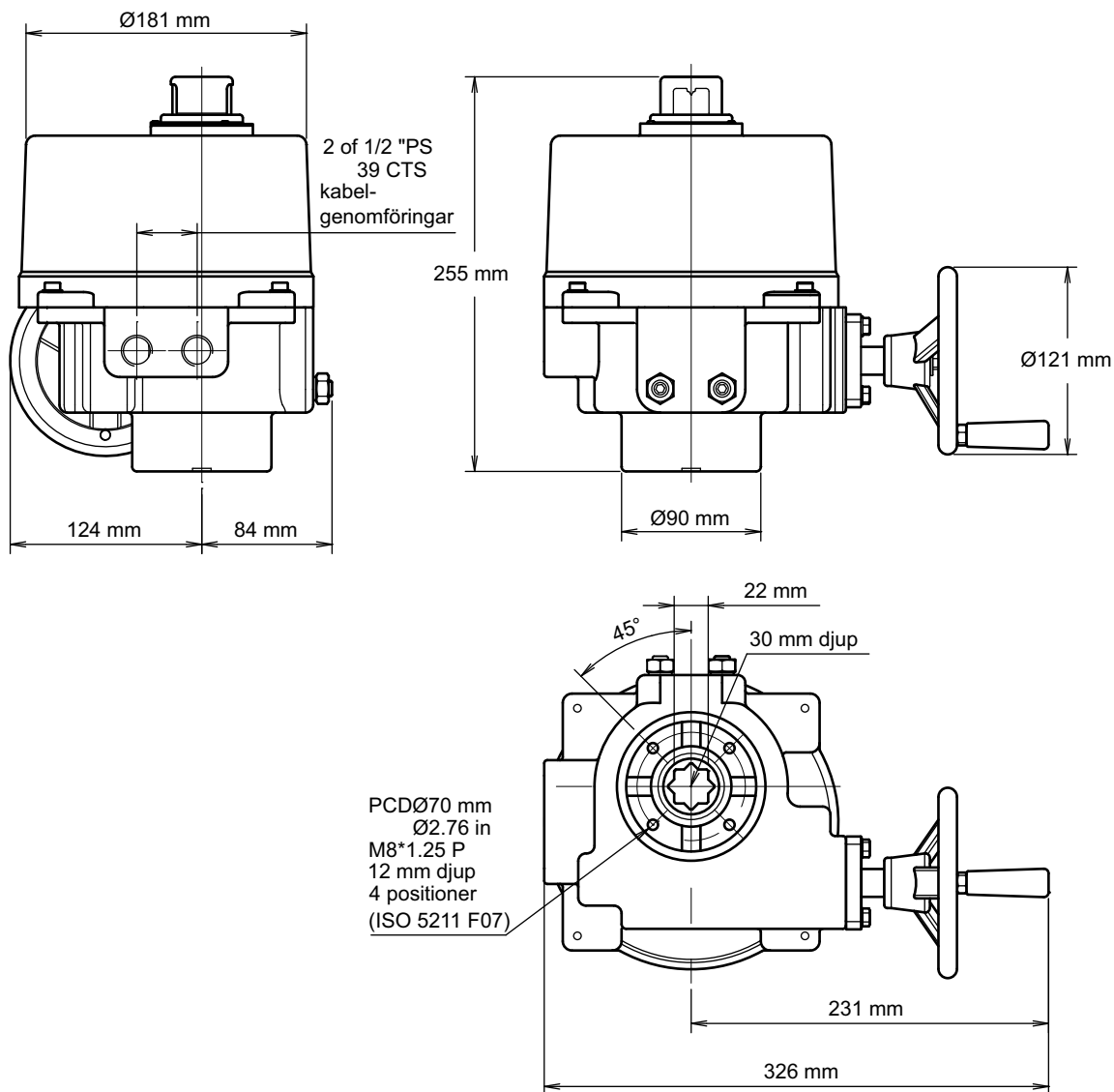
Artikel	Matningsspänning	Styrsignal	Max. vridmoment	Hastighet	Effekt	Monteringsfläns	Vikt
OM2-24	24 V AC, 50/60 Hz	av-på (öppna-stäng) / 3-punkt	90 Nm	15 s / 90°	40 W	F07	11 kg
OM2-24A	24 V AC/DC, 50/60 Hz	0...10 V	90 Nm	15 s / 90°	40 W	F07	11 kg
OM2-230	230 V AC, 50/60 Hz	av-på (öppna-stäng) / 3-punkt	90 Nm	15 s / 90°	40 W	F07	11 kg
OM3-24	24 V AC, 50/60 Hz	av-på (öppna-stäng) / 3-punkt	150 Nm	22 s / 90°	40 W	F07	11 kg
OM3-24A	24 V AC/DC, 50/60 Hz	0...10 V	150 Nm	22 s / 90°	40 W	F07	11 kg
OM3-230	230 V AC, 50/60 Hz	av-på (öppna-stäng) / 3-punkt	150 Nm	22 s / 90°	40 W	F07	11 kg
OM4-24	24 V AC, 50/60 Hz	av-på (öppna-stäng) / 3-punkt	400 Nm	16 s / 90°	80 W	F10	20 kg
OM4-24A	24 V AC/DC, 50/60 Hz	0...10 V	400 Nm	16 s / 90°	80 W	F10	20 kg
OM4-230	230 V AC, 50/60 Hz	av-på (öppna-stäng) / 3-punkt	400 Nm	16 s / 90°	80 W	F10	20 kg

## Tillbehör

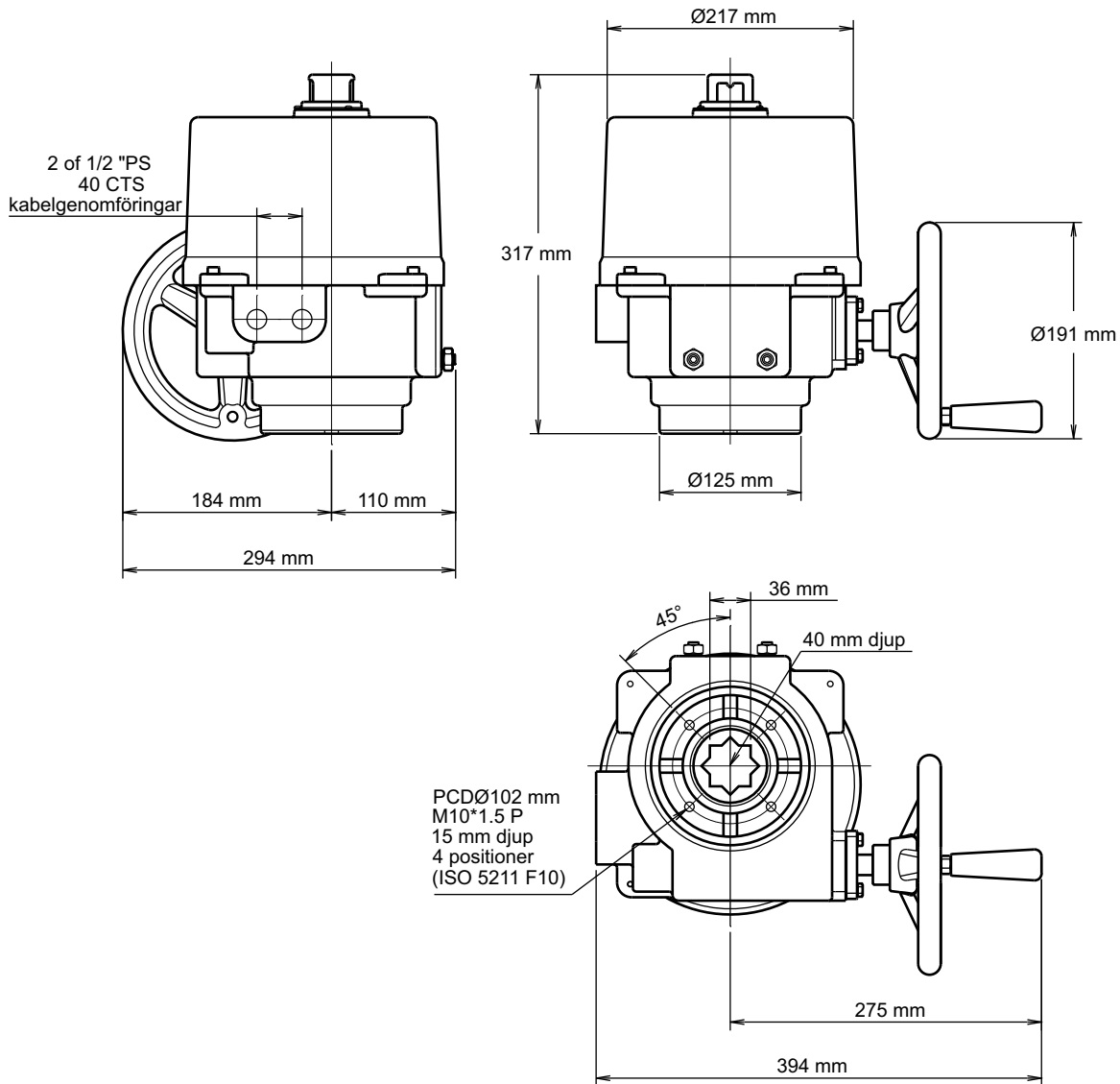
Artikel	Beskrivning
VAR-OM2	Adapter 22 mm / 11 mm, för användning med vridspjällsventil BW2, DN80...DN100.
VAR-OM3	Adapter 22 mm / 14 mm, för användning med vridspjällsventil BW2, DN125...DN150.
VAR-OM4	Adapter 36 mm / 17 mm, för användning med vridspjällsventil BW2, DN200.

# Dimensioner

## OM2..., OM3...

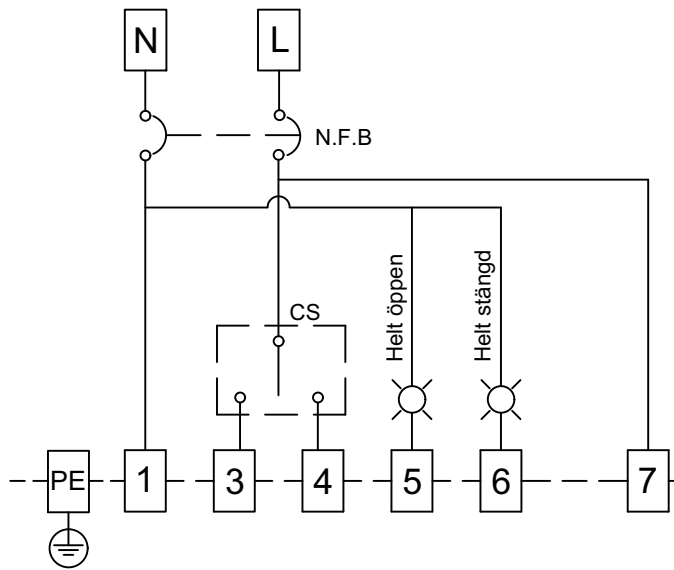


OM4...

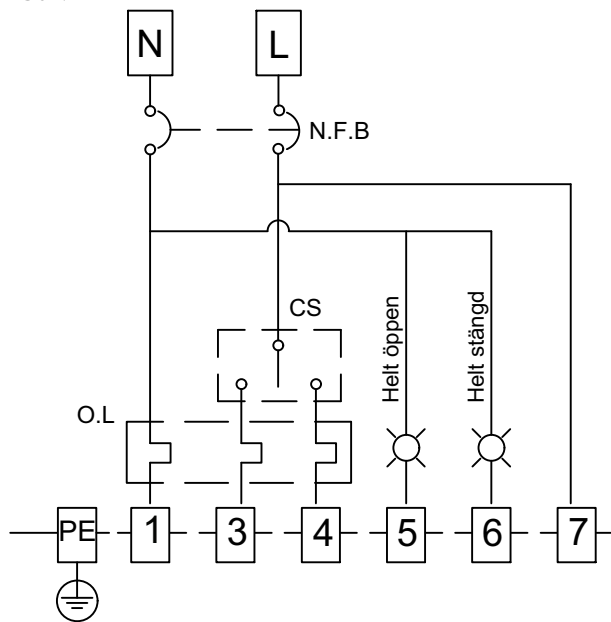


## Inkoppling

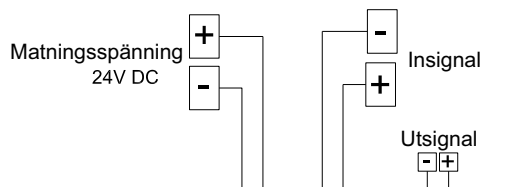
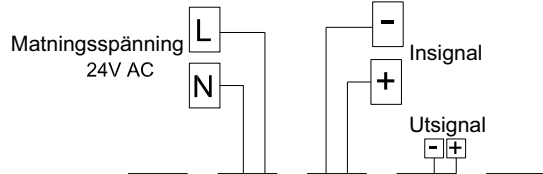
24 V AC



230 V



## 24 V AC/DC



## Produktdokumentation

All dokumentation kan laddas ner från [www.regincontrols.com](http://www.regincontrols.com).