



MVFL...T

2- und 3-Wege-Ventil mit Außengewinde

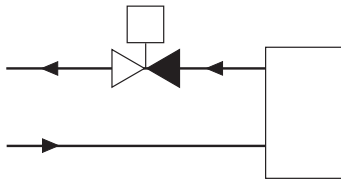
Die Regelventile mit Außengewinde sind für die Verwendung in Heizungs- und Lüftungsanlagen zusammen mit elektromagnetischen Stellantrieben der Reihe RVAZ4LI... geeignet. Im Lieferumfang des Ventils ist ein Adapter vom Typ OVA-LI enthalten, der für den Einsatz des Stellantriebs RVAZ4LI benötigt wird.

- ✓ Nennweite DN15–40
- ✓ Kvs-Wert 0,16...25
- ✓ Medientemperatur 2...110 °C
- ✓ Nenndruckstufe PN16
- ✓ Stellverhältnis > 50:1

Funktion

2-Wege-Ventil

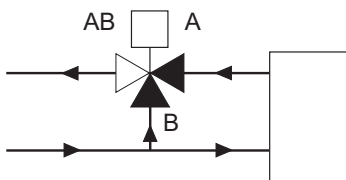
Das Ventil ist offen, wenn sich die Ventilschneidkante in unterster Position befindet, und es ist geschlossen, wenn sich die Schneidkante in höchster Position befindet.



2-Wege-Ventil

3-Wege-Ventil

Das 3-Wege-Ventil ist zwischen den beiden gegenüberliegenden Anschlüssen A und AB geschlossen, wenn die Spindel in höchster Position ist. In dieser Spindelposition ist das Ventil zwischen Anschluss B und Anschluss AB geöffnet. In unterster Spindelposition ist das 3-Wege-Ventil komplett zwischen Anschluss A und AB geöffnet und zwischen Anschluss B und AB geschlossen.



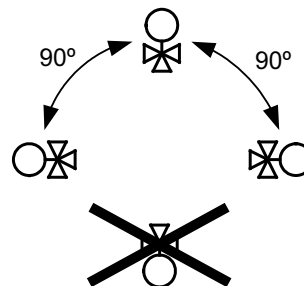
3-Wege-Ventil

Montage

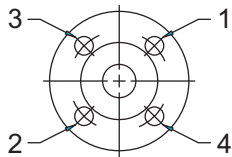
Die Ventile werden mit einer speziellen Kupplung geliefert, mit der das Ventil schnell und einfach in jeder geeigneten Anwendung installiert werden kann. Darüber hinaus ist im Lieferumfang eine kleine Klappe enthalten, mit der das Ventil manuell in die gewünschte Position gebracht werden kann, bis der Stellantrieb montiert ist.

Die Einlassanschlüsse sind mit den Buchstaben A und B, der Auslassanschluss ist mit AB markiert.

- Stellen Sie vor der Montage des Regelventils sicher, dass das Rohr sauber ist. Stellen Sie darüber hinaus sicher, dass Rohrablagerungen, Metallspäne, Schweißschlacke und andere Fremdstoffe entfernt wurden.
- Montieren Sie das Ventil so, dass es senkrecht ist und die Spindel nach oben zeigt, um die maximale Effizienz und einen minimalen Verschleiß zu gewährleisten. Bei einer Montage des Ventils mit dem Stellantrieb in Seitenlage kommt es zu einem größeren Verschleiß der Ventil-Stopfbuchse. Deshalb sollte das Ventil stets in einem Winkel von maximal 90° montiert werden.



- Montieren Sie das Ventil entsprechend der Fließrichtung, die mit einem Pfeil auf dem Ventil markiert ist.
- Stellen Sie sicher, dass über dem Ventil ausreichend Platz vorhanden ist, um den Ausbau des Ventilstellantriebs zu erleichtern.
- Passen Sie die Verbindung zwischen Ventil und Gegenflansch an, um die Spannung zwischen den beiden zu minimieren.
- Ziehen Sie die Schrauben überkreuz an, der folgenden Abbildung entsprechend. Ziehen Sie einen Flansch nach dem anderen an. Nachdem das Ventil getestet wurde, müssen die Schrauben kreuzweise nachgezogen werden.



- Setzen Sie vor dem Ventil ein Sieb bzw. einen Filter ein, um die Lebensdauer der Anlage zu verlängern.
- Es wird eine Wasserqualität gemäß VDI 2035 empfohlen.

Technische Daten

Anwendung	Heizungs-, Kühlungs- und Lüftungsanlagen, Fan-Coil-Geräte
Nenndruckstufe	PN16
Anschluss	BSP-Außengewinde gemäß ISO 228/1
Strömungseigenschaften	Linear
Max. Leckrate	< 0,0005 % des Kvs-Werts
Medien	Warm-, Kaltwasser, Wasser-Glykol-Gemisch
Medientemperatur	2...110 °C
Stellverhältnis	50:1
Hub	5,5 mm

Material

Körper	Grauguss EN-JL 1030
Kegel	Edelstahl 1.4021
Ventilsitz Dichtung	EPDM
O-Ringe	EPDM

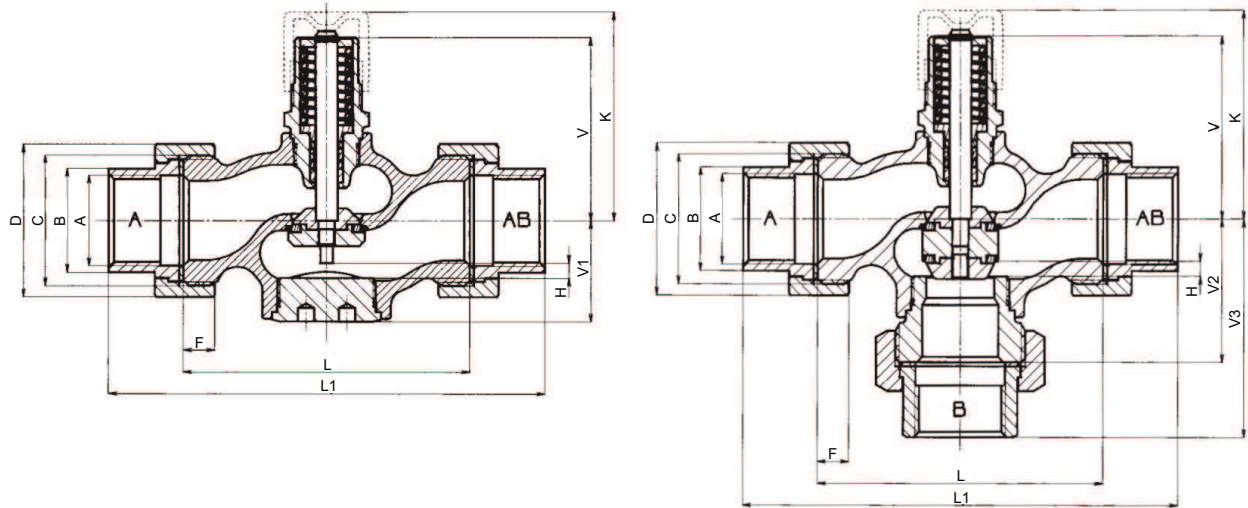
2-Wege-Ventile

Artikel	Nennweite	Kvs-Wert	Max. Differenzdruck	Stellantrieb
MVFL215/8T	DN15	0,16	400 kPa	RVAZ4L1
MVFL215/7T	DN15	0,25	400 kPa	RVAZ4L1
MVFL215/6T	DN15	0,4	400 kPa	RVAZ4L1
MVFL215/5T	DN15	0,63	400 kPa	RVAZ4L1
MVFL215/4T	DN15	1	400 kPa	RVAZ4L1
MVFL215/3T	DN15	1,6	400 kPa	RVAZ4L1
MVFL215/2T	DN15	2,5	400 kPa	RVAZ4L1
MVFL215/1T	DN15	4	400 kPa	RVAZ4L1
MVFL220/T	DN20	6,3	350 kPa	RVAZ4L1
MVFL225/T	DN25	10	200 kPa	RVAZ4L1
MVFL232/T	DN32	16	110 kPa	RVAZ4L1
MVFL240/T	DN40	25	60 kPa	RVAZ4L1

3-Wege-Ventile

Artikel	Nennweite	Kvs-Wert	Max. Differenzdruck	Stellantrieb
MVFL315/7T	DN15	0,25	400 kPa	RVAZ4L1
MVFL315/6T	DN15	0,4	400 kPa	RVAZ4L1
MVFL315/5T	DN15	0,63	400 kPa	RVAZ4L1
MVFL315/4T	DN15	1	400 kPa	RVAZ4L1
MVFL315/3T	DN15	1,6	400 kPa	RVAZ4L1
MVFL315/2T	DN15	2,5	400 kPa	RVAZ4L1
MVFL315/1T	DN15	4	400 kPa	RVAZ4L1
MVFL320/T	DN20	6,3	350 kPa	RVAZ4L1
MVFL325/T	DN25	10	200 kPa	RVAZ4L1
MVFL332/T	DN32	16	110 kPa	RVAZ4L1
MVFL340/T	DN40	25	60 kPa	RVAZ4L1

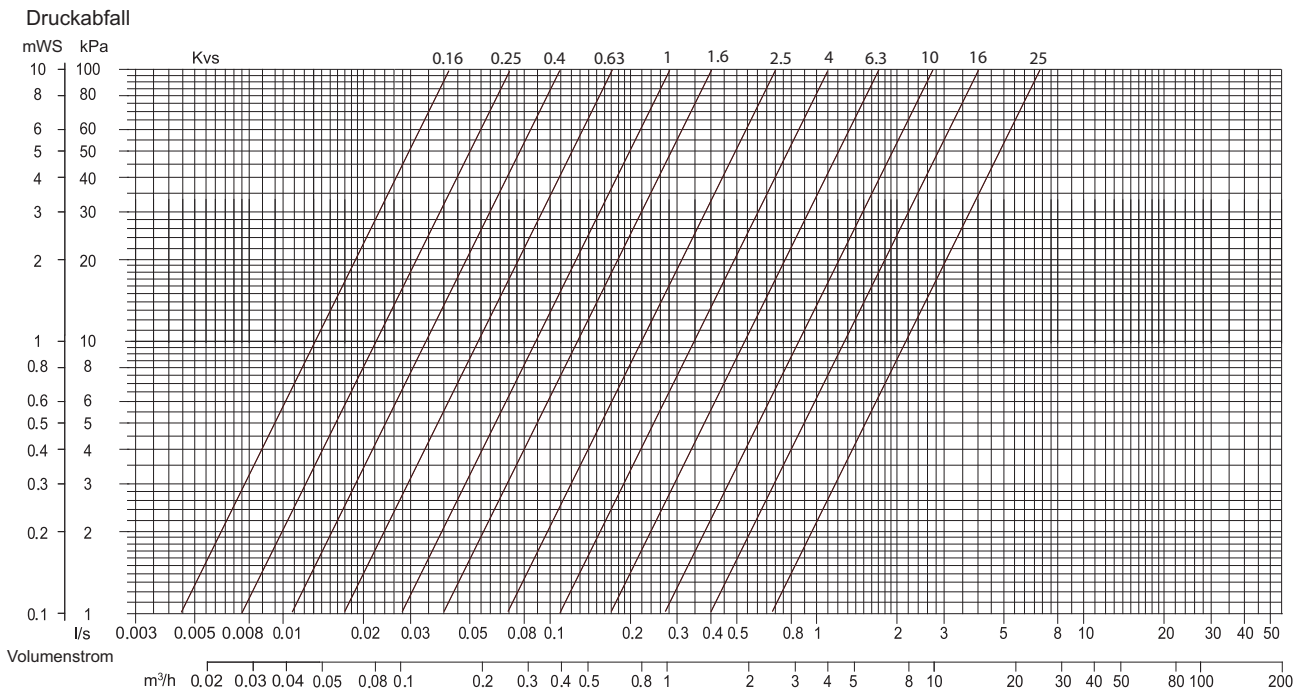
Maße



DN	L	L1	V	V1	V2	V3	K	A	B	C	D	ØM	ØN	F	H	Gewicht (kg), 2-Wege-Ventil	Gewicht (kg), 3-Wege-Ventil
15	100	146	67	36,5	50	73	77	Rp 1/2"	25	G 1"	41	16,1	21,3	9	5,5	1,15	1,35
20	100	149	67	36,5	50	74,5	77	Rp 3/4"	25	G 1 1/4"	41	16,1	21,3	9	5,5	1,45	1,75
25	105	160	67	37	52,5	80	77	Rp 1"	38	G 1 1/2"	56	29,5	44,7	11	5,5	1,7	2,15
32	130	193	78	49	65	96,5	88	Rp 1 1/4"	47	G 2"	71	37,2	42,4	12	5,5	3,0	3,8
40	140	207	78	49	70	103,5	88	Rp 1 1/2"	53	G 2 1/4"	76	43,1	48,3	14	5,5	3,5	4,4

Maße in mm soweit nicht anders angegeben.

Druckverlustdiagramm



Beispiel: Berechnung des Kv-Werts

Bei einem Druckabfall von 10 kPa (A) und einer Strömung von 0,8 m³/h (B) beträgt der Kv-Wert 2,5 (C). Siehe hierzu die Markierungen im Bild rechts.

