

## MTID

### Mekanisk kanaltermostat

MTID är en serie högkvalitativa elektromekaniska termostater för användning i kyl-, värme- och ventilationssystem.

- ✓ Stort modellutbud
- ✓ Justerbar eller fast hysteres
- ✓ 2-stegsutförande tillgängligt
- ✓ Brytförmåga 15 A vid 230 V AC
- ✓ Skyddsklass IP65

#### Funktion

De elektromekaniska termostaterna i MTID-serien är konstruerade för kanalmontage. Kapillärröret består av en vätskefylld lindad bulb i koppar med en 200 mm lång skyddsfjäder samt en montagebygel. Micro-switchen kan bryta upp till 15 A vid 230 V AC.

Den finns i 1-stegs- eller 2-stegsmodell.

#### Egenskaper

##### Hysteres

Modeller med 1 steg finns tillgängliga med antingen fast eller justerbar hysteres.

2-stegsmodeller har fast hysteres.

##### Stegdifferens

I 2-stegstermostater kan stegdifferensen justeras 2...5 K.

##### Börvärdesjustering

Termostaten finns med en börvärdesjusteringsratt på utsidan eller innanför kåpan.

## Tekniska data

<b>Givarelement</b>	Vätskefylld bulb i koppar med 200 mm skyddsfjäder och monteringsbygel
<b>Kontakter</b>	Dammtäta mikrobrytare med SPDT-kontakter (värme/kyla)
<b>Switchkapacitet</b>	15 (8) A, 24...250 V AC
<b>Omgivningstemperatur</b>	-35...+65°C
<b>Omgivande luftfuktighet</b>	10...90 % RH (icke-kondenserande)
<b>Instickslängd</b>	200 / Ø 21 mm
<b>Skyddsklass</b>	IP65
<b>Isoleringsklass</b>	1
<b>Vikt</b>	690 g
<b>Lagringstemperatur</b>	-40...+70°C
<b>Lagringsfuktighet</b>	upp till 95 % RH

## Material

<b>Kapsling</b>	Bas i Bayblend®, lock i ABS
-----------------	-----------------------------

## Modeller

Artikel	Temperaturområde	Steg	Hysteres	Max. stegdiff.	Max. bulbtemp.	Dolt börvärde
MTID30H	-30...+30°C	1	1 K		60°C	X
MTID60S	0...60°C	1	2...20 K		75°C	-
MTID60-2	0...60°C	2	1 K	2...5 K	75°C	-
MTID60	0...60°C	1	1 K		75°C	-
MTID120HR	50...120°C	1	Manuell max. återställning		140°C	X

## CE

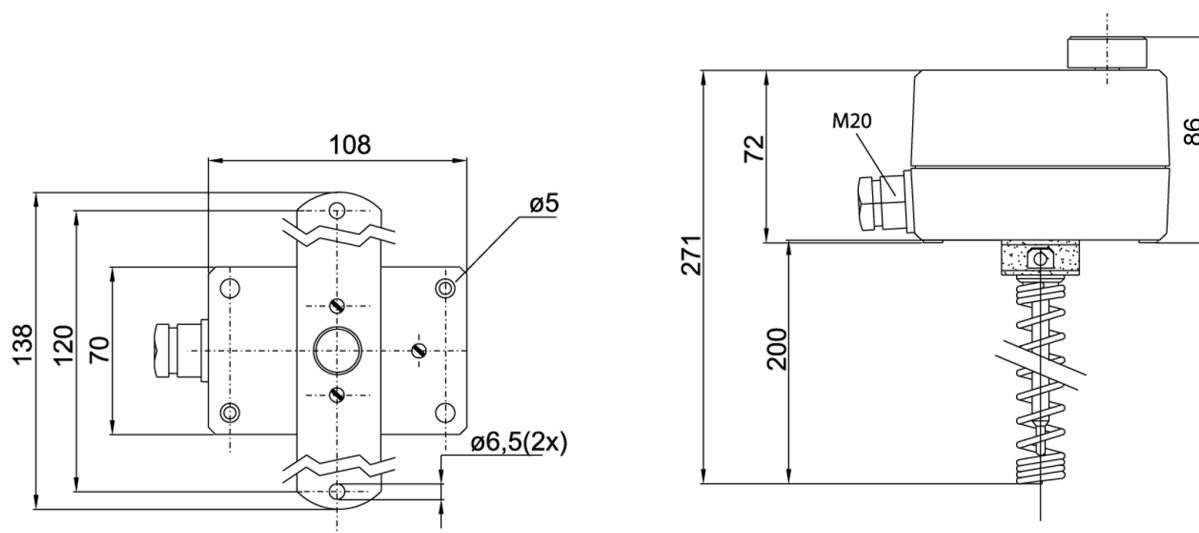
**LVD, lågspänningsdirektivet:** Produkten uppfyller kraven i det europeiska lågspänningsdirektivet (LVD) 2014/35/EU genom produktstandard EN 60335-1.

**RoHS:** Produkten uppfyller Europaparlamentets och rådets direktiv 2011/65/EU genom standard 50581:2012.

## Tillbehör

Artikel	Beskrivning
DR-25	Skyddsfjäder och monteringsbygel (fabriksmonterat, ingår vid leverans)

## Dimensioner



Mått i mm.

## Inkoppling

## 1-stegsmodeller

**Värme**

Anslut till den röda och blå plinten. Kontakten öppnar när temperaturen ökar.

**Kyla**

Anslut till den röda och vita plinten. Kontakten öppnar när temperaturen minskar.

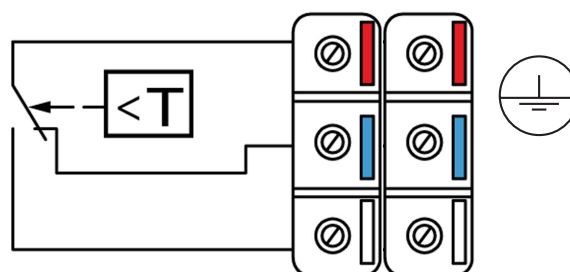
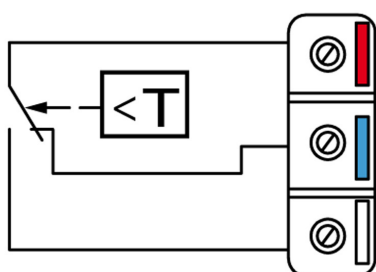
## 2-stegsmodeller

**Värme**

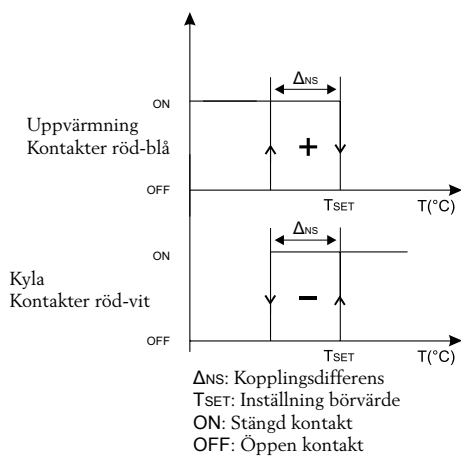
Anslut till den röda och blå plinten. Kontakten öppnar när temperaturen ökar. För 2-stegsversioner kommer kontakten för steg 2 att öppna först vid temperaturminskning, följt av kontakten för steg 1.

**Kyla**

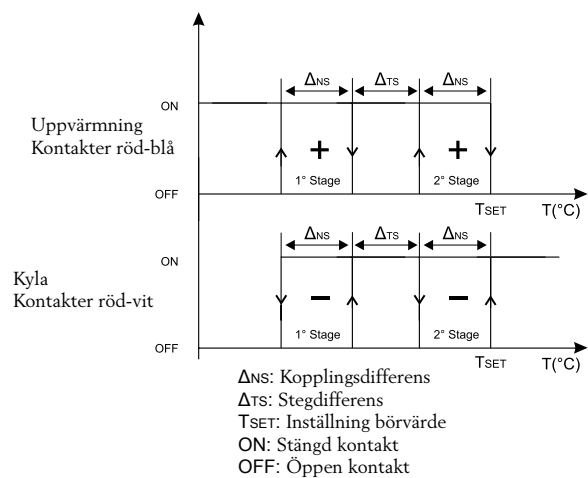
Anslut till den röda och vita plinten. Kontakten öppnar när temperaturen minskar. För 2-stegsversioner kommer kontakten för steg 2 att öppna först vid temperaturminskning, följt av kontakten för steg 1.



## Logisk aktivering enstegsmodell



## Logisk aktivering tvåstegsmodell



## Produktdokumentation

Dokument	Beskrivning
MTID Instruktion	Instruktion för installation av MTID

Produktdokumentationen kan laddas ner från [www.regincontrols.com](http://www.regincontrols.com)