



MTIBL90H

Panntermostat

MTIBL90H är en högkvalitativ elektromekanisk termostat för användning i pannsystem.

- ✓ Passar väl för bruk i kraftigt nedsmutsade eller industriella miljöer
- ✓ Skyddsklass IP54
- ✓ Brytförmåga 16 A vid 250 V AC
- ✓ Dold börvärdeskruv med stort inställningsområde
- ✓ Fast hysteres

Den elektromekaniska termostaten MTIBL90H är konstruerad runt ett vätskefyllt kapillärrör och givarhus som överför temperaturändringar till en micro-switch med SPDT kontakter. Micro-switchen kan bryta upp till 16 A vid 250 V AC.

MTIBL90H är avsedd för temperaturreglering i pannor och värmare.

Termostaten levereras med ett dykrör (DR-30/14) för att förenkla montage och driftsättning.

Börvärdesjustering

Börvärdesjusteringen sker via en ratt som sitter under apparatlocket.

Tekniska data

Givarelement	Vätskefylld bulb i koppar
Kontakt	Dammtäta mikrobrytare med SPDT-kontakter (värme/kyla)
Brytförmåga	16 (6) A, 24...250 V AC
Temperaturområde	0...90°C
Hysteres	4±1 K
Max. bulbtemperatur	120°C
Omgivningstemperatur	-35...+65°C
Omgivande luftfuktighet	10...90 % RH (icke-kondenserande)
Givarhus	Bas i Bayblend®, lock i ABS
Skyddsklass	IP54, klass I
Vikt	560 g

CE

LVD, lågspänningsdirektivet & EMC emissions- och immunitetsstandard:

Produkten uppfyller kraven i det europeiska lågspänningsdirektivet (LVD) 2014/35/EU genom produktstandard EN 60335-1.

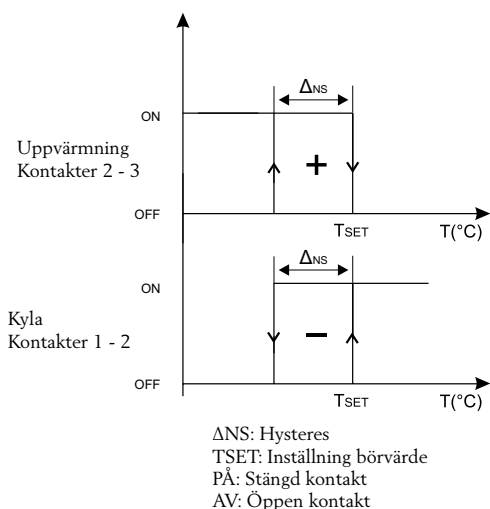
RoHS:

Produkten uppfyller Europaparlamentets och rådets direktiv 2011/65/EU.

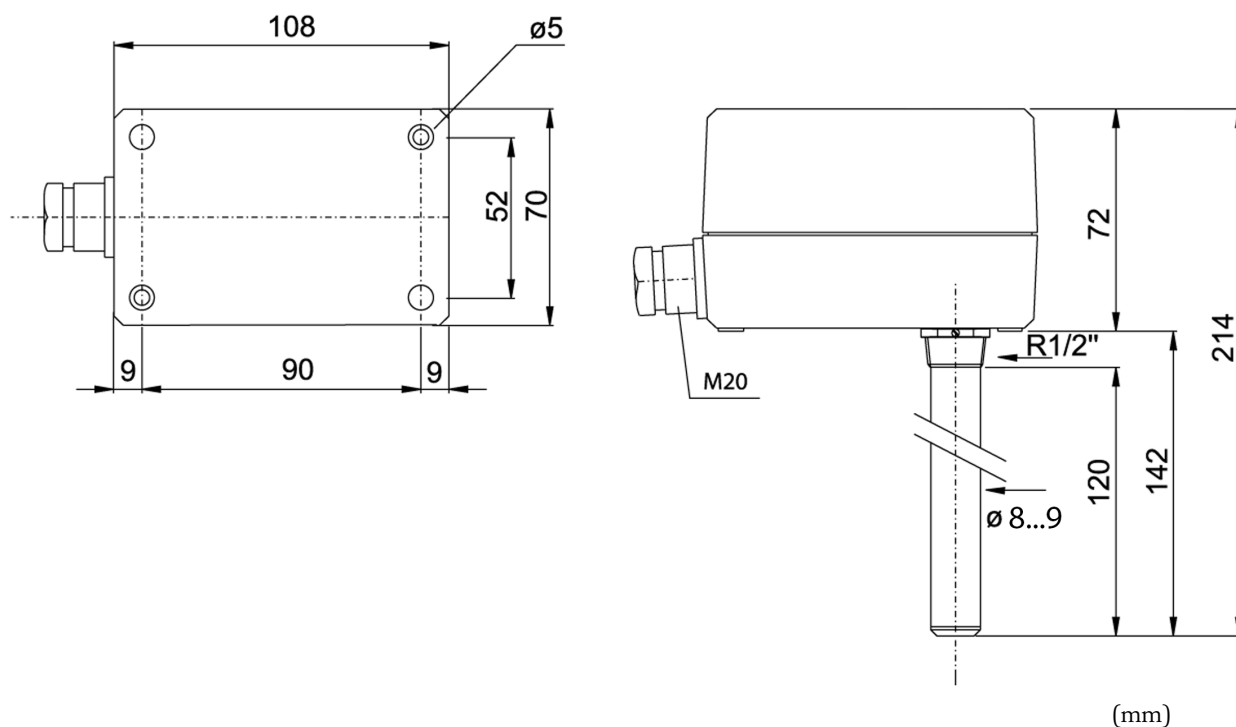
Tillbehör

Artikel	Beskrivning
DR-30/14	Dykrör i mässing 120 mm, Øextern 8 mm, Øintern 7 mm, anslutning R 1/2"
DR-31/14	Dykrör i rostfritt stål 1.4301 (SS 2333) 120 mm, Øextern 9mm, Øintern 7mm, anslutning R 1/2"
DR-40/14	Dykrör i mässing 108 mm, Øextern 16 mm, Øintern 15 mm, anslutning R 1/2"
DR-41/14	Dykrör i rostfritt stål 1.4301 (SS 2333) 120 mm, Øextern 16 mm, Øintern 15 mm, anslutning R 1/2"

Logisk aktivering



Dimensioner



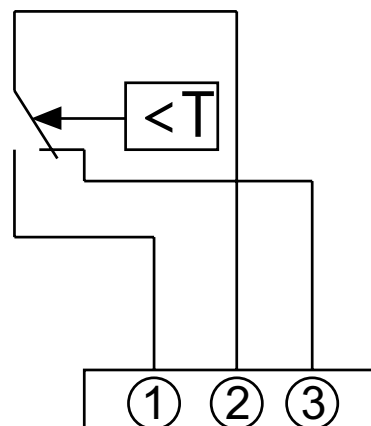
Inkoppling

Värme

Anslut till plint 2 och 3. Kontakten öppnar när temperaturen ökar.

Kyla

Anslut till plint 1 och 2. Kontakten öppnar när temperaturen minskar.



Produktdokumentation

Document	Description
MTIBL90H instruktion	Instruktion för installation av MTIBL90H

Produktdokumentationen kan laddas ner från www.regincontrols.com