



MTIB

Mekanisk dykrörstermostat

MTIB är en serie högkvalitativa elektromekaniska dykrörstermostater för användning inom kyl-, värme- och ventilationssystem.

- ✓ Stort modellutbud
- ✓ Fast hysteres
- ✓ Brytförmåga 15 A vid 230 V AC
- ✓ Skyddsklass IP65

Funktion

De elektromekaniska termostaterna i MTIB-serien är konstruerade runt ett vätskefyllt kapillärrör och givarhus som överför temperaturändringar till en micro-switch med SPDT kontakter. Micro-switchen kan bryta upp till 15 A vid 230 V AC.

MTIB är avsedd för temperaturreglering i vattenbärande rör för värme- eller kylapplikationer, såväl som i luftkonditioneringsystem, pannor eller värmare.

Egenskaper

Börvärdesjustering

Termostaterna finns i modeller med börvärdesjustering via ratt monterad på apparatloppet. Funktion för mätområdeskalibrering går även att få på begäran.

Tekniska data

Givarelement	Vätskefylld bulb i koppar
Kontakter	Dammtäta mikrobrytare med SPDT-kontakter (värme/kyla)
Switchkapacitet	15 (8) A, 24...250 V AC
Omgivningstemperatur	-35...+65 °C
Omgivande luftfuktighet	10...90 % RH (icke-kondenserande)
Skyddsklass	IP65
Isoleringsklass	1
Vikt	440 g
Lagringstemperatur	-40...+70°C
Lagringsfuktighet	upp till 95 % RH

Material

Kapsling	Bas i Bayblend®, lock i ABS
-----------------	-----------------------------

Modeller

Artikel	Temperaturområde	Hysteres	Max. bulbtemp.
MTIB60	0...+60°C	1 K	75°C
MTIB90	20...90°C	1 K	100°C
MTIB120	50...120°C	1 K	140°C

CE

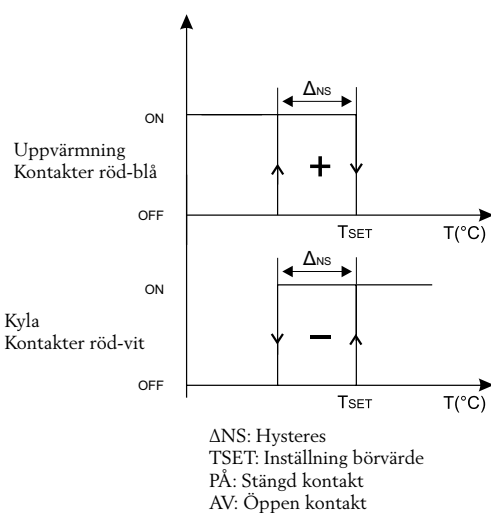
LVD, lågspänningsdirektivet: Produkten uppfyller kraven i det europeiska lågspänningsdirektivet (LVD) 2014/35/EU genom produktstandard EN 60335-1.

RoHS: Produkten uppfyller Europaparlamentets och rådets direktiv 2011/65/EU genom standard 50581:2012.

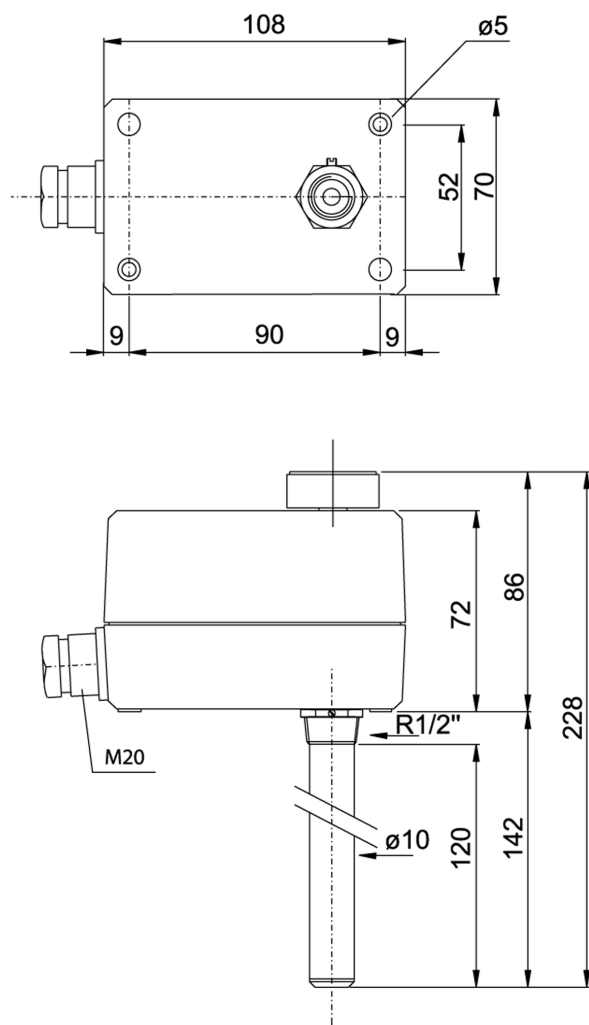
Tillbehör

Artikel	Beskrivning
DR-16/14	Dykrör i mässing 120 mm, Øextern 10mm, Øintern 8,5mm, anslutning R 1/2 "
DR-17/14	Dykrör i rostfritt stål EN 10088-3:1.4301, 120 mm, Øextern 10mm, Øintern 8,5mm, anslutning R 1/2 "

Logisk aktivering

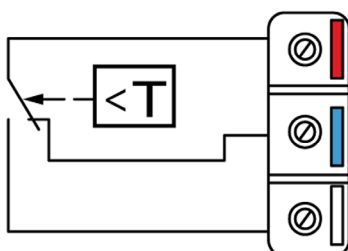


Dimensioner



Mått i mm.

Inkoppling

**Värme**

Anslut till den röda och blå plinten. Kontakten öppnar när temperaturen ökar.

Kyla

Anslut till den röda och vita plinten. Kontakten öppnar när temperaturen minskar.

Produktdokumentation

Dokument	Beskrivning
MTIB Instruktion	Instruktion för installation av MTIB

Produktdokumentationen kan laddas ner från www.regincontrols.com