



MTIB

Mechanischer Tauchthermostat

MTIB ist eine Serie qualitativ hochwertiger elektromechanischer Thermostate für den Einsatz in Kühl-, Heiz- und Lüftungsanlagen.

- ✓ Großer Sollwertbereich
- ✓ Feste Hysterese
- ✓ Schaltleistung 15 A bei 230 V AC
- ✓ Schutzart IP65

Funktion

Die elektromechanischen MTIB-Thermostate bestehen aus einem flüssigkeitsgefüllten Kapillarrohr und einem Sensorgehäuse, das die Temperaturänderungen an einen Mikroschalter mit SPDT-Kontakten überträgt.

Der Mikroschalter hat eine maximale Schaltleistung von 15 A bei 230 V AC.

MTIB eignet sich für die Temperaturregelung in Rohrleitungen, in denen Wasser zum Heizen oder Kühlen verwendet wird, sowie in Klimaanlage, Kesseln und Heizgeräten.

Merkmale

Sollwertanpassung

Die Modelle sind mit einer Sollwertanpassung erhältlich, die über einen Drehknopf auf dem Gehäusedeckel erfolgt. Auf Anfrage ist auch eine Bereichskalibrierungsfunktion verfügbar.

Technische Daten

Sensorelement	Mit Flüssigkeit gefüllter Kupferkolben
Kontakte	Staubdichte Mikroschalter mit SPDT-Kontakten (Heizen/Kühlen)
Schaltleistung	15 (8) A, 24...250 V AC
Umgebungstemperatur	-35...+65 °C
Umgebungsfeuchte	10...90 % RH, nicht kondensierend
Schutzart	IP65
Isolationsklasse	1
Gewicht	440 g
Lagertemperatur	-40...+70 °C
Lagerfeuchtigkeit	bis zu 95 % RH, nicht kondensierend

Material

Gehäuse	Bayblend®-Basis, ABS-Abdeckung
----------------	--------------------------------

Modelle

Artikel	Temperaturbereich	Hysterese	Max. Fühlertemperatur
MTIB60	0...60 °C	1 K	75 °C
MTIB90	20...90 °C	1 K	100 °C
MTIB120	50...120 °C	1 K	140 °C

CE

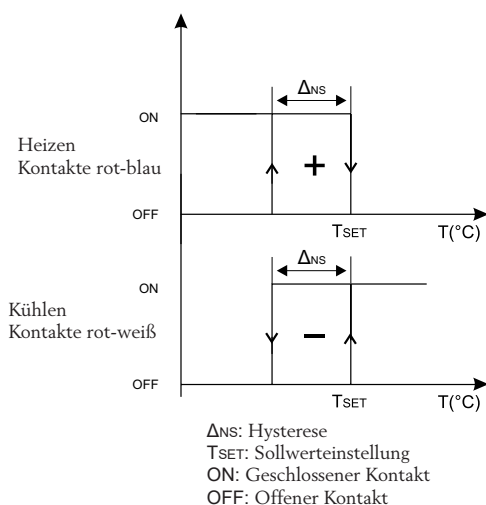
Niederspannungsrichtlinie (LVD): Dieses Produkt entspricht den Anforderungen der Niederspannungsrichtlinie (LVD) 2014/35/EU durch Erfüllung der Norm EN 60335-1.

RoHS: Dieses Produkt entspricht den Anforderungen der Richtlinie 2011/65/EU des europäischen Parlaments und des Rates durch EN 50581:2012.

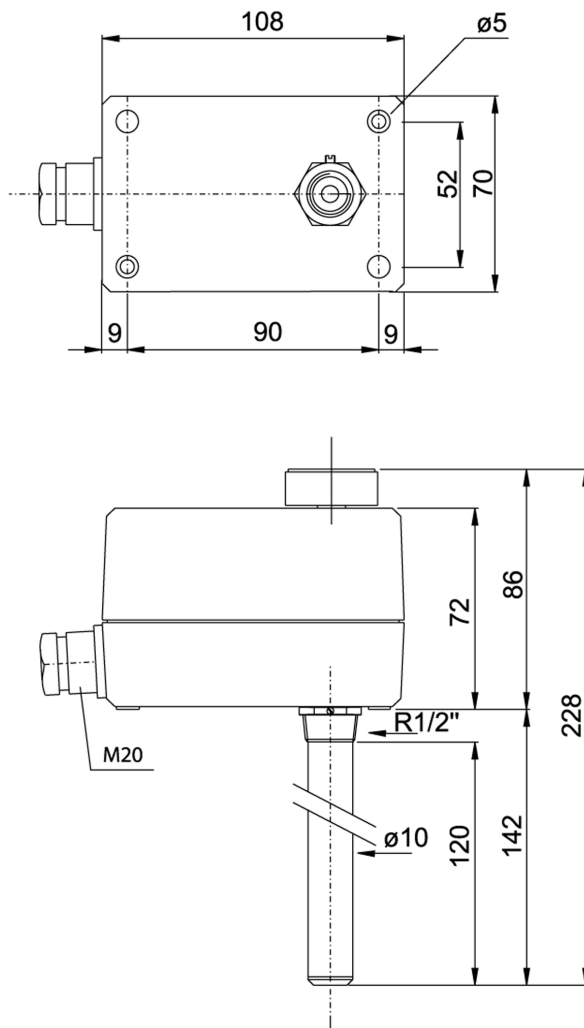
Zubehör

Artikel	Beschreibung
DR-16/14	Schutzhülse aus Messing 120 mm, Ø extern 10 mm, Ø intern 8,5 mm, Anschluss R 1/2 "
DR-17/14	Schutzhülse aus Edelstahl (EN 10088-3: 1.4301) 120 mm, Ø extern 10 mm, Ø intern 8,5 mm, Anschluss R 1/2 "

Logik-Aktivierung

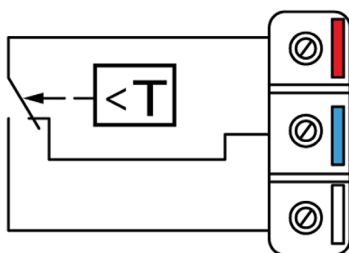


Abmessungen



Maße in mm.

Verdrahtung



Heizen

Anschluss an die rote und blaue Klemme. Der Kontakt öffnet, wenn die Temperatur ansteigt.

Kühlen

Anschluss an die rote und weiße Klemme. Der Kontakt öffnet, wenn die Temperatur sinkt.

Produktdokumentation

Dokument	Beschreibung
MTIB Anleitung	Anleitung für die Installation des MTIB

Die gesamte Dokumentation kann von www.regincontrols.de heruntergeladen werden.