

M4G951

4G-router



Tillförlitlig, snabb och säker 4G-router för professionella applikationer

- ✓ Trådlös AP, 4-portars router med DHCP-server och brandvägg i en produkt
- ✓ 4G, 3G, GSM/GPRS/EDGE och WiFi
- ✓ Två SIM-kortsplatser
- ✓ Dynamisk DNS
- ✓ Robust aluminiumkapsling med LED-indikatorer för signalstyrka och möjlighet till fyra externa antenner

Användningsområden

M4G951 är en 4G-router som används mellan TCP/IP-anslutna regulatorer och ett trådlöst, mobilt 4G/3G/GPRS-nätverk. Att ansluta regulatorer i ett mobilt 4G-nätverk är en mycket flexibel lösning och genom att använda denna router krävs inga tidigare nätverksinstallationer i byggnaden.

Routern kan användas för kommunikation mellan flera regulatorer och EXOscada/CLOUDigo. Det är också möjligt att fjärransluta och göra service på regulatorerna på distans.

Nätverk och konfigurering

Routern är inte låst till någon speciell teleoperatör.

Rekommendationen är att välja en leverantör som erbjuder SIM-kort med fast avgift eller tillräcklig mängd

datatrafik eftersom behovet kan variera mellan olika applikationer.

När du startar upp sker konfigureringen via en användarvänlig guide för systemkonfigurering och inbyggda webbsidor. Via webbsidorna är det också enkelt att följa upp datatrafiken.

WiFi

Routern har WiFi-funktion som ytterligare ökar anslutningsmöjligheterna. Rekommendationen är att stänga av WiFi-funktionen under drift eller skydda nätverket med ett starkt och säkert lösenord för att begränsa datatrafiken.

Fjärranslutning

Routern har mjukvara som gör det enkelt att hitta den över internet. Mjukvaran gör det möjligt att enkelt hitta och koppla upp sig till de anslutna enheterna.

Automatisk omstart

Om routern skulle tappa kontakten med nätverket startar den om automatiskt. Det är också möjligt att starta om routern via SMS.

Dubbla SIM-kort

Routern har två SIM-kortplatser. Den kan byta mellan korten vid en förutbestämd datamängd, signalstyrka eller vid roaming över landsgränser.

Installation

Routern kan monteras på en DIN-skena. För bästa möjliga signalstyrka bör routern placeras på en öppen plats.

Tekniska data

Anslutningar	RJ45 (3 LAN, 1 WAN), WiFi
Kommunikation	TCP/IP
Mobilt nätverk	4G (LTE) – Cat 4 upp till 150 Mbit/s, 3G – upp till 42 Mbit/s, 2G – upp till 236,8 kbit/s
Ethernet	Standarderna IEEE 802.3, IEEE 802.3u 3 LAN Ethernet-portar på 10/100 Mbit/s 1 WAN Ethernet-port på 10/100 Mbit/s
WiFi	WiFi-standarderna IEEE 802.11 b/g/n
SIM-kortplatser	2
Mjukvara	Open VPN, IPsec, GRE, L2TP, PPTP Dynamisk DNS SIM-kortsswitchen styrs av signal, databegränsning, roaming Firmware-uppdatering från Bootloader via WebUI
Strömförsörjning	9–30 V DC. Nätadapter medföljer.
Effektförbrukning	<7 W
Driftstemperatur	-40 °C...+75 °C
Dimensioner (H x B x D)	110 mm x 50 mm x 100 mm
Vikt	287 g
Kapsling	Aluminium



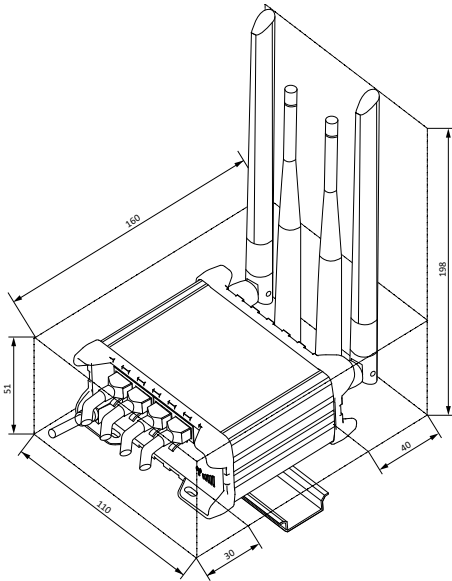
Denna produkt är CE-märkt. Mer information finns på www.regincontrols.com.

Tillbehör

Artikel	Beskrivning
MXGDIN	Sats för att montera M4G951 på en DIN-skena

Dimensioner

Observera dessa mått vid montering på DIN-skena.



[mm]

Inkoppling

Anslut till det trådlösa nätverket eller via Ethernet.

Dokumentation

All dokumentation kan laddas ner från www.regincontrols.com eller [Teltonikas webbplats](#).