

M4G95 I

4G-Router



Hochzuverlässiger, schneller und sicherer 4G-Router für professionelle Anwendungen

- ✓ Wireless AP, 4-Port-Router mit DHCP-Server und Firewall in einem Gerät
- ✓ 4G, 3G, GSM/GPRS/EDGE und WLAN
- ✓ Dual SIM
- ✓ Dynamisches DNS
- ✓ Robustes Aluminiumgehäuse mit LED-Anzeige für Signalstärke und Möglichkeit zum Anschluss von vier externen Antennen

Anwendung

M4G951 ist ein 4G-Router für den Einsatz mit TCP/IP-verbundenen Reglern und einem drahtlosen, mobilen 4G/3G/GPRS-Netzwerk. Regler, die über ein mobiles 4G-Netzwerk verbunden sind, bieten eine hochflexible Lösung, und die Verwendung dieses Routers erfordert keine vorherigen Netzwerkinstallationen im Gebäude.

Der Router kann für die Kommunikation zwischen mehreren Reglern und EXOscada/CLOUDigo verwendet werden. Es ist auch möglich, einen Computer anzuschließen, um die Regler von einem entfernten Standort aus zu warten.

Netzwerk und Konfiguration

Der Router ist nicht an einen bestimmten Netzanbieter gebunden.

Da die Datennutzung von Anwendung zu Anwendung variieren kann, wird empfohlen, einen Netzbetreiber zu wählen, der SIM-Karten mit einem festen Tarif oder ausreichend Datenvolumen anbietet.

Beim Start erfolgt die Konfiguration über einen benutzerfreundlichen Systemkonfigurationsassistenten und interne Webseiten. Die Webseiten erleichtern auch den Überblick über den gesamten Datenverkehr.

WLAN

Der Router verfügt über eine WLAN-Funktionalität, die die Konnektivitätsmöglichkeiten zusätzlich erweitert. Es wird jedoch empfohlen, das WLAN während des Betriebs auszuschalten oder das Netzwerk mit einem starken und sicheren Passwort zu schützen, um die Datennutzung zu begrenzen.

Remote-Webmanagement

Der Router verwendet eine Software, die eine einfache Suche über das Internet ermöglicht. Die Software macht es einfach, die angeschlossenen Geräte in der Anwendung zu lokalisieren und sich mit ihnen zu verbinden.

Dual-SIM-Karten

Der Router verfügt über zwei SIM-Kartensteckplätze. Zwischen diesen kann bei einem vorgegebenen Datenlimit, einer bestimmten Signalstärke oder beim Roaming über Ländergrenzen gewechselt werden.

Automatischer Neustart (Reboot)

Der Router startet automatisch neu, wenn die Verbindung zum Netzwerk unterbrochen wird. Der Router kann auch per SMS neu gestartet werden.

Installation

Der Router kann auf eine DIN-Schiene montiert werden. Für eine optimale Signalstärke sollte der Router an einem freien und offenen Ort aufgestellt werden.

Technische Daten

Anschlüsse	RJ45 (3 LAN, 1 WAN), WLAN
Kommunikation	TCP/IP
Mobilfunknetz	4G (LTE) – Cat 4 bis 150 Mbit/s, 3G – bis 42 Mbit/s, 2G – bis 236,8 kbit/s
Ethernet	IEEE 802.3, IEEE 802.3u Standards 3 LAN 10/100 Mbit/s Ethernet-Ports 1 WAN 10/100 Mbit/s Ethernet-Port
WLAN	IEEE 802.11 b/g/n WLAN-Standards
SIM-Kartensteckplätze	2
Software	Open VPN, IPsec, GRE, L2TP, PPTP Dynamisches DNS SIM-Kartenwechsel gesteuert durch Signal, Datenlimit, Roaming Firmware-Update vom Bootloader über WebUI
Versorgungsspannung	9...30 V DC. Wandadapter im Lieferumfang enthalten.
Leistungsaufnahme	<7 W
Betriebstemperatur	-40 °C...+75 °C
Abmessungen (H x B x T)	110 mm x 50 mm x 100 mm
Gewicht	287 g
Gehäuse	Aluminium



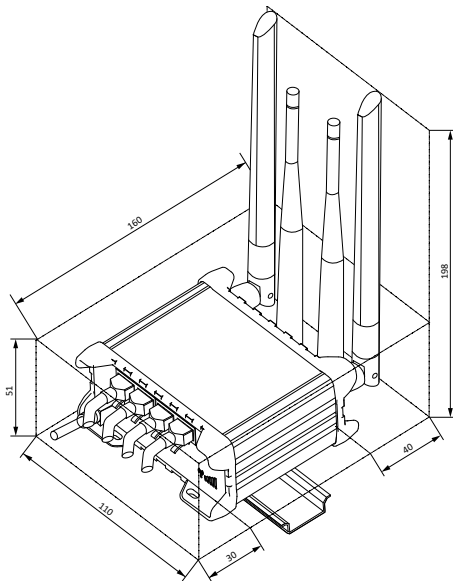
Dieses Produkt trägt das CE-Zeichen. Weitere Informationen unter www.regincontrols.com.

Zubehör

Artikel	Beschreibung
MXGDIN	Satz zur Montage von M4G951 auf eine DIN-Schiene

Abmessungen

Beachten Sie diese Abmessungen für die DIN-Schienenmontage.



[mm]

Verdrahtung

Verbindung mit WLAN-Netzwerk oder über Ethernet.

Dokumentation

Alle Dokumente können von www.regincontrols.com oder der [Teltonika Website](#) heruntergeladen werden.