



Spjällmotor avsedd för manövrering av spjäll i luftbehandlingsanläggningar.

- * För vridmoment upp till 4 Nm
- * För spjällstorlekar upp till ca 0.8 m²
- * On/Off eller 0...10 V styrning
- * Fjäderåtergång vid strömavbrott
- * Reversibel rotationsriktning
- * Mekanisk vridvinkelbegränsning

Funktion

Användning

Fjäderåtergångsmotorn LF... används för att vid strömavbrott styra mindre spjäll till öppet eller stängt läge.

Fjäderåtergång

Vid inkoppling av matningsspänning går motorn mot driftläge, samtidigt som återgångsfjäderspanns. Om matningsspänningen bryts utlöses den lagrade fjäderenergin som återför spjällmotorn till sitt säkerhetsläge.

Enkelt handhavande

Enkelt direktmontage på spjällaxeln med den universella klämygeln. Motorenheten förhindras att rotera med hjälp av den medlevererade vridsäkringen. Vridningsvinkel är inställbar med mekaniskt stopp. Spjällmotorn levereras med ca 1 m kabel.

Hög funktions säkerhet

Motorn är överbelastningssäker, behöver ej några ändlägesbrytare och stannar automatiskt vid inställda stopp.

Flexibel signalisation

LF24-S och LF230S har inbyggd justerbar 0...100% hjälpbrytare.

Modeller

Typ	Funktion	Matningsspänning	Styrning
LF24	On/off	24 V AC/DC	Via 1-polig kontakt
LF24-S	On/off	24 V AC/DC	Via 1-polig kontakt
LF230	On/off	230 V AC	Via 1-polig kontakt
LF230-S	On/off	230 V AC	Via 1-polig kontakt
LF24-SR	0...10 V	24 V AC/DC	0...10 V DC och lågessignal 2...10 V DC

Tekniska data

Matningsspänning	LF24, LF24-S, LF24-SR LF230, LF230-S	24 V AC 50/60 Hz, DC 24 V 230 V AC 50/60 Hz
Effektförbrukning	LF24, LF24-S LF230, LF230-S LF24-SR	5 W under öppning, 2,5 W i driftläge 5 W under öppning, 3 W i driftläge 2,5 W vid rörelse, 1 W i "standby" läge
Vridriktning	LF24, LF24-S, LF230, LF230-S LF24-SR	Valbar genom höger- eller vänstermontering L/R -Motor: valbar med omkopplare L/R -Fjäderåtergång: valbar genom höger-/vänstermont.
Vridmoment	Min 4 Nm, vid märkspänning (även 4 Nm vid fjäderåtergång)	
Vridvinkel	Max 95° (justerbar 37...100%) med inbyggt mekaniskt stopp	
Gångtid	LF24, LF24-S, LF230, LF230-S LF24-SR	-Motor: 40...75 s (0...4Nm) -Fjäderåtergång ≈ 20s @ -20...50°C / max 60s @ -30°C -Motor: 150 s (0...4Nm) -Fjäderåtergång ≈ 20s @ -20...50°C / max 60s @ -30°C
Ljudnivå	LF24, LF24-S, LF230, LF230-S LF24-SR	-Motor: max 50 dB(A) -Fjäder ≈ 62 dB (A) -Motor: max 30 dB(A) -Fjäder ≈ 62 dB (A)
Livslängd	Min 60 000 cykler	
Lägesindikering	Mekanisk	
Kapslingsklass	IP54	
Omgivningstemperatur	-30°...+50°C	
Lagringstemperatur	-40°...+80°C	
CE	Produkten uppfyller kraven för gällande Europeiska EMC och LVD standard enligt 89/336/EEC och 92/31/EEC	

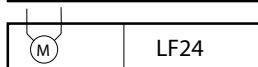
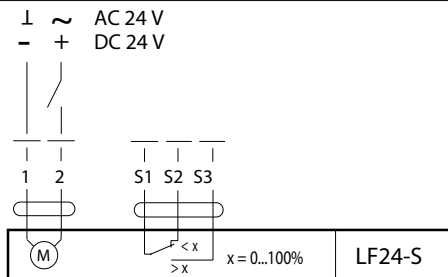
Unika egenskaper LF24-SR

Styrsignal Y	0...10 V DC @ ingångsmotstånd 100 kΩ
Arbetsområde	2...10 V DC (för 0...100 % vridningsvinkel)
Mätspänning U	2...10 V DC (max 0,7 mA) för 0...100 % vridningsvinkel

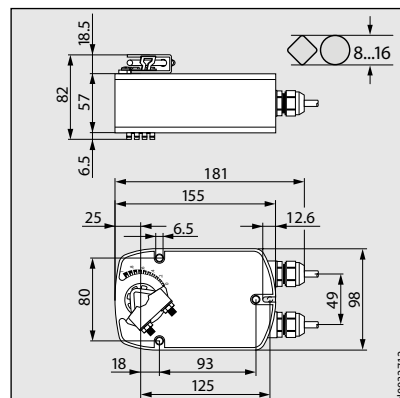
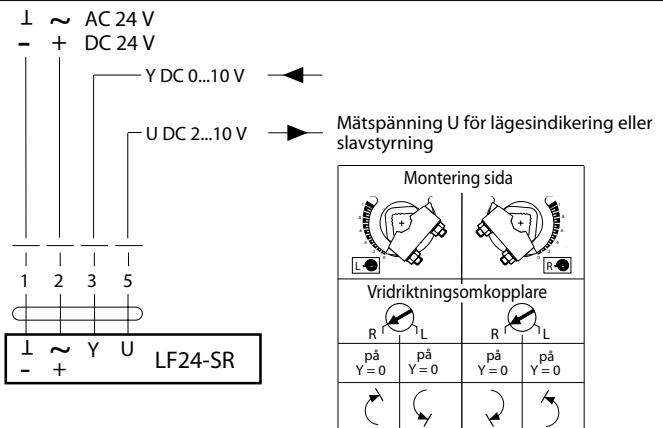
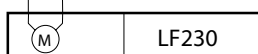
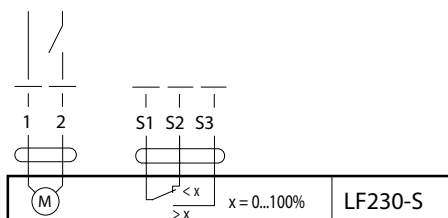
Unika egenskaper LF24-S och LF230-S

Hjälpbrytare 1 x SPDT 6 (1,5) A, 250 V AC. Brytpunkt: inställbar 0...100%.

Inkoppling och dimensioner



N L1 AC 230 V



Ytterligare motorer kan parallellkopplas.
Observera effektdata.

Head Office Sweden
Phone: +46 31 720 02 00
Web: www.regin.se
Mail: info@regin.se

Sales Offices
France: +33 14 171 46 46
Hong Kong: +852 24 07 02 81
Singapore: +65 67 47 82 33

REGIN