

# IRW

## Trådlös rörelsedetektor



### GO WIRELESS READY STEADY GO

IRW är en högkvalitativ infraröd rörelsedetektor i Regins Go Wireless-koncept. Oavsett om mätmiljön förändras bibehåller detektorn alltid en stabil och mycket känslig mätnivå. Den har en kommunikationsräckvidd på upp till 300 meter på öppna ytor.

- ✓ Lång batteritid
- ✓ Snabb signalöverföring
- ✓ För yt- eller hörmontage
- ✓ Stabil och känslig detektering med stort övervakningsområde
- ✓ Lätt att installera

### Applikation

IRW upptäcker rörelse inom ett område och skickar en signal till en mottagare för att aktivera till exempel ventilation eller värme. Den är utformad för att fungera ihop med en av Regins trådlösa mottagare med Modbus-kommunikation.

### Funktion

Detektorn har mycket hög signalöverföringshastighet och är väl avskärmd för att förhindra signalkollisioner. Den eliminerar ljus-, ljud- och radiostörningar på ett mycket effektivt sätt.

Detekteringen är stabil och mycket känslig oavsett miljöförhållanden eftersom den styrs av avancerade adaptiva algoritmer för digital signalbehandling (ADSP).

IRW fungerar som en två-vägs radiosändare som sänder ut signaler till mottagaren tills den fått en bekräftelse på att signalen har mottagits. Den sänder också ut slumpmässiga

övervakningssignaler för integritetskontroll och felsökning av systemet.

Detektorn har en vit kapsling och en manipulerings säker design. Den är insekt- och smutsskyddad. Den har en tydlig LED-indikator som visar låg batterinivå. För att spara batteri kommunicerar detektorn endast med mottagaren när det är nödvändigt. Om det pågår en kontinuerlig rörelse i övervakningsområdet kommer detektorn bara att överföra informationen till mottagaren en gång. Därefter kontrollerar detektorn regelbundet om tillståndet har förändrats. Så länge ingenting förändras sker ingen kommunikation mellan detektorn och mottagaren.

### Installation

Detektorn kan monteras i ett hörn eller på en plan yta. Den är lätt att installera och flytta vilket gör den mycket flexibel. För bästa möjliga övervakning bör detektorn monteras 2 meter över golv- eller marknivå. Se *Fig. 1*, under *Övervakningsområde*.

## Tekniska data

<b>Matningsspänning</b>	CR123A 3V litiumbatteri, 1500 mAh x 1 (ingår vid leverans)
<b>Batterilivslängd</b>	6 år <sup>1</sup>
<b>Räckvidd, övervakning</b>	12 m över 110° vinkel (2 m monteringshöjd)
<b>Räckvidd, kommunikation</b>	Upp till 300 m (öppna ytor)
<b>Frekvens</b>	868 MHz
<b>Omgivningstemperatur</b>	-10...+50 °C
<b>Omgivande luftfuktighet</b>	Max. 85% RH, icke-kondenserande
<b>Skyddsklass</b>	IP20
<b>Dimensioner, yttre (BxHxD)</b>	64 x 94 x 42 mm
<b>Vikt, inkl. förpackning</b>	0,13 kg

1. Batterilivslängden har beräknats utifrån att enheten aktiveras i genomsnitt 20 gånger per dag



Produkten är CE-märkt. Mer information finns på [www.regincontrols.com](http://www.regincontrols.com).

## Tillbehör

Artikel	Beskrivning
RCW-M	Trådlös mottagare med Modbus-kommunikation, 16 givare och detektorer
RCW-M32	Trådlös mottagare med Modbus-kommunikation, 32 givare och detektorer

## Övervakningsområde

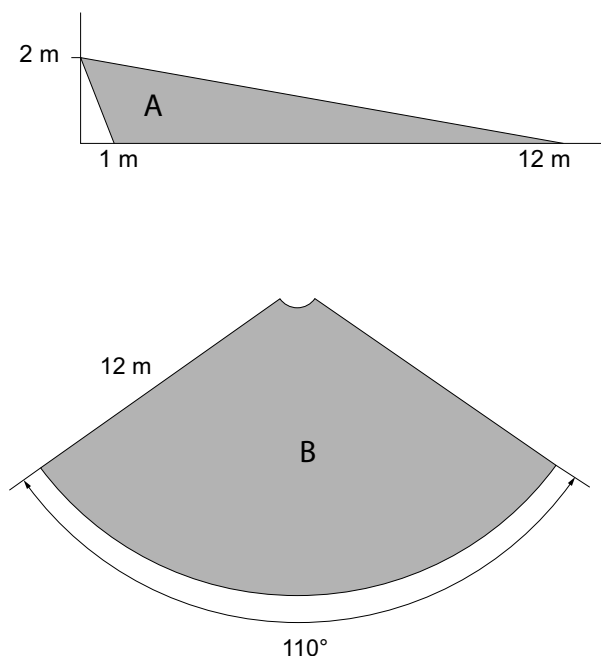
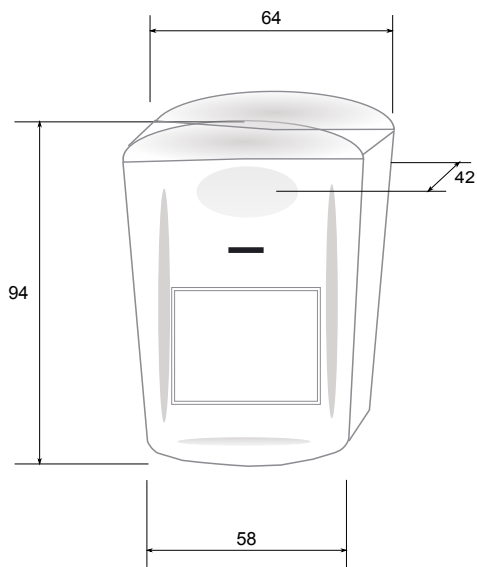


Fig. 1 Övervakningsområde, A = Sidovy, B = Toppvy

## Dimensioner



[mm]

## Dokumentation

All dokumentation kan laddas ner från [www.regincontrols.com](http://www.regincontrols.com).